

## FICHA TÉCNICA ABACO

ATRIBUTO	DESCRIPCIÓN DEL ATRIBUTO
<b>NOMBRE GENÉRICO</b>	Abaco personal
<b>NOMBRE ESPECÍFICO</b>	Abaco
<b>DIMENSIONES</b>	300 mm x 290mm
<b>ESPECIFICACIONES</b>	
<b>MATERIAL</b>	En madera con 10 líneas de 10 bolas
<b>DESCRIPCIÓN</b>	El ábaco es un instrumento que sirve para efectuar operaciones aritméticas sencillas. Ábaco de madera de 10 líneas, ayuda a enseñar habilidades matemáticas y el reconocimiento de patrones de color.
<b>COLOR</b>	Full color.
<b>GARANTÍA MÍNIMA</b>	1 AÑO
<b>REQUERIMIENTOS DE SEGURIDAD</b>	Todos los materiales deben ser nuevos y estar visiblemente limpios, sin puntas agudas, ni filos cortantes y libres de astillas, no poseer piezas pequeñas que puedan generar riesgos de ser ingeridos por los niños, las uniones de las piezas deben ser seguras

### IMÁGENES REFERENCIALES:



## FICHA TÉCNICA ALMOHADONES

ATRIBUTO	DESCRIPCIÓN DEL ATRIBUTO
<b>NOMBRE GENÉRICO</b>	Almohadones
<b>NOMBRE ESPECÍFICO</b>	Almohadones
<b>DIMENSIONES</b>	440 mm de ancho 440 mm de alto
<b>ESPECIFICACIONES</b>	
<b>MATERIAL</b>	Cuerina de alta calidad, suave al tacto.
<b>RELLENO</b>	Relleno de plumón y espuma picada
<b>COSTURAS</b>	Con doble costura ( hilo de nylon),
<b>COLOR</b>	De varios colores (verde, amarillo y rojo)
<b>ETIQUETADO</b>	Los productos llevarán una etiqueta en la conste el nombre, RUC y datos de contacto del proveedor
<b>EMPAQUETADO</b>	Cada producto deberá estar envuelto en embalaje plástico transparente
<b>GARANTÍA MÍNIMA</b>	1 AÑO

### IMÁGENES REFERENCIALES:



## FICHA TÉCNICA BALERO

ATRIBUTO	DESCRIPCIÓN DEL ATRIBUTO
<b>NOMBRE GENÉRICO</b>	Balero
<b>NOMBRE ESPECÍFICO</b>	Balero
<b>DIMENSIONES</b>	180 mm a 200 mm
<b>ESPECIFICACIONES</b>	
<b>DESCRIPCIÓN</b>	Juguete en material de alto impacto de boca ancha debe ser pulido en sus terminaciones.
<b>MATERIAL</b>	Plástico y algodón
<b>COLOR</b>	Amarillo, azul, rojo, verde.
<b>GARANTÍA MÍNIMA</b>	1 AÑO
<b>REQUERIMIENTOS DE SEGURIDAD</b>	Todos los materiales deben ser nuevos y estar visiblemente limpios, sin puntas agudas, ni filos cortantes y libres de astillas, no poseer piezas pequeñas que puedan generar riesgos de ser ingeridos por los niños, las uniones de las piezas deben ser seguras

### IMÁGENES REFERENCIALES:



## FICHA TÉCNICA CAJA DE LUZ

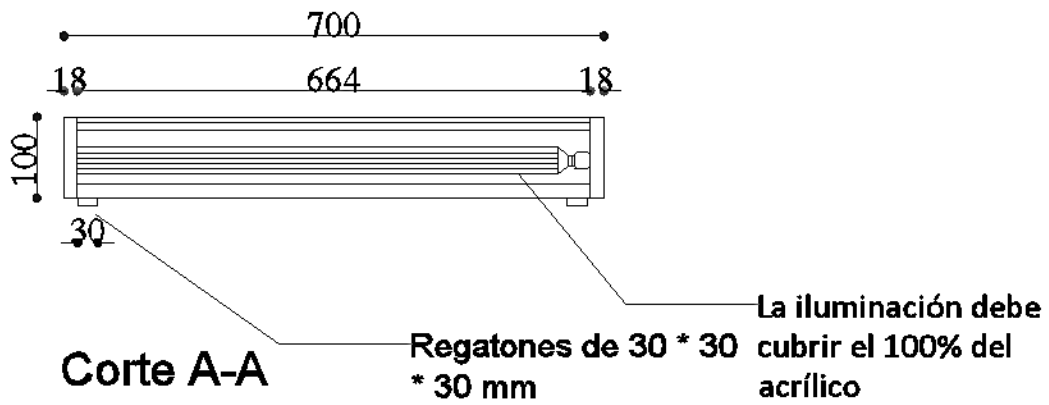
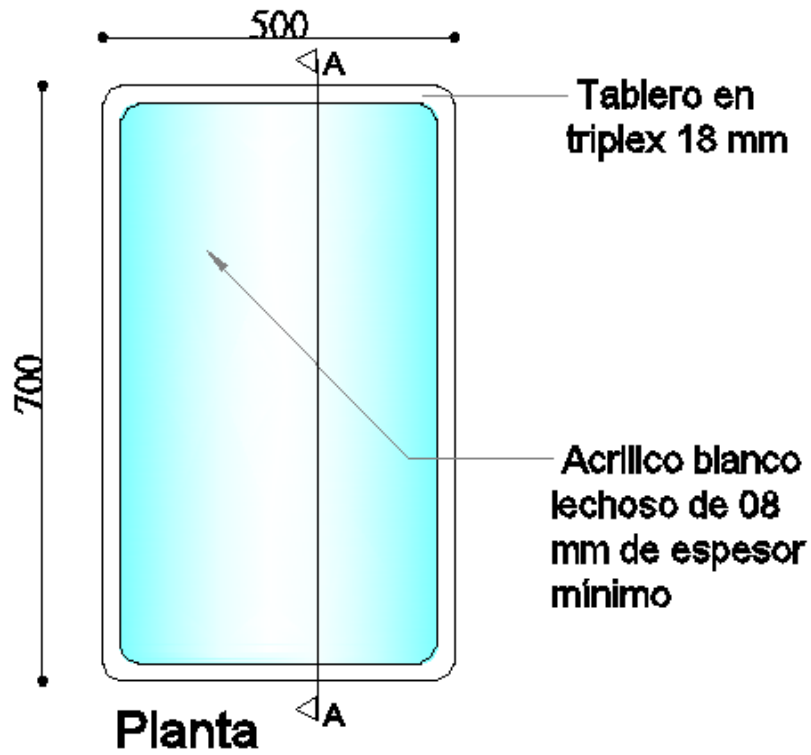
ATRIBUTO	DESCRIPCIÓN DEL ATRIBUTO
<b>NOMBRE GENÉRICO</b>	Caja de luz
<b>NOMBRE ESPECÍFICO</b>	Caja de luz (700mm X 500mm)
<b>DIMENSIONES</b>	Altura Total Del Mueble: 100 Mm Longitud Total Del Mueble: 700 mm Ancho Total Del Mueble: 500 mm
<b>ESPECIFICACIONES</b>	
<b>ESTRUCTURA</b>	<p>La caja de madera debe ser de forma rectangular, elaborado con tablero (triplex), (en su composición debe contener resinas fenólicas, de 18mm de espesor. Acrílico blanco lechoso N°4, de 8 mm de espesor mínimo, este acrílico servirá como tapa superior de la caja, ésta deberá ser anclada de forma segura a la caja. La base del caja debe ser de madera (triplex), (en su composición debe contener resinas fenólicas, de 18mm de espesor. La iluminación debe cubrir el 100% del acrílico. El Acrílico deberá deslizarse por una pestaña o canal, para la revisión de la parte de luminaria. Extensión de cable de 250 cm. el interruptor de encendido y apagado debe estar adosado al costado.</p>
<b>ADICIONALES</b>	<p>Incluye 1 conjunto de 36 láminas con figuras de acetato de colores. Formato INEN A 4.            Incluye 2 lupas de estructura plástica y colores varios. Diámetro de la sección circular: de entre 8 a 10 cm. Largo del mango: de entre 8 y 10 cm</p>
<b>SUJECIÓN</b>	La unión de los paneles se realizará con tornillos cole pato.
<b>PINTURA</b>	<p>Todas las partes del mueble deberán ser laqueadas en color natural.            La pintura debe ser libre de arsénico o plomo, cadmio, mercurio u otros materiales tóxicos, deben ser en base de agua.</p>
<b>PATAS</b>	<p>Las superficies deben ser pulidas totalmente lisas y los filos redondeados.            El cable debe contar con un interruptor de encendido y apagado.            El ensamble de las piezas del mueble debe garantizar el</p>

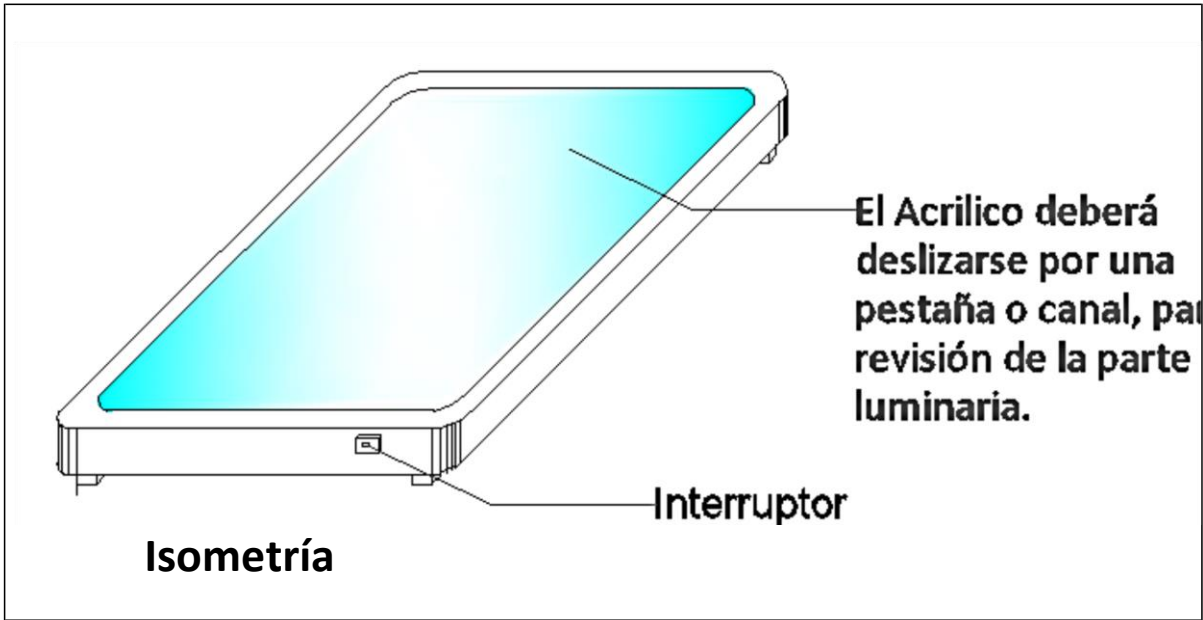
	alto uso de los niños y niñas menores de 5 años.
<b>ACABADOS</b>	Todas las superficies que se encuentren en contacto con el suelo deben ser cubiertas con protectores plásticos para madera.
<b>GARANTÍA MÍNIMA</b>	1 AÑO

**IMÁGENES REFERENCIALES:**



**PLANOS:**





# FICHA TÉCNICA CANASTA PLÁSTICA

ATRIBUTO	DESCRIPCIÓN DEL ATRIBUTO
<b>NOMBRE GENÉRICO</b>	Canasta plástica
<b>NOMBRE ESPECÍFICO</b>	Canasta plástica
<b>ESPECIFICACIONES</b>	
<b>DIMENSIONES</b>	Largo: +/- 300 a 350 mm Ancho: +/- 200 a 250 mm Altura: +/- 120 a 150 mm
<b>DESCRIPCIÓN</b>	Para organizar y almacenar diferentes objetos
<b>MATERIAL</b>	polipropileno original, apto para el contacto humano
<b>COLOR</b>	Colores primarios y secundarios
<b>GARANTÍA MÍNIMA</b>	1 año

## IMÁGENES REFERENCIALES:





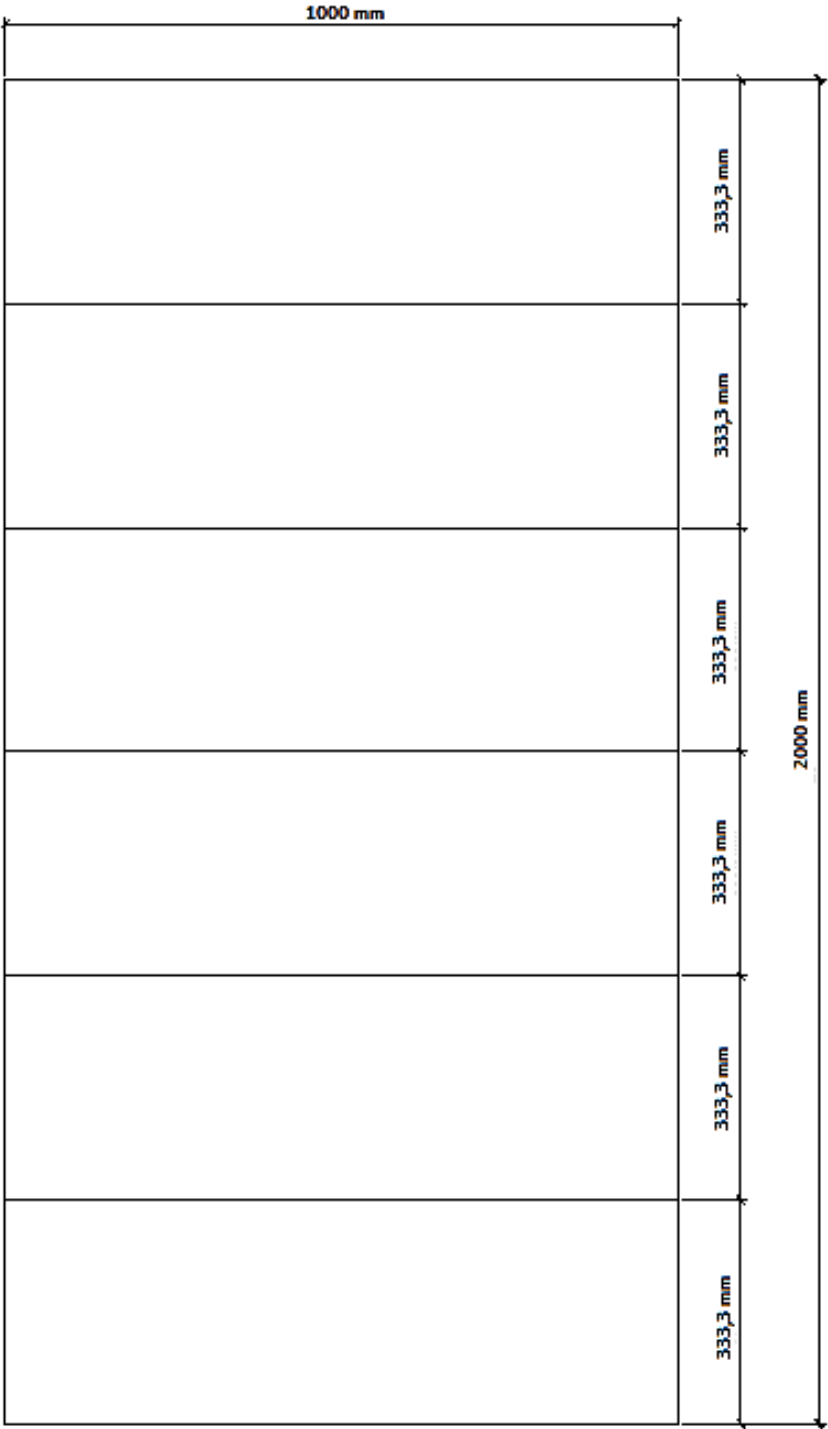
# FICHA TÉCNICA COLCHONETA

ATRIBUTO	DESCRIPCIÓN DEL ATRIBUTO
<b>NOMBRE GENÉRICO</b>	Colchoneta
<b>NOMBRE ESPECÍFICO</b>	Colchoneta (2000mm X 1000mm X 70mm)
<b>DIMENSIONES</b>	Longitud de colchoneta 2000 mm Ancho de colchoneta 1000 mm Espesor de colchoneta 70 mm
<b>ESPECIFICACIONES</b>	
<b>MATERIAL</b>	El material a utilizar es lona de 335 gr (+/- 10), polietileno. La lona tiene que ser impermeable y lavable y resistente a rayones. Incluye bandas de velcro en el perímetro para unir varias colchonetas entre sí.
<b>RELLENO</b>	Espuma de poliuretano de alta resistencia, 50mm de espesor,
<b>COSTURAS</b>	Con doble costura (hilo de nylon), para toda costura de la colchoneta se tomará en cuenta 10 mm adicionales a las dimensiones de cada molde. Cremallera de 8mm continuo.
<b>COLOR</b>	Varios, a elegir.
<b>ETIQUETADO</b>	Los productos llevarán una etiqueta en la conste el nombre, RUC y datos de contacto del proveedor
<b>EMPAQUETADO</b>	Cada producto deberá estar envuelto en embalaje plástico transparente
<b>GARANTÍA MÍNIMA</b>	1 año

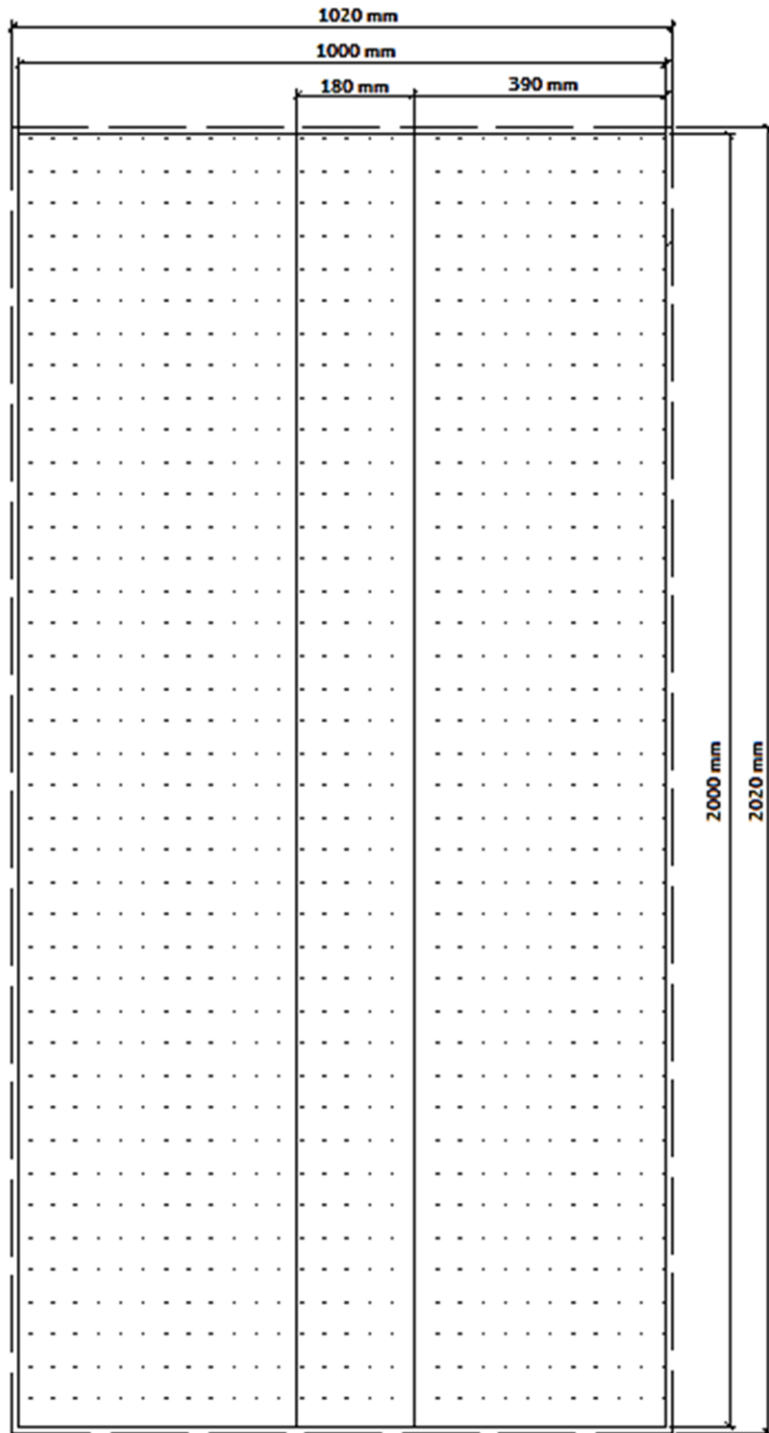
## IMÁGENES REFERENCIALES:



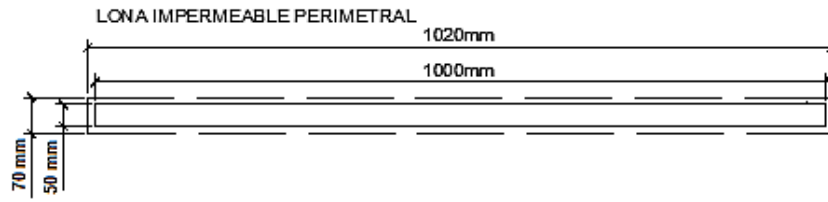
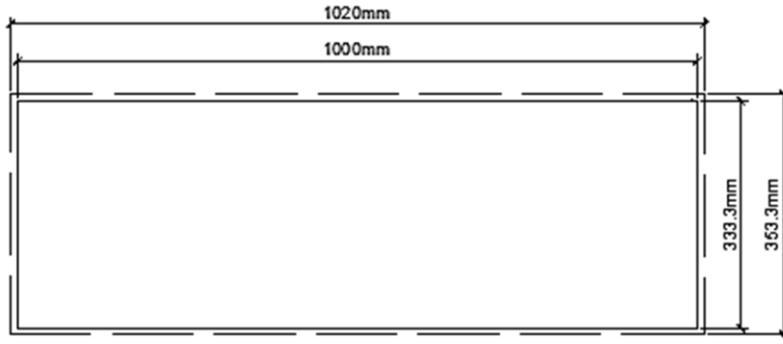
**PLANOS :**



**PLANTA**



**CARA INFERIOR**



**VISTA FRONTAL**

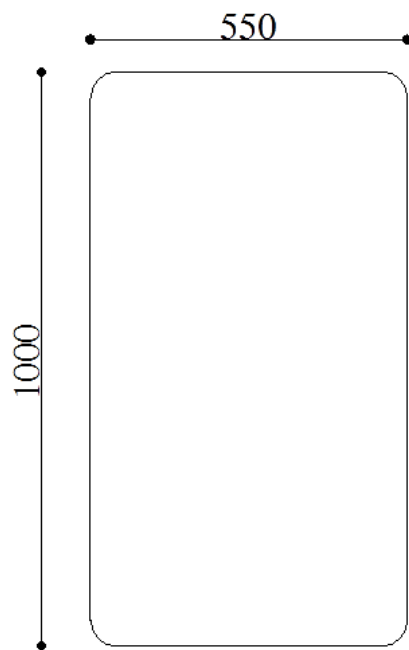
# FICHA TÉCNICA COLCHONETA PARA CAMA DIDÁCTICA

ATRIBUTO	DESCRIPCIÓN DEL ATRIBUTO
<b>NOMBRE GENERICO</b>	Colchoneta (1000mm X 550mm X 60mm)
<b>NOMBRE ESPECÍFICO</b>	Colchoneta para cama didáctica
<b>DIMENSIONES</b>	Longitud de colchoneta 1000 mm Ancho de colchoneta 550 mm Espesor de colchoneta 60 mm
<b>ESPECIFICACIONES</b>	
<b>MATERIAL</b>	El material a utilizar es lona de 335 gr (+/- 10), La lona tiene que ser impermeable y lavable y resistente a rayones.
<b>RELLENO</b>	Esponja de poliuretano de alta resistencia, 60 mm de espesor,
<b>COSTURAS</b>	Con doble costura (hilo de nylon), para toda costura de la colchoneta se tomará en cuenta 10 mm adicionales a las dimensiones.
<b>COLOR</b>	Azul.
<b>ETIQUETADO</b>	Los productos llevarán una etiqueta en la conste el nombre, RUC y datos de contacto del proveedor
<b>EMPAQUETADO</b>	Cada producto deberá estar envuelto en embalaje plástico transparente
<b>GARANTÍA MÍNIMA</b>	1 AÑO

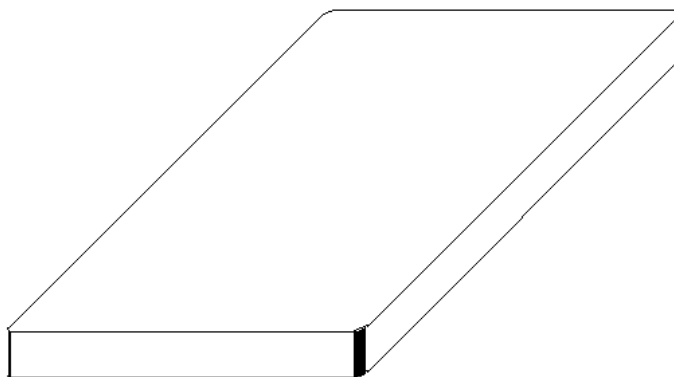
## IMÁGENES REFERENCIALES:



PLANOS :



Planta



Isometría

## FICHA TÉCNICO FLAUTAS

ATRIBUTO	DESCRIPCIÓN DEL ATRIBUTO
<b>NOMBRE GENÉRICO</b>	Flautas
<b>NOMBRE ESPECÍFICO</b>	Flautas ( 300mm)
<b>DIMENSIONES</b>	Largo: de 300-350 mm
<b>ESPECIFICACIONES</b>	
<b>DESCRIPCIÓN</b>	La flauta dulce o de pico es un instrumento de viento, formado por un tubo cilíndrico con ocho orificios, siete de los cuales están situados en la parte delantera y uno en la trasera. Su afinación deberá estar alineada al estándar internacional de LA 440 que servirá para lograr una correcta educación musical del oído del niño.
<b>COLOR</b>	A disponibilidad
<b>MATERIAL</b>	Plástico
<b>SEGURIDAD</b>	Todos los materiales deben ser nuevos y estar visiblemente limpios, sin puntas agudas, ni filos cortantes y libres de astillas
<b>GARANTÍA MÍNIMA</b>	1 AÑO

Imágenes referenciales:



# FICHA TÉCNICA JUEGO DE DAMAS

ATRIBUTO	DESCRIPCIÓN DEL ATRIBUTO
<b>NOMBRE GENÉRICO</b>	Juego de damas
<b>NOMBRE ESPECÍFICO</b>	Juego de Damas
<b>DIMENSIÓN</b>	300 a 400 x 300 a 400 mm
<b>ESPECIFICACIONES</b>	
<b>DIMENSIÓN</b>	Tablero cuadrado de 300 mm a 400 mm de arista
<b>DESCRIPCIÓN</b>	Contiene un tablero impreso de 64 casillas alternando el color blanco y el negro, y 24 fichas, 12 de color blanco y 12 de color negro
<b>MATERIAL</b>	Tablero: Madera con impresión directa o serigrafía (no adhesivos) Fichas: Plásticas
<b>COLOR</b>	Tablero: blanco y negro Fichas: 12 blanco, 12 negro
<b>GARANTÍA MÍNIMA</b>	1 AÑO
<b>REQUERIMIENTOS DE SEGURIDAD</b>	Todos los materiales deben ser nuevos y estar visiblemente limpios, sin puntas agudas, ni filos cortantes y libres de astillas, no poseer piezas pequeñas que puedan generar riesgos de ser ingeridos por los niños, las uniones de las piezas deben ser seguras

## IMÁGENES REFERENCIALES:

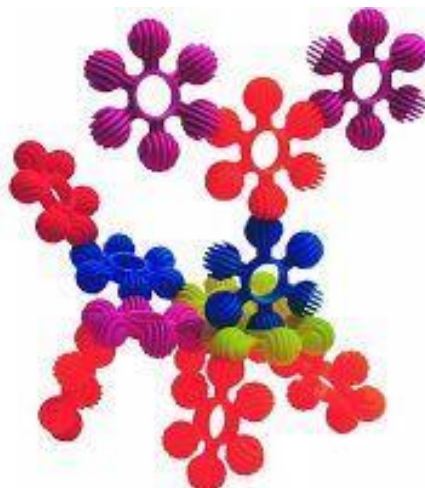




## FICHA TÉCNICO KIT DE ÁTOMOS

ATRIBUTO	DESCRIPCIÓN DEL ATRIBUTO
<b>NOMBRE GENÉRICO</b>	Kit de átomos
<b>NOMBRE ESPECÍFICO</b>	Kit de átomos 200 unidades
<b>DIMENSIONES</b>	Espesor mínimo de entre 10mm a 30mm de espesor y un diámetro de entre 70 y 100cm
ESPECIFICACIONES	
<b>DESCRIPCIÓN</b>	Átomos para construcción de material plástico virgen rígido resistente, en colores vivos y variados
<b>COLOR</b>	Multicolor
<b>GARANTÍA MÍNIMA</b>	1 AÑO
<b>REQUERIMIENTOS DE SEGURIDAD</b>	Todos los materiales deben ser nuevos y estar visiblemente limpios, sin puntas agudas, ni filos cortantes y libres de astillas, no poseer piezas pequeñas que puedan generar riesgos de ser ingeridos por los niños, las uniones de las piezas deben ser seguras

### IMÁGENES REFERENCIALES:



## FICHA TÉCNICA KIT DEPORTIVO

ATRIBUTO	DESCRIPCIÓN DEL ATRIBUTO
<b>NOMBRE GENÉRICO</b>	KIT DEPORTIVO
<b>NOMBRE ESPECÍFICO</b>	Kit deportivo
<b>ESPECIFICACIONES</b>	
<b>NOMBRE ESPECÍFICO</b>	<b>CAJONETA DE CINCO NIVELES</b>
<b>CANTIDAD</b>	2 cajonetas
<b>DESCRIPCIÓN</b>	Cajón de salto piramidal elaborado en madera, de cinco cuerpos, en un cuerpo la superficie debe ser cubierta de esponja y cuero.
<b>DIMENSIONES</b>	Altura máxima: 100 cm x 60cm x 20cm.
<b>NOMBRE ESPECÍFICO</b>	<b>COLCHONETA</b>
<b>CANTIDAD</b>	1 docena.
<b>DESCRIPCIÓN</b>	Espuma de poliuretano de alta densidad, 5cm de espesor, forrada de lona plastificada. Incluye bandas de velcro en el perímetro para unir varias colchonetas entre sí. Color: varios, a elegir.
<b>DIMENSIONES</b>	Longitud de colchoneta: 200 cm. Ancho de colchoneta: 100 cm. Espesor de colchoneta: 5 cm.
<b>NOMBRE ESPECÍFICO</b>	<b>BALON DE FUTBOL N° 5</b>
<b>CANTIDAD</b>	6 balones.
<b>DESCRIPCIÓN</b>	Balón de futbol, termo sellado Nro. 5 con foam en la superficie con efecto antilesión. Se solicita garantía del fabricante.
<b>NOMBRE ESPECÍFICO</b>	<b>ULAS</b>
<b>CANTIDAD</b>	2 docenas.
<b>DESCRIPCIÓN</b>	Fabricado en plástico resistente en una sola pieza, sin uniones. Color: varios, a elegir.
<b>DIMENSIONES</b>	Tamaño diámetro 50.00 cm.
<b>NOMBRE ESPECÍFICO</b>	<b>BALON MEDICINAL</b>
<b>CANTIDAD</b>	6 balones.
<b>DESCRIPCIÓN</b>	Balón medicinal de material PVC con rebote, resistente, de varios colores, peso: 5 kg (aprox).
<b>NOMBRE ESPECÍFICO</b>	<b>PELOTA DE BALONCESTO</b>

<b>CANTIDAD</b>	6 balones
<b>DESCRIPCIÓN</b>	Pelota Nro. 7 elaborada en caucho resistente, de color naranja con pupos antideslizantes, con válvula de doble capa de butilo. Se solicita garantía del fabricante.
<b>NOMBRE ESPECÍFICO</b>	<b>PELOTA DE BEISBOL</b>
<b>CANTIDAD</b>	6 pelotas.
<b>DESCRIPCIÓN</b>	Pelota resistente color blanco cocida con hilo rojo, ya sea de nylon o poliéster.
<b>DIMENSIONES</b>	Pelota de 9 pulgadas (22,5 cm), su peso es de 5 onzas (142 gramos), rellena de corcho y centro de caucho.
<b>NOMBRE ESPECÍFICO</b>	<b>CONOS MEDIANOS</b>
<b>CANTIDAD</b>	2 docenas
<b>DESCRIPCIÓN</b>	Conos de plástico resistente con 12 agujeros para picas y acople de aro plano, de color naranja.
<b>DIMENSIONES</b>	32 cm.
<b>NOMBRE ESPECÍFICO</b>	<b>SILBATOS</b>
<b>CANTIDAD</b>	5 unidades
<b>DESCRIPCIÓN</b>	Silbato liso, pulido y brillante.
<b>COLOR</b>	Negro
<b>NOMBRE ESPECÍFICO</b>	<b>TESTIGOS</b>
<b>CANTIDAD</b>	2 docenas
<b>DESCRIPCIÓN</b>	Testigos de plástico o metal cilíndricos huecos, de dos colores vivos.
<b>DIMENSIONES</b>	30 cm. de largo 9 mm de diámetro; peso entre 40 y 50 gramos.
<b>NOMBRE ESPECÍFICO</b>	<b>BANDERINES</b>
<b>CANTIDAD</b>	2 juegos
<b>DESCRIPCIÓN</b>	4 Banderines con soporte de plástico resistente, de tres colores a elegir.
<b>DIMENSIONES</b>	Aproximadamente 60 cm. de longitud.
<b>NOMBRE ESPECÍFICO</b>	<b>VALLAS</b>
<b>CANTIDAD</b>	1 docena.
<b>DESCRIPCIÓN</b>	Valla iniciación anti lesión.
<b>DIMENSIONES</b>	Medidas: 50x20 cm.
<b>DESCRIPCIÓN</b>	Valla de PVC reforzado en color blanco.
<b>GARANTÍA MÍNIMA</b>	2 AÑOS.

**KIT DEPORTIVO (imagen referencial)**

**CAJONETA DE CINCO NIVELES**



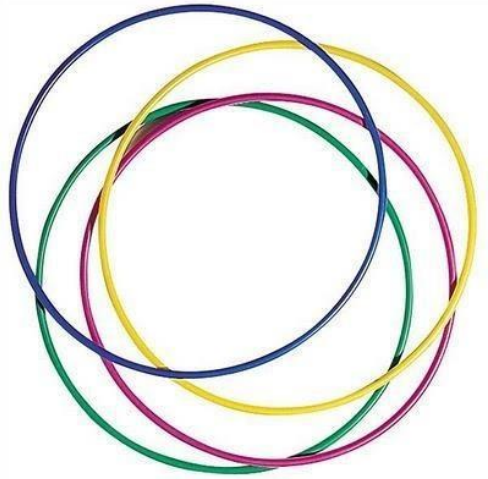
**COLCHONETA (imagen referencial)**



**BALON DE FUTBOL Nº 4 (imagen referencial)**



**HULAS** (imagen referencial)



**PELOTA DE BALONCESTO**



**PELOTA DE BEISBOL**



**BALON MEDICINAL**



**CONOS MEDIANOS**



**SILBATOS**



**TESTIGOS**




**BANDERINES**



**VALLAS**



# FICHA TÉCNICA KIT DIDÁCTICO PARA LIMPIEZA

ATRIBUTO	DESCRIPCIÓN DEL ATRIBUTO
<b>NOMBRE GENÉRICO</b>	KIT DIDÁCTICO PARA LIMPIEZA
<b>NOMBRE ESPECÍFICO</b>	Escoba, recogedor, trapeador, soporte, balde.
<b>DIMENSIONES</b>	<ul style="list-style-type: none"> <li>• 1 escoba, palo de madera de 1000 mm, barredera de plástico suave de 200 mm x 100 cm</li> <li>• 1 trapeador Palo de madera 1000 m. Flecós absorbentes 50% algodón 50% poliéster, de 150 mm de largo.</li> <li>• 1 recogedor de basura, palo de madera 600 mm y pala plástica.</li> <li>• 1 soporte de madera 1200 mm</li> <li>• 1 balde de plástico. Diámetro 200 mm.</li> </ul>
<b>ESPECIFICACIONES</b>	
<b>ESTRUCTURA</b>	<ul style="list-style-type: none"> <li>• Palo de escoba, trapeador y recogedor de basura en madera, color natural.</li> <li>• Escoba con cerdas de plástico suave en colores vivos.</li> <li>• Pala recogedora en plástico resistente y colores vivos.</li> <li>• Recogedor de basura con cerdas de plástico suave en colores vivos.</li> <li>• Trapeador con flecos absorbentes de algodón y poliéster.</li> <li>• 1 soporte de madera.</li> <li>• 1 balde de plástico.</li> </ul>
<b>SEGURIDAD</b>	Todos los materiales deben ser nuevos y estar visiblemente limpios, sin puntas agudas, ni filos cortantes y libres de astillas, no poseer piezas pequeñas que puedan generar riesgos de ser ingeridos por los niños, las uniones de las piezas deben ser seguras
<b>COLOR</b>	Amarillo, azul, rojo, verde, anaranjado.
<b>GARANTÍA MÍNIMA</b>	1 AÑO
<b>IMÁGENES REFERENCIALES:</b> <div style="text-align: center;">  </div>	

## FICHA TÉCNICA KIT PSICOMOTOR

ATRIBUTO	DESCRIPCIÓN DEL ATRIBUTO
<b>NOMBRE GENÉRICO</b>	Kit Psicomotor
<b>NOMBRE ESPECÍFICO</b>	Kit Psicomotor
<i>ESPECIFICACIONES</i>	
<b>ELEMENTOS DE POLIPROPILENO</b>	2 soportes de 15.5 X 7 X 3.7 cm 4 rampas de 15.7 X 5.5 X 15.5 cm 4 aros planos de 57.5 cm de diámetro 4 aros planos de 33.5 cm de diámetro 4 aros planos de 17.5 cm de diámetro 4 triángulos planos de 37 cm por lado 4 cuadrados planos de 43 cm por lado 20 tiras de 99 x 3 10 ladrillo de 30 x 15 x 9.7 5 vigas de 79.5 x 14.5 x 2.5 65 adaptadores de 11* 4.5 10 conos de 22.5 x 31.5 10 tubos de largo 7 cm 12 tubos de largo 9 cm 10 tubos de largo 30 cm 12 tubos de largo 70 cm 10 manos de 22 cm 10 pies de 19.5 cm
<b>EMPAQUETADO</b>	Cada producto deberá estar envuelto en embalaje plástico transparente
<b>GARANTÍA MÍNIMA</b>	1 año
<b>SEGURIDAD</b>	Deben ser seguros. Todos los materiales deben ser nuevos y estar visiblemente limpios, sin puntas agudas, ni filos cortantes





## FICHA TÉCNICA FIGURAS DE CONSTRUCCIÓN EN FORMA DE ESTRELLA (MÍNIMO 80 PIEZAS)

ATRIBUTO	DESCRIPCIÓN DEL ATRIBUTO
<b>NOMBRE GENÉRICO</b>	Figuras de construcción en forma de estrella mínimo 80 piezas
<b>NOMBRE ESPECÍFICO</b>	Figuras de construcción en forma de estrella mínimo 80 piezas
ESPECIFICACIONES	
<b>DESCRIPCIÓN</b>	Conjunto de figuras de construcción en 3D, de diferentes dimensiones, que permiten realizar construcciones,
<b>MATERIAL</b>	Plástico virgen
<b>COLOR</b>	Amarillo, azul, rojo, verde, anaranjado.
<b>GARANTÍA MÍNIMA</b>	1 AÑO
<b>REQUERIMIENTOS DE SEGURIDAD</b>	Deben ser seguros. Todos los materiales deben ser nuevos y estar visiblemente limpios, sin puntas agudas, ni filos cortantes

### IMÁGENES REFERENCIALES:



# FICHA TÉCNICA FIGURAS DE CONSTRUCCIÓN 60 UNIDADES

ATRIBUTO	DESCRIPCIÓN DEL ATRIBUTO
<b>NOMBRE GENÉRICO</b>	Figuras de construcción 60 unidades
<b>NOMBRE ESPECÍFICO</b>	Figuras de construcción 60 unidades
<b>ESPECIFICACIONES</b>	
<b>DESCRIPCIÓN</b>	Conjunto de figuras de construcción en 3D, de diferentes dimensiones, que permiten realizar construcciones,
<b>MATERIAL</b>	Plástico virgen
<b>COLOR</b>	Amarillo, azul, rojo, verde, anaranjado.
<b>GARANTÍA MÍNIMA</b>	1 AÑO
<b>REQUERIMIENTOS DE SEGURIDAD</b>	Deben ser seguros. Todos los materiales deben ser nuevos y estar visiblemente limpios, sin puntas agudas, ni filos cortantes

## IMÁGENES REFERENCIALES:



## FICHA TÉCNICA LEGO DE PIEZAS GIGANTES MÍNIMO 100 PIEZAS

ATRIBUTO	DESCRIPCIÓN DEL ATRIBUTO
<b>NOMBRE GENÉRICO</b>	Lego de piezas gigantes mínimo 100 piezas
<b>NOMBRE ESPECÍFICO</b>	Lego de piezas gigantes mínimo 100 piezas
ESPECIFICACIONES	
<b>DIMENSIONES</b>	120 a 150 mm
<b>DESCRIPCIÓN</b>	Conjunto de figuras de piezas gigantes en 3D, de diferentes dimensiones, que permiten realizar construcciones.
<b>MATERIAL</b>	Plástico muy resistente
<b>COLOR</b>	Amarillo, azul, rojo, verde, anaranjado.
<b>GARANTÍA MÍNIMA</b>	1 AÑO
<b>REQUERIMIENTOS DE SEGURIDAD</b>	Deben ser seguros. Todos los materiales deben ser nuevos y estar visiblemente limpios, sin puntas agudas, ni filos cortantes
DATOS GENERALES	
<b>CONDICIONES PARTICULARES</b>	<ul style="list-style-type: none"> <li>▪ Los materiales empleados en la fabricación de los bienes, deben reunir las condiciones de durabilidad, resistencia y sobre todo calidad.</li> <li>▪ El proveedor garantizará la resistencia de sujeción entre todas las partes, respetando su acabado en calidad y estética.</li> <li>▪ Se deberán considerar criterios de seguridad en el acabado de las piezas, en tal medida que no represente riesgos de desprendimiento o corte que puedan herir a los usuarios.</li> <li>▪ La materia prima para la fabricación deberá garantizar la calidad de la misma y que los materiales empleados no contengan sustancias tóxicas.</li> <li>▪ El proveedor garantizará que el producto sea de calidad y en el caso de que existieran productos defectuosos se compromete a sustituirlos por otros que cumplan con las características técnicas requeridas en la ficha técnica, la mencionada restitución se la realizará en el plazo de 10 días calendario contados desde el requerimiento escrito del Administrador del Contrato, para corregir y recibirlo en perfecto estado.</li> </ul>
<b>CONDICIONES PARA LA ENTREGA DEL SERVICIO, PLAZO DE ENTREGA Y TRANSPORTE</b>	<ul style="list-style-type: none"> <li>▪ Los bienes deberán estar debidamente empacados para su transporte de tal manera que se mantengan intactos al momento de la entrega.</li> <li>▪ El costo de transporte está incluido en el precio de adhesión de la presente ficha.</li> <li>▪ Además el vehículo en el que se transporte el bien deberá precautelar que lleguen en buen estado, protegiéndolos contra el sol directo, el viento y el polvo, lluvia y otras contaminaciones que puedan degradar la calidad del mismo.</li> </ul>

**IMÁGENES REFERENCIALES:**



## FICHA TÉCNICA FIGURA DE TUERCAS Y TORNILLO

ATRIBUTO	DESCRIPCIÓN DEL ATRIBUTO
<b>NOMBRE GENÉRICO</b>	Figura de tuercas y tornillo
<b>NOMBRE ESPECÍFICO</b>	Figura de tuercas y tornillo
<b>ESPECIFICACIONES</b>	
<b>DESCRIPCIÓN</b>	Tornillos ( 65 mm) con cabeza (55 mm) multiforme: 25 cuadrado 25 hexágono 25 triángulo 25 cruz Con sus respectivas tuercas
<b>MATERIAL</b>	Plástico muy resistente
<b>COLOR</b>	Multicolor
<b>GARANTÍA MÍNIMA</b>	1 AÑO
<b>REQUERIMIENTOS DE SEGURIDAD</b>	Deben ser seguros. Todos los materiales deben ser nuevos y estar visiblemente limpios, sin puntas agudas, ni filos cortantes

### IMÁGENES REFERENCIALES:



## FICHA TÉCNICA MARACAS

ATRIBUTO	DESCRIPCIÓN DEL ATRIBUTO
<b>NOMBRE GENÉRICO</b>	Maracas
<b>NOMBRE ESPECÍFICO</b>	Maracas (6 pares)
<b>DIMENSIONES</b>	Diámetro =50- 100 mm Alto= 100- 150 mm
ESPECIFICACIONES	
<b>DESCRIPCIÓN</b>	Las maracas son un instrumento idiófono y de oscilación constituido por una parte esférica hueca sostenida por un mango que la atraviesa, o está adherida a ella.
<b>MATERIAL</b>	plástico
<b>COLOR</b>	Amarillo, rojo , azul , verde
<b>GARANTÍA MÍNIMA</b>	1 AÑO
<b>REQUERIMIENTOS TÉCNICOS</b>	Mango ergonómico acabado fino. Una sola pieza Diseño de esfera de maraca multicolor y brillante .Material de alta resistencia al uso y cambios climáticos.
<b>REQUERIMIENTOS DE SEGURIDAD</b>	Deben ser seguros. Todos los materiales deben ser nuevos y estar visiblemente limpios, sin puntas agudas, ni filos cortantes

### IMÁGENES REFERENCIALES:



# FICHA TÉCNICA MARACATAN

ATRIBUTO	DESCRIPCIÓN DEL ATRIBUTO
<b>NOMBRE GENÉRICO</b>	Maracatan
<b>NOMBRE ESPECÍFICO</b>	Maracatan
<b>DIMENSIONES</b>	Largo: 150 a 200 mm Ancho: 50 a 100 mm
ESPECIFICACIONES	
<b>DESCRIPCIÓN</b>	Instrumento musical de doble parche, que suena como un pequeño tambor.
<b>REQUERIMIENTOS TÉCNICOS</b>	Acabados finos, con bordes redondeados. Material de alta resistencia al uso y cambios climáticos.
<b>COLOR</b>	Madera, cuero y semillas
<b>GARANTÍA MÍNIMA</b>	1 AÑO
<b>REQUERIMIENTOS DE SEGURIDAD</b>	Deben ser seguros. Todos los materiales deben ser nuevos y estar visiblemente limpios, sin puntas agudas, ni filos cortantes

## IMÁGENES REFERENCIALES:



# FICHA TÉCNICA PANDERETAS

ATRIBUTO	DESCRIPCIÓN DEL ATRIBUTO
<b>NOMBRE ESPECÍFICO</b>	Panderetas
<b>NOMBRE GENÉRICO</b>	Panderetas
<b>DIMENSIONES</b>	Diámetro entre 200 y 300 mm y con 5 a 8 sonajas de acero inoxidable.
<b>ESPECIFICACIONES</b>	
<b>DESCRIPCIÓN</b>	Es un instrumento constituido por una sola membrana o parche, tensada sobre un aro de madera o metal, de escasa altura y con hendiduras en las que se insertan cascabeles o pequeños crócalos a modo de sonajas.
<b>REQUERIMIENTOS TÉCNICOS</b>	Panderetas con bastidores circulares de madera, con diversos agujeros en los que se fijan las piezas metálicas de acero inoxidable a modo de sonajas.
<b>COLOR</b>	Multicolor
<b>GARANTÍA MÍNIMA</b>	1 AÑO
<b>REQUERIMIENTOS DE SEGURIDAD</b>	Deben ser seguros. Todos los materiales deben ser nuevos y estar visiblemente limpios, sin puntas agudas, ni filos cortantes

## IMÁGENES REFERENCIALES:





## FICHA TÉCNICO PELOTA DE GIMNASIA

ATRIBUTO	DESCRIPCIÓN DEL ATRIBUTO
<b>NOMBRE GENÉRICO</b>	Pelota
<b>NOMBRE ESPECÍFICO</b>	Pelota de 650 mm -700 mm de diámetro inflada
<b>DIMENSIONES</b>	650 -700 cm de diámetro inflada
<b>ESPECIFICACIONES</b>	
<b>CONTENIDO</b>	Esfera (pelota o balón) de material suave que permite estimular la visión, desarrollar habilidades de agilidad, atrapar, lanzar, patear y gatear, de manera que promueve coordinación motora, potencia la fuerza y aprende conceptos espaciales como distancia y velocidad
<b>MATERIAL</b>	Caucho
<b>COLOR</b>	VARIADOS
<b>GARANTÍA MÍNIMA</b>	1 año

### IMÁGENES REFERENCIALES:



# FICHA TÉCNICA PIZARRA IMANTADA Y KIT FIGURAS PARA PIZARRA IMANTADA

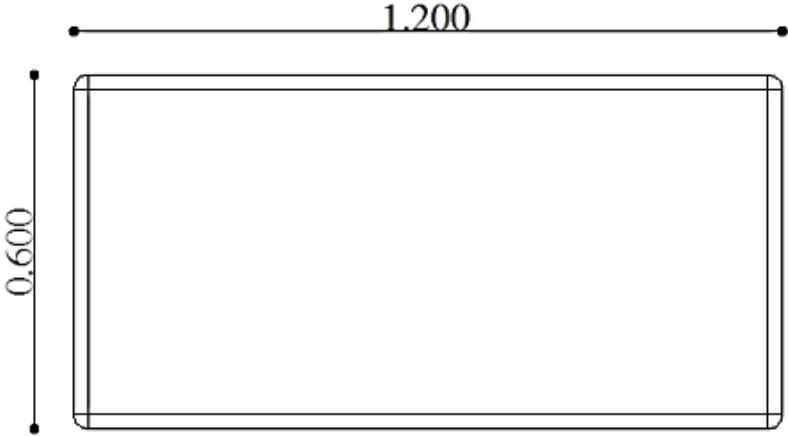
ATRIBUTO	DESCRIPCIÓN DEL ATRIBUTO
<b>NOMBRE GENÉRICO</b>	Pizarra imantada y kit figuras para pizarra imantada
<b>NOMBRE ESPECÍFICO</b>	Pizarra imantada ( 600mm X 1200 mm )
<b>DIMENSIONES</b>	Alto: 600 mm. Ancho: 1200 mm. 2 cáncamos cerrados de 1 pulgada
<b>ESPECIFICACIONES PIZARRA IMANTADA</b>	
<b>ESTRUCTURA</b>	Madera triplex tipo A, espesor 15 mm. - Plancha delgada de hierro de 0.40 mm. - Superficie con fórmica acrílica, espesor 0,8 mm, color blanco brillante (Sobre ella se aplicarán figuras que llevan pegadas al dorso porciones de un material magnético o imán que asegura la adherencia a la plancha metálica). Instalación: - Provisión e instalación en el lugar donde defina la entidad contratante.
<b>MARCO</b>	Perfil de aluminio espesor 1.5 mm, esquinas con protector con protectores plásticos, sujeto con tornillos cola de pato de ½”, que incluirá 3 argollas en la parte superior y dos argollas en cada costado.
<b>ACCESORIOS</b>	7 tornillos de acero con una pulgada y media con sus respectivos tacos Fisher
<b>USO</b>	Para uso de estudiantes de Educación Inicial y Primero de Educación General Básica u otros usos que la entidad contratante defina.
<b>ESPECIFICACIONES KIT FIGURAS PARA PIZARRA IMANTADA</b>	
<b>CONTENIDO</b>	<div data-bbox="354 1339 613 1535" data-label="Image"> </div> <ul style="list-style-type: none"> <li><input type="checkbox"/> 100 piezas imantadas, elaboradas en lámina magnética, impresión</li> <li><input type="checkbox"/> En tinta UV, no tóxica, en su respectiva caja de madera, referentes a los siguientes temas:             <ul style="list-style-type: none"> <li><input type="checkbox"/> Frutas (11): manzana, pera, plátano, frutilla, naranja, sandía, mandarina, uva, durazno, piña, mora. (1 de c/u).</li> <li><input type="checkbox"/> Hortalizas y Verduras (10): brócoli, pepinillo, zanahoria, tomate, lechuga, patata, rábano, remolacha,</li> </ul> </li> </ul>

	<p>cebolla, apio. (1 de c/u).</p> <p><input type="checkbox"/>Animales domésticos (10): perro, gato, conejo, canario, peces, cuy, tortuga, ratón y hámster (1 de c/u),</p> <p><input type="checkbox"/> Animales de granja (10): cerdo, caballo, oveja, gallina, gallo, pollo, vaca, toro, ternero, pato (1 de c/u).</p> <p><input type="checkbox"/>Animales salvajes (10): tigre, león, oso, serpiente, mono, elefante, Iguana, cebra, lobo, cocodrilo (1 de c/u).</p> <p><input type="checkbox"/>Integrantes de la familia (10): abuelito, abuelita, papá, mamá, bebe, niño, niña, dos adultos género femenino y un adulto género masculino (1 de c/u).</p> <p><input type="checkbox"/>Objetos de la casa (10): cocina, Cama, espejo, lámpara, mesa, silla, grabadora, teléfono, televisión, computadora (1 de C/u).</p> <p><input type="checkbox"/>Artículos de aseo personal (8): agua, jabón, toalla, pasta dental, cepillo dental, cepillo para cabello, shampoo, crema para la piel (1 de c/u).</p> <p>Prendas de vestir para niños y niñas (10): gorra, bufanda, saco, pantalón, camiseta, vestido, blusa, zapatos para niña, zapatos para niño, mochila (1 de c/u).</p> <p>•Partes del cuerpo humano (6): cabeza, tronco, extremidades superiores, extremidades Inferiores (1 de c/u). (que forme el cuerpo humano)</p> <p>•Sentidos (5): olfato, vista, gusto, tacto, audición (1 de c/u).</p> <p><input type="checkbox"/> Los bordes deben ser con filis redondeados</p>
<b>DIMENSIONES</b>	<p>Las piezas Imantadas pueden ser:</p> <p><input type="checkbox"/> Rectangulares de 7cm x 10 cm</p> <p><input type="checkbox"/>Cuadradas de 8 cm x 8 cm.</p> <p><input type="checkbox"/>Según corresponda la imagen impresa.</p>
<b>GARANTÍA MÍNIMA</b>	1 año

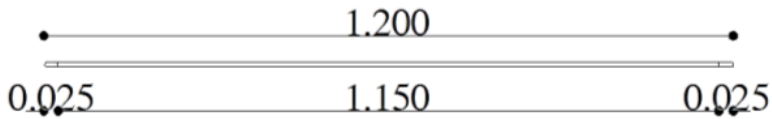
**IMÁGENES REFERENCIALES:**



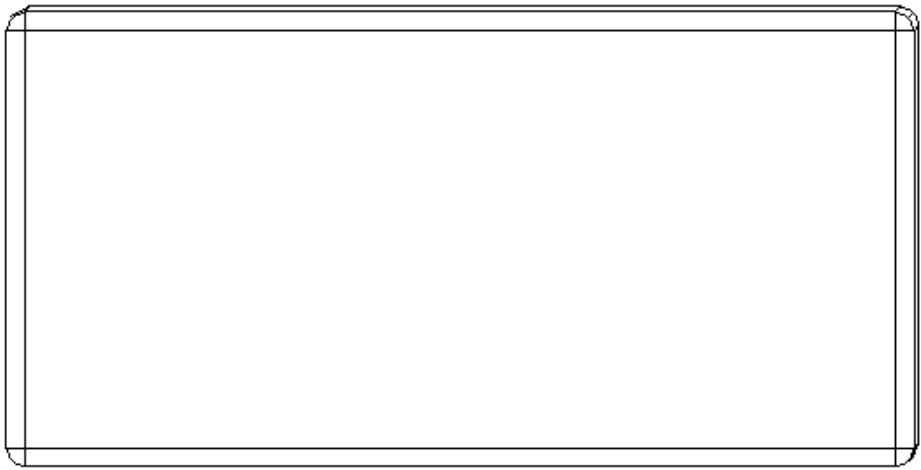
**PLANOS:**



Alzado Frontal



Perfil Horizontal



Isometría

Perfil Vertical



## FICHA TÉCNICA CILINDROS DE CONSTRUCCIÓN

<b>NOMBRE GENÉRICO</b>	Cilindros de construcción madera 5x5
<b>NOMBRE ESPECÍFICO</b>	<b>Cilindros de construcción madera 5x5</b>
<b>DIMISIONES</b>	180 mm alto 180 mm ancho 18 mm espesor
<b>ESPECIFICACIONES</b>	
<b>DESCRIPCIÓN</b>	Con 25 perforaciones circulares de 2,5 mm de diámetro Incluye 25 cilindros divididos en 5 tamaños distintos: 2,4, 6, 8, 10 cm de alto y cinco colores, un color para cada tamaño
<b>MATERIAL</b>	Madera
<b>COLOR</b>	Tablero color natural, cilindros en amarillo, verde, azul, rojo, anaranjado
<b>GARANTÍA MÍNIMA</b>	1 AÑO
<b>REQUERIMIENTOS DE SEGURIDAD</b>	Todos los materiales deben ser nuevos y estar visiblemente limpios, sin puntas agudas, ni filos cortantes y libres de astillas, no poseer piezas pequeñas que puedan generar riesgos de ser ingeridos por los niños, las uniones de las piezas deben ser seguras

### IMÁGENES REFERENCIALES:



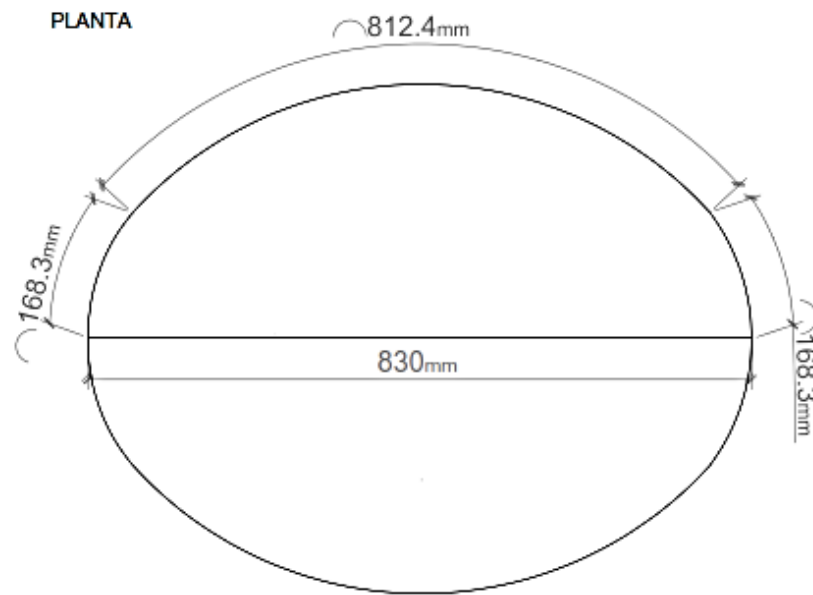
## FICHA TÉCNICA PUFF DOCENTE

ATRIBUTO	DESCRIPCIÓN DEL ATRIBUTO
<b>NOMBRE GENÉRICO</b>	Sillón puff docente
<b>NOMBRE ESPECÍFICO</b>	Sillón puff( 830 mm de diámetro)
<b>DIMENSIONES</b>	ALTURA TOTAL : 940 mm LONGITUD TOTAL DEL MUEBLE: 830 mm
<b>ESPECIFICACIONES</b>	
<b>MATERIAL</b>	Lona de alta calidad impermeable, repelente y lavable de 335 gr (+ /- 10), composición de: 100 % polietileno.
<b>RELLENO</b>	El relleno de poli estireno expandido ( perla 2 kilos)
<b>COSTURAS</b>	Con doble costura (hilo de nylon), para toda costura del puff se tomará en cuenta 10 mm adicionales a las dimensiones de cada molde. Cremallera de 8mm continuo.
<b>COLOR</b>	El color será definido por la entidad contratante
<b>ETIQUETADO</b>	Los productos llevarán una etiqueta en la conste el nombre, RUC y datos de contacto del proveedor
<b>EMPAQUETADO</b>	Cada producto deberá estar envuelto en embalaje plástico transparente
<b>GARANTÍA MÍNIMA</b>	1 año

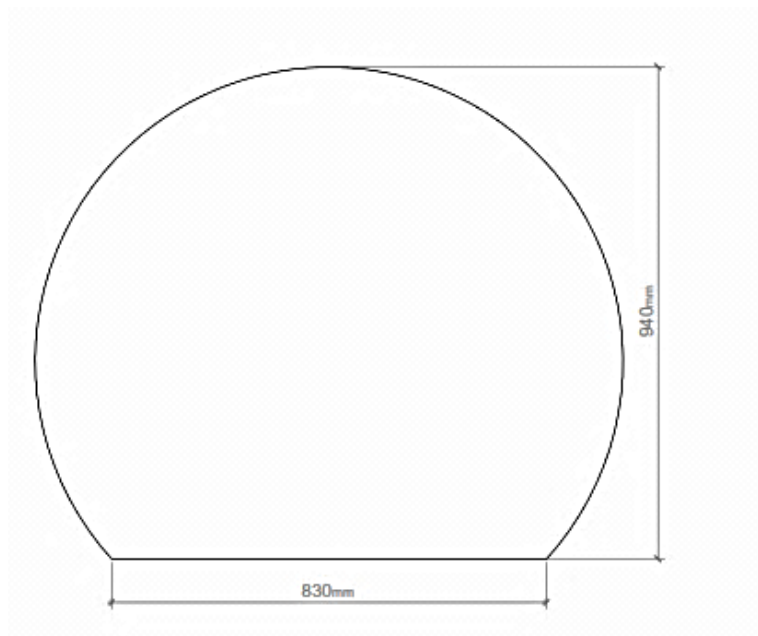
### IMÁGENES REFERENCIALES:



**PLANOS:**

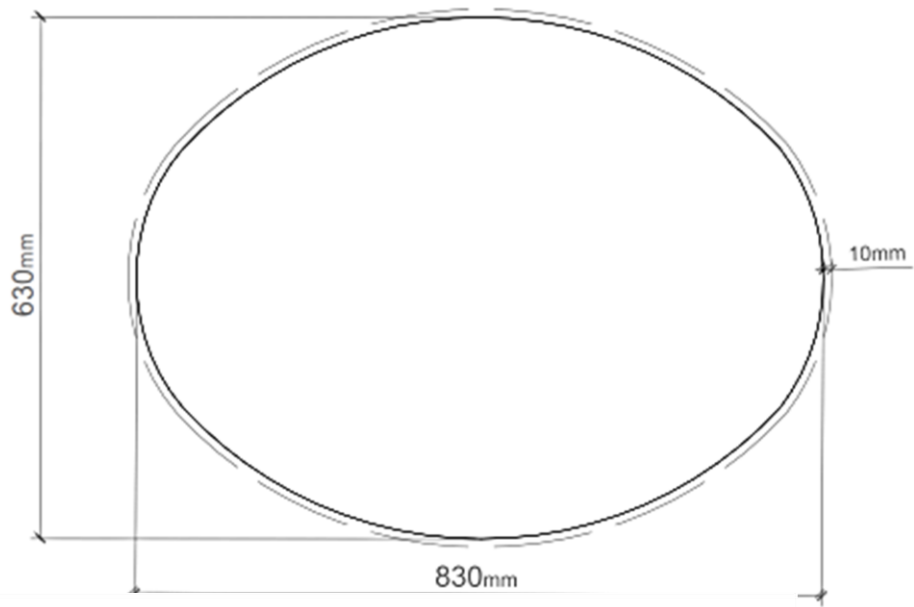


**FACHADA LATERAL IZQUIERDA – DERECHA.**

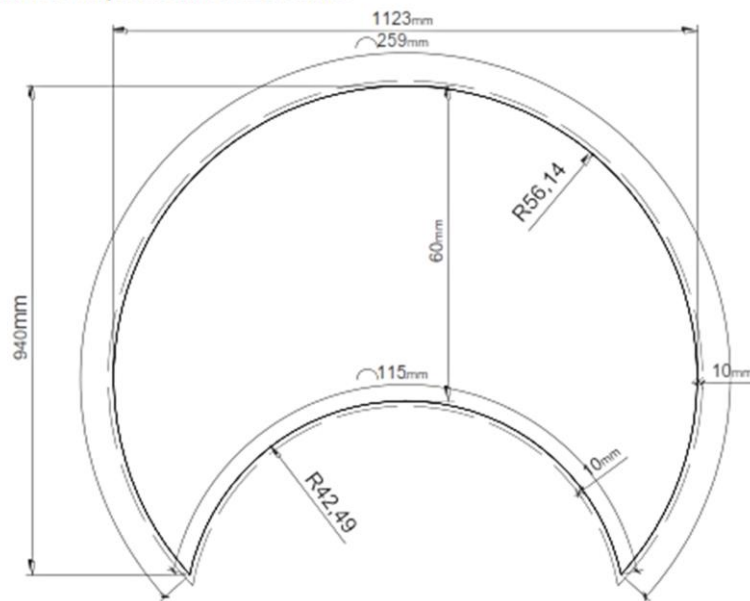




**Lona inferior base (impermeable) color a definir.-**



**Lona lateral impermeable color a definir.-**



## FICHA TÉCNICA RINCÓN MÁGICO

ATRIBUTO	DESCRIPCIÓN DEL ATRIBUTO
NOMBRE GENÉRICO	Rincón mágico
NOMBRE ESPECÍFICO	Rincón mágico
<b>ESPECIFICACIONES ALFOMBRA MOSAICO</b>	
<b>ALFOMBRA MOSAICO MULTICOLOR COMBINADOS EN CONTRASTE</b>	<p>El material a utilizar de la alfombra es londe 335 gr. (+/-10), 100% polietileno.</p> <p>La lona tiene que ser impermeable y lavable El relleno tendrá que ser de esponja amarilla de 20 mm de espesor. En la parte inferior lona antideslizante.</p> <p>Colores a definir por la entidad contratante</p>
<b>DESCRIPCIÓN DE LOS SILLONES</b>	<p>Son nueve sillones: Formarán una L colores a definir por la Entidad contratante</p> <p>-El material a utilizar de los nueve sillones será de lona impermeable y lavable de 335 gr (+/-10), composición de: 100% polietileno.</p> <p>-En la parte inferior de cada sillón tendrá una lona antideslizante.</p>
<b>COMPONENTES DE LOS SILLONES</b>	<p><b>Dos sillones esquineros – Tipo 1:</b> - Relleno de esponja amarilla de 190 mm de espesor.</p> <p><b>Un sillón esquinero – Tipo 2:</b> - Relleno de esponja amarilla de 250 mm de espesor.</p> <p><b>Dos sillones rectangulares – Tipo 3:</b> - Relleno de esponja amarilla de 190 mm de espesor.</p> <p><b>Un sillón con esquina cóncava sin espaldar – Tipo 4:</b> - Relleno de esponja amarilla de 190 mm de espesor.</p> <p><b>Un sillón con esquina redondeada y con espaldar – Tipo 5:</b> - Relleno de esponja amarilla de 240 mm de espesor.</p> <p><b>Un sillón con espaldar – Tipo 6:</b> - Relleno de esponja amarilla de 240 mm de espesor.</p> <p><b>Un sillón con esquina cóncava y doble espaldar – Tipo 7:</b> - Relleno de esponja amarilla de 240 mm de espesor.</p>

<b>DESCRIPCIÓN DE LA LONA PAISAJE EN LA NOCHE</b>	Dos lonas decorativas de Alta calidad, de color azul y fondo de estrellas de Color amarillo que reflejen un paisaje en la noche.
<b>COMPONENTES DE LA LONA PAISAJE EN LA NOCHE</b>	<p>El material por utilizar de los paneles será de lona impermeable y lavable de 335 gr. (+/10), composición de: 100% polietileno.</p> <p>Color azul eléctrico.</p> <p>El contorno de la lona debe ser doblado a 5mm.</p> <p>En la lona se deberá coser 3 estrellas grandes, 3 estrellas pequeñas y dos puntos color amarillo, estas son de lona lisa brillante.</p> <p>Sobre la lona 1 luna, el material de la luna es tela cambrella, color blanco, relleno de plumón, en la parte trasera debe tener velcro para que se puedan adherir a la lona.</p> <p>En las esquinas superiores, a 5 cm desde el extremo de cada borde, llevará unos ojajillos metálicos.</p>
<b>DESCRIPCIÓN DE LA LONA PAISAJE EN EL DÍA</b>	Dos lonas decorativas de alta calidad, color celeste y que tenga diseño de Nubes, que reflejen un paisaje en el día.
<b>COMPONENTES DE LA LONA PAISAJE EN EL DÍA</b>	<p>El material por utilizar de los paneles es lona impermeable y lavable de 335 gr. (+/-10), composición de: 100% polietileno.</p> <ul style="list-style-type: none"> <li>- Color celeste.</li> <li>- El contorno de la lona debe ser doblado a 5mm.</li> <li>- Sobre la lona se colocarán 4 nubes, el material de las nubes es tela cambrella, color blanco, relleno de plumón, en la parte trasera debe tener velcro para que se puedan adherir a la lona.</li> <li>- Sobre la lona se colocará un sol, el material del sol es de tela cambrella, color anaranjado para el centro y amarillo para los rayos, relleno de plumón, la parte trasera debe tener velcro para que se puedan adherir a la lona.</li> <li>- En las esquinas superiores, a 5 cm desde el extremo de cada borde, llevará unos ojajillos metálicos.</li> </ul>
<b>DESCRIPCIÓN DE LA PÉRGOLA</b>	Una pérgola redonda que se pueda adherir al techo
<b>COMPONENTES DE LA PÉRGOLA</b>	<p>Color por definir por la entidad contratante.</p> <p>La tela por utilizar será fieltro de 109 gr. (+/-4), composición: 100% poliéster.</p>
<b>ETIQUETADO</b>	Los productos llevarán una etiqueta en la que conste el nombre, RUC, y datos de contacto del proveedor.
<b>EMPAQUETADO:</b>	Cada producto deberá estar envuelta en embalaje plástico transparente y que distinga claramente.
<b>GARANTÍA MÍNIMA</b>	1 AÑO

**IMÁGENES REFERENCIALES:**



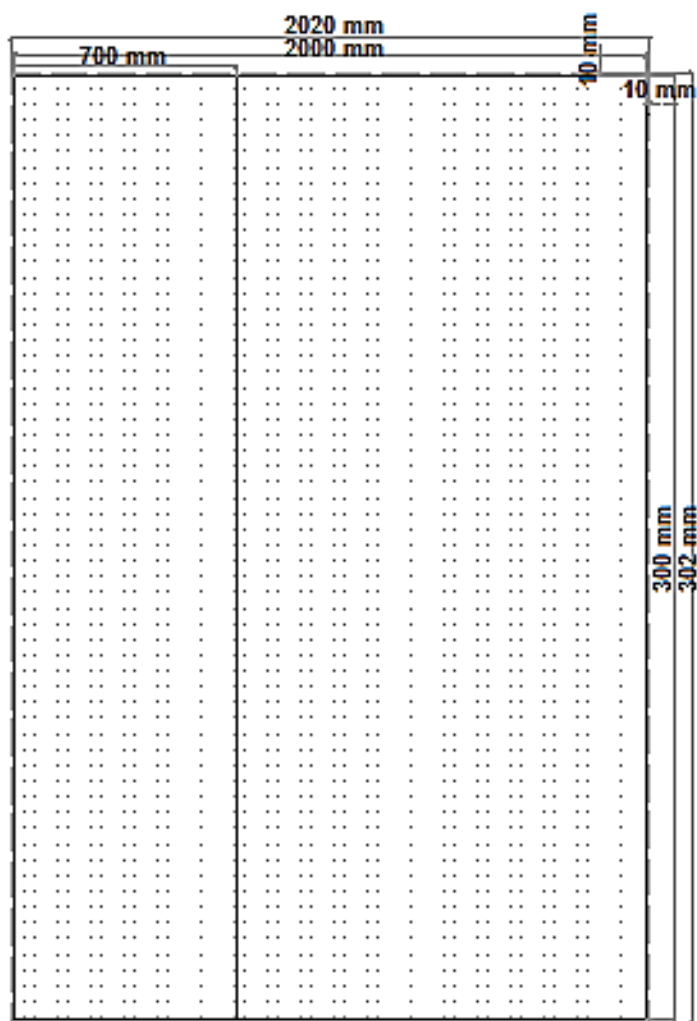
**PLANOS:**

**MODULO TEXTIL**





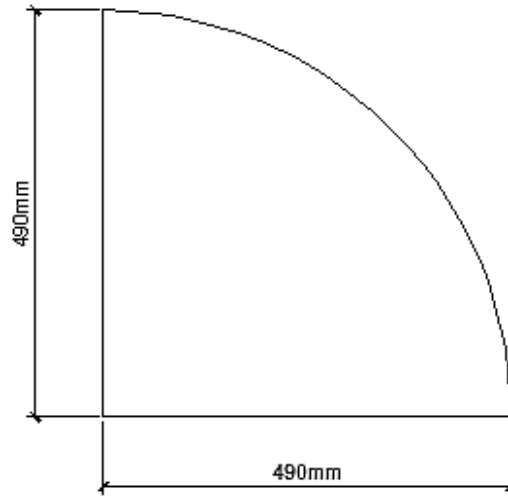
**CARA INFERIOR**



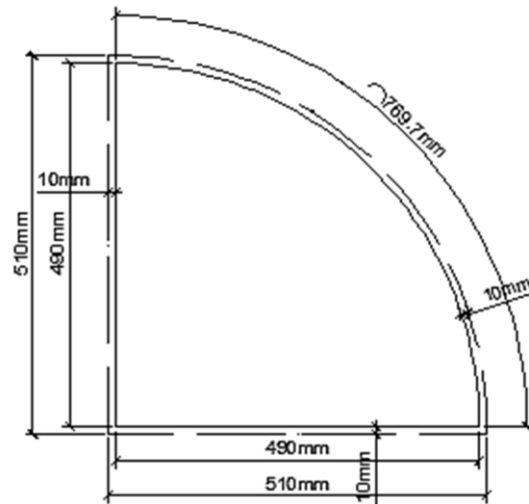
**SILLÓN ESQUINERO – TIPO 1**



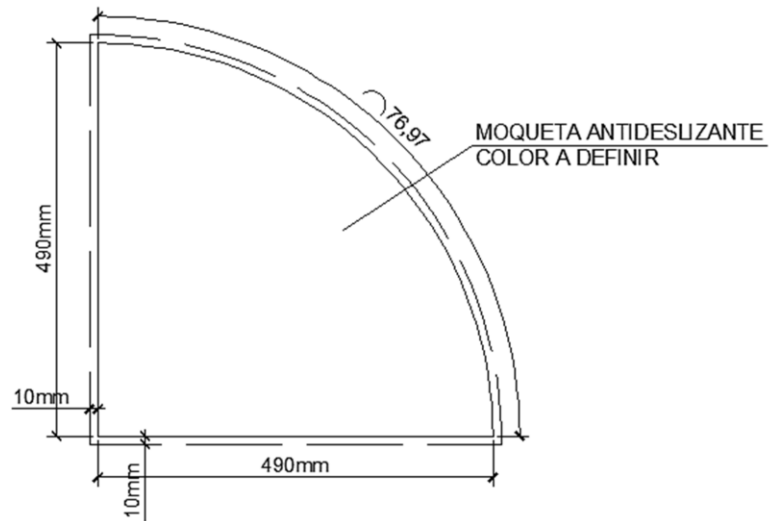
**PLANTA**



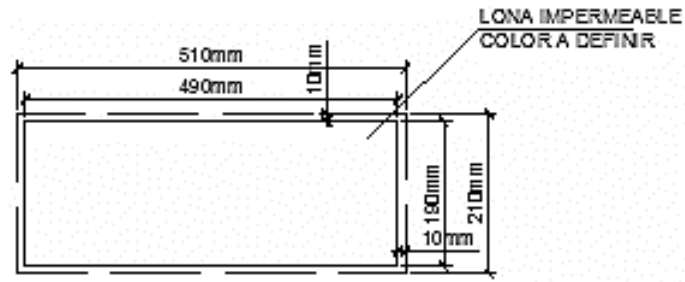
**CARA SUPERIOR**



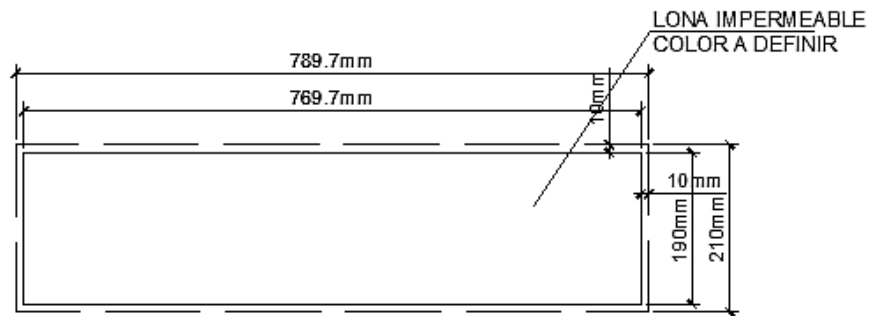
**CARA INFERIOR**



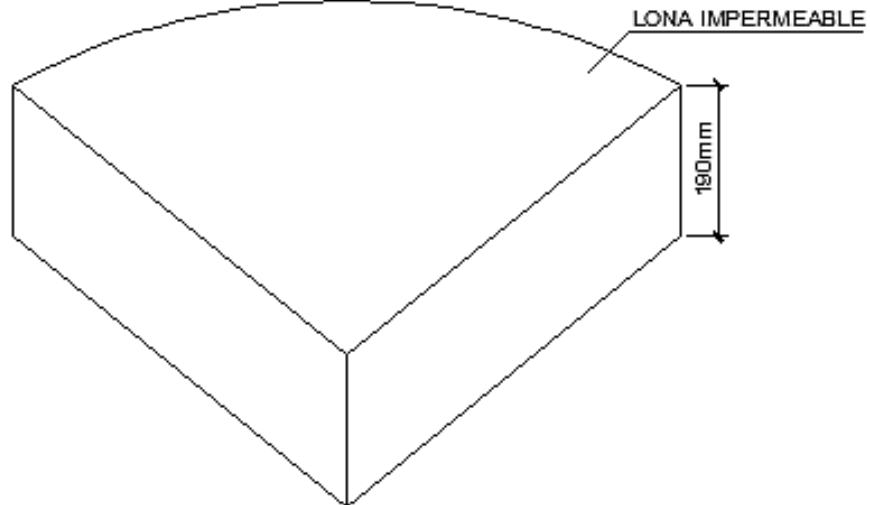
**LONA LATERAL**



**LONA POSTERIOR**



**ISOMETRIA**

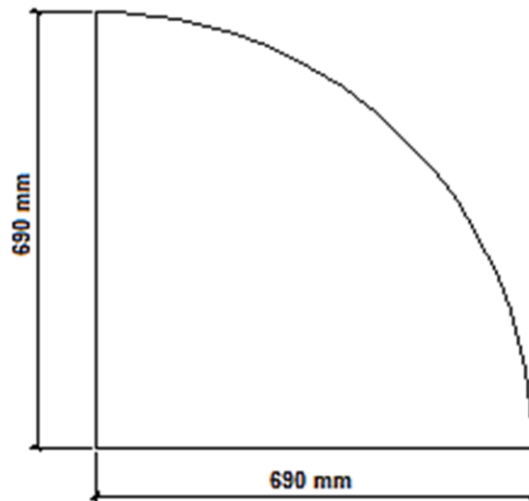




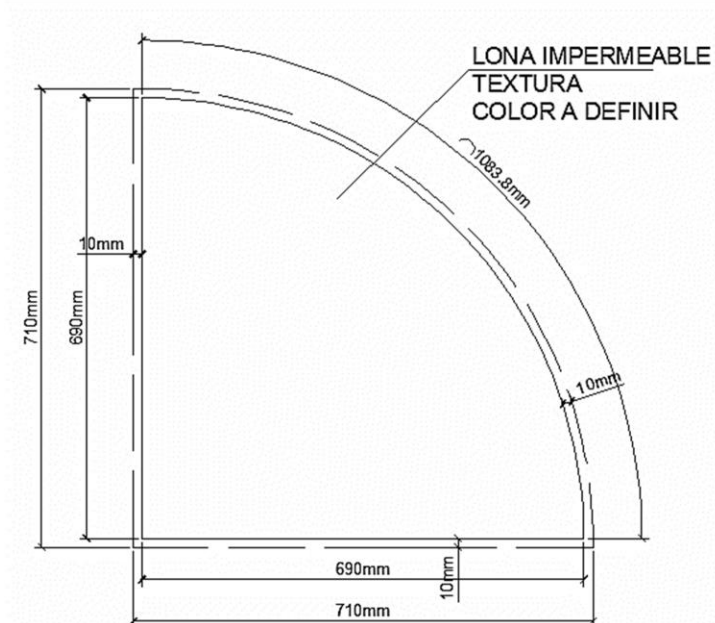
**SILLÓN ESQUINERO – TIPO 2**



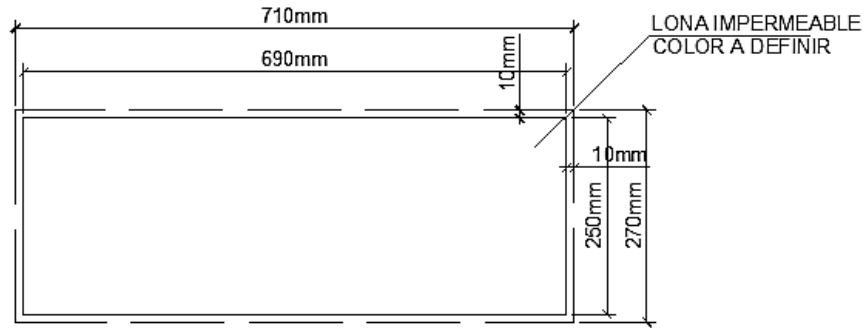
**PLANTA**



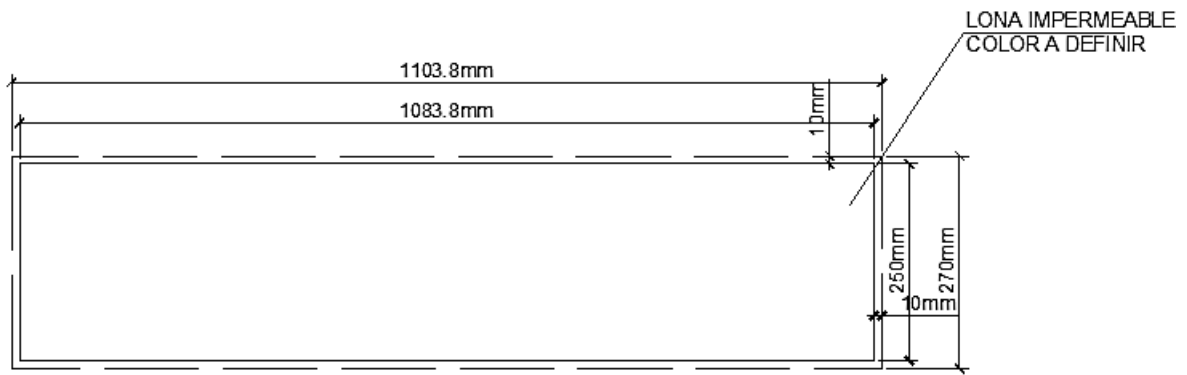
**CARA SUPERIOR**



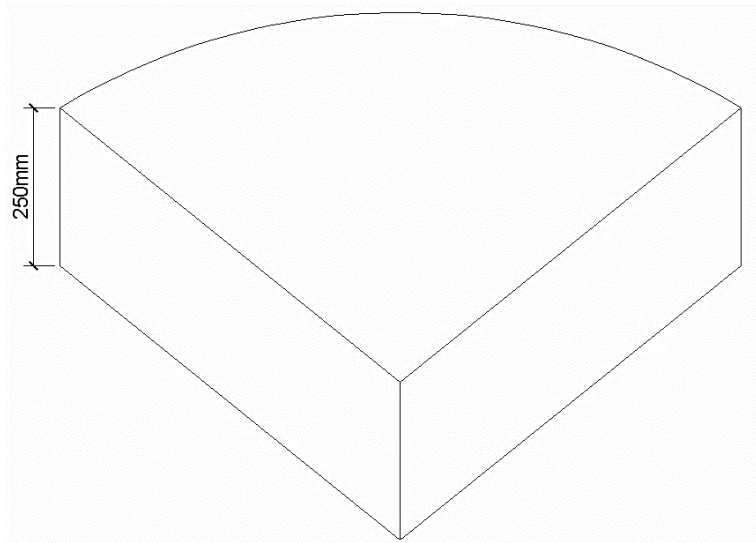
### LONA LATERAL



### LONA POSTERIOR



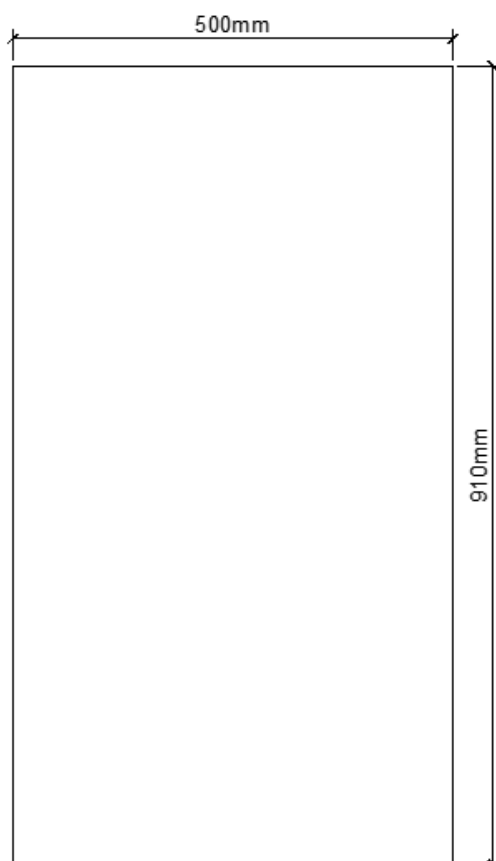
### ISOMETRIA



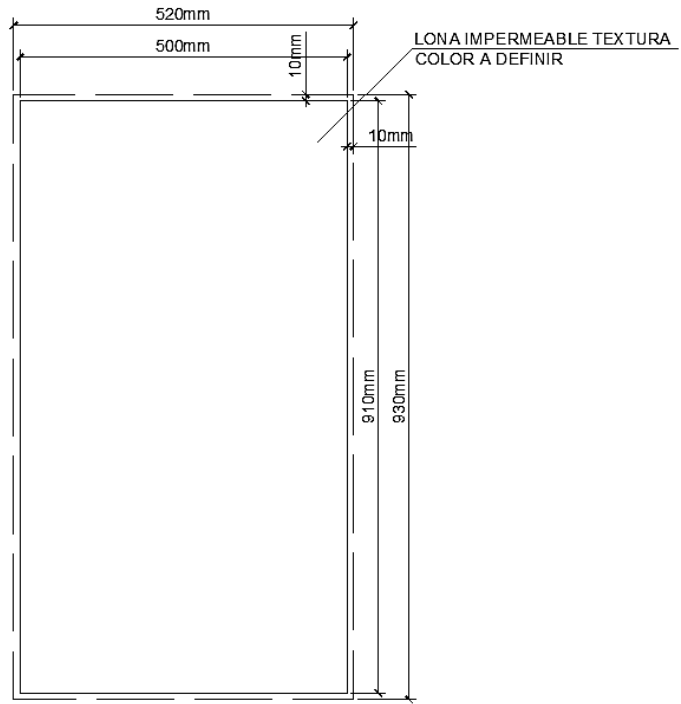
**SILLÓN RECTANGULAR – TIPO 3**



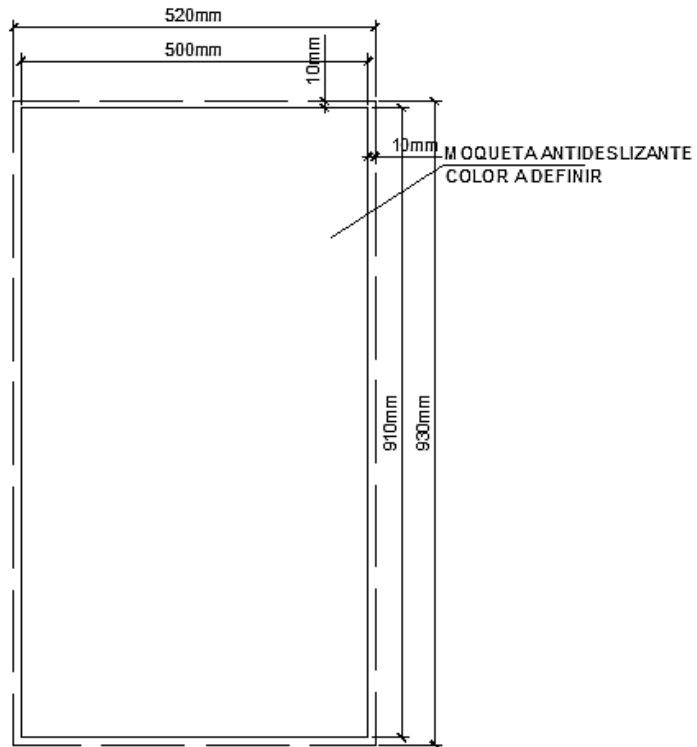
**PLANTA**



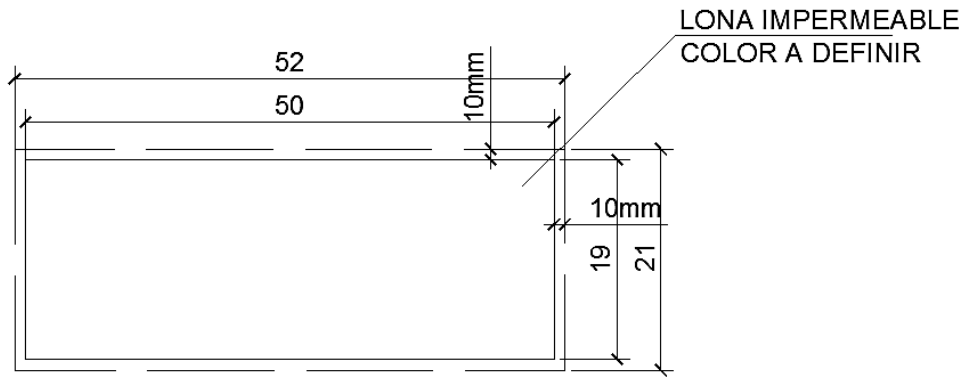
**CARA SUPERIOR**



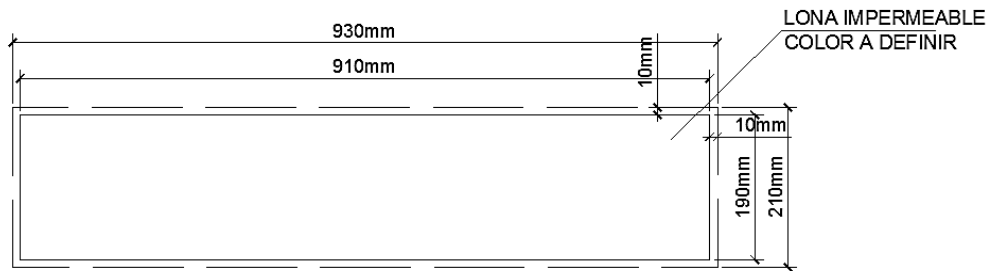
**CARA INFERIOR**



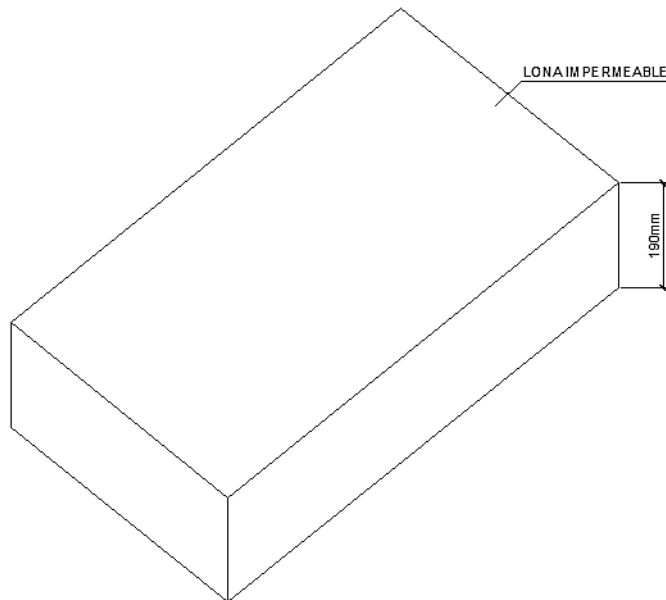
**LONA LATERAL 1**



**LONA LATERAL 2**



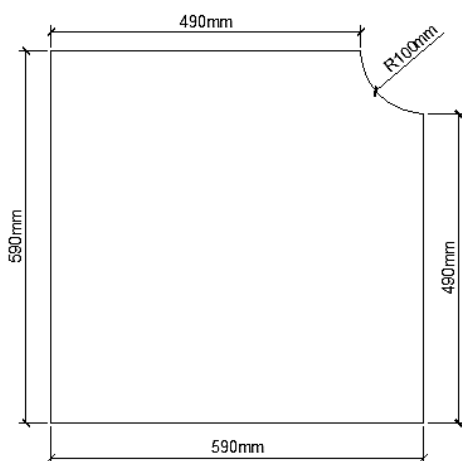
**ISOMETRIA**



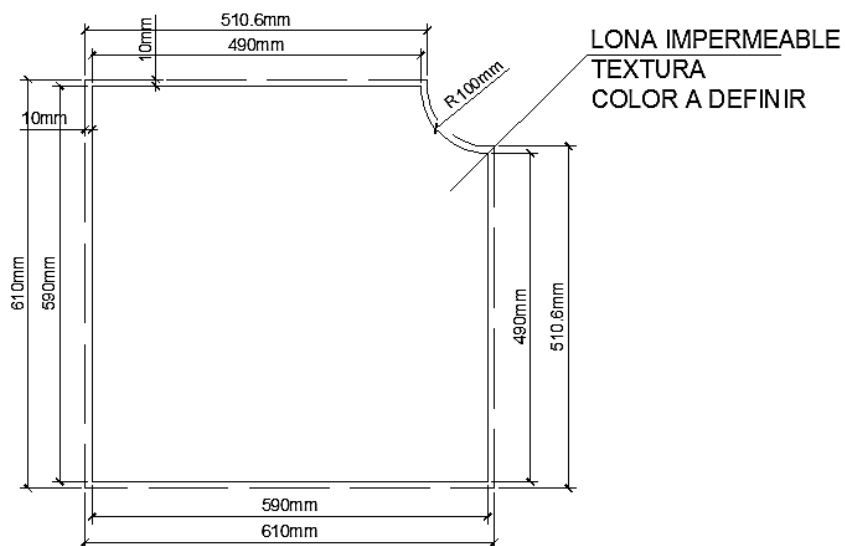
### SILLÓN CON ESQUINA CÓNCAVA – TIPO 4



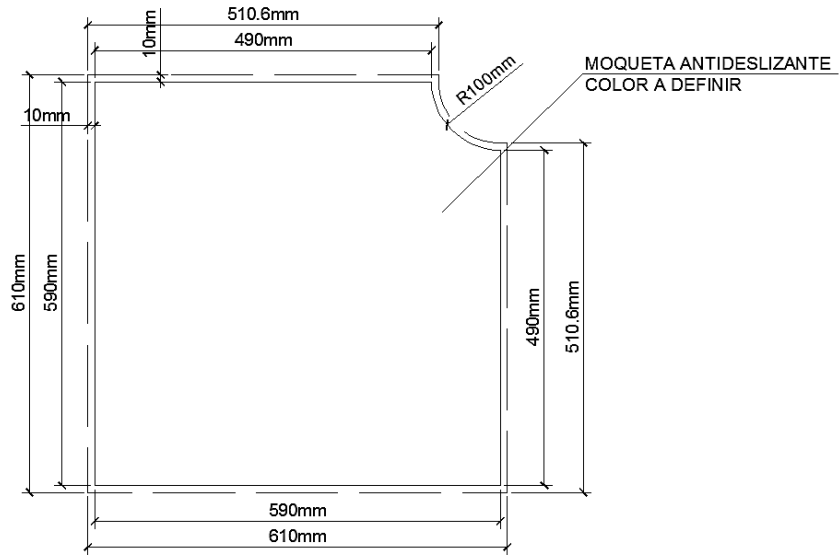
#### PLANTA



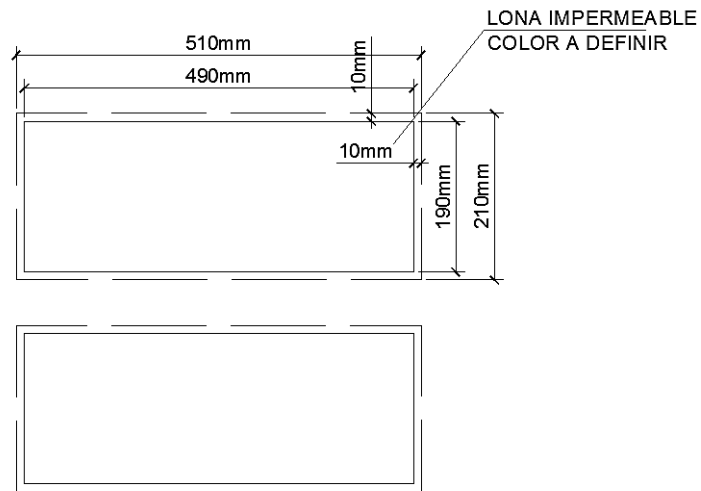
#### CARA SUPERIOR



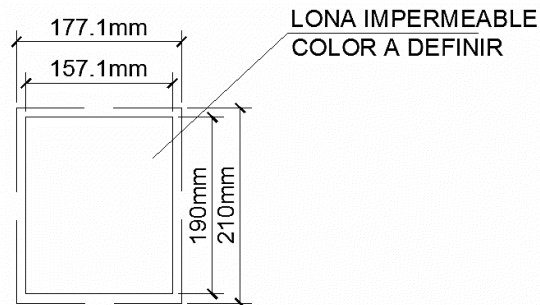
**CARA INFERIOR**



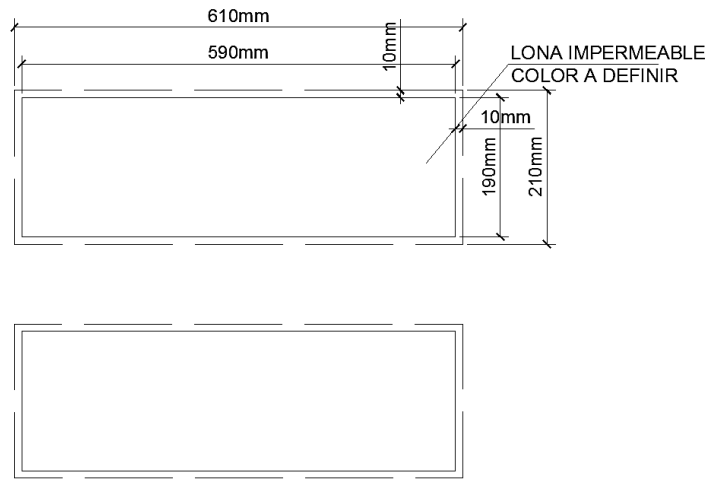
**LONA LATERAL 1**



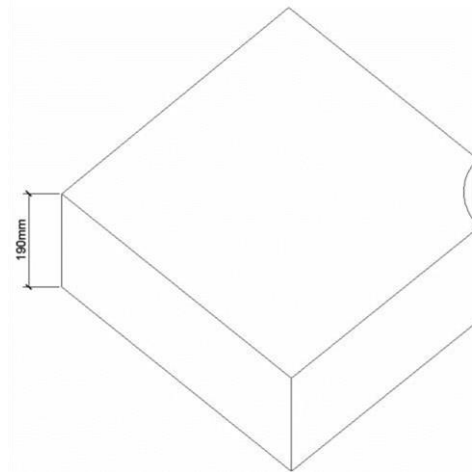
**LONA LATERAL 2**



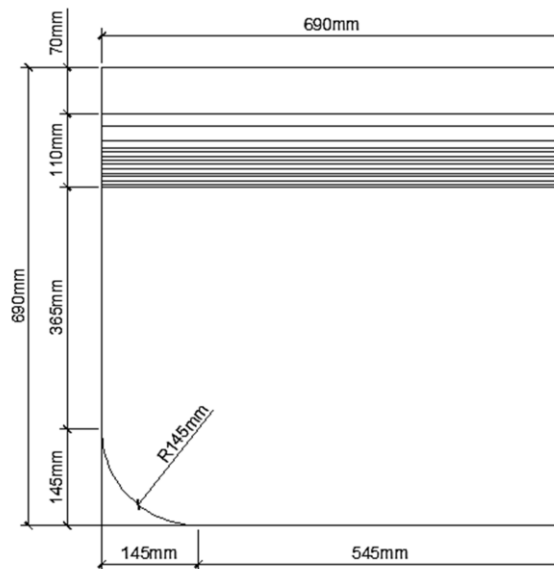
### LONA LATERAL 3



### ISOMETRIA

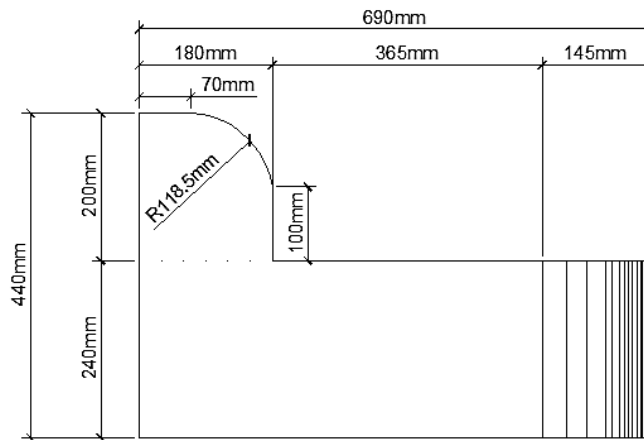


### PLANTA

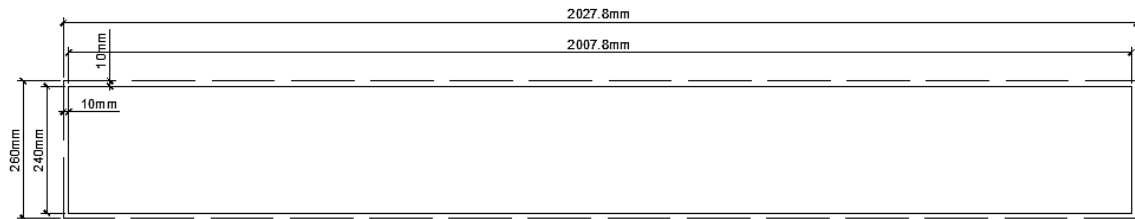




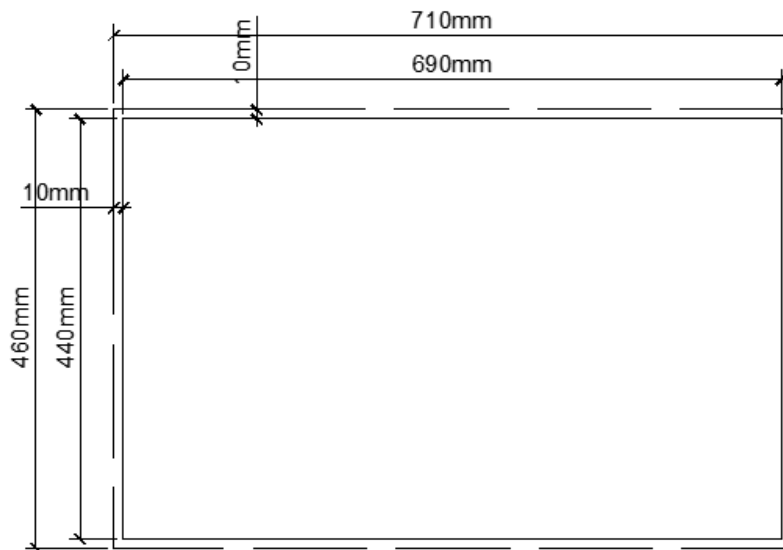
### ALZADO LATERAL



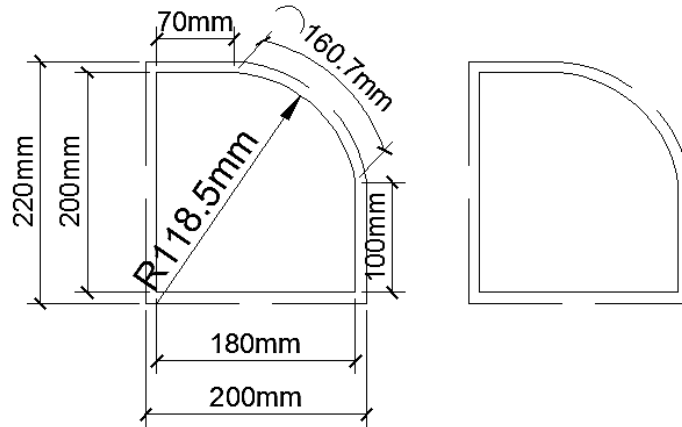
### LONA PERIMETRAL



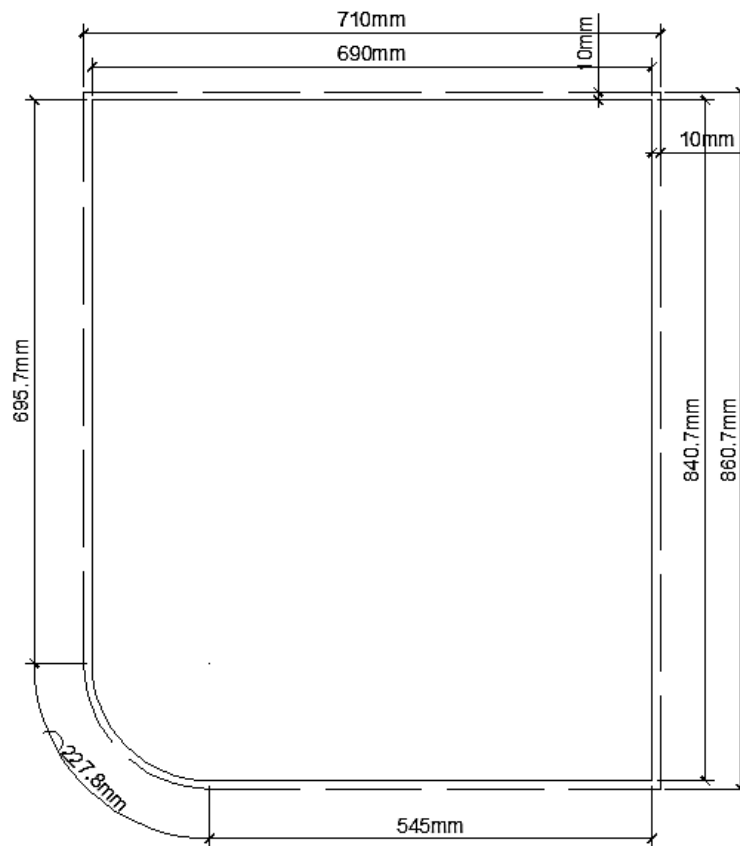
### LONA ESPALDAR



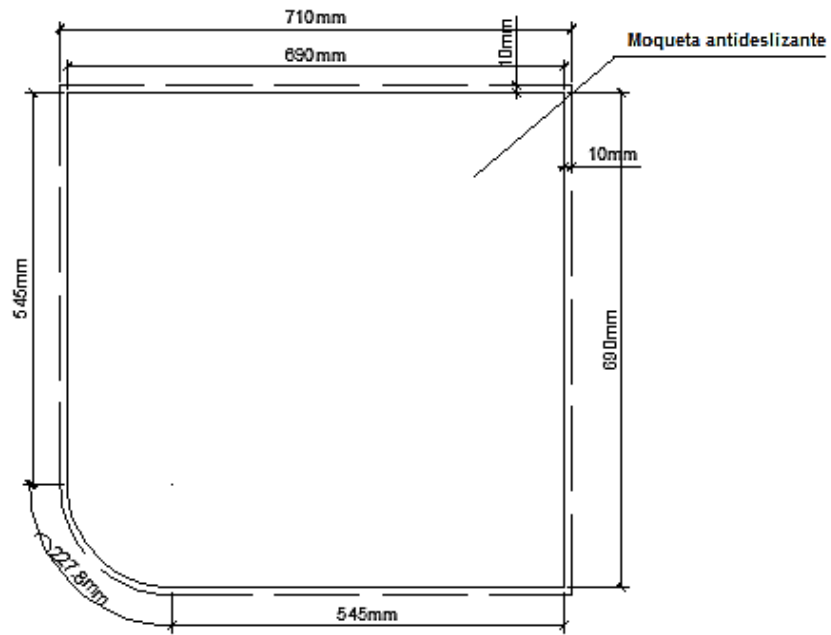
**LONA LATERAL (ESPALDAR).-**



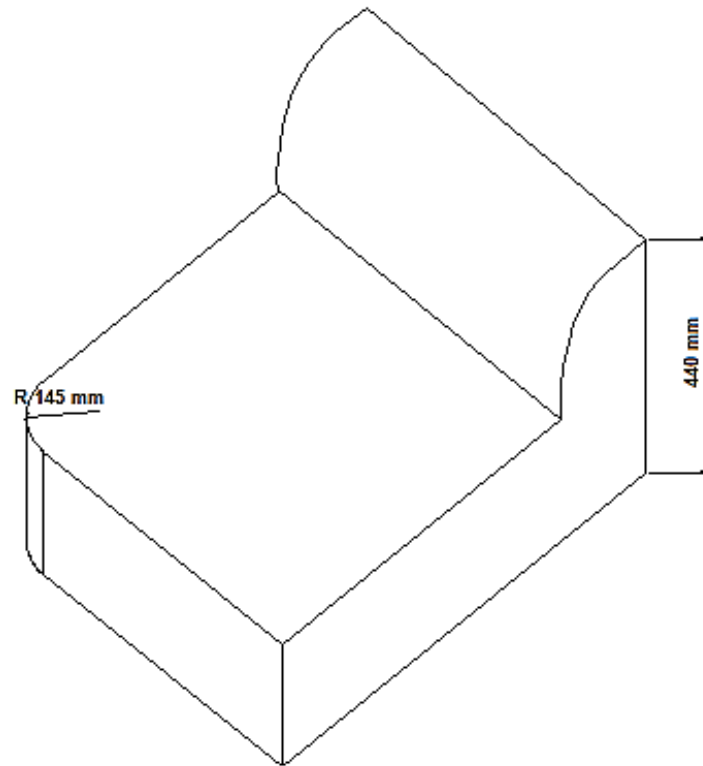
**LONA SUPERIOR**



**BASE**



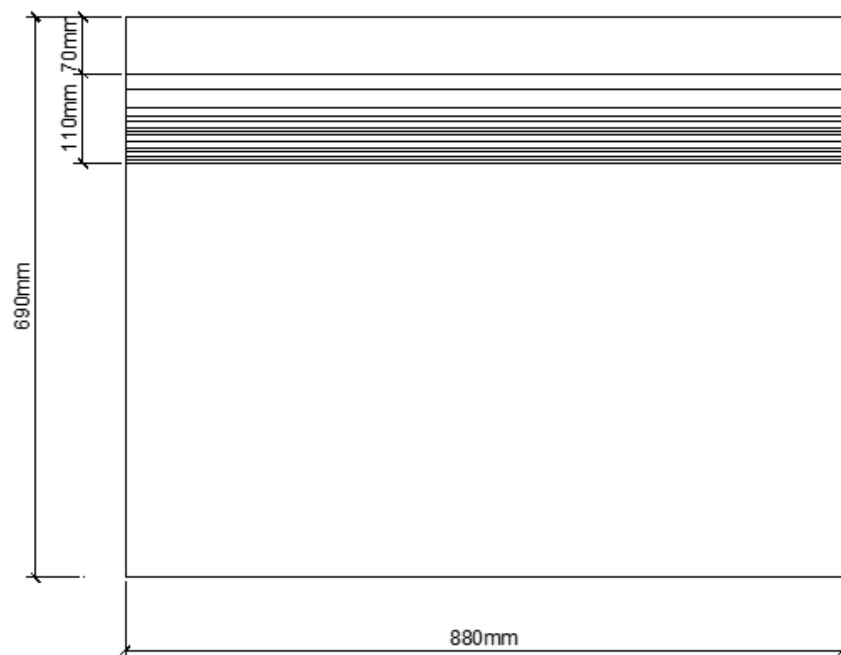
**ISOMETRIA**



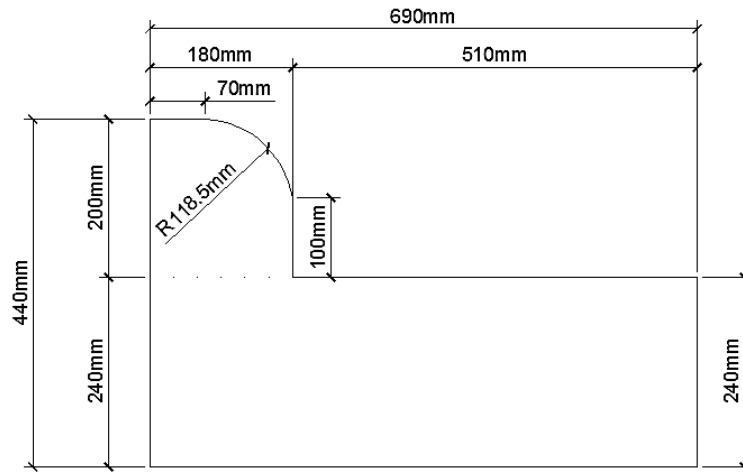
**SILLÓN CON ESPALDAR – TIPO 6**



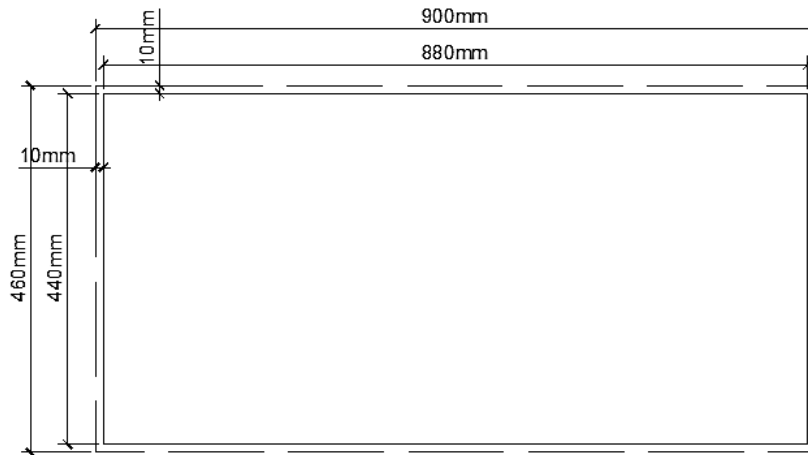
**PLANTA**



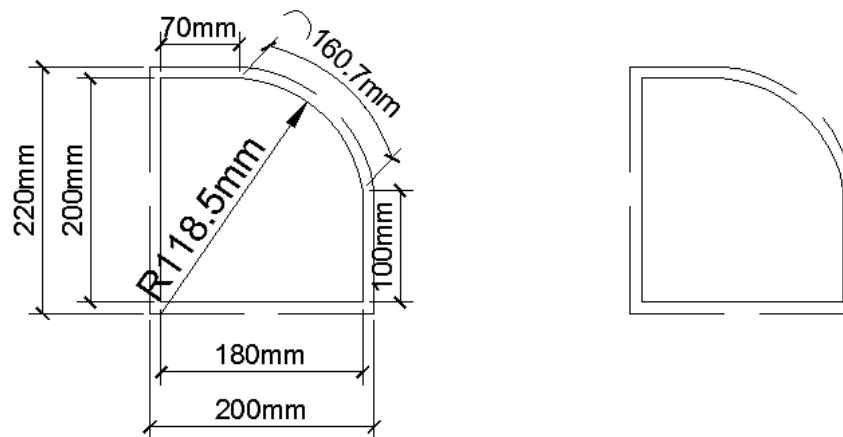
### ALZADO LATERAL



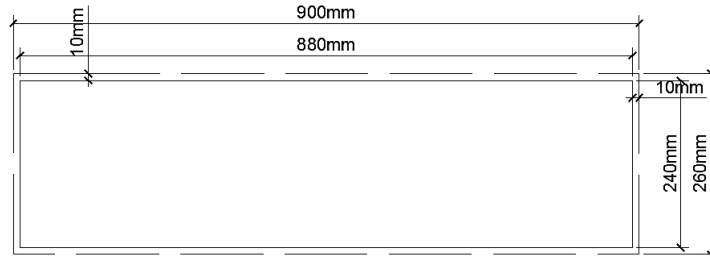
### LONA ESPALDAR



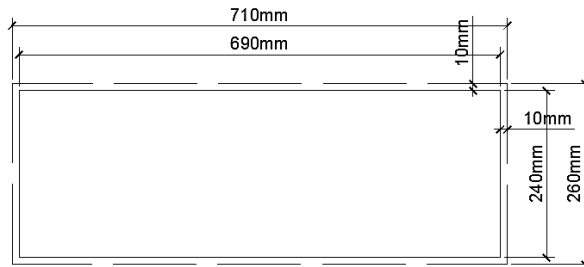
### LONA LATERAL (ESPALDAR)



**LONA FRONTAL INFERIOR**

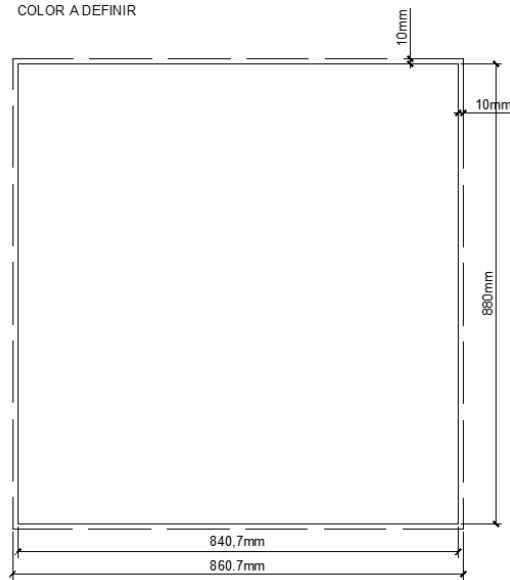


**LONA LATERAL INFERIOR**

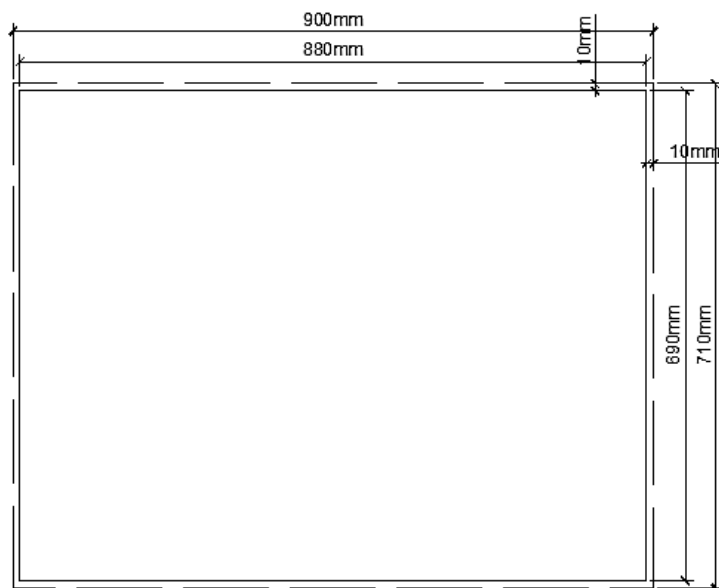


**LONA SUPERIOR**

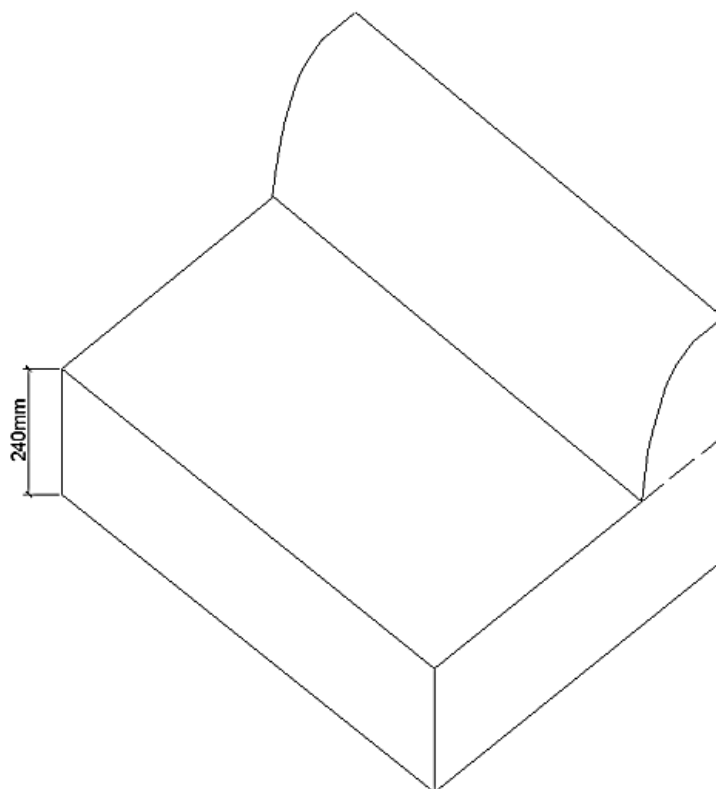
COLOR A DEFINIR



**BASE**



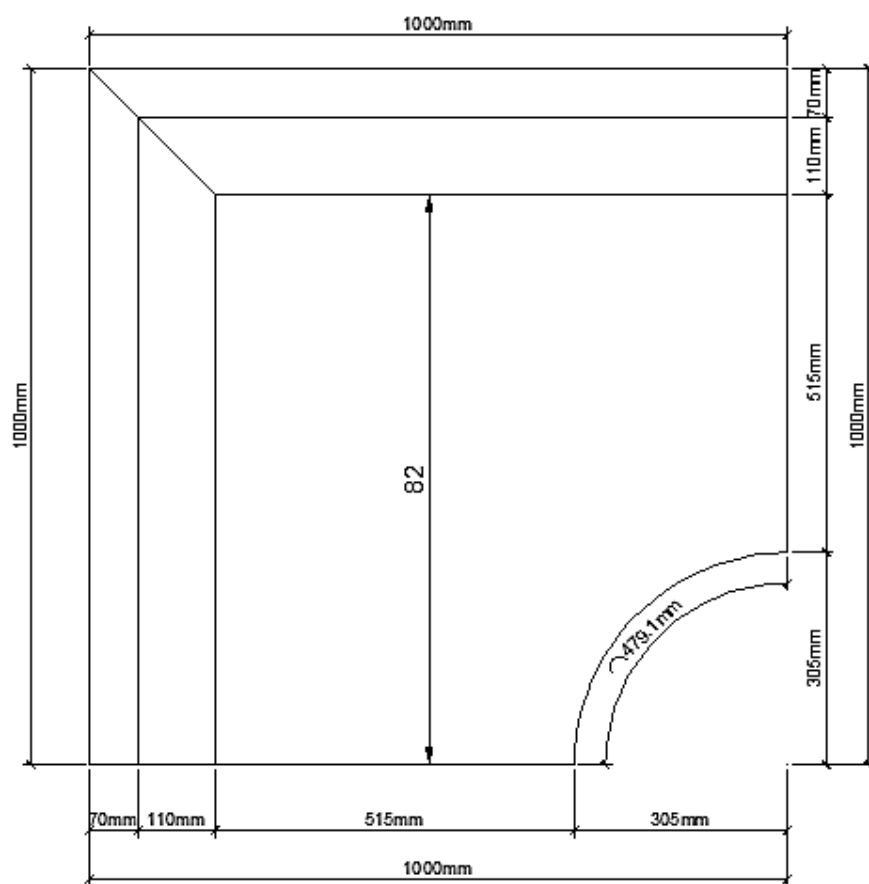
**ISOMETRIA**



# SILLÓN CON ESQUINA CÓNCAVA Y DOBLE ESPALDAR – TIPO 7

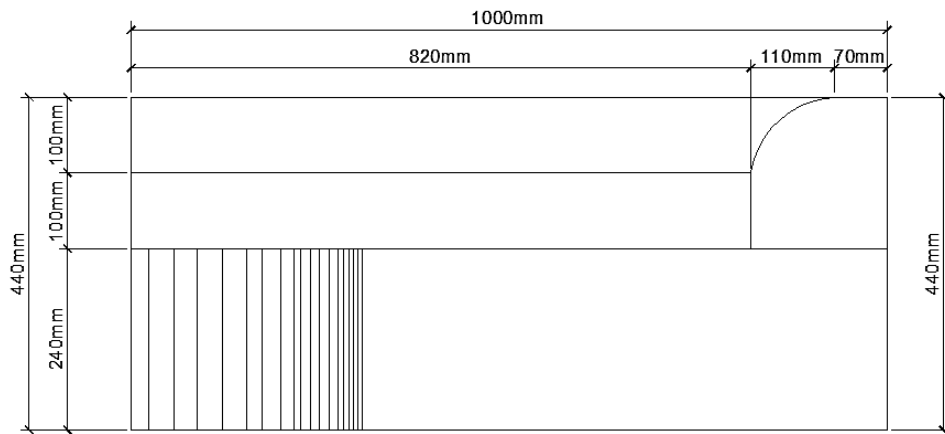


## PLANTA

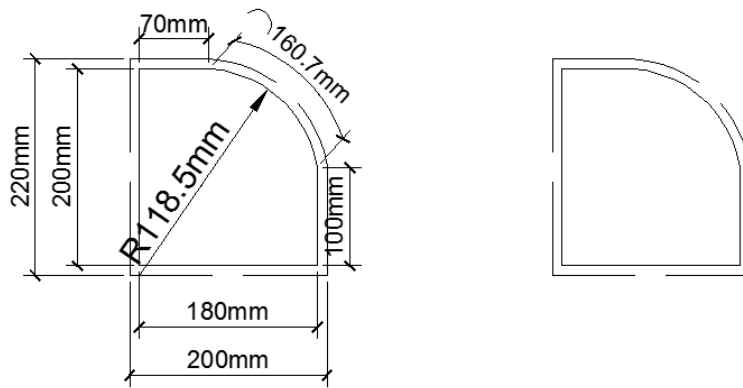




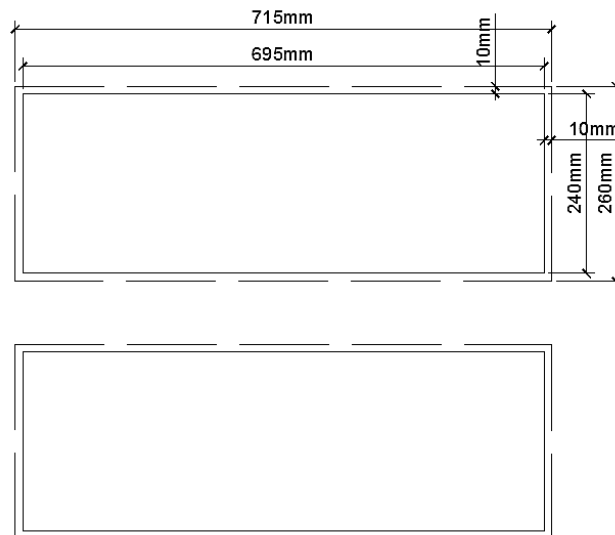
### ALZADO LATERAL



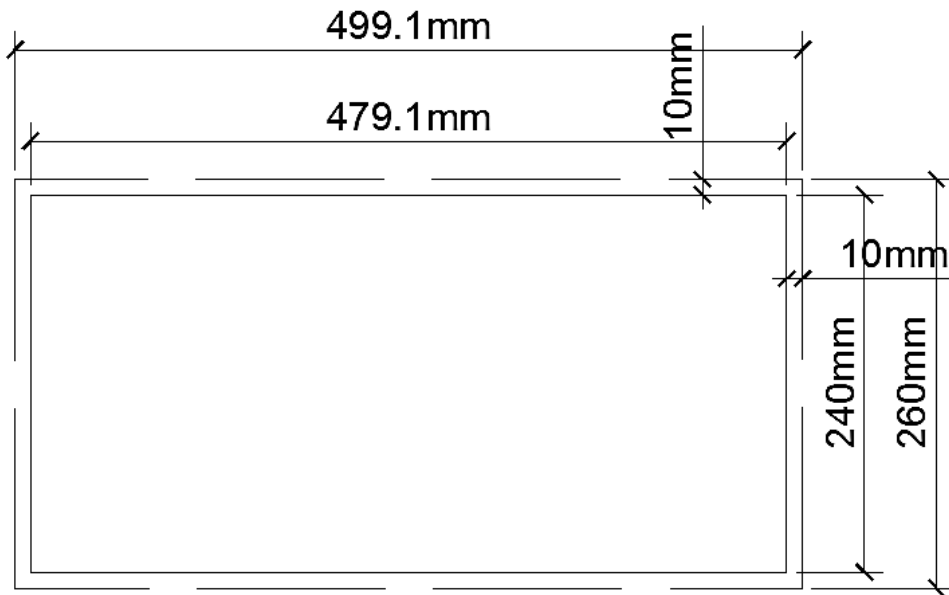
### LONA ESPALDAR



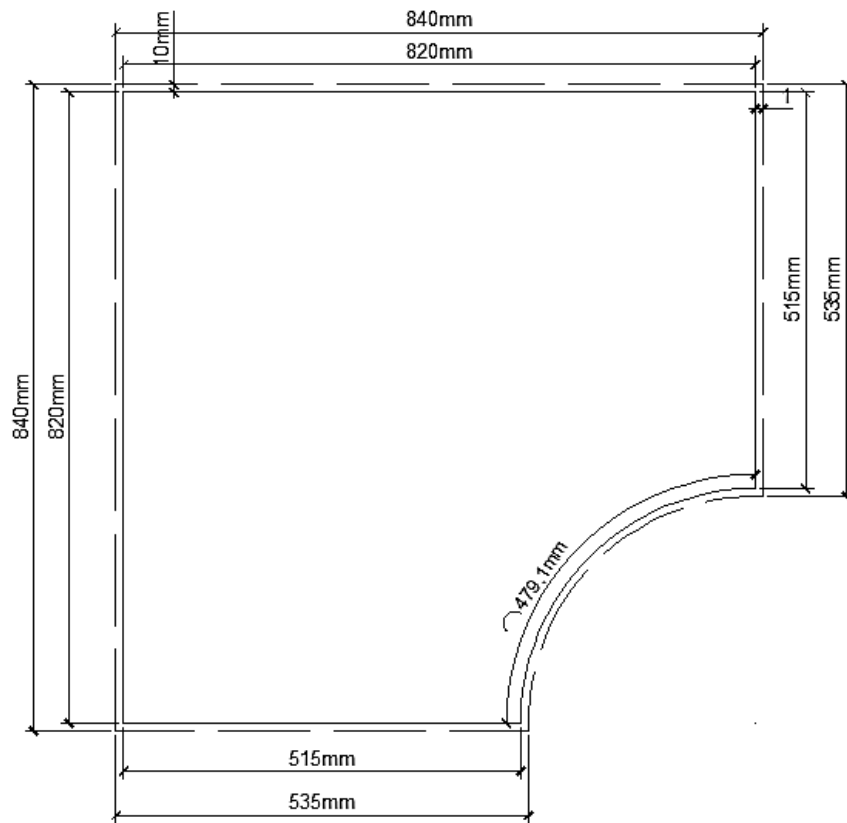
### LONA FRONTAL INFERIOR



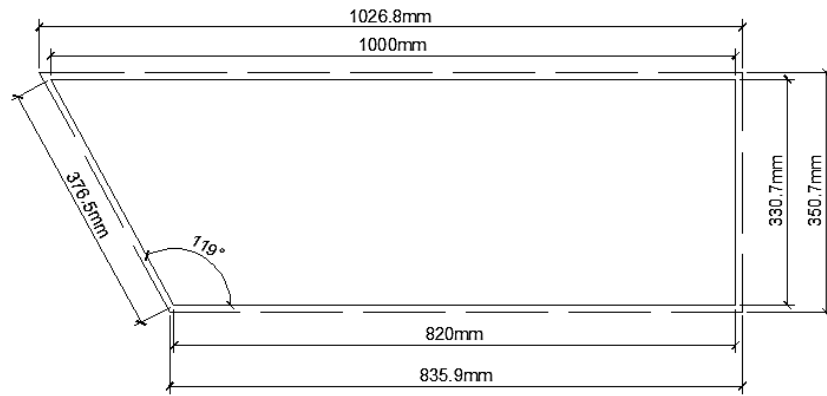
Lona frontal inferior (curvatura).-



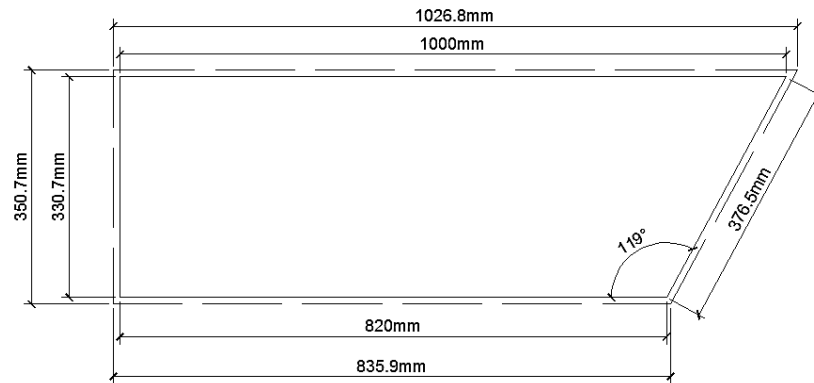
LONA HORIZONTAL SUPERIOR



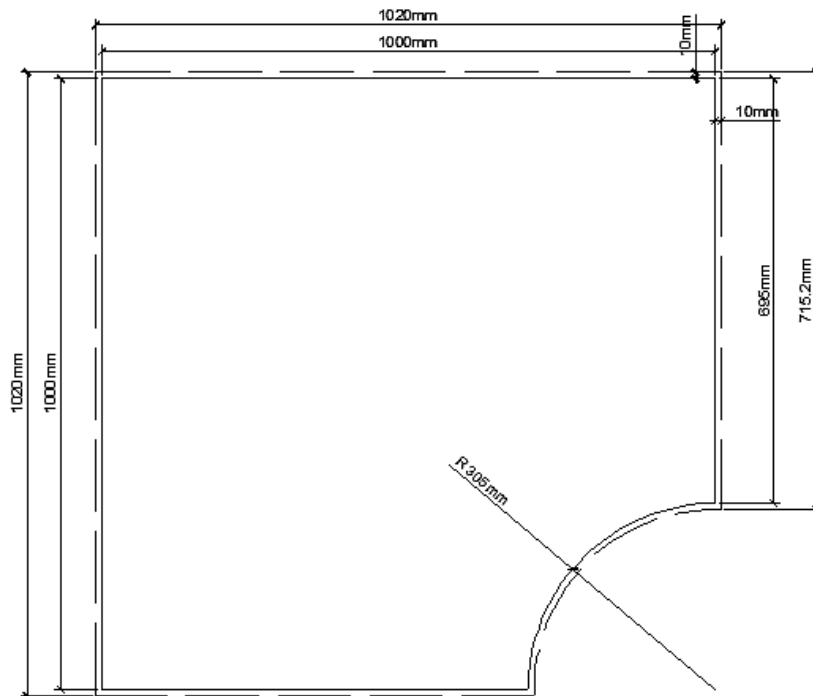
**LONA ESPALDAR (1)**



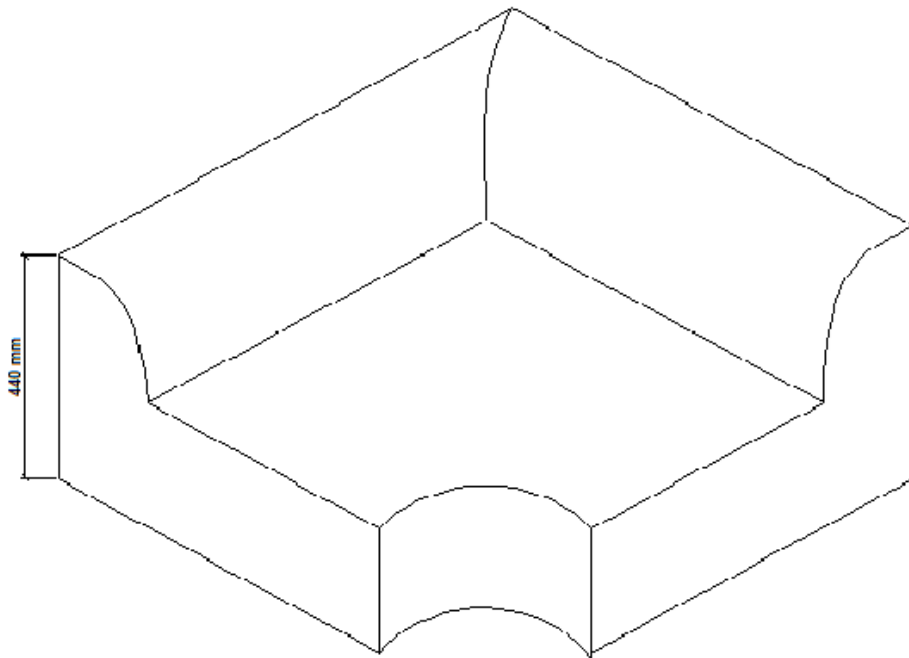
**LONA ESPALDAR (2)**



**BASE**



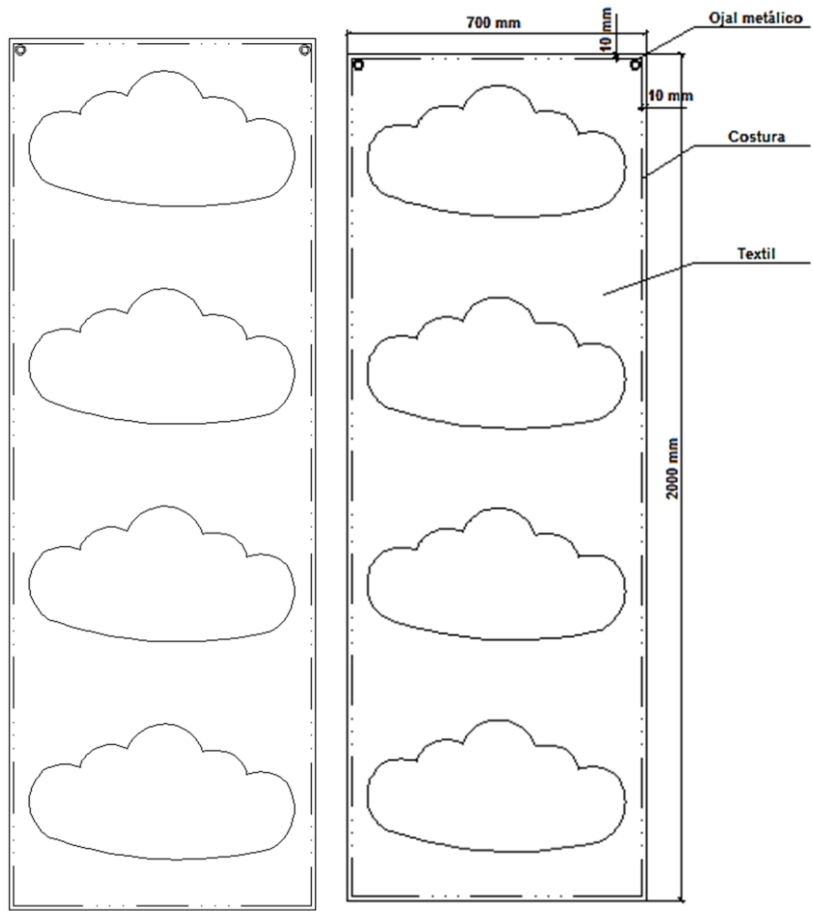
**ISOMETRIA**



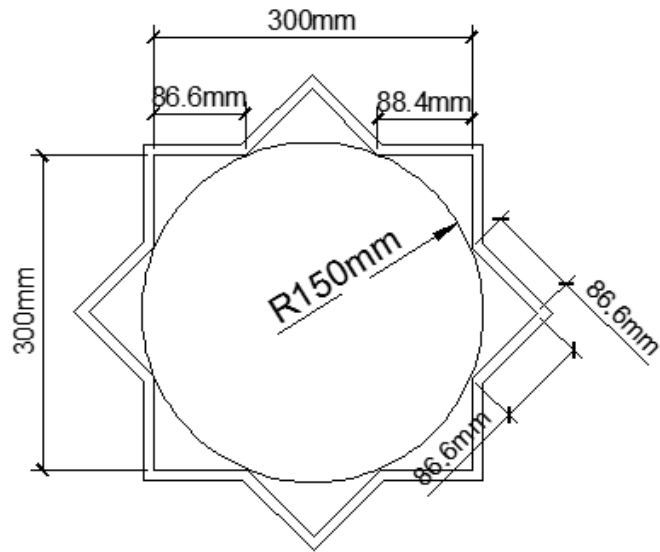
**PANELES DECORATIVOS**



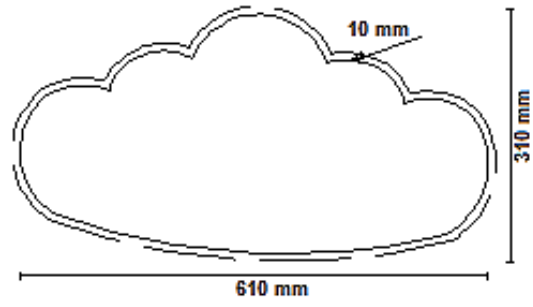
CARA FRONTAL



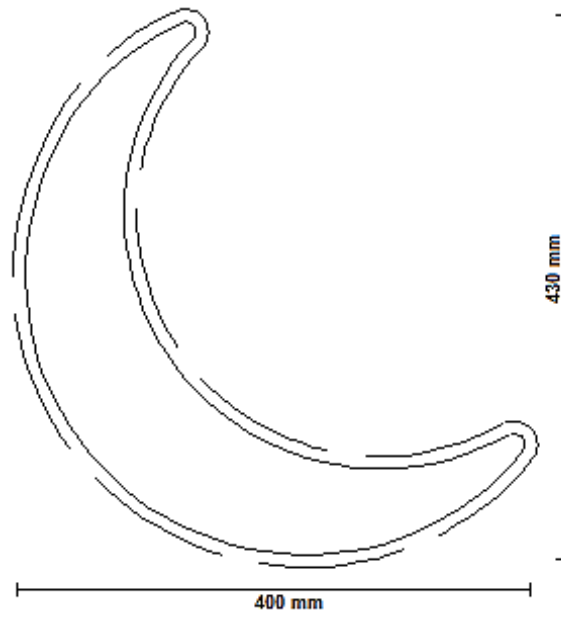
ALMOHADA FORMA DE SOL



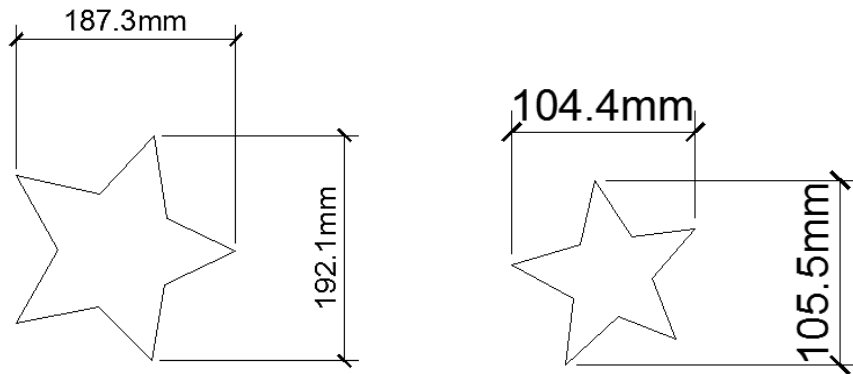
**ALMOHADA FORMA DE NUBE**

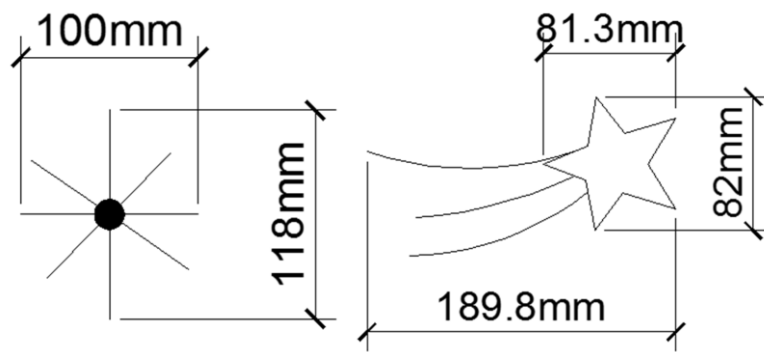


**ALMOHADA FORMA DE LUNA**



**ESTRELLAS**

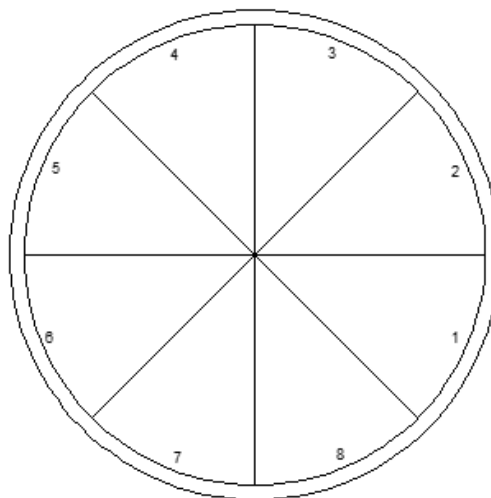




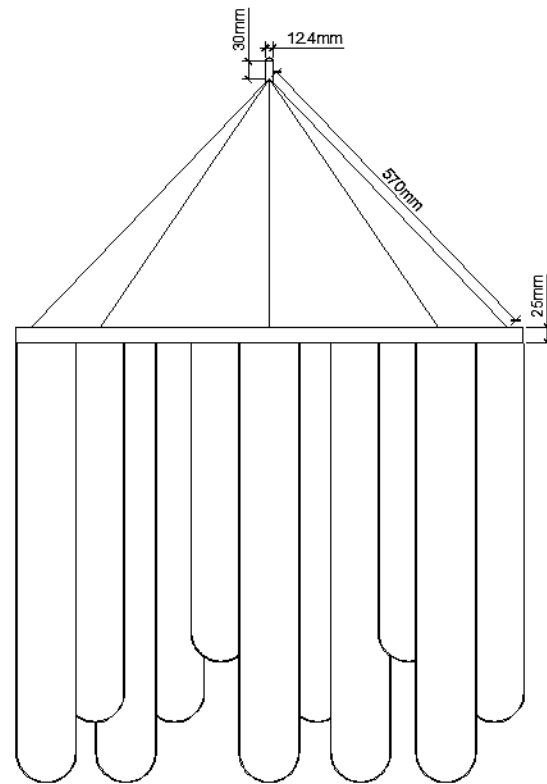
**PÉRGOLA**



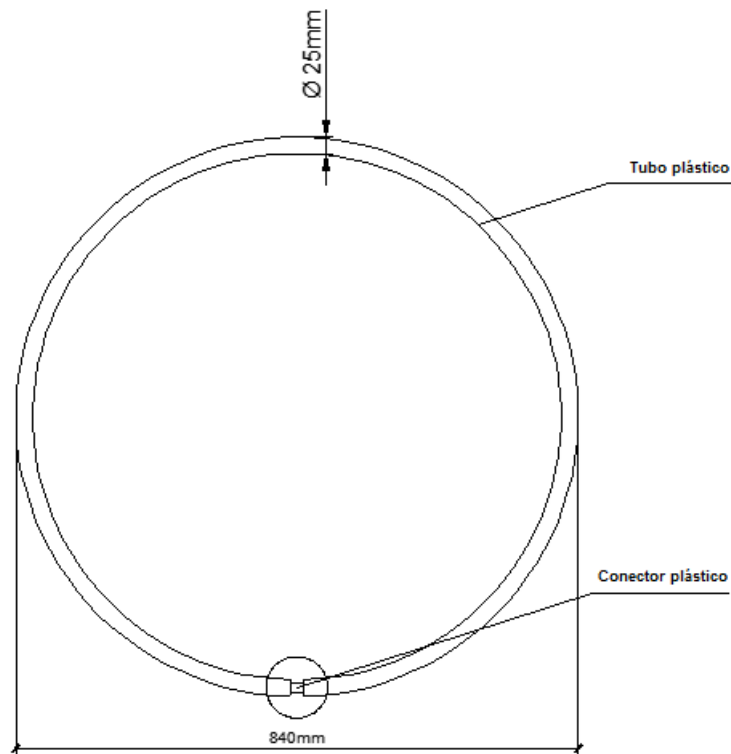
**PLANTA**



### ALZADO

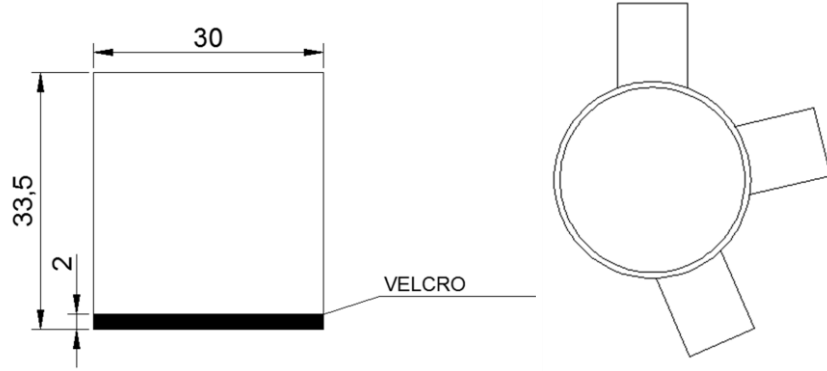


### ESTRUCTURA CIRCULAR

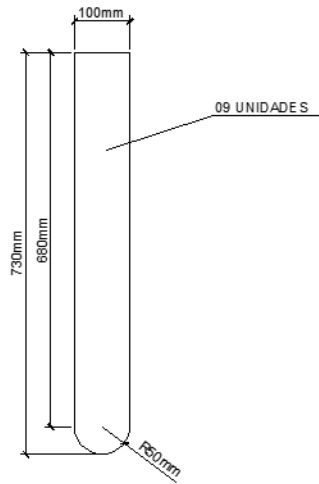




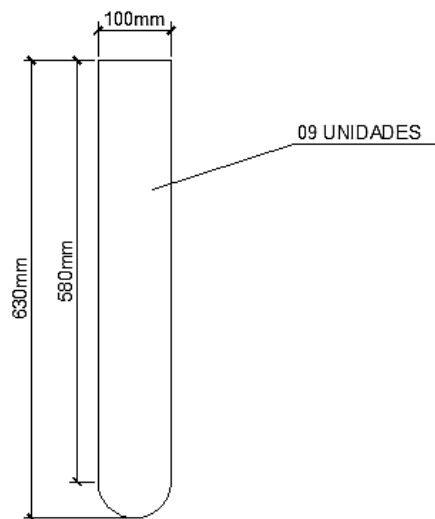
### PAÑO DE TELA



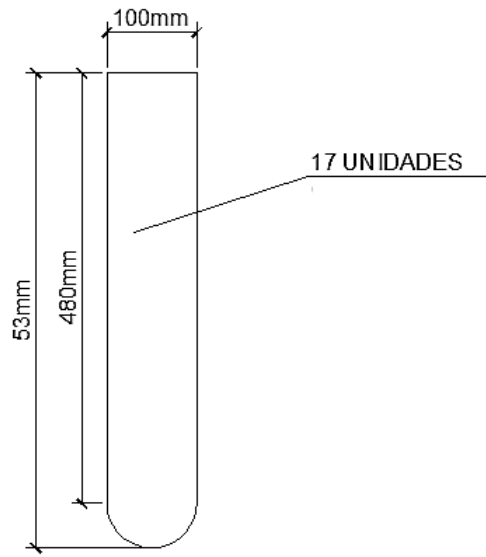
### TIRA TEXTIL 1



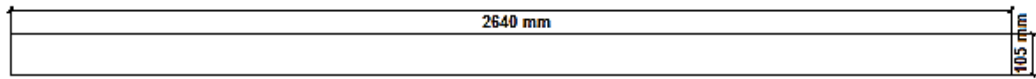
### TIRA TEXTIL 2



**TIRA TEXTIL 3**



**TELA RECUBRIMIENTO TUBO PLÁSTICO**



# FICHA TÉCNICA ROMPECABEZAS

ATRIBUTO	DESCRIPCIÓN DEL ATRIBUTO
<b>NOMBRE GENÉRICO</b>	Rompecabezas
<b>NOMBRE ESPECÍFICO</b>	Rompecabezas ( 8 y 16 piezas)
<b>DIMENSIONES</b>	Tipo A4 -5 Unidades Largo: 297mm Ancho: 210 mm Espesor: 9mm Tipo A3 -5 Unidades Largo: 297mm Ancho: 420 mm Espesor: 9mm
<i>ESPECIFICACIONES</i>	
<b>CONTENIDO</b>	Piezas cortadas en varias formas con cortes rectos y curvos en diferentes medidas según el número de piezas. Entre 8 a 16 piezas diferenciables por color.
<b>ACABADO</b>	Gráficos xerografiados o impresión directa a la madera, sin adhesivos. Superficial libre de asperezas, abolladuras. Todos los bordes deben ser redondeados.
<b>COLOR</b>	Diferentes colores
<b>GARANTÍA MÍNIMA</b>	1 AÑO
<b>MATERIAL</b>	Madera MDF

Imágenes referenciales:



## FICHA TÉCNICA SET DE CAMPANAS MUSICALES

ATRIBUTO	DESCRIPCIÓN DEL ATRIBUTO
<b>NOMBRE GENÉRICO</b>	Set de 8 campanas musicales
<b>NOMBRE ESPECÍFICO</b>	Set de 8 Campanas octava de do con escala de colores cromáticos
<b>DIMENSIONES</b>	Mango de plástico de 90 mm Campana metálica diámetro: 75mm
<b>ESPECIFICACIONES</b>	
<b>CONTENIDO</b>	Campanas musicales con afinación estándar (La 440) y acabado en alta calidad. (Cada una tiene una nota musical. Octava de do. Con escala de colores cromáticos Se deberá considerar la afinación ya que se requiere para una correcta educación del oído musical del niño.
<b>ACABADOS</b>	Deben tener un acabado superficial, libre de asperezas, abolladuras, ralladuras y demás defectos que alteren su funcionalidad y apariencia. No debe presentar defectos tales como: superficie corroídas o con filos cortantes, deben estar libres de corrosión, poros y picaduras en su superficie y otros defectos que afecten su uso.
<b>REQUERIMIENTOS TÉCNICOS</b>	En vistosos colores y acabados de alta calidad que garanticen durabilidad.
<b>GARANTÍA MÍNIMA</b>	1 AÑO
<b>MATERIAL</b>	Mango de plástico resistente Campanas metálicas de colores

### IMÁGENES REFERENCIALES:



## FICHA TÉCNICA SET DE ENHEBRADO (24 piezas)

ATRIBUTO	DESCRIPCIÓN DEL ATRIBUTO
NOMBRE GENÉRICO	Set de enhebrado
NOMBRE ESPECÍFICO	Set de enhebrado ( 24 piezas)
<i>ESPECIFICACIONES</i>	
CONTENIDO	Kit de 12 piezas y cordones
TIPOS	Modelos variados: prendas de vestir, animales, etc.
REQUERIMIENTOS TÉCNICOS	En vistosos colores y de buenos acabados que garanticen durabilidad.
TAMAÑO	Cada pieza tamaño A-4
GARANTÍA MÍNIMA	1 AÑO
MATERIAL	Plástico flexible y resistente

IMÁGENES REFERENCIALES:




## FICHA TÉCNICA TAMBORES

ATRIBUTO	DESCRIPCIÓN DEL ATRIBUTO
<b>NOMBRE GENÉRICO</b>	Tambor
<b>NOMBRE ESPECÍFICO</b>	Tambor 15 a 25 cm Golpeadores 15 a 20cm
<b>DIMENSIONES</b>	DIÁMETRO (tambor) 150 a 170 mm ALTO (tambor) 100 a 120 mm LARGO (golpeadores) 150 a 170 mm
<b>ESPECIFICACIONES</b>	
<b>ESTRUCTURA</b>	Madera Parche: Cuero sintético Baquetas : Madera
<b>COLOR</b>	Madera diseño multicolor
<b>CONTENIDO</b>	Un tambor (1) y dos baquetas (2)
<b>GARANTÍA MÍNIMA</b>	1 AÑO

### IMÁGENES REFERENCIALES:



## FICHA TÉCNICA TORRE DE MADERA

ATRIBUTO	DESCRIPCIÓN DEL ATRIBUTO
<b>NOMBRE GENÉRICO</b>	Torre de madera
<b>NOMBRE ESPECÍFICO</b>	Torre de madera
<b>DIMENSIONES</b>	15x25x75 mm, es decir que su largo es tres veces su ancho
<b>ESPECIFICACIONES</b>	
<b>DESCRIPCION</b>	Consta de un conjunto de elementos de madera muy resistentes y diseñados para apilar unos con otros y en conjunto de tres
<b>MATERIAL</b>	Madera
<b>COLOR</b>	Natural
<b>NUMERO DE PIEZAS</b>	51 o 54 piezas
<b>EMPAQUE</b>	metálico / madera
<b>GARANTÍA MÍNIMA</b>	1 AÑO
<b>REQUERIMIENTOS DE SEGURIDAD</b>	Todos los materiales deben ser nuevos y estar visiblemente limpios, sin puntas agudas, ni filos cortantes y libres de astillas, no poseer piezas pequeñas que puedan generar riesgos de ser ingeridos por los niños, las uniones de las piezas deben ser seguras
<b>IMÁGENES REFERENCIALES:</b>	
	

## FICHA TÉCNICA TRIÁNGULOS

ATRIBUTO	DESCRIPCIÓN DEL ATRIBUTO
<b>NOMBRE GENÉRICO</b>	TRIANGULO
<b>NOMBRE ESPECÍFICO</b>	Triangulo ( 130mm- 150mm)
<b>DIMENSIONES</b>	Triángulo: de 130-150 mm de lado. Espesor: 10 - 20 mm. Largo de baqueta: de 150-170 mm. Espesor: 10 - 20 mm
<b>ESPECIFICACIONES</b>	
<b>CONTENIDO</b>	Un (1) triangulo con su respectiva baqueta (golpeador).
<b>MATERIAL</b>	TRIANGULO: Acero inoxidable BAQUETA: Acero inoxidable CORDON: Fibras sintéticas resistentes a la manipulación.
<b>GARANTÍA MÍNIMA</b>	1 AÑO
<b>IMÁGENES REFERENCIALES:</b>	