

**CONSTRUCCIÓN DE LA REPOTENCIACIÓN DE LA
UNIDAD EDUCATIVA DOLORES CACUANGO
PARROQUIA CANGAHUA CANTÓN CAYAMBE
PROVINCIA PICHINCHA**

LPN No: BIRF-8542-LPN-OB-2020-013

ESPECIFICACIONES TÉCNICAS

**CONSTRUCCIÓN DE LA REPOTENCIACIÓN DE LA UNIDAD EDUCATIVA DOLORES CACUANGO
PARROQUIA CANGAHUA CANTÓN CAYAMBE PROVINCIA PICHINCHA
BIRF-8542-LPN-OB-2020-013**

ESPECIFICACIONES TÉCNICAS

Índice

ESTUDIO DE REPOTENCIACIÓN DE LA UNIDAD EDUCATIVA DOLORES CACUANGO.....	1
CONTRATO: BIRF-8542-SBCC-CF-2018-027.....	1
ESPECIFICACIONES TÉCNICAS	1
Índice	2
ESPECIFICACIONES ARQUITECTÓNICAS.....	15
1) 110001. LIMPIEZA Y DESBROCE DEL TERRENO.....	16
2) 110002. REPLANTEO Y NIVELACIÓN MANUAL DEL TERRENO	16
3) 140001. MAMPOSTERIA DE BLOQUE CEMENTO-ARENA E = 10 CM.	17
4) 140002. MAMPOSTERIA DE BLOQUE CEMENTO-ARENA E = 15 CM.	19
5) 130064, 515536. HORMIGÓN F'C = 210KG/CM2 EN DINTELES Y RIOSTRAS.....	20
6) 130191. HORMIGÓN F'C = 210KG/CM2 EN CONTORNO DE VENTANAS ALFEIZAR.	21
7) 150001. EMPASTE EXTERIOR DE PAREDES.....	22
8) 150002. EMPASTE INTERIORES DE PAREDES.	23
9) 150003. ENLUCIDO HORIZONTAL.....	25
10) 150004. ENLUCIDO VERTICAL INTERIOR.....	26
11) 150006. ENLUCIDO VERTICAL EXTERIOR.	27
12) 150035. ENLUCIDO PALETEADO FINO DE FILOS Y FAJAS.....	29
13) 160004. CERÁMICA DE PISO ALTO TRÁFICO ANTIDESLIZANTE.....	30
14) 160011. MASILLADO DE LOSA INCLUYE IMPERMEABILIZANTE.....	31
15) 160124. ALISADO DE LOSA CON HELICÓPTERO INCLUYE CURADO.	33
16) 160026. BARREDERAS DE CERÁMICA H=10CM.....	33
17) 160030. MASILLADO Y ALISADO DE PISOS EN GRADAS.	36
18) 197358. GRANO LAVADO EN FILOS DE ESCALERA.	37
19) 170028. MUEBLES BAJO DE MDF.	38
20) 170029. PANEL DIVISORIO DE ACERO INOXIDABLE PARA BAÑOS CON PUERTA.	39
21) 170031. JUEGO DE BARRAS: ABATIBLE Y MEDIANA, DE ACERO INOXIDABLE PARA BAÑO PARA PERSONAS CON MOVILIDAD REDUCIDA	40
22) 170032. PASAMANO DE ACERO INOXIDABLE.....	41
23) 516069. PASAMANO DE TUBO GALVANIZADO DE 2"x 1.5	43
24) 170054. PUERTA ENROLLABLE. (BAR).....	43
25) 170068. VENTANAS DE ALUMINIO Y VIDRIO TEMPLADO DE 6 MM CORREDIZA	44
26) 170083. ARCO DE CANCHA DE FUTBOL.	45
27) 170107. PUERTA METÁLICA DE TOL, TUBO RECT. DE 50X25X2MM, Y VIDRIO TEMPLADO 6MM, INC. CERRADURA.	46
28) 170193. MALLA ANTIMOSQUITOS.....	47
29) 170244. ASTA DE BANDERA CON TUBO DE HIERRO GALVANIZADO 2", 3M INC. PINTURA. .	48
30) 170288. CLOSET MDF MELAMÍNICO INCLUYE TIRADERAS (SOLO FRENTE Y TUBO).....	49
31) 170291. BARRA ANTIPÁTICO PARA PUERTAS.....	50
32) 170327. ELEMENTO DEPORTIVO PARA VOLEIBOL, POSTE METÁLICO Ø4" E=2MM, CON PINTURA AL HORNO, INCLUYEN RED.....	51
33) 170370. PUERTA DE TOL 1/20", MARCO Y ESTRUCTURA DE 25*50*1,5 CON CERRADURA.....	52
34) 170373. PUERTA METÁLICA VEHICULAR BATIENTE, DE TUBO RECTANGULAR 75*50MM, TUBO REDONDO 1 1/2", ANCHO 3.5M, ALTO 3M.	52
35) 170374. PUERTA METÁLICA PEATONAL BATIENTE, DE TUBO RECTANGULAR 75*50MM, TUBO REDONDO 1 1/2", ANCHO 2M, ALTO 2.20M	53

**CONSTRUCCIÓN DE LA REPOTENCIACIÓN DE LA UNIDAD EDUCATIVA DOLORES CACUANGO
PARROQUIA CANGAHUA CANTÓN CAYAMBE PROVINCIA PICHINCHA
BIRF-8542-LPN-OB-2020-013**

ESPECIFICACIONES TÉCNICAS

36)	197359. TABLERO PARA BÁSQUET (SOPORTE METALICO DE Φ 21/2" E = 3MM).....	54
37)	180006. CERÁMICA EN PAREDES.....	55
38)	180043. PINTURA DE CAUCHO LÁTEX VINILO ACRÍLICO INTERIOR/ PINTURA DE CAUCHO LÁTEX VINILO ACRÍLICO INTERIOR CON ESMALTE MATE Y COMPONENTE ADQUÍDICO DILUIBLE. 57	57
39)	180046. PINTURA DE TRAFICO ZONAS Y SEÑALIZACIÓN.....	58
40)	180080. PINTURA ELASTOMÉRICA EXTERIORES.....	59
41)	180113. CIELO RASO FALSO CON PLANCHAS DE YESO BIHDATADO REVESTIDAS DE PVC EN LA CARA VISTA Y FOIL DE ALUMINIO EN LA CARA SUPERIOR.....	60
42)	180194. PINTURA PARA SEÑALIZACIÓN.....	62
43)	190027. CUBIERTA DE POLICARBONATO ALVEOLAR 8MM (INCLUYE ESTRUCTURA METÁLICA).....	63
44)	516237. CONFORMACIÓN DE TIERRA VEGETAL O TIERRA NEGRA.....	64
45)	516070. BORDILLO DE HORMIGÓN 210KG/CM ² BASE DE PASAMANOS EN RAMPAS Y ZONAS EXTERIORES.....	65
46)	196035. BORDILLO H. S. F'c=180 KG/CM ² (0.15X0.35) PREFABRICADO.....	65
47)	515889. PISO DE DUELA DE EUCALIPTO.....	67
48)	515891. PISO DE DUELA DE EUCALIPTO. (PLANTA ALTA – BLOQUE DE 12 AULAS).....	68
49)	515890. BARREDERA DE EUCALIPTO.....	69
50)	180093. PORCELANATO DE MESÓN.....	70
51)	515797. CUBIERTA EN POLICARBONATO ALVEOLAR DE 8MM. (BLOQUE DE 12 AULAS).....	70
52)	120053. CAMA DE ARENA DE 8 CM.....	72
53)	515917. ADOQUÍN DE CEMENTO.....	73
54)	515899. TALADO Y RETIRO DE ÁRBOLES.....	74
55)	515900. RETIRO DE CUBIERTAS.....	75
56)	515901. DERROCAMIENTO DE COLUMNAS DE HORMIGÓN ARMADO.....	75
57)	515902. DERROCAMIENTO DE CONTRAPISOS DE HORMIGÓN.....	76
58)	515903. DERROCAMIENTO DE PLINTOS DE HORMIGÓN.....	77
59)	515916. DERROCAMIENTO DE LOSAS DE HORMIGÓN.....	77
60)	515904. RETIRO DE COLUMNAS Y VIGAS METÁLICAS.....	78
61)	515906. RETIRO DE PIEZAS SANITARIAS.....	79
62)	515907. RETIRO DE PIEZAS ELÉCTRICAS (INTERRUPTORES, BREAKERS, LUMINARIAS).....	79
63)	515909. DERROCAMIENTO DE PAREDES DE BLOQUE O LADRILLO.....	80
64)	515910. RETIRO DE PORTÓN EXISTENTE.....	81
65)	515912. RETIRO DE PUERTAS DE MADERA O METÁLICAS.....	81
66)	515913. RETIRO DE POSTES DE HORMIGÓN.....	82
67)	515914. RETIRO DE REJAS DE VENTANAS.....	82
68)	515915. RETIRO DE VENTANAS.....	83
69)	515525. DESALOJO DE MATERIAL DE RETIROS Y DERROCAMIENTOS.....	84
70)	120007. EXCAVACIÓN MANUAL PARA CIMENTACIONES Y PLINTOS.....	84
71)	515805. HORMIGÓN F'c = 240 KG/CM ² EN CONTRAPISO E= 10 CM (INCLUYE PIEDRA BOLA DE 8 A 20 CM, MALLA 5@15 POLIETILENO Y ENCOFRADO).....	85
72)	515539. HORMIGÓN F'c = 210 KG/CM ² EN CONTRAPISO E= 10 CM (INCLUYE PIEDRA BOLA DE 8 A 20 CM, MALLA 5@15 POLIETILENO Y ENCOFRADO).....	86
73)	196095. VEREDA PERIMETRAL (ESCOBADA ESPESOR 10CM F=C 210 KG/CM ²).....	87
74)	515893. BANCAS DE HORMIGÓN.....	88
75)	195012. VINILO MICROPERFORADO, AUTOADHESIVO PARA EXTERIORES 4 MM, IMPRESIÓN 1440 DPI, LOGOS ORGÁNICOS ROTULO DE LA UNIDAD EDUCATIVA.....	89
76)	195005. ISOTIPO EN PINTURA LÁTEX PARA EXTERIORES, SEGÚN CROMÁTICA DE COLOR.....	89
77)	195014. PINTURA DE ALTO TRAFICO, INCLUYE CHAKANA.....	91
78)	120005. EXCAVACIÓN A MÁQUINA.....	92

**CONSTRUCCIÓN DE LA REPOTENCIACIÓN DE LA UNIDAD EDUCATIVA DOLORES CACUANGO
PARROQUIA CANGAHUA CANTÓN CAYAMBE PROVINCIA PICHINCHA
BIRF-8542-LPN-OB-2020-013**

ESPECIFICACIONES TÉCNICAS

79)	120002.DESALOJO DE MATERIAL DE EXCAVACIÓN D = 17.1 KM	92
80)	515998. BASUREROS ECOLÓGICOS CON SOPORTE METÁLICO	93
81)	515816. MATERIAL DE MEJORAMIENTO CON LASTRE COMPACTADO	94
82)	515995. POLIETILENO NEGRO EN CONTRAPISO DE RAMPAS Y GRADAS	95
83)	515996. HORMIGÓN F'C=180 KG/CM2 EN CONTRAPISO DE GRADAS Y RAMPAS	95
84)	515804. HORMIGÓN F'C= 240 KG/CM2 EN CADENAS (INCLUYE ENCOFRADO)	97
85)	515534. HORMIGÓN F'C= 240 KG/CM2 EN PLINTOS/ZAPATAS	99
86)	515742. EXCAVACIÓN MANUAL DE ZANJAS.....	100
87)	515885. CERRAMIENTO DE TUBO DE 2" Y 4"	101
88)	515997. BEBEDEROS DE AGUAS	102
89)	516072. CERCA DE MALLA TIPO PRONTO 3D.....	103
90)	516071. TOPE PAR PUERTAS DE ACCESO	103
91)	515942. CESPED NATURAL O ENCHAMBADO	104
92)	516240. MESÓN DE HORMIGÓN ARMADO F'C=210 KG/CM2 CON BASES DE MAMPOSTERÍA DE BLOQUE (INC. MALLA ELECTROSOLDADA 10@20CM)	105
93)	516239. ROTULO INFORMATIVO UNIDAD EDUCATIVA (RÓTULO CORPÓREO EN CAUCHO PUBLICITARIO, ACRÍLICO E=0,3MM Y VINIL AUTOADHESIVO, INCLUYE LAMINADO TRANSPARENTE , INSTALACIÓN, PROVISIÓN Y MONTAJE).....	106
94)	515892. RELLENO COMPACTADO A MÁQUINA CON MATERIAL DEL SITIO O EXCAVACIÓN 107	
80)	120010. RELLENO COMPACTADO MANUAL CON MATERIAL DEL SITIO	111
95)	516267. CUBIERTA METÁLICA TIPO SANDWICH E=0,4MM, CON AISLAMIENTO TÉRMICO DE POLIURETANO E=50MM, PREPINTADO AMBAS CARAS	112
96)	516269 CONJUNTO DE JUEGOS INFANTILES.	113
97)	516270 APARCABICICLETAS DE TUBO GALVANIZADO.....	114
98)	516268. DOMO ACRÍLICO BLANCO LECHOSO 0.70x0.70M/ 1.60x0.60M E=3MM	115
99)	516264 PUERTA DE MADERA 70X210CM RUTEADA, LACA MATE, (INCLUYE CERRADURA DE POMO) 116	
100)	516265 PUERTA DE MADERA 90X210CM RUTEADA, LACA MATE, (INCLUYE CERRADURA DE POMO) 116	
101)	515980. VEGETACIÓN BAJA H= 0.50M (LUPINO).....	117
102)	515954. JARDINERAS	117
103)	515981. VEGETACIÓN MEDIA H= 3M, H=5M. (ALISO, ACACIA, CHOLAN)	118
104)	515979. VEGETACIÓN ALTA H= 5M, H=25M (PUMAMAQUI, PINO, CIPRES, TILO)	118
105)	515921. BALDOSA DE PIEDRA CORTADA A MAQUINA 30x30 PULIDA	119
106)	515936 . CERRAMIENTO DE MAMPOSTERIA DE BLOQUE CEMENTO-ARENA E = 15 CM.	120
ESPECIFICACIONES ÁREA ESTRUCTURAL.....		122
107)	110001 LIMPIEZA Y DESBROCE DEL TERRENO (MANUAL)	123
	<i>Descripción del rubro:</i>	123
	<i>PROCEDIMIENTO.-</i>	123
108)	110002 REPLANTEO Y NIVELACIÓN	124
	<i>Descripción del rubro:</i>	124
	<i>PROCEDIMIENTO.-</i>	124
109)	120007 EXCAVACIÓN MANUAL DE CIMIENTOS Y PLINTOS.....	124
	<i>Descripción del rubro:</i>	124
	<i>Procedimiento:</i>	124
	<i>ENSAYOS Y TOLERANCIAS.</i>	125
110)	120005 EXCAVACIÓN A MÁQUINA	125
	<i>Descripción del rubro:</i>	125
	<i>Procedimiento:</i>	125

**CONSTRUCCIÓN DE LA REPOTENCIACIÓN DE LA UNIDAD EDUCATIVA DOLORES CACUANGO
PARROQUIA CANGAHUA CANTÓN CAYAMBE PROVINCIA PICHINCHA
BIRF-8542-LPN-OB-2020-013**

ESPECIFICACIONES TÉCNICAS

111)	120010 RELLENO COMPACTADO MANUAL CON MATERIAL DEL SITIO	127
	<i>Descripción del rubro:</i>	127
	<i>PROCEDIMIENTO.</i> -	127
112)	120011 SUB BASE CLASE 3	128
	<i>Descripción del rubro:</i>	128
	<i>PROCEDIMIENTO.</i> -	128
113)	515817 MATERIAL DE MEJORAMIENTO CON PIEDRA BOLA Y EMPORE CON RIPIO NO CRIBADO	129
	<i>Descripción del rubro:</i>	129
114)	515816 MATERIAL DE MEJORAMIENTO CON LASTRE COMPACTADO	130
	<i>Descripción del rubro:</i>	130
	<i>PROCEDIMIENTO.</i> -	130
115)	120002 DESALOJO DE MATERIAL DE EXCAVACIÓN D=17.1KM	131
	<i>Descripción del rubro:</i>	131
	<i>Procedimiento:</i>	131
116)	130001 ACERO DE REFUERZO EN VARILLAS CORRUGADAS FY=4200 KG/CM2 (PROVISIÓN, CONF Y COLOCACIÓN).....	132
	<i>Descripción del rubro:</i>	132
	<i>PROCEDIMIENTO.</i> -	132
117)	130002 ACERO ESTRUCTURAL ASTM A36 (PROVISIÓN, FABRICACIÓN Y MONTAJE) E<15MM 133	
	<i>Descripción del rubro:</i>	133
	<i>PROCEDIMIENTO.</i> -	133
118)	130026 HORMIGÓN F'C=180KG/CM2 EN REPLANTILLOS	134
	<i>Descripción del rubro:</i>	134
119)	130148 HORMIGÓN CICLÓPEO F'C= 180 KG/CM2 (INCLUYE ENCOFRADO) H.S 60%, PIEDRA 40%. 135	
	<i>Descripción del rubro:</i>	135
	<i>PROCEDIMIENTO:</i>	135
120)	515534 HORMIGÓN F'C= 240 KG/CM2 EN PLINTOS/ZAPATAS	136
	<i>Descripción del rubro:</i>	136
	<i>PROCEDIMIENTO DE TRABAJO.</i> -	137
121)	515811 HORMIGÓN F'C= 240 KG/CM2 EN ZAPATAS	138
	<i>Descripción del rubro:</i>	138
	<i>PROCEDIMIENTO DE TRABAJO.</i> -	138
122)	517606 HORMIGÓN F'C= 240 KG/CM2 EN CADENAS (INCLUYE ENCOFRADO)	139
	<i>Descripción del rubro:</i>	139
123)	515538 HORMIGÓN F'C= 240 KG/CM2 EN COLUMNAS (INCLUYE ENCOFRADO)	141
	<i>Descripción del rubro:</i>	141
	<i>Procedimiento.</i> -	141
	<i>ESPECIFICACIONES.</i> -	142
124)	515806 HORMIGÓN F'C= 240 KG/CM2 EN LOSAS (INCLUYE ENCOFRADO)	143
	<i>Descripción del rubro:</i>	143
	<i>PROCEDIMIENTO.</i> -	143
125)	515809 HORMIGÓN F'C= 240 KG/CM2 EN VIGAS (INCLUYE ENCOFRADO)	144
	<i>Descripción del rubro:</i>	144
	<i>PROCEDIMIENTO.</i> -	145
126)	130036 HORMIGÓN F'C= 240 KG/CM2 EN MUROS (INCLUYE ENCOFRADO 2 LADOS)	146
	<i>Descripción del rubro:</i>	146
	<i>ESPECIFICACIÓN.</i> -	146
	<i>MATERIALES.</i> -	146

**CONSTRUCCIÓN DE LA REPOTENCIACIÓN DE LA UNIDAD EDUCATIVA DOLORES CACUANGO
PARROQUIA CANGAHUA CANTÓN CAYAMBE PROVINCIA PICHINCHA
BIRF-8542-LPN-OB-2020-013**

ESPECIFICACIONES TÉCNICAS

<i>EQUIPO</i>	146
<i>PROCEDIMIENTO DE TRABAJO</i>	147
<i>ENSAYOS Y TOLERANCIAS</i>	147
127) 515807 HORMIGÓN F'C= 240 KG/CM2 EN MUROS ATURA ENTRE 1M Y 2M (INCLUYE ENCOFRADO 2 LADOS + MACHINALES DE PVC DESAGUE DE 3" CADA 3M EN LONGITUD Y 1 M EN ALTURA).....	148
<i>Descripción del rubro</i>	148
<i>ESPECIFICACIÓN</i>	148
<i>MATERIALES</i>	148
<i>EQUIPO</i>	148
<i>PROCEDIMIENTO DE TRABAJO</i>	149
<i>ENSAYOS Y TOLERANCIAS</i>	149
128) 515994 HORMIGÓN F'C= 240 KG/CM2 EN MUROS ATURA ENTRE 2M Y 3.50M (INCLUYE ENCOFRADO 2 LADOS + MACHINALES DE PVC DESAGUE DE 3" CADA 3M EN LONGITUD Y 1 M EN ALTURA).....	150
<i>Descripción del rubro</i>	150
<i>ESPECIFICACIÓN</i>	150
<i>MATERIALES</i>	150
<i>EQUIPO</i>	150
<i>PROCEDIMIENTO DE TRABAJO</i>	150
<i>ENSAYOS Y TOLERANCIAS</i>	151
129) 514280 HORMIGÓN CICLÓPEO EN MUROS DE ALTURA ENTRE 0 Y 1 M F'C= 180 KG/CM2 (INCLUYE ENCOFRADO)H.S 60% P. 40%.....	152
<i>Descripción del rubro</i>	152
<i>PROCEDIMIENTO</i>	152
130) 515801 HORMIGÓN CICLÓPEO EN ZAPATAS DE MUROS, 60% H.S. F'C=180KG/CM2 + 40% PIEDRA.....	152
<i>Descripción del rubro</i>	152
<i>PROCEDIMIENTO</i>	153
131) 130045 HORMIGÓN F'C= 240 KG/CM2 EN ESCALERA (INCLUYE ENCOFRADO).....	153
<i>Descripción del rubro</i>	153
<i>PROCEDIMIENTO</i>	154
132) 130045 HORMIGÓN F'C=240KG/CM2 EN CISTERNA (INCLUYE ENCOFRADO).....	155
<i>Descripción del rubro</i>	155
<i>PROCEDIMIENTO</i>	155
133) 515805 HORMIGÓN F'C= 240 KG/CM2 EN CONTRAPISO E=10CM (INC. PIEDRA BOLA 8 A 20 CM, MALLA 5@15, POLIETILENO Y ENCOFRADO).....	156
<i>Descripción del rubro</i>	156
<i>PROCEDIMIENTO</i>	156
134) 515996 HORMIGÓN F'C=180 KG/CM2 EN CONTRAPISO DE GRADAS Y RAMPAS.....	158
<i>Descripción del rubro</i>	158
<i>PROCEDIMIENTO</i>	158
135) 130007 ALIVIANAMIENTO DE BLOQUE CEMENTO DE 40CMX20CMX20CM.....	159
<i>Descripción del rubro</i>	159
<i>PROCEDIMIENTO</i>	159
136) 130095 MALLA ELECTROSOLDADA 4@10.....	160
<i>Descripción del rubro</i>	160
137) 180096 IMPERMEABILIZACIÓN DE TERRAZA CON LÁMINA ASFÁLTICA.....	162
<i>Descripción del rubro</i>	162
<i>procedimiento</i>	162
<i>CUALIDADES</i>	162

**CONSTRUCCIÓN DE LA REPOTENCIACIÓN DE LA UNIDAD EDUCATIVA DOLORES CACUANGO
PARROQUIA CANGAHUA CANTÓN CAYAMBE PROVINCIA PICHINCHA
BIRF-8542-LPN-OB-2020-013**

ESPECIFICACIONES TÉCNICAS

138)	515799 GEOTEXTIL NT 1600 EN CIMIENTOS	162
	<i>Descripción del rubro:</i>	162
	<i>procedimiento</i>	162
139)	515995 POLIETILENO NEGRO EN CONTRAPISO DE RAMPAS Y GRADAS	163
	<i>Descripción del rubro:</i>	163
	<i>procedimiento</i>	163
140)	515797 CUBIERTA DE POLICARBONATO ALVEOLAR 8MM	164
	<i>Descripción del rubro:</i>	164
	<i>PROCEDIMIENTO</i> -	164
141)	190027 CUBIERTA DE POLICARBONATO ALVEOLAR 8MM (INCLUYE ESTRUCTURA METÁLICA)	165
	<i>Descripción del rubro:</i>	165
	<i>PROCEDIMIENTO</i> -	165
ESPECIFICACIONES ÁREA HIDROSANITARIA		168
142)	200031-200032-200030 PUNTO DE AGUA PVC ROSCABLE ½”, ¾”, 1”	169
143)	200150 / 200151 / 200149 / 200148 / 200146 / 200147 TUBERÍA PVC ROSCABLE ½”, ¾”, 1”, 1 ¼”, 1 ½”, 2”	170
144)	200226 / 200227 / 200228 / 200229 / 200230 / 200231 VÁLVULA DE CONTROL ROSCADA DIAMETRO ½”, ¾”, 1”, 1 ¼”, 1 ½”, 2”	171
145)	220015 COLUMNA DE PVC DE 2”	172
146)	220018 / 220027 / 220016 DESAGUES PVC 50MM, 75MM, 110MM TIPO B	173
147)	220031 / 220033 SUMIDERO DE PISO 2”, 4” INCLUYE REJILLA	174
148)	220055 / 220053 / 220049 / 220050 TUBERÍA DE PVC TIPO B DE 50MM, 75MM, 110MM, 160MM, 200MM	175
149)	220168 REGISTRO INSPECCIÓN Y LIMPIEZA PVC, 160MM	176
150)	220001 BIANTE DE TUBERÍA PVC TIPO B DE 110MM	176
151)	200317 PUNTO DE VENTILACIÓN DE 75MM TIPO A	177
152)	241196 TUBERÍA DE VENTILACIÓN TIPO A 75MM	178
153)	220111 TAPÓN REJILLA	179
154)	220204 / 220205 DESAGUE DE CUBIERTA DE 75, 110MM, REJILLA TIPO CÚPULA	180
155)	210013 INODORO BLANCO CON FLUXÓMETRO	182
156)	210027 LAVAMANOS PARA EMPOTRAR BLANCO (508MMX445MM) CON GRIFERÍA DE 4”	182
157)	210077 LAVAMANOS DE PEDESTAL CON LLAVE PRESSMATIC	183
158)	210043 URINARIO CON FLUXÓMETRO	184
159)	210014 INODORO TANQUE BAJO UNA PIEZA INCLUYE	185
160)	210008 DUCHA CROMADA INCLUYE LLAVES Y ACCESORIOS	186
161)	210009 DUCHA ELÉCTRICA	187
162)	210074 FREGADERO ACERO INOXIDABLE 1 POZO CON ESCURRIDOR INC. GRIFERÍA Y ACCESORIOS	188
163)	240676 LAVAOJOS DE EMERGENCIA ACERO INOXIDABLE	189
164)	220042 TRAMPA DE GRASA CRIBADO Y VALVULAS	189
165)	210075 FREGADERO ACERO INOXIDABLE 2 POZO INC. GRIFERÍA CON ESCURRIDOR	191
166)	200008 SISTEMA DE ASPERSORES DE BAÑOS RITUALES	192
167)	200299 ACOMETIDA DE AGUA POTABLE 1”	193
168)	200128 / 200129 / 200130 / 200134 / 200137 TUBERÍA E/C PVC, 32MM, 40MM, 63MM, 75MM, 90MM, 110MM, 0.80 MPA	194
169)	240272 VÁLVULA COMPUERTA ROSCADO DIAMETRO, ½”, ¾”, 1”, 1 ½”, 2”, 2 ½”, 3”	195
170)	200320, CAJA PARA VÁLVULA DE 30X30 PARA LLAVES DE CONTROL	197
171)	300001 SISTEMA DE PRESIÓN CONSTANTE, EQUIPO DE BOMBEO 10HP	198
172)	120006 EXCAVACIÓN MANUAL DE ZANJAS	200

**CONSTRUCCIÓN DE LA REPOTENCIACIÓN DE LA UNIDAD EDUCATIVA DOLORES CACUANGO
PARROQUIA CANGAHUA CANTÓN CAYAMBE PROVINCIA PICHINCHA
BIRF-8542-LPN-OB-2020-013**

ESPECIFICACIONES TÉCNICAS

173)	120010 RELLENO COMPACTADO CON MATERIAL DEL SITIO.....	201
174)	300007 PLANTA POTABILIZADORA	202
175)	220057 / 220058 / 220059 / 220060 / 220061 TUBERÍA PARED ESTRUCTURADA SERIE 5 (110MM, 160MM, 200MM, 250MM, 300MM).....	204
176)	220213 TUBERÍA DE DRENAJE 110MM, INCLUYE GRAVA H=1.00M, 0.40, CAMA DE ARENA.	205
177)	220034 SUMIDERO DE CALZADA.....	205
178)	220005 CAJA DE REVISIÓN, 0.60X0.60 Y 1.00X1.00, CON TAPA CERCO METÁLICO	206
179)	220023 POZO DE REVISIÓN H=0.80, 2,00M (H=2, 0.40M).....	208
180)	130068 HORMIGÓN F´C=210 KG/M2 EN CANALES DE DRENAJES Y CUNETAS.	210
181)	300005 TUBERÍA DE HIERRO GALVANIZADO 1 ½”.....	212
182)	220029 SIAMES 4”x2 ½” x 2 ½”.....	212
183)	200321 EQUIPO DE BOMBEO INCLUYE: BOMBA TIPO HORIZ, 12.5 HP, 100 GPM, 100 M.C.A INCLUYE BOMBA JOCKEY.	214
184)	240449 GABINETE CONTRA INCENDIOS	214
185)	240443 EXTINTOR CO2 10 LBS.....	216
186)	240503 VALVULA DE HIERRO FUNDIDO 1 ½”	217
187)	300006 PLANTA DE TRATAMIENTO DE AGUAS RESIDUALES.....	218
	ESPECIFICACIONES DE INGENIERÍA ELÉCTRICA	220
188)	300303. PUNTO DE ILUMINACIÓN 120V	221
189)	301761. INTERRUPTOR SIMPLE.....	223
190)	301762. INTERRUPTOR DOBLE.....	224
191)	301097. CONMUTADOR SIMPLE.....	224
192)	302511. SENSOR DE MOVIMIENTO 180°.....	225
193)	301403. SENSOR DE MOVIMIENTO 360°.....	227
194)	300165. LUMINARIA LED 3X18W EMPOTRABLE	228
195)	301895. OJO DE BUEY LED 1X18W	228
196)	302398. LUMINARIA LED APLIQUE DE PARED INTERIOR/EXTERIOR 2X5W, IP66.....	230
197)	301893. LUMINARIA LED TIPO PLAFÓN 1X24W	231
198)	300164. LUMINARIA LED 2x18W EMPOTRABLE.....	232
199)	301894. LUMINARIA LED CIRCULAR COLGANTE 1X60W.....	233
200)	300290. LUMINARIA TIPO BOLARDO DE 10W	234
201)	301898. PUNTO TOMACORRIENTE NORMAL DOBLE 127V CON 8 MTRS DE CABLE (2X12+1X14) INCLUYE TOMA.....	235
202)	301899. TOMACORRIENTE NORMAL DOBLE 127V PARA TECHO 21MTS (2X12+1X14 THHN FLEX), INCLUYE TOMA.....	236
203)	301897. PUNTO TOMACORRIENTE NORMAL DOBLE 127V PISO 8MTS (2X12+1X14 THHN FLEX), INCLUYE TOMA.....	237
204)	301900. PUNTO TOMACORRIENTE NORMAL DOBLE 127V SOBRE MESON 8MTS (2X12+1X14 THHN FLEX)	238
205)	300314. PUNTO TOMACORRIENTE ESPECIAL CON 21 MTS 2X10+1X12 EMT 1/2 CON TOMA	240
206)	516220. PUNTO TOMACORRIENTE REGULADO DOBLE, COLOR NARANJA, 127V CON 8 MTRS DE CABLE (2X12+1X14) INCLUYE TOMA.....	241
207)	516221. PUNTO DE TOMACORRIENTE REGULADO, COLOR NARANJA, (SOBRE ESCRITORIO) 242	
208)	516225. PUNTO TOMACORRIENTE REGULADO DOBLE, COLOR NARANJA, 127V PARA TECHO 8MTS (2X12+1X14 THHN FLEX), INCLUYE TOMA.....	243
209)	300876. PUNTO SECADOR DE MANOS CON 15 MTRS DE CABLE (2X12+1X14) AWG. INCLUYE TOMA Y SECADOR DE MANOS	244
210)	303109. PUNTO PARA SALIDAD DE RACK Y TOMA TIERRA AISLADA.....	245
211)	303110. PUNTO PARA SALIDA DE FUENTE DE 24V Y TOMA TIERRA AISLADA	246

**CONSTRUCCIÓN DE LA REPOTENCIACIÓN DE LA UNIDAD EDUCATIVA DOLORES CACUANGO
PARROQUIA CANGAHUA CANTÓN CAYAMBE PROVINCIA PICHINCHA
BIRF-8542-LPN-OB-2020-013**

ESPECIFICACIONES TÉCNICAS

212)	303112. PUNTO PARA SALIDA DE CENTRAL CON 2X12+1X14 EMT 1/2	247
213)	303108. PUNTO PARA SALIDA ESPECIAL DE CENTRAL DE SEGURIDAD CON 20 MTRS DE CABLE 2X12+1X14 Y TOMA DE TIERRA AISLADA	248
214)	300877. SALIDA ESPECIAL PARA DUCHA (2X8+1X10) AWG. INCLUYE DUCHA.....	249
215)	300313. PUNTO TOMACORRIENTE ESPECIAL 220V BIFÁSICO.....	250
216)	300315. PUNTO TOMACORRIENTE SALIDA ESPECIAL 127V CON 15 MTS DE CABLE (2X12+1X14) INCLUYE TOMA.....	251
217)	301912. CENTRO DE CARGA TRIFÁSICO 30 ESPACIOS	252
218)	301911. CENTRO DE CARGA TRIFÁSICO 20 ESPACIOS	253
219)	301910. CENTRO DE CARGA TRIFÁSICO 12 ESPACIOS	254
220)	301909. CENTRO DE CARGA TRIFÁSICO 6 ESPACIOS	255
221)	301913. CENTRO DE CARGA TRIFÁSICO 42 ESPACIOS	255
222)	301914. TABLERO BYPASS PARA UPS.....	256
223)	516222. TABLERO DE CONTROL TRIFÁSICO, ILUMINACIÓN EXTERIOR (SP).....	257
224)	516223. TABLERO DE CONTROL TRIFÁSICO, ILUMINACIÓN EXTERIOR (ADM).....	259
225)	516224. TABLERO DE CONTROL TRIFÁSICO	261
226)	303111. ACOMETIDA PARA TABLERO DE CONTROL	262
227)	300382. SUMINISTRO E INSTALACIÓN DE TABLERO DE CONTROL DE BOMBAS DE S.C.I. CON CONTROL AUTOMÁTICO	263
228)	300383. SUMINISTRO E INSTALACIÓN DE TABLERO DE CONTROL DE BOMBAS DE AGUA POTABLE CON CONTROL AUTOMÁTICO	264
229)	516226. TABLERO DE CONTROL TRIFÁSICO-PLANTA DE TRATAMIENTO.....	265
230)	301917. BREAKER ENCHUFABLE 1P - 16 A	266
231)	301918. BREAKER ENCHUFABLE 1P - 20 A	267
232)	302373. BREAKER ENCHUFABLE 3P-40A.....	268
233)	302372. BREAKER ENCHUFABLE 3P-30A.....	269
234)	301727. BREAKER ENCHUFABLE 1P - 50 A	269
235)	301920. BREAKER ENCHUFABLE 2P - 16 A	270
236)	301919. BREAKER ENCHUFABLE 1P - 30 A	271
237)	301921. BREAKER ENCHUFABLE 2P - 20 A	272
238)	302376. BREAKER ENCHUFABLE 3P-80A.....	272
239)	301922. BREAKER ENCHUFABLE 2P - 30 A	273
240)	301838. BREAKER ENCHUFABLE 2P - 50 A	274
241)	302371. BREAKER ENCHUFABLE 3P-20A.....	275
242)	302374. BREAKER ENCHUFABLE 3P-50A.....	275
243)	300489. SUMINISTRO E INSTALACIÓN DE TUBERIA CONDUIT GALV EMT 2"	276
244)	302513. CAJA DE PASO 10x10 CM	277
245)	516206. PUNTO PARA VENTILADOR- ALIMENTADOR 2X10(10) +12THHN.....	277
246)	516207. PUNTO PARA CONDENSADOR- ALIMENTADOR 2X10(10) +12THHN.....	278
247)	516208. PUNTO PARA EVAPORADOR- ALIMENTADOR 2X10(10) +12THHN	279
248)	300200. UPS ONLINE 220V, 30 KVA.....	280
249)	304703. SUMINISTRO E INSTALACIÓN, TABLERO DE DISTRIBUCIÓN PRINCIPAL PARA BLOQUES.....	281
250)	304704. SUMINISTRO E INSTALACIÓN, TABLERO DE DISTRIBUCIÓN PRINCIPAL-1 PARA BLOQUES.....	283
251)	300955. GENERADOR 150 KVA, 220/127V, 60 HZ.....	284
252)	302436. TRANSFORMADOR TRIFÁSICO 250 KVA PADMOUNT TIPO RADIAL 13.8KV/220-127V 287	
253)	300293. POZO ELÉCTRICO DE 0.9X0.9X0.9M CON TAPA, CON CERCO METÁLICO.....	288
254)	300294. POZO ELÉCTRICO DE 1.2X1.2X1.2M CON TAPA, CON CERCO METÁLICO.....	289
255)	300292. POZO ELÉCTRICO DE 0.6X0.6X0.75M CON TAPA, CON CERCO METÁLICO	291

**CONSTRUCCIÓN DE LA REPOTENCIACIÓN DE LA UNIDAD EDUCATIVA DOLORES CACUANGO
PARROQUIA CANGAHUA CANTÓN CAYAMBE PROVINCIA PICHINCHA
BIRF-8542-LPN-OB-2020-013**

ESPECIFICACIONES TÉCNICAS

256)	300291. POZO ELÉCTRICO DE 0.4X0.4X0.4M CON TAPA.....	292
257)	516039. CONECTORES ELBOW PARA CONEXIÓN DEL TRANSFORMADOR.....	293
258)	301681. MALLA DE PUESTA A TIERRA.....	294
259)	302682. PARARRAYOS CON MÁSTIL.....	295
260)	302673. ALIMENTADOR 3x(3x#350(F)+1x#350(N)+1X#350(T)) AWG TTU.....	296
261)	302524. ALIMENTADOR 3x(3x#3/0(F) +1x#3/0N) +1X#2/0(T)) AWG TTU.....	298
262)	302525. ALIMENTADOR 3X#8(F)+1X#8(N)+1X#8(T) AWG TTU.....	299
263)	302526. ALIMENTADOR 3X#4(F)+1X#4(N)+1X#6(T) AWG TTU.....	301
264)	302528. ALIMENTADOR3X#1/0(F)+1X#1/0(N)+1X#2(T) AWG TTU.....	302
265)	302529. ALIMENTADOR 3x#3/0(F)+1x#3/0(N)+1x#2/0(T) AWG TTU.....	304
266)	302530. ALIMENTADOR 2x#6+1x#8 AWG TTU.....	305
267)	302674. ALIMENTADOR 3x(3x#250(F)+1x#250(N)+1X#250(T)) AWG TTU.....	307
268)	302531. CABLE CONCÉNTRICO 3x12 AWG MULTIFILAR.....	308
269)	320256. POSTE DE HORMIGÒN 12M, 350 KG.....	309
270)	320257. POSTE DE HORMIGÒN 9M, 350 KG.....	310
271)	320258. POSTE METÀLICO GALVANIZADO CON CANASTILLA, L=4 M.....	311
272)	320245. REFLECTOR HQI CUADRADO 400W-220V.....	312
273)	320246. LUMINARIA LED TIPO COBRA, 90W, 127/240V.....	313
274)	320247. LUMINARIA LED TIPO ISLA, 70W, 127/240V.....	315
275)	516057. BANCO DE CAPACITORES, 55 KVAR, 220V.....	316
276)	516064. CANALIZACIÓN- BANCO DE DUCTOS, ARREGLO 2X2, (PVC 4").....	317
277)	516065. CANALIZACIÓN- BANCO DE DUCTOS, ARREGLO 2X3, (PVC 4").....	318
278)	516243. CANALIZACIÓN- BANCO DE DUCTOS, ARREGLO 2X2 (PVC 2").....	319
279)	516066. TUBO DE PVC REFORZADO DE 1".....	320
280)	120005. EXCAVACIÓN A MAQUINA.....	320
281)	120053. CAMA DE ARENA.....	321
282)	120010. RELLENO COMPACTADO MANUAL CON MATERIAL DEL SITIO.....	321
283)	515892. RELLENO COMPACTADO A MAQUINA CON MATERIAL DE EXCAVACIÓN.....	322
284)	516067. RETIRO DE POSTE EXISTENTE, INCLUYE ELEMENTOS INSTALADOS EN EL MISMO.....	323
285)	516205. CONDUCTOR Cu #2/0 DESNUDO.....	323
286)	516068. MALLA A TIERRA 2 VARILLAS (TRANSICIÓN).....	324
287)	516040. TENSOR TAT-0FS.....	325
288)	516058. ESTRUCTURA, EST-3CP.....	327
289)	516069. ESTRUCTURA ESD-1EP.....	328
290)	516060. ESTRUCTURA, EST-3CR.....	329
291)	516061. ESTRUCTURA ESD-1ER.....	330
292)	516062. ALIMENTADOR MV, 3X#2/0 (F)+ 1X#2/0 (N), CONDUCTOR ASCR.....	332
293)	516063. TRANSICIÓN AÉREA- SUBTERRÁNEA.....	332
294)	320255. POSTE DE HORMIGÓN 12M, 500 KG.....	334
295)	516213. TRAFOMIX, CLASE 0.2S TIPO RANGO EXTENDIDO, PARA MEDICIÓN EN MEDIO VOLTAJE.....	335
	ESPECIFICACIONES ÁREA ELECTRÓNICA.....	337
	SISTEMA DE CABLEADO ESTRUCTURADO DATOS Y VOZ.....	338
296)	500274.-JACK RJ-45 CAT 6A.....	338
297)	500907.-FACEPLATE UNICAMENTE PROTECTOR NO INCLUYE JACKCAT6A.....	339
298)	500543A.-FACEPLATE DE PISO UNICAMENTE PROTECTOR NO INCLUYE JACKCAT6A.....	339
299)	500151.-CERTIFICACION DE PUNTOS DE RED SIMPLE CAT 6A.....	340
300)	500798.-PUNTO PARA SALIDA HDMI.....	341
301)	500646.-RACK 12 UR ABATIBLE DE PARED.....	342
302)	500546A.-RACK DE TELECOMUNICACIONES DE 42 UR.....	343

**CONSTRUCCIÓN DE LA REPOTENCIACIÓN DE LA UNIDAD EDUCATIVA DOLORES CACUANGO
PARROQUIA CANGAHUA CANTÓN CAYAMBE PROVINCIA PICHINCHA
BIRF-8542-LPN-OB-2020-013**

ESPECIFICACIONES TÉCNICAS

303)	500070 .- ORGANIZADOR DE CABLE HORIZONTAL CON TAPA 2U	344
304)	500426.-BANDEJA TIPO ESCALERILLA GALVANIZADA 200X100 MM INCLUYE TAPA Y ACCESORIOS.....	344
305)	500120.-SWITCH CAPA 2 10/100/1000 DE 24 PUERTOS 2 SFP	346
306)	500544A.-SWITCH CAPA 2 10/100/1000 DE 12 PUERTOS 2 SFP.....	347
307)	500716.-SWITCH CAPA 2 10/100/1000 48 PUERTOS 2 SFP	348
308)	500797.-ACCESS POINT 1 PUERTO GIGA.....	349
309)	500136.-PATCH PANEL 24 PUERTOS CAT 6A INCLUYE JACKS	350
310)	500545A.-PATCH PANEL 12 PUERTOS CAT 6A INCLUYE JACKS	350
311)	500308.-PATCH CORD PUESTO DE TRABAJO CAT 6A DE 3M.....	351
312)	500077.-PATCH.....	351
313)	CORD CAT 6A 3FT (1M)	351
314)	500603.-ODF-6 PUERTOS FIBRA ÓPTICA DISTRIBUCIÓN FRAME.....	352
315)	500869.-ODF 24 PUERTOS 1UR-LC DUPLEX MULTIMODO	353
316)	501542.-PATCH CORD FIBRA MULTIMODO OM3.....	353
317)	500272.-PIGTAIL FIBRA MM OM3.....	354
318)	500049.-TRANSCEIVER DE FIBRA A ETHERNET 1GB	355
319)	501257A.-SWITCH CAPA 3 10/100/1000 10 PUERTOS GIGABIT SFP-SX	355
320)	500802.-CENTRAL TELEFONICA IP4 A 8 HÍBRIDA, INCLUYE TELÉFONO MASTER	357
321)	500124.-TELÉFONO IP SIMPLES PARA ESCRITORIO INC. PATCH CORD CAT 6A ,6FT	357
322)	500818.-CONFIGURACIÓN, PUESTA EN MARCHA Y CAPACITACIÓN PERSONAL DEL SISTEMA TELEFONÍA Y NETWORKING	358
323)	500044.-FUSIONADO Y CERTIFICADO DE FIBRA ÓPTICA.....	359
324)	500885.-CABLE FUTP CAT 6A BLINDADO.....	360
325)	500166.-BANDEJA METALICA PARA RACK 19”	362
326)	500293.-REGLETA MULTITOMA HORIZONTAL 4 TOMAS DOBLES	362
327)	500215.-TUBERIA EMT ¾” Y ACCESORIOS	363
328)	500211.-TUBERIA EMT DE 1” Y ACCESORIOS	364
329)	500888.-TUBERIA EMT DE 1 1/4” Y ACCESORIOS	364
330)	500789.-BANDEJA PORTACABLE EN PISO CON TAPA DE 300X120 MM	365
331)	500901.-UPS 1KVA ON LINE INCLUYE INSTALACIÓN	366
332)	500900.-UPS 2KVA ON LINE INCLUYE INSTALACIÓN	367
333)	501256A.-SERVIDOR INTEL XEON PARA RACK	368
334)	501437.-REGULADOR PC 1000 VA	369
335)	500806.-TUBERIA PVC 4” REFORZADA	370
336)	500361.-TUBERIA PVC 2” REFORZADA	371
337)	500362A.- MANGUERA POLIETILENO DE 2”.....	372
338)	500276.- CABLE FIBRA ÓPTICA 6 HILOS OM3 MULTIMODO.....	373
339)	500464A.- CAJA DE HORMIGÓN DE 60X60X80 [CM] CON TAPA DE HORMIGÓN.....	374
	SISTEMA DE DETECCIÓN DE INCENDIOS	376
340)	500662.- CENTRAL DE INCENDIOS MODULAR 2 LAZOS	376
341)	500648.- TECLADO REMOTO INCENDIOS	378
342)	500615.- BATERIA DE RESPALDO ENERGIA CENTRAL	379
343)	500679.- MODULO DE AISLAMIENTO.....	380
344)	500681.- MODULO DE CONTROL - NAC.....	381
345)	500752.- DETECTOR DE HUMO FOTOELÉCTRICO	383
346)	500755.- DETECTOR DE CALOR DIRECCIONABLE	384
347)	500756A.- DETECTOR DE GAS METANO INCLUYE MODULO DE MONITOREO.	386
348)	500758.- ESTACIÓN MANUAL DE INCENDIOS	388

**CONSTRUCCIÓN DE LA REPOTENCIACIÓN DE LA UNIDAD EDUCATIVA DOLORES CACUANGO
PARROQUIA CANGAHUA CANTÓN CAYAMBE PROVINCIA PICHINCHA
BIRF-8542-LPN-OB-2020-013**

ESPECIFICACIONES TÉCNICAS

349)	500758A.- PROTECCION DE VIDRIO ROMPIBLE PARA ESTACION MANUAL DE INCENDIOS 389	
350)	500760.-LUZ ESTROBOSCÓPICA CON SIRENA.....	390
351)	501259.-FUENTE DE ALIMENTACIÓN AUXILIAR 24VDC	391
352)	500035.-CABLEADO ANTIFLAMA 2X16 AWG.....	393
353)	500834.- CONFIGURACIÓN, PUESTA EN MARCHA Y CAPACITACIÓN PERSONAL DEL SISTEMA DE INCENDIOS.....	394
354)	500606.- BORNERA TIPO DIN 35, 4 CONDUCTORES.....	395
355)	500137.- REGLETA DIN	396
356)	500361.- TUBERÍA PVC 2" REFORZADA	396
357)	500210.-TUBERIA EMT 1/2" Y ACCESORIOS	397
	SISTEMA DE SEÑALIZACION	398
358)	500657.- AVISO DE SALIDA CON ILUMINACIÓN LED.....	398
359)	500759.- LAMPARA DE EMERGENCIA.....	399
360)	500014A.- CAJA DE PASO/REVISIÓN 30X30X15 CM METÁLICA	401
	SISTEMA DE CCTV	402
361)	500539.- COMPUTADOR ADMINISTRATIVO PARA GESTION DE SISTEMAS ELECTRÓNICOS, DE ÚLTIMA TECNOLOGÍA (I5).....	402
362)	500451A.-NVR-VIDEOGRABADOR DIGITAL 32CH -20TB	402
363)	500525A.- SMART TV DE 40" HD	404
364)	500373A.- CAMARA IP TIPO BULLET POE, 5MP	404
365)	500547A.-CÁMARA IP TIPO DOMO POE, 5 MP	406
366)	500548A.- CAJA DE PASO PLASTICA 10X10X7 CM PARA MONTAJE DE CAMARA	408
367)	500819.-CONFIGURACIÓN, PUESTA EN MARCHA Y CAPACITACIÓN PERSONAL DEL SISTEMA DE CCTV	408
	SISTEMA DE SEGURIDAD E INTRUSION.....	410
368)	500131.- CENTRAL DE ALARMA DE SEGURIDAD 8 ZONAS	410
369)	500168.- TARJETA DE INTERFASE COMUNICACIÓN IP PARA CENTRAL DE ALARMA	411
370)	501273.- CONTACTO MAGNÉTICO (ALUMINIO).....	412
371)	500130.- DETECTOR DE MOVIMIENTO DOBLE TECNOLOGÍA	413
372)	500836.- SIRENA 15W BLINDADA	413
373)	500062.- TECLADO DEL SISTEMA DE INTRUSION.....	414
374)	500814.- CABLEADO 2X14 AWG	415
375)	500256.- CABLE UTP CAT 5E	416
376)	500268A.-PULSADOR DE SALIDA	416
377)	500356A.-CERRADURA MAGNETICA 600 LB.....	417
378)	500262A.- MODULO DE INTERFAZ DE CONTROL DE ACCESO PARA LECTORAS DE TARJETA RFID 418	
379)	500362A-MODULO LECTOR DE TARJETAS RFID.....	419
380)	500820.- CONFIGURACIÓN, PUESTA EN MARCHA Y CAPACITACIÓN PERSONAL DEL SISTEMA DE ROBO E INTRUSIÓN	419
381)	500816.- CABLEADO DE AUDIO 2X12 AWG	421
382)	500073.-PARLANTE DE 10W, 8 OHMIOS	422
383)	500074A.- ADMINISTRADOR DE SISTEMA DIGITAL INTEGRADO.....	424
384)	500077A.- AMPLIFICADOR DE 2X250W	425
385)	500835.- AMPLIFICADOR 120W	427
386)	500076A.- CONSOLA DE LOCALIZACIÓN DE RED CONFIGURABLE INCLUYE MICROFONO. 428	
387)	500152.- MEZCLADOR DE AUDIO PARA AUDITORIOS	429

**CONSTRUCCIÓN DE LA REPOTENCIACIÓN DE LA UNIDAD EDUCATIVA DOLORES CACUANGO
PARROQUIA CANGAHUA CANTÓN CAYAMBE PROVINCIA PICHINCHA
BIRF-8542-LPN-OB-2020-013**

ESPECIFICACIONES TÉCNICAS

388)	501240.- MICROFONO CON PEDESTAL.....	431
389)	500210.-TUBERIA EMT ½" Y ACCESORIOS	433
390)	500128A.- BOCINA 30W 16 OHMIOS	434
391)	500816.- CABLE BLINDADO 2X12 AWG PARA SONIDO	435
392)	500667A.- CABLE BLINDADO 3X12 AWG PARA SONIDO.....	437
393)	500666A- PLACA DE PARED TIPO CANNON XLR.....	438
394)	500794A.- POSTE ORNAMENTAL DE 5M DE ALTURA Y 4" DE DIAMETRO.....	438
ESPECIFICACIONES ÁREA MECÁNICA		441
395)	401222. CAMPANA DE EXTRACCIÓN COMPENSADA DE ACERO INOXIDABLE 1X1.6X0.4 M INCLUYE FILTRO DE GRASA.....	442
396)	401532. CENTRALINA DE GAS GLP DE TRES CILINDROS DE 45 KG (INCLUYE TANQUES)...	442
397)	402485. CENTRALINA DE GAS GLP DE DOS CILINDROS DE 45 KG	446
398)	MEC-09. DIFUSOR DE SUMINISTRO DE 12"X12". 4 VÍAS INCLUYE CAJA DE ACOPLER.....	449
399)	MEC-13. REJILLA DE IMPULSION DE 16" X 8" DE ALETAS MOVILES VERTICALES.....	450
400)	400632. DUCTO DE TOL GALVANIZADO SIN AISLAMIENTO	451
401)	403428. RECUBRIMIENTO DE DUCTOS, LÁMINA DE ASFALTO A BASE DE POLÍMEROS Y FOIL DE ALUMINIO	453
402)	402476. LOUVER DE SALIDA DE 6"X6"	455
403)	MEC-10. MANGA FLEXIBLE DIAM.6" SIN AISLAMIENTO.....	456
	MEC-11. MANGA FLEXIBLE DIAM.8" SIN AISLAMIENTO	456
	MEC-12. MANGA FLEXIBLE DIAM.10" SIN AISLAMIENTO.....	456
404)	400655. GAS REFRIGERANTE R-410°	457
405)	MEC-07. REJILLA DE EXTRACCIÓN DE 8"X6", INCLUYE CAJA DE ACOPLER.....	458
	MEC-08. REJILLA DE EXTRACCIÓN DE 12"X6", INCLUYE CAJA DE ACOPLER.....	458
406)	401531. UNIDAD SPLIT CONSOLA DE PARED DE 36000 BTU/H, R410A, INVERTER, 208-220V/1PH/60HZ, INCLUYE CONDENSADORA, ARRANQUE Y PUESTA EN MARCHA.	459
407)	MEC-14. UNIDAD SPLIT CONSOLA DE PARED DE 9000 BTU/H, R410A, INVERTER, 208-220V/1PH/60HZ, INCLUYE CONDENSADORA, ARRANQUE Y PUESTA EN MARCHA.	460
408)	400776. UNIDAD TIPO CASSETTE 24000 BTU/H, 4 VÍAS, R410A, 208-220V/1PH/60HZ. INCLUYE ARRANQUE Y PUESTA EN MARCHA; Y BOMBA DE CONDENSADO.	461
409)	402024. THERMOSTATO DIGITAL PROGRAMABLE DE UNA ETAPA	462
410)	400771. TUBERÍA DE COBRE TIPO L 1/2", INCLUYE ACCESORIOS DE INSTALACIÓN	463
411)	401345. TUBERÍA DE COBRE FLEXIBLE ACR DIÁMETRO 3/8", INCLUYE AISLAMIENTO.....	464
	401347. TUBERÍA DE COBRE FLEXIBLE DIÁMETRO 5/8", INCLUYE AISLAMIENTO	464
412)	400636. TUBERÍA DE DRENAJE DE PVC 1", ROSCADA, INCLUYE ACCESORIOS	466
413)	401174. TUBERÍA PVC TIPO B EC 110MM, INCLUYE ACCESORIOS	467
414)	400642. EXTRACTOR DE BAÑO DE 100CFM, 25 WATT, 110/1/60, FALSO PLAFÓN.....	467
415)	MEC-02. VENTILADOR DE EXTRACCIÓN TIPO HONGO 1500 CFM, 1 PULG C.A., 1,5 HP, 1200 RPM, 3/220/60, INCLUYE ARRANQUE Y PUESTA EN MARCHA.....	468
	MEC-01. VENTILADOR DE EXTRACCIÓN TIPO HONGO 1400 CFM, 1 PULG C.A., 1,5 HP, 220/3/60, INCLUYE ARRANQUE Y PUESTA EN MARCHA.	468
416)	MEC-03. VENTILADOR DE EXTRACCIÓN CENTRÍFUGO, TIPO CAJA DE 900 CFM @ 1.5" WG, 1HP, 1200 RPM, 1/ 220/60/. INCLUYE ARRANQUE Y PUESTA EN MARCHA.....	470
417)	MEC-05. VENTILADOR DE EXTRACCIÓN CENTRÍFUGO, TIPO CAJA DE 1000 CFM @ 1" WG, 1HP, 1200 RPM, 1/ 220/60/. INCLUYE ARRANQUE Y PUESTA EN MARCHA.....	471
418)	MEC-06. VENTILADOR DE EXTRACCIÓN EN LÍNEA HELICOCENTRÍFUGO, TIPO CAJA DE 200 CFM @ 0,25" WG, 169 W, 1200 RPM, 1/ 220/60/. INCLUYE ARRANQUE Y PUESTA EN MARCHA	472
419)	MEC-04. VENTILADOR DE SUMINISTRO CENTRÍFUGO, TIPO CAJA DE 1200 CFM @ 1" WG, 1 HP, 1200 RPM, 1/ 220/60/. INCLUYE ARRANQUE Y PUESTA EN MARCHA. INCLUYE FILTRO MERV 8. ...	473
ESPECIFICACIONES DE INGENIERÍA AMBIENTAL.....		475

**CONSTRUCCIÓN DE LA REPOTENCIACIÓN DE LA UNIDAD EDUCATIVA DOLORES CACUANGO
PARROQUIA CANGAHUA CANTÓN CAYAMBE PROVINCIA PICHINCHA
BIRF-8542-LPN-OB-2020-013**

ESPECIFICACIONES TÉCNICAS

420)	196006. CERRAMIENTO PROVISIONAL DE YUTE PARA LA OBRA.	476
421)	197267. AFICHES INFORMATIVOS.....	476
422)	197270. TRÍPTICOS INFORMATIVOS A4 A COLOR.....	477
423)	197272. LETRERO INFORMATIVO DE OBRA 6.00 X 4.00 M.....	477
424)	197361. BATERÍAS SANITARIAS PROVISIONALES.	478
425)	198505. MONITOREO DE RUIDO AMBIENTAL.	479
426)	199510. SEÑALIZACIÓN DE SEGURIDAD FORMATO A4.....	480
427)	199519. AGUA PARA CONTROL DE POLVO.	480
428)	199521. ÁREA DE ALMACENAMIENTO DE COMBUSTIBLE INCLUYE CUBETO.	481
429)	199525. BOTIQUÍN DE PRIMEROS AUXILIOS.	482
430)	199526. ÁREA PARA ALMACENAMIENTO TEMPORAL DE DESECHOS SOLIDOS.....	483
431)	199528. CHARLAS DE SOCIALIZACIÓN, CONCIENCIACIÓN Y EDUCACIÓN	484
432)	199529. CHARLAS DE CAPACITACIÓN AL PERSONAL (MANEJO AMBIENTAL Y	484
433)	199530. CONOS DE SEGURIDAD REFRACTIVOS.....	484
434)	199533. CINTA DE SEÑALIZACIÓN CON BARRERA MÓVIL.	485
435)	199535. CERRAMIENTO PROVISIONAL PARA DISPOSICIÓN DE ESCOMBROS.....	486
436)	199550. SEÑALIZACIÓN DE SEGURIDAD TIPO PEDESTAL DE 1,20X0,60.	486
437)	199552. SEÑALIZACIÓN DE SEGURIDAD TIPO CABALLETE 1.20*0.60 M.	487
438)	199555. RÓTULOS AMBIENTALES TIPO PEDESTAL DE 0.6X0,80 M.	488
439)	199563. KIT PARA DERRAME.....	489
440)	199564. BUZÓN DE SUGERENCIAS.....	489
441)	240606. EXTINTOR POLVO QUIMICO ABC 5LB (PQS).....	490
442)	515830. EQUIPO DE PROTECCIÓN PERSONAL PARA TRABAJADORES.	491
443)	515831. EQUIPO DE PROTECCIÓN PERSONAL PARA VISITAS.....	491
444)	515943. ENTREGA DE DESECHOS PELIGROS A GESTORES AUTORIZADOS PARA SU	492

**CONSTRUCCIÓN DE LA REPOTENCIACIÓN DE LA UNIDAD EDUCATIVA DOLORES CACUANGO
PARROQUIA CANGAHUA CANTÓN CAYAMBE PROVINCIA PICHINCHA
BIRF-8542-LPN-OB-2020-013**

ESPECIFICACIONES TÉCNICAS

ESPECIFICACIONES ARQUITECTÓNICAS

**CONSTRUCCIÓN DE LA REPOTENCIACIÓN DE LA UNIDAD EDUCATIVA DOLORES CACUANGO
PARROQUIA CANGAHUA CANTÓN CAYAMBE PROVINCIA PICHINCHA
BIRF-8542-LPN-OB-2020-013**

ESPECIFICACIONES TÉCNICAS

1) 110001. LIMPIEZA Y DESBROCE DEL TERRENO

DESCRIPCIÓN DEL RUBRO:

Consistirá en despejar el terreno necesario para llevar a cabo la obra contratada, de acuerdo con las presentes especificaciones y demás documentos, en las zonas indicadas por el fiscalizador y/o señalados en los planos. Se procederá a cortar, desenraizar y retirar de los sitios de construcción, los árboles incluidos sus raíces, arbustos, hierbas, etc. y cualquier vegetación en: las áreas de construcción, áreas de servidumbre de mantenimiento, en los bancos de préstamos indicados en los planos y proceder a la disposición final en forma satisfactoria al Fiscalizador, de todo el material proveniente del desbroce y limpieza.

PROCEDIMIENTO:

La limpieza deberá ser realizada manualmente o con maquinaria según el caso lo requiera. Se debe desalojar todo el material no usado proveniente del desbroce y la limpieza, este debe colocarse fuera del área de construcción debiendo depositarse en los sitios determinados por la Fiscalización.

Los huecos y cortes dejados por la remoción de árboles y arbustos, se debe rellenar con material seleccionado compactado y de acuerdo al criterio de la Fiscalización. Se deberá mantener el área de trabajo, libre de agua mediante la utilización de bombas, drenajes temporales u otro medio, de acuerdo como se requiera para el buen desarrollo del proyecto.

UNIDAD:

Metro cuadrado (m2).

MATERIALES MÍNIMOS:

Ninguno.

EQUIPO MÍNIMO:

Herramienta general.

MANO DE OBRA MÍNIMA CALIFICADA:

Topógrafo, cadenero, peón.

MEDICIÓN Y PAGO:

Una vez que el rubro haya sido ejecutado y recibido a satisfacción por fiscalización, este se pagará culminado el hito correspondiente.

2) 110002. REPLANTEO Y NIVELACIÓN MANUAL DEL TERRENO

DESCRIPCIÓN DEL RUBRO:

El replanteo es la ubicación de un proyecto en el terreno, tomando como base las indicaciones establecidas en los planos respectivos como paso previo a la construcción de la obra.

PROCEDIMIENTO:

**CONSTRUCCIÓN DE LA REPOTENCIACIÓN DE LA UNIDAD EDUCATIVA DOLORES CACUANGO
PARROQUIA CANGAHUA CANTÓN CAYAMBE PROVINCIA PICHINCHA
BIRF-8542-LPN-OB-2020-013**

ESPECIFICACIONES TÉCNICAS

Antes de iniciar la construcción, el constructor y el fiscalizador definirán el trazado de los ejes de acuerdo a los planos del proyecto y si es del caso se “pasarán” los niveles de la construcción a realizarse. Deberá adicionalmente dejar un hito de hormigón (B. M.) del punto principal que permita una fácil comprobación de la ubicación y niveles de las obras.

UNIDAD:

Metro cuadrado (m²).

MATERIALES MÍNIMOS:

Estacas, tabla de monte, mojones, pintura.

EQUIPO MÍNIMO:

Herramienta menor.

MANO DE OBRA MÍNIMA:

Topógrafo, cadenero, Maestro de obra, peón.

MEDICIÓN Y PAGO:

Una vez que el rubro haya sido ejecutado y recibido a satisfacción por fiscalización, este se pagará culminado el hito correspondiente.

3) 140001. MAMPOSTERIA DE BLOQUE CEMENTO-ARENA E = 10 CM.

DESCRIPCIÓN DEL RUBRO:

Es la construcción de muros verticales continuos, compuestos por unidades de bloques alivianados de hormigón vibroprensados de 10 cm, ligados artesanalmente mediante mortero.

PROCEDIMIENTO:

El objetivo de éste rubro es el disponer de paredes divisorias y de limitantes de espacios definidos en los respectivos ambientes, así como cerramientos cuya ejecución se defina en planos y los requeridos en obra. Se utilizará mortero de cemento - arena de 100 Kg/cm² preparado para una jornada de trabajo como máximo.

Verificación del mezclado, estado plástico y consistencia del mortero. El mortero mezclado con agua, será utilizado dentro de dos horas y media de su mezclado original y no permanecerá en reposo más de una hora. Se permitirá su remezclado, solo en la artesa del albañil, añadiendo el agua dentro de un cuenco formado por el mortero. No se deberá verter el agua desde lo alto sobre el mortero. Son recomendables las artesas (recipiente del mortero) hechas de materiales no absorbentes y que no permitan el chorreado del agua.

Se definirá el sitio de apilamiento de los bloques, cuidando de que los mismos lleguen en perfectas condiciones, secos, limpios y sin polvo, apilándolos convenientemente e impidiendo un peso puntual mayor a la resistencia del mismo bloque o del entepiso sobre el que se apilen. Deberá ubicarse a cortas distancias para la ágil ejecución del rubro.

Para paredes de planta baja, se comprobará la ejecución de las bases portantes de las mismas, como pueden ser muros de piedra, cadenas de amarre, losas de cimentación y similares, las que deberán estar perfectamente niveladas, antes de iniciar la ejecución de paredes, permitiendo como máximo una variación en su nivel igual al espesor de la junta de mortero.

**CONSTRUCCIÓN DE LA REPOTENCIACIÓN DE LA UNIDAD EDUCATIVA DOLORES CACUANGO
PARROQUIA CANGAHUA CANTÓN CAYAMBE PROVINCIA PICHINCHA
BIRF-8542-LPN-OB-2020-013**

ESPECIFICACIONES TÉCNICAS

Se inicia con la colocación de una capa de mortero sobre la base rugosa que va a soportar la mampostería, la que deberá estar libre de sedimentos, agregados sueltos, polvo u otra causa que impida la perfecta adherencia del mortero, para continuar con la colocación de la primera hilera de bloques. Las capas de mortero, que no podrán tener un espesor inferior a 10 mm., se colocará en las bases y cantos de los bloques para lograr que el mortero siempre se encuentre a presión, y no permitir el relleno de las juntas verticales desde arriba.

Los bloques a colocarse deberán estar perfectamente secos en las caras de contacto con el mortero. Éstos se recortarán mecánicamente, en las dimensiones exactas a su utilización y no se permitirá su recorte a mano.

Todas las hiladas que se vayan colocando deberán estar perfectamente niveladas y aplomadas, cuidando de que entre hilera e hilera se produzca una buena trabazón, para lo que las uniones verticales de la hilera superior deberán terminar en el centro del bloque inferior. La mampostería se elevará en hileras horizontales uniformes, hasta alcanzar los niveles y dimensiones especificadas en planos. Para paredes exteriores, la primera fila será rellena de hormigón de 140 kg/cm² en sus celdas para impermeabilizar e impedir el ingreso de humedad. En las esquinas de enlace se tendrá especial cuidado en lograr la perfecta trabazón o enlace de las paredes, para lograr un elemento homogéneo y evitar los peligros de agrietamiento. El constructor y la fiscalización deberán definir previamente las esquinas efectivas de enlace o la ejecución de amarre entre paredes, mediante conectores metálicos, sin aparejamiento de las mamposterías.

Para uniones con elementos verticales de estructura, se realizará por medio de varillas de hierro de diámetro 8 mm por 60 cm de longitud y gancho al final (chicotes), a distancias no mayores de 60 cm, las que deberán estar previamente ancladas en la estructura soportante. Todos los refuerzos horizontales, deberán quedar perfectamente anclados en la junta de mortero, con un recubrimiento mínimo de 6 mm.

Mientras se ejecuta el rubro, se realizará el retiro y limpieza de la rebaba de mortero que se produce en la unión de los bloques. Las paredes deberán protegerse de la lluvia, dentro de las 48 horas posteriores a su culminación. Si bien no es necesario un mantenimiento de éste rubro, el constructor garantizará la correcta elaboración de la mampostería hasta el momento de la entrega de obra.

Si el terminado es sin enlucido o únicamente estucado las juntas serán planas, con una textura similar a la del bloque.

Realizar el curado de las juntas de mortero, mediante el aspergeo de agua, hasta asegurar su total fraguado y obtención de la resistencia deseada. Realizar la limpieza de las manchas producidas por sales solubles.

Todos los agujeros de clavos y demás imperfecciones de la pared, deberán ser relleno con el mismo mortero, siempre a presión y en una profundidad mínima del ancho de la junta. Verificación de la limpieza total de los trabajos terminados.

Una vez concluida la mampostería, Fiscalización efectuará la última verificación de que éstas se encuentran perfectamente aplomadas y niveladas. Las perforaciones realizadas para instalaciones, serán realizadas posteriormente y corchadas con el mortero utilizado para el rubro.

UNIDAD:

Metro cuadrado (m²).

MATERIALES MÍNIMOS:

Bloque vibro-prensado de 40x20x10, hierro corrugado (chicotes), arena fina, cemento tipo portland, y agua potable; que cumplirán con las especificaciones técnicas de materiales.

EQUIPO MÍNIMO:

Herramienta general, andamios metálicos.

MANO DE OBRA MÍNIMA:

**CONSTRUCCIÓN DE LA REPOTENCIACIÓN DE LA UNIDAD EDUCATIVA DOLORES CACUANGO
PARROQUIA CANGAHUA CANTÓN CAYAMBE PROVINCIA PICHINCHA
BIRF-8542-LPN-OB-2020-013**

ESPECIFICACIONES TÉCNICAS

Maestro mayor, albañil, peón.

MEDICIÓN Y PAGO:

Una vez que el rubro haya sido ejecutado y recibido a satisfacción por fiscalización, este se pagará culminado el hito correspondiente.

4) 140002. MAMPOSTERIA DE BLOQUE CEMENTO-ARENA E = 15 CM.

DESCRIPCIÓN DEL RUBRO:

Es la construcción de muros verticales continuos, compuestos por unidades de bloques alivianados de hormigón víbroprensados de 10 cm, ligados artesanalmente mediante mortero.

PROCEDIMIENTO:

El objetivo de éste rubro es el disponer de paredes divisorias y de limitantes de espacios definidos en los respectivos ambientes, así como cerramientos cuya ejecución se defina en planos y los requeridos en obra. Se utilizará mortero de cemento - arena de 100 Kg/cm² preparado para una jornada de trabajo como máximo.

Verificación del mezclado, estado plástico y consistencia del mortero. El mortero mezclado con agua, será utilizado dentro de dos horas y media de su mezclado original y no permanecerá en reposo más de una hora. Se permitirá su remezclado, solo en la artesa del albañil, añadiendo el agua dentro de un cuenco formado por el mortero. No se deberá verter el agua desde lo alto sobre el mortero. Son recomendables las artesas (recipiente del mortero) hechas de materiales no absorbentes y que no permitan el chorreado del agua.

Se definirá el sitio de apilamiento de los bloques, cuidando de que los mismos lleguen en perfectas condiciones, secos, limpios y sin polvo, apilándolos convenientemente e impidiendo un peso puntual mayor a la resistencia del mismo bloque o del entrepiso sobre el que se apilen. Deberá ubicarse a cortas distancias para la ágil ejecución del rubro.

Para paredes de planta baja, se comprobará la ejecución de las bases portantes de las mismas, como pueden ser muros de piedra, cadenas de amarre, losas de cimentación y similares, las que deberán estar perfectamente niveladas, antes de iniciar la ejecución de paredes, permitiendo como máximo una variación en su nivel igual al espesor de la junta de mortero.

Se inicia con la colocación de una capa de mortero sobre la base rugosa que va a soportar la mampostería, la que deberá estar libre de sedimentos, agregados sueltos, polvo u otra causa que impida la perfecta adherencia del mortero, para continuar con la colocación de la primera hilera de bloques. Las capas de mortero, que no podrán tener un espesor inferior a 10 mm., se colocará en las bases y cantos de los bloques para lograr que el mortero siempre se encuentre a presión, y no permitir el relleno de las juntas verticales desde arriba.

Los bloques a colocarse deberán estar perfectamente secos en las caras de contacto con el mortero. Éstos se recortarán mecánicamente, en las dimensiones exactas a su utilización y no se permitirá su recorte a mano.

Todas las hiladas que se vayan colocando deberán estar perfectamente niveladas y aplomadas, cuidando de que entre hilera e hilera se produzca una buena trabazón, para lo que las uniones verticales de la hilera superior deberán terminar en el centro del bloque inferior. La mampostería se elevará en hileras horizontales uniformes, hasta alcanzar los niveles y dimensiones especificadas en planos. Para paredes exteriores, la primera fila será rellena de hormigón de 140 kg/cm² en sus celdas para impermeabilizar e impedir el ingreso de humedad. En las esquinas de enlace se tendrá especial cuidado en lograr la perfecta trabazón o enlace de las paredes, para lograr un elemento homogéneo y evitar los peligros de agrietamiento. El constructor y la

**CONSTRUCCIÓN DE LA REPOTENCIACIÓN DE LA UNIDAD EDUCATIVA DOLORES CACUANGO
PARROQUIA CANGAHUA CANTÓN CAYAMBE PROVINCIA PICHINCHA
BIRF-8542-LPN-OB-2020-013**

ESPECIFICACIONES TÉCNICAS

fiscalización deberán definir previamente las esquinas efectivas de enlace o la ejecución de amarre entre paredes, mediante conectores metálicos, sin aparejamiento de las mamposterías.

Para uniones con elementos verticales de estructura, se realizará por medio de varillas de hierro de diámetro 8 mm por 60 cm de longitud y gancho al final (chicotes), a distancias no mayores de 60 cm, las que deberán estar previamente ancladas en la estructura soportante. Todos los refuerzos horizontales, deberán quedar perfectamente anclados en la junta de mortero, con un recubrimiento mínimo de 6 mm.

Mientras se ejecuta el rubro, se realizará el retiro y limpieza de la rebaba de mortero que se produce en la unión de los bloques. Las paredes deberán protegerse de la lluvia, dentro de las 48 horas posteriores a su culminación. Si bien no es necesario un mantenimiento de éste rubro, el constructor garantizará la correcta elaboración de la mampostería hasta el momento de la entrega de obra.

Si el terminado es sin enlucido o únicamente estucado las juntas serán planas, con una textura similar a la del bloque.

Realizar el curado de las juntas de mortero, mediante el aspergeo de agua, hasta asegurar su total fraguado y obtención de la resistencia deseada. Realizar la limpieza de las manchas producidas por sales solubles.

Todos los agujeros de clavos y demás imperfecciones de la pared, deberán ser relleno con el mismo mortero, siempre a presión y en una profundidad mínima del ancho de la junta. Verificación de la limpieza total de los trabajos terminados.

Una vez concluida la mampostería, Fiscalización efectuará la última verificación de que éstas se encuentran perfectamente aplomadas y niveladas. Las perforaciones realizadas para instalaciones, serán realizadas posteriormente y corchadas con el mortero utilizado para el rubro.

UNIDAD:

Metro cuadrado (m²).

MATERIALES MÍNIMOS:

Bloque vibro-prensado de 40x20x10, hierro corrugado (chicotes), arena fina, cemento tipo portland, y agua potable; que cumplirán con las especificaciones técnicas de materiales.

EQUIPO MÍNIMO:

Herramienta general, andamios metálicos.

MANO DE OBRA MÍNIMA CALIFICADA:

Maestro mayor, albañil, peón.

MEDICIÓN Y PAGO:

Una vez que el rubro haya sido ejecutado y recibido a satisfacción por fiscalización, este se pagará culminado el hito correspondiente.

5) 130064, 515536. HORMIGÓN F'C = 210KG/CM2 EN DINTELES Y RIOSTRAS

DESCRIPCIÓN DEL RUBRO:

Se refiere a la ejecución de un tipo de viga fundida en el sitio en concreto reforzado que se construirán sobre vanos del ancho de las puertas, ventanas, closets, muebles y otros en la obra. Estas vigas descolgadas son soportadas por muros en sus extremos.

PROCEDIMIENTO:

**CONSTRUCCIÓN DE LA REPOTENCIACIÓN DE LA UNIDAD EDUCATIVA DOLORES CACUANGO
PARROQUIA CANGAHUA CANTÓN CAYAMBE PROVINCIA PICHINCHA
BIRF-8542-LPN-OB-2020-013**

ESPECIFICACIONES TÉCNICAS

Armado del encofrado para moldear el dintel con las dimensiones descritas. Acodalar con varas para mantener el nivel y resistir el peso del concreto.

Realizar la canasta de refuerzo que se hará de la misma manera que una viga cualquiera, cuatro barras longitudinales y estribos cada 20cm.

Colocar el armazón y revisar que las armaduras de fierro no choquen en ningún punto con su formaleta. Esto garantizará que después del vaciado, las piezas de fierro tengan el debido recubrimiento de concreto. Para esto, se deben usar dados de concreto que permitan los siguientes recubrimientos. Vaciar el concreto mezclado para la resistencia indicada. Golpear el encofrado con una maceta de caucho (chipote), para ayudar a eliminar las burbujas de aire y los vacíos que reduce la resistencia del concreto.

Nivelar con el palustre, no importa que la superficie no quede lisa ya que por encima de ella continuará el muro en mampostería. Al día siguiente, se puede proceder al desencofrado e inspeccionar su superficie y se debe verificar que no existan vacíos u hormigueros.

Finalmente curar el concreto mínimo 7 días. El dintel debe estar nivelado, aplomado y alineado con el muro, el refuerzo deberá quedar totalmente recubierto.

UNIDAD:

Metro Lineal (m).

MATERIALES MÍNIMOS:

Tabla de monte, Cemento, arena, agua, acero de refuerzo, ripio

EQUIPO MÍNIMO:

Palustre, Pala, Martillo de caucho, Balde, Plomada, Nivel de burbuja.

MANO DE OBRA MÍNIMA:

Maestro de obra, peón.

MEDICIÓN Y PAGO:

Una vez que el rubro haya sido ejecutado y recibido a satisfacción por fiscalización, este se pagará culminado el hito correspondiente.

6) 130191. HORMIGÓN F'C = 210KG/CM2 EN CONTORNO DE VENTANAS ALFEIZAR.

DESCRIPCIÓN DEL RUBRO:

Se refiere a la ejecución de un tipo de viga fundida en el sitio en concreto reforzado que se construirán sobre vanos de ventanas, Estos elementos sobresalen del muro como un elemento de fachada.

PROCEDIMIENTO:

Armado del encofrado para moldear el alfeizar con las dimensiones descritas en planos Acodalar con varas para mantener el nivel y resistir el peso del concreto.

Realizar la canasta de refuerzo que se hará de la misma manera que una viga cualquiera, cuatro barras longitudinales y estribos cada 20cm.

Colocar el armazón y revisar que las armaduras de fierro no choquen en ningún punto con su formaleta. Esto garantizará que después del vaciado, las piezas de fierro tengan el debido recubrimiento de concreto. Vaciar el concreto mezclado para la resistencia indicada. Golpear el encofrado con una maceta de caucho (chipote), para ayudar a eliminar las burbujas de aire y los vacíos que reduce la resistencia del concreto.

**CONSTRUCCIÓN DE LA REPOTENCIACIÓN DE LA UNIDAD EDUCATIVA DOLORES CACUANGO
PARROQUIA CANGAHUA CANTÓN CAYAMBE PROVINCIA PICHINCHA
BIRF-8542-LPN-OB-2020-013**

ESPECIFICACIONES TÉCNICAS

Nivelar con el palustre, no importa que la superficie no quede lisa ya que por encima de ella continuará el muro en mampostería. Al día siguiente, se puede proceder al desencofrado e inspeccionar su superficie y se debe verificar que no existan vacíos u hormigueros. Finalmente curar el concreto mínimo 7 días.

El alfeizer debe estar nivelado, aplomado y alineado con el muro, el refuerzo deberá quedar totalmente recubierto.

UNIDAD:

Metro cubico (m3).

MATERIALES MÍNIMOS:

Tabla de monte, Cemento, arena, acero de refuerzo, ripio

EQUIPO MÍNIMO:

Palustre, Pala, Martillo de caucho, Balde, Plomada, Nivel de burbuja.

MANO DE OBRA MÍNIMA:

Maestro de obra, peón.

MEDICIÓN Y PAGO:

Una vez que el rubro haya sido ejecutado y recibido a satisfacción por fiscalización, este se pagará culminado el hito correspondiente.

7) 150001. EMPASTE EXTERIOR DE PAREDES.

DESCRIPCIÓN DEL RUBRO:

Es el alisado que se aplica a paredes exteriores, mediante empaste sobre enlucido de cemento o similar.

PROCEDIMIENTO:

Control de ingreso de los materiales: todos los materiales ingresarán en fundas y envases originales sellados del fabricante. No se permitirá el ingreso de materiales adicionales no especificados o aceptados por la fiscalización.

Verificación de las llanas utilizadas para el empastado: estas deberán ser de acero inoxidable, perfectamente planas, sin defectos visibles en sus aristas, para garantizar un trabajo de gran calidad.

De ser necesario una dilución, se verificará que la cantidad de agua limpia agregada, sea la recomendada según las especificaciones técnicas del producto.

Control del tiempo de aplicación entre cada mano, según especificaciones del fabricante, se mejoran la adherencia entre cada aplicación. Se verificará el alisado del área ejecutada después de cada capa señalando las imperfecciones que deben ser reparadas.

Se controlará la ejecución del empaste hasta los límites fijados previamente y las uniones de las diferentes etapas de trabajo. Aplicación de un mínimo de tres manos de empaste, o las necesarias hasta conseguir una acabado totalmente liso, pulido, plano y uniforme.

Se controlará el acabado del empaste en los límites fijados, verificando uniones pared - piso, pared - cielo raso, filos, los empalmes y otros.

Se verificará el alisado y pulido del empaste en cada uno de los elementos ejecutados: no presentará defecto alguno a la vista y colocado un cordal de 3.000 mm. En cualquier dirección, no existirán variaciones de +/-

**CONSTRUCCIÓN DE LA REPOTENCIACIÓN DE LA UNIDAD EDUCATIVA DOLORES CACUANGO
PARROQUIA CANGAHUA CANTÓN CAYAMBE PROVINCIA PICHINCHA
BIRF-8542-LPN-OB-2020-013**

ESPECIFICACIONES TÉCNICAS

0,5 mm. Verificación de la limpieza total de los trabajos ejecutados, así como de los sitios afectados. Protección total del empaste concluido, hasta la aplicación su recubrimiento final.

El constructor verificará que todos los trabajos previos, tales como enlucidos, instalaciones eléctricas, instalaciones empotradas y protecciones en general, se encuentren concluidos y colocadas. Las superficies o enlucidos deberán estar libres de sedimentos, agregados sueltos, polvo u otra causa que impida la adherencia con el empaste. Fiscalización dará el visto bueno para que se inicie con el rubro, verificado el cumplimiento de los requerimientos previos y el ingreso de los materiales aprobados. El empaste es fabricado generalmente con la consistencia debida para ejecutar el trabajo en forma directa; en caso de necesitar dilución se agregará agua limpia (de preferencia potable), en la cantidad máxima especificada por el fabricante. Se controlará esta proporción, que será igual en todas las mezclas requeridas, y de ningún modo se agregará resina, carbonato de calcio o cualquier otro material para cambiar la consistencia del empaste.

Se aplicará la primera capa de empaste por medio de una llana metálica, y en base de movimientos verticales, horizontales y diagonales, todos a presión se irán impregnando a la superficie de aplicación. Se aplicarán mínimo tres capas de empaste o tantas manos como sean necesarias para garantizar un acabado liso, pulido, uniforme y de buen aspecto. En cada capa aplicada se esperará el tiempo de secado mínimo indicado por el fabricante en sus especificaciones técnicas. El constructor tendrá especial cuidado que la ejecución se realice en superficies completas, en la misma jornada de trabajo y controlando los vértices de juntas de paredes, así como los filos y franjas. Para empalmes, se restregará la junta anterior, para empalmar con la nueva etapa de trabajo.

UNIDAD:

Metro cuadrado (m²).

MATERIALES MÍNIMOS:

Empaste para exteriores, masilla elastomérica, lija fina

EQUIPO MÍNIMO:

Herramienta menor, guantes de caucho, brocha, lápiz medidor de PH o alcalinidad.

MANO DE OBRA MÍNIMA:

Maestro de obra, peón.

MEDICIÓN Y PAGO:

Una vez que el rubro haya sido ejecutado y recibido a satisfacción por fiscalización, este se pagará culminado el hito correspondiente.

8) 150002. EMPASTE INTERIORES DE PAREDES.

DESCRIPCIÓN DEL RUBRO:

Es el alisado que se aplica a paredes y cielo rasos interiores, mediante empaste sobre enlucido de cemento o similar.

PROCEDIMIENTO:

**CONSTRUCCIÓN DE LA REPOTENCIACIÓN DE LA UNIDAD EDUCATIVA DOLORES CACUANGO
PARROQUIA CANGAHUA CANTÓN CAYAMBE PROVINCIA PICHINCHA
BIRF-8542-LPN-OB-2020-013**

ESPECIFICACIONES TÉCNICAS

Control de ingreso de los materiales: todos los materiales ingresarán en fundas y envases originales sellados del fabricante. No se permitirá el ingreso de materiales adicionales no especificados o aceptados por la fiscalización.

Verificación de las llanas utilizadas para el empastado: estas deberán ser de acero inoxidable, perfectamente planas, sin defectos visibles en sus aristas, para garantizar un trabajo de gran calidad.

De ser necesario una dilución, se verificará que la cantidad de agua limpia agregada, sea la recomendada según las especificaciones técnicas del producto.

Control del tiempo de aplicación entre cada mano, según especificaciones del fabricante; éstos mejoran la adherencia entre cada aplicación.

Se verificará el alisado del área ejecutada después de cada capa señalando las imperfecciones que deben ser reparadas.

Se controlará la ejecución del empaste hasta los límites fijados previamente y las uniones de las diferentes etapas de trabajo.

Aplicación de un mínimo de tres manos de empaste, o las necesarias hasta conseguir un acabado totalmente liso, pulido, plano y uniforme.

Se controlará el acabado del empaste en los límites fijados, verificando uniones pared - piso, pared - cielo raso, filos, los empalmes y otros.

Se verificará el alisado y pulido del empaste en cada uno de los elementos ejecutados: no presentará defecto alguno a la vista y colocado un cordal de 3.000 mm. En cualquier dirección, no existirán variaciones de +/- 0,5 mm.

Verificación de la limpieza total de los trabajos ejecutados, así como de los sitios afectados.

Protección total del empaste concluido, hasta la aplicación su recubrimiento final.

El constructor verificará que todos los trabajos previos, tales como enlucidos, instalaciones eléctricas, instalaciones empotradas y protecciones en general, se encuentren concluidos y colocadas. Las superficies o enlucidos deberán estar libres de sedimentos, agregados sueltos, polvo u otra causa que impida la adherencia con el empaste. Fiscalización dará el visto bueno para que se inicie con el rubro, verificado el cumplimiento de los requerimientos previos y el ingreso de los materiales aprobados.

El empaste es fabricado generalmente con la consistencia debida para ejecutar el trabajo en forma directa; en caso de necesitar dilución se agregará agua limpia (de preferencia potable), en la cantidad máxima especificada por el fabricante. Se controlará esta proporción, que será igual en todas las mezclas requeridas, y de ningún modo se agregará resina, carbonato de calcio o cualquier otro material para cambiar la consistencia del empaste.

Se aplicará la primera capa de empaste por medio de una llana metálica, y en base de movimientos verticales, horizontales y diagonales, todos a presión se irán impregnando a la superficie de aplicación. Se aplicarán mínimo tres capas de empaste o tantas manos como sean necesarias para garantizar un acabado liso, pulido, uniforme y de buen aspecto. En cada capa aplicada se esperará el tiempo de secado mínimo indicado por el fabricante en sus especificaciones técnicas.

El constructor tendrá especial cuidado que la ejecución se realice en superficies completas, en la misma jornada de trabajo y controlando los vértices de juntas de paredes, así como los filos y franjas. Para empalmes, se restregará la junta anterior, para empalmar con la nueva etapa de trabajo.

UNIDAD:

Metro cuadrado (m²).

MATERIALES MÍNIMOS:

Empaste para interiores, masilla elastomérica, lija fina

**CONSTRUCCIÓN DE LA REPOTENCIACIÓN DE LA UNIDAD EDUCATIVA DOLORES CACUANGO
PARROQUIA CANGAHUA CANTÓN CAYAMBE PROVINCIA PICHINCHA
BIRF-8542-LPN-OB-2020-013**

ESPECIFICACIONES TÉCNICAS

EQUIPO MÍNIMO:

Herramienta menor, guantes de caucho, brocha, lápiz medidor de PH o alcalinidad.

MANO DE OBRA MÍNIMA:

Maestro de obra, peón.

MEDICIÓN Y PAGO:

Una vez que el rubro haya sido ejecutado y recibido a satisfacción por fiscalización, este se pagará culminado el hito correspondiente.

9) 150003. ENLUCIDO HORIZONTAL.

DESCRIPCIÓN DEL RUBRO:

Será la conformación de una capa horizontal de mortero cemento - arena, con una superficie sobre la que se podrá realizar una diversidad de terminados y acabados.

El objetivo será la construcción de un enlucido bajo losa de hormigón con superficie regular, uniforme, limpia y de buen aspecto, según indicaciones de los planos del proyecto, la dirección arquitectónica o la fiscalización.

PROCEDIMIENTO:

El objetivo será la construcción del enlucido horizontal, según las ubicaciones determinadas en los planos del proyecto y a las indicaciones del Fiscalizador.

El constructor verificará, comprobará y recibirá la aprobación de fiscalización de que la losa de hormigón se encuentra en condiciones de recibir adecuadamente el mortero de enlucido, se han cumplido con los requerimientos previos de esta especificación y cuenta con los medios para la ejecución y control de calidad de la ejecución de los trabajos.

Se procederá a elaborar un mortero de dosificación 1:4, verificando detalladamente la cantidad de agua mínima requerida y la cantidad correcta del aditivo aprobado, para su plasticidad y trabajabilidad. El mortero se lo debe aplicar en una forma de champeado, sobre la superficie de la losa previamente hidratada. Ésta primera capa de mortero no sobrepasará un espesor de 15 mm y tampoco será inferior a 5 mm.

Con la ayuda de un codal perfectamente recto, sin alabeos o torceduras, de madera o metálico, se procederá a igualar la superficie revestida, retirando el exceso o adicionando el faltante de mortero, conformando maestras (en áreas grandes) y ajustando el nivel y espesor a las maestras establecidas.

Los movimientos del codal serán longitudinales y transversales para obtener una superficie uniformemente plana. La segunda capa se colocará a continuación de la primera, con un espesor uniforme de 10 mm, cubriendo toda la superficie e igualándola mediante el uso del codal y de una paleta de madera de mínimo 20 x 60 cm, utilizando esta última con movimientos circulares. Igualada y verificada la superficie, se procederá al acabado de la misma, con la paleta de madera, para un acabado paleteado grueso o fino: superficie más o menos áspera, utilizada generalmente para la aplicación de una capa de recubrimiento de acabado final; con esponja humedecida en agua, con movimientos circulares uniformemente efectuados, para terminado esponjeado, el que consiste en dejar vistos los granos del agregado fino, para lo que el mortero deberá encontrarse en su fase de fraguado inicial. Cuando las especificaciones del proyecto señalen un “enlucido alisado de cemento”, al acabado paleteado y en forma inmediata, se le aplicará una capa de cemento puro y utilizando una llana metálica con movimientos circulares a presión, se conseguirá una superficie uniforme, lisa y libre de marcas. El mortero que cae al piso, si se encuentra limpio, podrá ser mezclado y reutilizado previo la autorización de fiscalización. Cuando se corte una etapa de enlucido se

**CONSTRUCCIÓN DE LA REPOTENCIACIÓN DE LA UNIDAD EDUCATIVA DOLORES CACUANGO
PARROQUIA CANGAHUA CANTÓN CAYAMBE PROVINCIA PICHINCHA
BIRF-8542-LPN-OB-2020-013**

ESPECIFICACIONES TÉCNICAS

concluirá chaflanada, para obtener una mejor adherencia con la siguiente etapa. Las superficies obtenidas, serán regulares, uniformes, sin grietas o fisuras.

Se realizará el curado de los enlucidos: mínimo de 72 horas posteriores a la ejecución del rubro, por medio de aspergeo, en dos ocasiones diarias. Se realizará las pruebas de una buena adherencia del mortero, mediante golpes con un pedazo de varilla de 12 mm de diámetro, que permita localizar los enlucidos no adheridos adecuadamente a la losa. El enlucido no se desprenderá, al clavar o retirar clavos de 1 ½". Las áreas defectuosas deberán retirarse y ejecutarse nuevamente. Se verificará el acabado superficial y se comprobará la horizontalidad, que será plana y a codal, sin ondulaciones o hendiduras: mediante un codal de 3.0 m, colocado en cualquier dirección, la variación no será mayor a +- 3 mm en los 3.0 m del codal. Control de fisuras: los enlucidos terminados no tendrán fisuras de ninguna especie. Se eliminará y limpiará las manchas producidas por sales minerales, salitres u otros. Se limpiará el mortero sobrante de los sitios afectados durante el proceso de ejecución del rubro.

UNIDAD:

Metro cuadrado (m2).

MATERIALES MÍNIMOS:

Cemento tipo portland, arena fina, agua potable; que cumplirán con las especificaciones técnicas de materiales.

EQUIPO MÍNIMO:

Herramienta general, andamios metálicos.

MANO DE OBRA MÍNIMA CALIFICADA: Maestro mayor, albañil, peón

MEDICIÓN Y PAGO:

Una vez que el rubro haya sido ejecutado y recibido a satisfacción por fiscalización, este se pagará culminado el hito correspondiente.

10) 150004. ENLUCIDO VERTICAL INTERIOR.

DESCRIPCIÓN DEL RUBRO:

Comprende una capa de mortero-cemento (enlucido) de todas las superficies de albañilería y concreto en las paredes, columnas y otros elementos verticales interiores. El objetivo será la construcción del enlucido vertical, según las ubicaciones determinadas en los planos del proyecto y a las indicaciones de la fiscalización.

PROCEDIMIENTO:

El constructor verificará y comprobará y recibirá la aprobación de fiscalización, de que las mamposterías o demás elementos se encuentran en condiciones de recibir adecuadamente el mortero de enlucido, se han cumplido con los requerimientos previos de esta especificación y cuenta con los medios para la ejecución y control de calidad de la ejecución de los trabajos.

Se procederá a elaborar un mortero de dosificación determinada en los ensayos previos, para la resistencia exigida, controlando detalladamente la cantidad mínima de agua requerida y la cantidad correcta de los aditivos. Conformadas las maestras de guía y control, el mortero se aplicará mediante lanzado sobre la

**CONSTRUCCIÓN DE LA REPOTENCIACIÓN DE LA UNIDAD EDUCATIVA DOLORES CACUANGO
PARROQUIA CANGAHUA CANTÓN CAYAMBE PROVINCIA PICHINCHA
BIRF-8542-LPN-OB-2020-013**

ESPECIFICACIONES TÉCNICAS

mampostería hidratada, conformando inicialmente un champeado grueso, que se igualará mediante codal. Ésta capa de mortero no sobrepasará un espesor de 10 mm y tampoco será inferior a 5 mm.

Mediante un codal de 3000 mm de longitud, perfectamente recto, sin alabeos o torceduras, de madera o metálico, se procederá a igualar la superficie de revestimiento, retirando el exceso o adicionando el faltante de mortero, ajustando los plomos al de las maestras establecidas. Los movimientos del codal serán longitudinales y transversales para obtener una superficie uniformemente plana. La segunda capa se colocará inmediatamente a continuación de la precedente, cubriendo toda la superficie con un espesor uniforme de 10 mm e igualándola mediante el uso del codal y de una paleta de madera de mínimo 200 x 800 mm, utilizando esta última con movimientos circulares. Igualada y verificada la superficie, se procederá al acabado de la misma, con la paleta de madera, para un acabado paleteado grueso o fino: superficie más o menos áspera, utilizada generalmente para la aplicación de una capa de recubrimiento de acabado final; con esponja humedecida en agua, con movimientos circulares uniformemente efectuados, para terminado esponjeado, el que consiste en dejar vistos los granos del agregado fino, para lo que el mortero deberá encontrarse en su fase de fraguado inicial.

Ejecutadas las franjas entre maestras de los enlucidos verticales, antes de su fraguado, se procederá con la ejecución de medias cañas horizontales y verticales, para las que, con elementos metálicos que contengan las formas y dimensiones de las mismas, y de una longitud no menor a 600 mm, se procede al retiro del mortero de enlucido, en una profundidad de 10 mm, o según detalles o indicación de la dirección arquitectónica, para completar su acabado de aristas y filos, hasta lograr hendiduras uniformes en ancho y profundidad, perfectamente verticales u horizontales, conforme su ubicación y función.

Se realizará el enlucido de las franjas que conforman el vano de puertas y ventanas que se ubiquen hacia el interior, definiendo y ejecutando las aristas, pendientes, medias cañas y otros que se indiquen en planos de detalles o por la dirección arquitectónica o fiscalización.

UNIDAD:

Metro cuadrado (m²).

MATERIALES MÍNIMOS:

Cemento tipo portland, arena fina, agua potable; que cumplirán con las especificaciones técnicas de materiales.

EQUIPO MÍNIMO:

Herramienta general, andamios metálicos.

MANO DE OBRA MÍNIMA:

Maestro de obra, Albañil, Peón.

MEDICIÓN Y PAGO:

Una vez que el rubro haya sido ejecutado y recibido a satisfacción por fiscalización, este se pagará culminado el hito correspondiente.

11) 150006. ENLUCIDO VERTICAL EXTERIOR.

DESCRIPCIÓN DEL RUBRO:

Comprende una capa de mortero-cemento (enlucido) de todas las superficies verticales de albañilería y concreto en las paredes, columnas y otros elementos verticales exteriores. El objetivo será la construcción

**CONSTRUCCIÓN DE LA REPOTENCIACIÓN DE LA UNIDAD EDUCATIVA DOLORES CACUANGO
PARROQUIA CANGAHUA CANTÓN CAYAMBE PROVINCIA PICHINCHA
BIRF-8542-LPN-OB-2020-013**

ESPECIFICACIONES TÉCNICAS

del enlucido vertical, según las ubicaciones determinadas en los planos del proyecto y a las indicaciones de la fiscalización.

PROCEDIMIENTO:

El constructor verificará y comprobará y recibirá la aprobación de fiscalización, de que las mamposterías o demás elementos se encuentran en condiciones de recibir adecuadamente el mortero de enlucido, se han cumplido con los requerimientos previos de esta especificación y cuenta con los medios para la ejecución y control de calidad de la ejecución de los trabajos.

Se procederá a elaborar un mortero de dosificación determinada en los ensayos previos, para la resistencia exigida, controlando detalladamente la cantidad mínima de agua requerida y la cantidad correcta de los aditivos. Conformadas las maestras de guía y control, el mortero se aplicará mediante lanzado sobre la mampostería hidratada, conformando inicialmente un champeado grueso, que se igualará mediante codal. Ésta capa de mortero no sobrepasará un espesor de 10 mm y tampoco será inferior a 5 mm.

Mediante un codal de 3000 mm de longitud, perfectamente recto, sin alabeos o torceduras, de madera o metálico, se procederá a igualar la superficie de revestimiento, retirando el exceso o adicionando el faltante de mortero, ajustando los plomos al de las maestras establecidas. Los movimientos del codal serán longitudinales y transversales para obtener una superficie uniformemente plana. La segunda capa se colocará inmediatamente a continuación de la precedente, cubriendo toda la superficie con un espesor uniforme de 10 mm e igualándola mediante el uso del codal y de una paleta de madera de mínimo 200 x 800 mm, utilizando esta última con movimientos circulares. Igualada y verificada la superficie, se procederá al acabado de la misma, con la paleta de madera, para un acabado paleteado grueso o fino: superficie más o menos áspera, utilizada generalmente para la aplicación de una capa de recubrimiento de acabado final; con esponja humedecida en agua, con movimientos circulares uniformemente efectuados, para terminado esponjeado, el que consiste en dejar vistos los granos del agregado fino, para lo que el mortero deberá encontrarse en su fase de fraguado inicial.

Ejecutadas las franjas entre maestras de los enlucidos verticales, antes de su fraguado, se procederá con la ejecución de medias cañas horizontales y verticales, para las que, con elementos metálicos que contengan las formas y dimensiones de las mismas, y de una longitud no menor a 600 mm, se procede al retiro del mortero de enlucido, en una profundidad de 10 mm, o según detalles o indicación de la dirección arquitectónica, para completar su acabado de aristas y filos, hasta lograr hendiduras uniformes en ancho y profundidad, perfectamente verticales u horizontales, conforme su ubicación y función.

Se realizará el enlucido de las franjas que conforman el vano de puertas y ventanas que se ubiquen hacia el interior, definiendo y ejecutando las aristas, pendientes, medias cañas y otros que se indiquen en planos de detalles o por la dirección arquitectónica o fiscalización.

UNIDAD:

Metro cuadrado (m²).

MATERIALES MÍNIMOS:

Cemento tipo portland, arena fina, agua potable, Impermeabilizante; que cumplirán con las especificaciones técnicas de materiales.

EQUIPO MÍNIMO:

Herramienta general, andamios metálicos.

MANO DE OBRA MÍNIMA:

Maestro de obra, Albañil, Peón.

**CONSTRUCCIÓN DE LA REPOTENCIACIÓN DE LA UNIDAD EDUCATIVA DOLORES CACUANGO
PARROQUIA CANGAHUA CANTÓN CAYAMBE PROVINCIA PICHINCHA
BIRF-8542-LPN-OB-2020-013**

ESPECIFICACIONES TÉCNICAS

MEDICIÓN Y PAGO:

Una vez que el rubro haya sido ejecutado y recibido a satisfacción por fiscalización, este se pagará culminado el hito correspondiente.

12) 150035. ENLUCIDO PALETEADO FINO DE FILOS Y FAJAS.

DESCRIPCIÓN DEL RUBRO:

Se entenderá por acabado de la construcción al trabajo o trabajos que deberá hacer el constructor para la aplicación del o los materiales que quedan vistos en forma definitiva en la obra, con la finalidad de proporcionar protección, funcionalidad y/o decoración.

PROCEDIMIENTO:

El enlucido vertical interior y exterior de la mampostería y de los elementos de hormigón tales como cadenas, columnas, vigas y dinteles, se realizará con una capa de mortero cemento - arena en proporción 1:3, de un espesor de 1.5 cm.

Se humedecerá perfectamente la mampostería o elemento de hormigón antes de aplicarle mortero. Luego de aplicado en el espesor correspondiente, se le dará un acabado paleteado fino con paleta de madera.

Se deberá cuidar que el enlucido permanezca húmedo, durante el tiempo necesario, a fin de evitar las grietas. Se amasará exclusivamente la cantidad de mortero que se vaya a utilizar; no se podrá añadir agua al mortero después de su amasado.

Las superficies terminadas deberán ser planas, lisas, uniformes y perfectas en toda su extensión, sin fallas de ninguna clase. El encuentro de dos superficies planas, vertical u horizontal, será una línea recta, para lo cual se usarán las superficies guías o reglas con los plomos más exactos.

Los diedros salientes de dos planos que se unen serán redondeados y enlucidos hasta la altura de los dinteles. La intersección de los planos verticales interiores con los cielos rasos, se realizará mediante un pequeño canal de sección cóncava de 1 a 2 cm, llamada media caña y su costo será aparte del enlucido.

Los filos están incluidos dentro del análisis del precio total, a excepción de las fajas de hasta 0.70cm de ancho que se pagará con el rubro correspondiente.

En las áreas de revestimiento especial (cerámicas, barrederas), el terminado no será paleteado fino, sino deberá ser paleteado grueso.

El fiscalizador podrá obligar a enmendar los enlucidos imperfectos o defectuosos en la extensión que estime necesario, sin reclamo o indemnización alguna.

Para la ejecución de este rubro, se requiere del siguiente equipo:

Andamios

El constructor se sujetará a las disposiciones de Riesgos del Trabajo y del Código del Trabajo que se reglamentan al respecto. De preferencia serán andamios tubulares metálicos. Si son andamios formados por piezas de madera, todas estas serán de madera nueva sin excepción, aseguradas con amarres de alambre y clavos (no soguillas). Los andamios se formarán dando lugar a pasadizos de un ancho formado por lo menos de tres tablas, estas deben ser resistentes, sin ojos, ni rajadas ni defectos que presenten riesgos de rotura.

Todos los andamios llevarán a manera de antepecho o pasamanos una traviesa lo suficientemente fuerte para que sirva de verdadera protección.

**CONSTRUCCIÓN DE LA REPOTENCIACIÓN DE LA UNIDAD EDUCATIVA DOLORES CACUANGO
PARROQUIA CANGAHUA CANTÓN CAYAMBE PROVINCIA PICHINCHA
BIRF-8542-LPN-OB-2020-013**

ESPECIFICACIONES TÉCNICAS

Los andamios inferiores tendrán al lado exterior tableros anchos continuados dispuestos oblicuamente con borde vertical a manera de caja a fin de impedir que caiga material o despojos sobre los obreros o transeúntes que se encuentren debajo de dichos andamios.

UNIDAD:

Metro Lineal (m).

MATERIALES MÍNIMOS:

Cemento tipo portland, arena fina, agua potable, Impermeabilizante; que cumplirán con las especificaciones técnicas de materiales.

EQUIPO MÍNIMO:

Herramienta general, andamios metálicos.

MANO DE OBRA MÍNIMA: Maestro de obra, Albañil, Peón.

MEDICIÓN Y PAGO:

Una vez que el rubro haya sido ejecutado y recibido a satisfacción por fiscalización, este se pagará culminado el hito correspondiente.

13) 160004. CERÁMICA DE PISO ALTO TRÁFICO ANTIDESLIZANTE.

DESCRIPCIÓN DEL RUBRO:

Son todas las actividades para la provisión y aplicación de un recubrimiento cerámico antideslizante a los pisos de la edificación, por lo general utilizada en ambientes expuestos a circulación de muchas personas.

PROCEDIMIENTO:

El objetivo es la construcción del recubrimiento cerámico, disponiendo de una superficie de protección impermeable y fácil limpieza, según los planos del proyecto, los detalles de colocación y las indicaciones de fiscalización.

Previo a la ejecución del rubro se verificarán los planos del proyecto, determinando los sitios a ubicar la cerámica en pisos. Selección y muestra aprobada de fiscalización de los materiales cerámicos y otros a utilizar.

La hidratación de la cerámica será por medio de inmersión en agua, por un mínimo período de 6 horas. Se verificará las indicaciones y recomendaciones del fabricante, sobre productos preparados para emporar.

Deberá limpiarse el polvo, grasas y otras sustancias que perjudique la adherencia del mortero monocomponente con polímeros y se humedecerá previamente la superficie a revestir. Se protegerá de forma general los sitios o elementos que se afecten con el trabajo.

Las indicaciones anteriores son referidas a la colocación de cerámica con mortero monocomponente con polímeros (tipo bondex premium o similar). Se controlará la ubicación y colocación de maestras de piola y codal, que definan los alineamientos y horizontalidad.

Se verificará que la capa del mortero monocomponente con polímeros sea uniforme y que no exceda de 5 mm, distribuida con tarraja dentada.

La distancia de separación mínima entre azulejos será de 2 mm. +/- 0,5 mm.

El recorte de las piezas cerámicas se lo efectuará a base de cortadora manual especial para cerámicas y/o con amoladora y disco de corte.

**CONSTRUCCIÓN DE LA REPOTENCIACIÓN DE LA UNIDAD EDUCATIVA DOLORES CACUANGO
PARROQUIA CANGAHUA CANTÓN CAYAMBE PROVINCIA PICHINCHA
BIRF-8542-LPN-OB-2020-013**

ESPECIFICACIONES TÉCNICAS

Para los puntos de encuentro con salidas de instalaciones o similares, el recorte de la cerámica tomará la forma del elemento saliente.

Asentamiento a presión de la cerámica al momento de colocarlo, para la extracción del exceso de la pasta. Control del emporado de las juntas del azulejo. Se comprobará que el alineamiento tanto horizontal como vertical, nivelación y remates del trabajo terminado sean de acuerdo a planos e indicaciones de la Fiscalización. La Fiscalización realizará la recepción y posterior aprobación o rechazo del rubro ejecutado, para lo cual se observarán las siguientes indicaciones: Pruebas de la nivelación, empalmes y adherencia de la cerámica: mediante golpes de percusión se comprobarán que no existan cerámicas mal adheridas. Verificación de la uniformidad, alineamiento de juntas y plomo de los empalmes en aristas.

Para emporar las juntas entre cerámicas, se esperará un mínimo de 48 horas, luego de haber colocado la cerámica. El emporado se lo realizará con porcelana existente en el mercado, en el color escogido y conforme las indicaciones del fabricante, llenando totalmente las mismas a presión, con espátula plástica, procediendo al retiro de los excesos, iniciado el proceso de fraguado. Las juntas se limpiarán concurrentemente con su ejecución y se las hidratará por 24 horas, para su correcto fraguado. La cerámica de piso (de alto tráfico) que el contratista usara, será de primera calidad y de producción nacional con una dureza garantizada por el proveedor de por lo menos 7 años o más años y que sea perfectamente seleccionada, sin fallas ni defectos; los tamaños, tipos y color se sujetarán a los detalles de los planos y de acuerdo a la norma INEN 653.

La pendiente mínima en caso de que sea necesaria será del 1% hacia la puerta de ingreso o hacia los desagües en el caso de los baños. La Fiscalización aprobará o rechazará la ejecución parcial o total del rubro con las tolerancias y pruebas de las condiciones en las que se entrega el rubro concluido.

UNIDAD:

Metro cuadrado (m2).

MATERIALES MÍNIMOS:

Cerámica alto tráfico tipo exportación Clase A de 40X40, Porcelana, mortero mono componente con polímeros (bondex premium o similar) y agua potable; que cumplirán con las especificaciones técnicas de materiales.

EQUIPO MÍNIMO:

Herramienta general, amoladora.

MANO DE OBRA MÍNIMA:

Maestro mayor, albañil, ayudante.

MEDICIÓN Y PAGO:

Una vez que el rubro haya sido ejecutado y recibido a satisfacción por fiscalización, este se pagará culminado el hito correspondiente.

14) 160011. MASILLADO DE LOSA INCLUYE IMPERMEABILIZANTE

DESCRIPCIÓN DEL RUBRO:

Son todas las actividades necesarias para la elaboración de un mortero con proporción 1:3 de mezcla homogénea de cemento - arena, aditivos (de requerirse por las condiciones de obra) y agua, y su colocación en el contrapiso o losas de hormigón.

**CONSTRUCCIÓN DE LA REPOTENCIACIÓN DE LA UNIDAD EDUCATIVA DOLORES CACUANGO
PARROQUIA CANGAHUA CANTÓN CAYAMBE PROVINCIA PICHINCHA
BIRF-8542-LPN-OB-2020-013**

ESPECIFICACIONES TÉCNICAS

El objetivo es la elaboración de un mortero y su aplicación sobre contrapiso o losas de hormigón, para nivelarlos, cubrir instalaciones y lograr las características de acabado terminado de piso o con la superficie que permitan la posterior aplicación de un recubrimiento de piso, en los sitios que indiquen los planos del proyecto, o la fiscalización.

PROCEDIMIENTO:

Revisión del diseño, muestras y resistencia mínima de 180 kg/cm²., del mortero a ejecutar y de los planos del proyecto.

Los materiales serán ubicados en un sitio próximo al sitio de trabajo, tratando de que el recorrido que tenga que efectuar la masilla sea el más corto, evitando contaminación de cualquier impureza que pueda afectar la resistencia de la masilla; la dosificación sugerida es de 1:3 de cemento - arena, y que cumplirá con una mínima resistencia de 180 kg/cm².

El hormigón que va a recibir el masillado tendrá una superficie limpia, húmeda y rugosa, por lo que si es necesario se picará (chicoteará), para conseguir una mejor adherencia con el masillado. En sitios de fácil identificación se trazará los niveles a los que debe llegar el masillado, para luego templar guías de piola que faciliten la nivelación del mortero.

El vertido del mortero será en una capa uniforme de espesor, la que con la ayuda de un codal y una paleta se irá enrasando y compactando de acuerdo con el nivel establecido. A su vez se formarán las pendientes, en los ambientes que lo requieran y que se indiquen en los planos del proyecto, la que será verificada en la ejecución del rubro.

Para pisos cerámicos, se dejará una superficie de acabado paleteada y para pisos de vinil, parquet u otra madera, se dejará una superficie de acabado alisada.

Cuando las especificaciones del proyecto señalen un masillado “alisado”, al acabado paleteado se le aplicará una capa de cemento puro y utilizando una llana metálica, constantemente humedecida y por medio de movimientos circulares a presión, se conseguirá una superficie lisa, perfectamente nivelada.

Si el masillado constituye el piso final en cemento, la superficie se terminará de acuerdo a lo determinado en planos o a la indicación de la dirección arquitectónica o fiscalización. Para la superficie, se agregará un endurecedor para cemento portland, conforme las indicaciones del fabricante. Este aditivo será previamente aprobado por la fiscalización.

El período de curado mínimo será de siete días o hasta que alcance el 70 % de su resistencia. El tiempo y la forma de curado será establecido en forma conjunta con fiscalización y en todo caso consistirá en el humedecimiento continuo de los masillados ejecutados, llenando los mismos con una capa de agua, inmediatamente terminado el proceso de fraguado inicial del cemento.

Fiscalización aprobará o rechazará la entrega del masillado concluido, que se sujetará a los resultados de las pruebas de campo y laboratorio; así como las tolerancias y condiciones en las que se realiza dicha entrega.

UNIDAD:

Metro cuadrado (m²)

**CONSTRUCCIÓN DE LA REPOTENCIACIÓN DE LA UNIDAD EDUCATIVA DOLORES CACUANGO
PARROQUIA CANGAHUA CANTÓN CAYAMBE PROVINCIA PICHINCHA
BIRF-8542-LPN-OB-2020-013**

ESPECIFICACIONES TÉCNICAS

MATERIALES MÍNIMOS:

Cemento tipo portland, árido fino seco cribado (mortero 1;3 alisado), agua; impermeabilizante, que cumplirán con las especificaciones técnicas de materiales.

EQUIPO MÍNIMO:

Herramienta menor

MANO DE OBRA MÍNIMA:

Maestro mayor, albañil

MEDICIÓN Y PAGO:

Una vez que el rubro haya sido ejecutado y recibido a satisfacción por fiscalización, este se pagará culminado el hito correspondiente.

15) 160124. ALISADO DE LOSA CON HELICÓPTERO INCLUYE CURADO.

DESCRIPCIÓN DEL RUBRO:

Son todas las actividades necesarias para la elaboración de un piso liso con la utilización de equipo mecánico (helicóptero).

PROCEDIMIENTO:

Una vez colocado el masillado ver **PROCEDIMIENTO:** (del ítem 160011) Cuando las especificaciones del proyecto señalen un masillado “alisado”, al acabado paleteado se le aplicará una capa de cemento puro y utilizando equipo mecánico (helicóptero), constantemente humedecida y por medio de movimientos circulares a presión, se conseguirá una superficie lisa, perfectamente nivelada.

UNIDAD:

Metro cuadrado (m²)

MATERIALES MÍNIMOS:

Cemento tipo portland, agua; que cumplirán con las especificaciones técnicas de materiales.

EQUIPO MÍNIMO:

Helicóptero

MANO DE OBRA MÍNIMA:

Maestro mayor, albañil.

MEDICIÓN Y PAGO:

Una vez que el rubro haya sido ejecutado y recibido a satisfacción por fiscalización, este se pagará culminado el hito correspondiente.

16) 160026. BARREDERAS DE CERÁMICA H=10CM.

DESCRIPCIÓN DEL RUBRO:

**CONSTRUCCIÓN DE LA REPOTENCIACIÓN DE LA UNIDAD EDUCATIVA DOLORES CACUANGO
PARROQUIA CANGAHUA CANTÓN CAYAMBE PROVINCIA PICHINCHA
BIRF-8542-LPN-OB-2020-013**

ESPECIFICACIONES TÉCNICAS

Son todas las actividades para la provisión y aplicación de un recubrimiento cerámico a las paredes de la edificación, por lo general utilizada en ambientes expuestos a humedad constante.

PROCEDIMIENTO:

El objetivo es la construcción del recubrimiento cerámico, disponiendo de una superficie de protección impermeable y fácil limpieza, según los planos del proyecto, los detalles de colocación y las indicaciones de fiscalización.

Previo a la ejecución del rubro se verificarán los planos del proyecto, determinando los sitios a ubicar la cerámica en barrederas de paredes. Selección y muestra aprobada de fiscalización de los materiales cerámicos y otros a utilizar.

La Hidratación del azulejo se lo realizará por medio de inmersión en agua, por un mínimo período de 6 horas.

Se verificará las indicaciones y recomendaciones del fabricante, sobre productos preparados para emporar. El terminado del enlucido será paleteado, con el rehundido de toda la zona a colocar el azulejo (para aplicaciones parciales), para obtener una superficie a nivel, con la mampostería que no lleva azulejo. Prever un acanalado o media caña en los remates del azulejo.

Se verificará el estado de la verticalidad y nivelaciones del enlucido; el que deberá estar limpio, firme, plano, sin rajaduras o grietas, libre de material flojo y rebabas de mortero. Se realizarán pruebas de percusión sobre el enlucido, reparando todas las áreas mal adheridas; las grietas se repararán con masilla plástica y malla plástica, garantizando su impermeabilidad y sellamiento.

La superficie estará limpia de polvo, grasas y otras sustancias que perjudique la adherencia de la pasta de cemento. Se realizará el humedecimiento previo de la superficie a revestir.

Se protegerán los sitios o elementos que se afecten con el trabajo.

Las indicaciones anteriores son referidas a la colocación de azulejo o cerámica con pasta de cemento tipo portland o mortero monocomponente con polímeros (bondex premium o similar). La fiscalización podrá requerir de muestras de colocación del azulejo, a costo del constructor, para verificar la calidad de la mano de obra, la herramienta y de los materiales y la ejecución total del rubro.

Se controlará la ubicación y colocación de maestras de piola y codal, que definan alineamientos y horizontalidad.

Se verificará que la capa de pasta de cemento sea uniforme y que no exceda de 5 mm, distribuida con tarraja dentada.

La distancia de separación mínima entre azulejos será de 2 mm. +/- 0,5 mm. Se verificará concurrentemente la nivelación de las hiladas del azulejo, su plenitud (con codal), plomo y escuadría de las uniones.

El recorte de las piezas de cerámica se lo efectuará a base de cortadora manual especial para cerámicas y/o con amoladora y disco de corte. Para los puntos de encuentro con salidas de instalaciones o similares, el recorte de la cerámica tomará la forma del elemento saliente.

El realizará el asentamiento a presión y con golpes de martillo de caucho del azulejo el momento de colocarlo, para la extracción del exceso de la pasta.

El emporado de las juntas del azulejo será uniforme.

Se comprobará el alineamiento, horizontal y vertical, nivelación y remates del trabajo terminado.

La Fiscalización realizará la recepción y posterior aprobación o rechazo del rubro ejecutado, para lo cual se observarán las siguientes indicaciones:

Pruebas de la nivelación, empalmes y adherencia de la cerámica: mediante golpes de percusión se comprobarán que no existan cerámicas mal adheridas; mediante un codal de 1.200 mm se comprobará que no exista una variación de nivel, plenitud o alineamiento de +/- 0,5 mm.

**CONSTRUCCIÓN DE LA REPOTENCIACIÓN DE LA UNIDAD EDUCATIVA DOLORES CACUANGO
PARROQUIA CANGAHUA CANTÓN CAYAMBE PROVINCIA PICHINCHA
BIRF-8542-LPN-OB-2020-013**

ESPECIFICACIONES TÉCNICAS

Verificación de la ejecución uniforme y rehundida de las juntas emporadas del azulejo.

Verificación de la uniformidad, alineamiento de juntas y plomo de los empalmes en aristas.

El constructor verificará, comprobará y recibirá la aprobación de fiscalización de que las paredes se encuentran en condiciones de recibir adecuadamente la cerámica, los planos de taller son suficientes, el material ingresado es el adecuado y que se han cumplido con los requerimientos previos.

Con la revisión de los planos de detalle se realizará los trazos de distribución de la cerámica a colocar. Se iniciará con la colocación de maestras de piola que guíen la ubicación de la cerámica, definiendo el sitio desde el que se ha de empezar dicha colocación, siempre de abajo hacia arriba, diámetro indicado; la pasta de cemento se limpiará de la cerámica, antes de que se inicie su fraguado e igualmente se la retirará de las juntas, conformando canales de profundidad uniforme, para su posterior emporado.

Las uniones en aristas, se realizarán con el azulejo a tope, rebajado el espesor a 45° al interior, mediante pulido con piedra o corte especial de máquina.

Para emporar las juntas entre cerámicas, se esperará un mínimo de 48 horas, luego de haber colocado la cerámica. El emporado se lo realizará con porcelana existente en el mercado, en el color escogido y conforme las indicaciones del fabricante (a falta de porcelana, se realizará un mortero de proporción 1: 10 cemento blanco - litopón) llenando totalmente las mismas a presión, con espátula plástica, procediendo al retiro de los excesos, iniciado el proceso de fraguado. Las juntas se limpiarán concurrentemente con su ejecución y se las hidratará por 24 horas, para su correcto fraguado. Las juntas no cubrirán el esmalte del cerámico.

Fiscalización aprobará o rechazará la ejecución parcial o total del rubro con las tolerancias y pruebas de las condiciones en las que se entrega el rubro concluido.

EL azulejo o cerámica de pared que el contratista usara, será de primera calidad y de producción nacional con una dureza garantizada por el proveedor de por lo menos 10 años y que sea perfectamente seleccionada, sin fallas ni defectos; los tamaños, tipos y color se sujetarán a los detalles de los planos.

UNIDAD:

Metro lineal (m).

MATERIALES MÍNIMOS:

Cerámica de piso 40x40 alto tráfico, antideslizante, bondex Plus de 20kg, Porcelana en polvo (blanca).

EQUIPO MÍNIMO:

Herramienta menor, cortadora de cerámica.

MANO DE OBRA MÍNIMA:

Ayudante de instalador de revestimiento en general, instalador de revestimiento en general, inspector de obra.

MEDICIÓN Y PAGO:

Una vez que el rubro haya sido ejecutado y recibido a satisfacción por fiscalización, este se pagará culminado el hito correspondiente.

**CONSTRUCCIÓN DE LA REPOTENCIACIÓN DE LA UNIDAD EDUCATIVA DOLORES CACUANGO
PARROQUIA CANGAHUA CANTÓN CAYAMBE PROVINCIA PICHINCHA
BIRF-8542-LPN-OB-2020-013**

ESPECIFICACIONES TÉCNICAS

17) 160030. MASILLADO Y ALISADO DE PISOS EN GRADAS.

DESCRIPCIÓN DEL RUBRO:

Son todas las actividades necesarias para la elaboración de un mortero con proporción 1:3 de mezcla homogénea de cemento - arena, aditivos (de requerirse por las condiciones de obra) y agua, y su colocación en el contrapiso o losas de hormigón, pisos de grada.

El objetivo es la elaboración de un mortero y su aplicación sobre contrapiso o losas de hormigón, para nivelarlos, cubrir instalaciones y lograr las características de acabado terminado de piso o con la superficie que permitan la posterior aplicación de un recubrimiento de piso, en los sitios que indiquen los planos del proyecto, o la fiscalización.

PROCEDIMIENTO:

Revisión del diseño, muestras y resistencia mínima de 180 kg/cm²., del mortero a ejecutar y de los planos del proyecto.

Los materiales serán ubicados en un sitio próximo al sitio de trabajo, tratando de que el recorrido que tenga que efectuar la masilla sea el más corto, evitando contaminación de cualquier impureza que pueda afectar la resistencia de la masilla; la dosificación sugerida es de 1:3 de cemento - arena, y que cumplirá con una mínima resistencia de 180 kg/cm².

El hormigón que va a recibir el masillado tendrá una superficie limpia, húmeda y rugosa, por lo que si es necesario se picará (chicoteará), para conseguir una mejor adherencia con el masillado. En sitios de fácil identificación se trazará los niveles a los que debe llegar el masillado, para luego templar guías de piola que faciliten la nivelación del mortero.

El vertido del mortero será en una capa uniforme de espesor, la que con la ayuda de un codal y una paleta se irá enrasando y compactando de acuerdo con el nivel establecido. A su vez se formarán las pendientes, en los ambientes que lo requieran y que se indiquen en los planos del proyecto, la que será verificada en la ejecución del rubro.

Para pisos cerámicos, se dejará una superficie de acabado paleteada y para pisos de vinil, parquet u otra madera, se dejará una superficie de acabado alisada.

Cuando las especificaciones del proyecto señalen un masillado "alisado", al acabado paleteado se le aplicará una capa de cemento puro y utilizando una llana metálica, constantemente humedecida y por medio de movimientos circulares a presión, se conseguirá una superficie lisa, perfectamente nivelada.

Si el masillado constituye el piso final en cemento, la superficie se terminará de acuerdo a lo determinado en planos o a la indicación de la dirección arquitectónica o fiscalización. Para la superficie, se agregará un endurecedor para cemento portland, conforme las indicaciones del fabricante. Este aditivo será previamente aprobado por la fiscalización.

El período de curado mínimo será de siete días o hasta que alcance el 70 % de su resistencia. El tiempo y la forma de curado será establecido en forma conjunta con fiscalización y en todo caso consistirá en el humedecimiento continuo de los masillados ejecutados, llenando los mismos con una capa de agua, inmediatamente terminado el proceso de fraguado inicial del cemento.

**CONSTRUCCIÓN DE LA REPOTENCIACIÓN DE LA UNIDAD EDUCATIVA DOLORES CACUANGO
PARROQUIA CANGAHUA CANTÓN CAYAMBE PROVINCIA PICHINCHA
BIRF-8542-LPN-OB-2020-013**

ESPECIFICACIONES TÉCNICAS

Fiscalización aprobará o rechazará la entrega del masillado concluido, que se sujetará a los resultados de las pruebas de campo y laboratorio; así como las tolerancias y condiciones en las que se realiza dicha entrega.

UNIDAD:

Metro cuadrado (m2)

MATERIALES MÍNIMOS:

Cemento tipo portland, árido fino seco cribado (mortero 1;3 alisado), agua; impermeabilizante, que cumplirán con las especificaciones técnicas de materiales.

EQUIPO MÍNIMO:

Herramienta menor

MANO DE OBRA MÍNIMA CALIFICADA:

Maestro mayor, albañil.

MEDICIÓN Y PAGO:

Una vez que el rubro haya sido ejecutado y recibido a satisfacción por fiscalización, este se pagará culminado el hito correspondiente.

18) 197358. GRANO LAVADO EN FILOS DE ESCALERA.

DESCRIPCIÓN DEL RUBRO:

Son todas las actividades para la provisión y ejecución de un recubrimiento de grano, para la conformación de los pisos de la edificación.

El objetivo es la construcción en sitio de pisos de grano lavado de cuarzo de 20 mm. de espesor, con juntas de dilatación de vidrio, según los planos y detalles del proyecto y las indicaciones de la dirección arquitectónica y fiscalización. Se tomará en cuenta el plano de detalles de pisos.

PROCEDIMIENTO:

El constructor verificará, comprobará y recibirá la aprobación de fiscalización de que el piso se encuentra en condiciones de recibir adecuadamente el recubrimiento de grano lavado, se han cumplido los requerimientos previos y se encuentra aprobado el material ingresado a obra.

Con la ubicación de maestras de piola colocadas en sentido longitudinal y transversal a distancias no mayores de 2.000 mm., se determinan alineamientos y nivelaciones del piso a fundir; se realizará el replanteo de los flejes y la ubicación y fijación de éstos con pasta de cemento puro, verificando su alineamiento, escuadría y altura libre del contrapiso, mínimo de 24 mm.; no se permitirá unión de flejes entre vanos libres. Limpieza del contrapiso libre entre flejes y retiro de la pasta de cemento sobrante, cuidando que el contrapiso quede sin polvo, grasa u otros elementos, debidamente áspero, para recibir el terrazo. Verificar que el espesor para el material de relleno, sea como mínimo de 24 mm. Se elaborará el material de grano lavado, en concreto

UNIDAD:

Metro cuadrado (m2).

MATERIALES MÍNIMOS:

**CONSTRUCCIÓN DE LA REPOTENCIACIÓN DE LA UNIDAD EDUCATIVA DOLORES CACUANGO
PARROQUIA CANGAHUA CANTÓN CAYAMBE PROVINCIA PICHINCHA
BIRF-8542-LPN-OB-2020-013**

ESPECIFICACIONES TÉCNICAS

Cemento portland I Q, arena Homogenizada (0-5mm), agua, grano de mármol, cemento blanco tipo Portland, ácido muriático, resina para empaste.

EQUIPO MÍNIMO:

Herramienta menor.

MANO DE OBRA MÍNIMA:

Peón, albañil, inspector de obra.

MEDICIÓN Y PAGO:

Una vez que el rubro haya sido ejecutado y recibido a satisfacción por fiscalización, este se pagará culminado el hito correspondiente.

19) 170028. MUEBLES BAJO DE MDF.

DESCRIPCIÓN DEL RUBRO:

Mueble de madera de MDF son módulos de diversos estilos y tendencias dirigidos al almacenamiento.

PROCEDIMIENTO:

El objetivo es el disponer de los diferentes elementos de madera, de buena calidad y de acuerdo con los requerimientos y especificaciones determinadas en los planos, así como las indicaciones del Fiscalizador. Esta especificación está determinada para todo tipo de madera: preparada, aserrada y cepillada a ser utilizada en el proceso constructivo y que no forma parte de la estructura de la edificación.

La madera de Laurel cumplirá con las especificaciones particulares para la misma y se elaborará los muebles de cocina con triplex de 18 mm y 12 mm y tableros de melamínico con formica postformados para los mesones.

Selección de los materiales a utilizar, de acuerdo a requerimientos y uso, existencias y proveedores en el mercado.

Presentación de muestras de las maderas a utilizar, para la aprobación previa a la realización de pruebas. La madera no debe provenir del centro, corazón o médula del árbol.

Verificación de las dimensiones y escuadría de las piezas y a utilizar y que se encuentren libres de alabeos, fracturas, rajaduras, grietas, picados o cualquier otro defecto aparente.

Aprobación de muestras de los materiales complementarios a utilizar, como pegantes, herrajes y demás elementos a utilizar en la confección del rubro.

Verificación de los lugares de acopio y bodegas en las que se colocará y trabajará la madera: serán ambientes libres de humedad, totalmente cubiertos y convenientemente cerrados. Dotación de la maquinaria y herramienta mínima requerida y ubicada en obra, para la ejecución de los trabajos y preservación de la madera solicitada.

Los muebles de cocina se los construirá en base al diseño y planos elaborados para este propósito. La madera recibida en obra debe ser protegida de la lluvia y la humedad (no mayor al 20%), en ambientes cerrados, cubiertos, limpios y ventilados, retirando desperdicios que afecten el estado sanitario de la madera. Las piezas secas pueden apilarse directamente unas sobre otras, con una separación mínima del suelo de 150 mm.

Verificación de que los trabajos de albañilería se encuentren totalmente terminados, los acabados de pintura y revestimientos en su etapa de acabado, previa a la colocación de los trabajos en su sitio final. Control de humedad en los sitios y ambientes en los que se colocarán y fijarán los trabajos terminados. Deberán estar totalmente secos, ventilados y limpios. Protección de los trabajos colocados hasta su finalización:

**CONSTRUCCIÓN DE LA REPOTENCIACIÓN DE LA UNIDAD EDUCATIVA DOLORES CACUANGO
PARROQUIA CANGAHUA CANTÓN CAYAMBE PROVINCIA PICHINCHA
BIRF-8542-LPN-OB-2020-013**

ESPECIFICACIONES TÉCNICAS

protección de pinturas, revestimientos y otros trabajos de acabados que no pueden realizarse antes de la colocación de los elementos de madera. En todo caso no se permitirá ejecutar trabajos de albañilería, luego de colocados los elementos de madera en sitio final.

Control del sistema y elementos de sujeción y fijación final. Control de escuadras, niveles y plomos. El acoplamiento de la madera a otras estructuras será de tal forma que no penetre el agua o humedad a la madera. Los trabajos se iniciarán con la verificación de las medidas en el lugar en el que se colocarán y fijarán, realizando los ajustes correspondientes (planos de taller) con relación a las medidas de diseño. En todo caso el constructor deberá prever las dimensiones adecuadas de acuerdo a las determinadas en planos y condiciones de la obra. Se procederá con el corte y preparación de la madera y la realización de cajas, espigas, machimbres y demás sistemas de empalme y sujeción, para proceder con el cepillado y pulido final antes de su tratamiento para preservación y armado.

Finalmente se verificará la calidad y aspecto de los trabajos terminados y fijados.

Mantenimiento y protección hasta la recepción final. Aplicación del acabado final de la madera: laca, pintura o similares. Fiscalización aceptará o rechazará los trabajos concluidos, revisando el cumplimiento de la especificación y las condiciones y tolerancias en las que se hace la aceptación de los trabajos terminados.

UNIDAD:

Metro Cuadrado (m²).

MATERIALES MÍNIMOS:

Tiras de laurel 4x4, bisagras doradas de 3", pintura esmalte, tiple 12mm tipo B.

EQUIPO MÍNIMO:

Herramienta menor.

MANO DE OBRA MÍNIMA:

Carpintero de banco, ayudante, pintor.

MEDICIÓN Y PAGO:

Una vez que el rubro haya sido ejecutado y recibido a satisfacción por fiscalización, este se pagará culminado el hito correspondiente.

20) 170029. PANEL DIVISORIO DE ACERO INOXIDABLE PARA BAÑOS CON PUERTA.

DESCRIPCIÓN DEL RUBRO:

Una división es elemento que sirve para separar dos ambientes especialmente en baños diseñadas y construidas para este fin.

PROCEDIMIENTO:

Se comprende dentro de este rubro aquellas divisiones en las que, sobre una estructura o bastidor de perfilería, se colocaran una o más chapas de tol de 1/32" de espesor, que conformaran las caras principales de la hoja, Se pondrá énfasis en que se cumpla con los detalles, en especial en lo referente a espesores de perfiles y calibre de tol. Las sueldas se ejecutarán con el mayor cuidado, usando la regulación de empareje adecuado para no quemar el material. No se aceptaran piezas quemadas y agujereadas por la suelda.

**CONSTRUCCIÓN DE LA REPOTENCIACIÓN DE LA UNIDAD EDUCATIVA DOLORES CACUANGO
PARROQUIA CANGAHUA CANTÓN CAYAMBE PROVINCIA PICHINCHA
BIRF-8542-LPN-OB-2020-013**

ESPECIFICACIONES TÉCNICAS

Todos los puntos en los que se detalle sueldan, se comprobara que los cordones o los puntos se encuentren bien trabajados, sin escamas, continuas, bien esmeriladas y pulida la superficie.

Las superficies serán perfectamente pulidas, previa la recepción de tres capas de pintura anticorrosiva.

b.- Materiales, equipos y control de calidad: Se utilizaran los materiales especificados para la fabricación del rubro como son tol 1/32", suelda, perfiles metálicos, pintura anticorrosiva y esmalte, tiñer , ; Se utilizara herramienta menor, soldadora, amoladora.

Fiscalización verificara el cumplimiento de la correcta ejecución del rubro, aprobara o rechazara la entrega del rubro concluido, que se sujetara a los resultados de las pruebas de laboratorio y de campo, así como las tolerancias y condiciones en las que se hace dicha entrega.

UNIDAD:

Metro cuadrado (m2).

MATERIALES MÍNIMOS:

Formica de color, lamina de acero inoxidable 7x8x19, Tubo cuadrado 1"x1.5mm 6,84Kg, Tira 4 cm. X 2.50 mts., Tacos fischer F-8+colepato, Blancola

EQUIPO MÍNIMO:

Herramienta menor

MANO DE OBRA MÍNIMA:

Ayudante de instalador de revestimiento en general, Instalador de revestimiento en general, Inspector de obra

MEDICIÓN Y PAGO:

Una vez que el rubro haya sido ejecutado y recibido a satisfacción por fiscalización, este se pagará culminado el hito correspondiente.

**21) 170031. JUEGO DE BARRAS: ABATIBLE Y MEDIANA, DE ACERO INOXIDABLE
PARA BAÑO PARA PERSONAS CON MOVILIDAD REDUCIDA**

DESCRIPCIÓN DEL RUBRO:

Son todas las actividades necesarias para la fabricación y colocación de pasamanos de tubo y que se empotre en las paredes, de los baños.

PROCEDIMIENTO:

Como acciones previas a la ejecución de este rubro se observará las siguientes indicaciones:

Se verificará previamente, en sitio que los inodoros, lavamanos, urinarios se encuentren con la ubicación correcta y no interfieran con los movimientos que las personas con capacidades especiales sufran accidentes.

El kit de barra de acero inoxidable se ubicará en el inodoro una barra fija y al otro costado una barra móvil. En los lavamanos, urinarios o ingreso a las duchas se empotrarán a la pared de acuerdo a la disposición de la fiscalización o los planos de detalle lo recomienden.

Fiscalización realizará la aprobación o rechazo de los trabajos concluidos, verificando el cumplimiento de esta especificación.

**CONSTRUCCIÓN DE LA REPOTENCIACIÓN DE LA UNIDAD EDUCATIVA DOLORES CACUANGO
PARROQUIA CANGAHUA CANTÓN CAYAMBE PROVINCIA PICHINCHA
BIRF-8542-LPN-OB-2020-013**

ESPECIFICACIONES TÉCNICAS

El objetivo será la construcción e instalación de todos los pasamanos de tubo de acero inoxidable y empotrado en la pared que posibiliten a las personas con capacidades especiales realizar movimientos alrededor con toda facilidad, sin correr el riesgo de accidentes y que se indiquen en los planos del proyecto, detalles constructivos y las indicaciones de la Dirección de Planificación y Fiscalización de obras.

UNIDAD:

Unidad de Kit instalado “u”.

MATERIALES MÍNIMOS:

Kit de cuatro piezas de tubo acero inoxidable de 2”, accesorios de empotramiento sujeta con pernos expansores.

EQUIPO MÍNIMO:

Herramienta menor, soldadura de plata.

MANO DE OBRA MÍNIMA:

Instalador de revestimientos y ayudante.

MEDICIÓN Y PAGO:

Una vez que el rubro haya sido ejecutado y recibido a satisfacción por fiscalización, este se pagará culminado el hito correspondiente.

22) 170032. PASAMANO DE ACERO INOXIDABLE.

DESCRIPCIÓN:

Serán los elementos metálicos utilizados como protecciones en escaleras, rampas de acceso a bloques educativos, pasillos, de acuerdo con los planos de detalles del proyecto.

PROCEDIMIENTO:

Los tubos acero inoxidable deben ir unidos por suelda corrida con soldadura 308L-16. Este se colocará sobre un bordillo Hormigón Armado $f'c=210 \text{ kg/cm}^2$ con pletinas de 75mm, $e=8\text{mm}$. Los tubos deben estar limpios de toda aspereza, grasas o aceites y se debe limpiar con gasolina o thiñer. El tubo de acero inoxidable de 2”X1.8 está debe ir anclado por pernos de 6.5cm un espesor de 5mm, pegado con pasta epóxica. Soldados al tubo del pasamano y a los diferentes elementos como columnas, columnetas, losas. Los pasamanos se los construirá en base al diseño y planos elaborados para este propósito.

UNIDAD:

Metro lineal (m).

MATERIALES MÍNIMOS:

Tubo de acero inoxidable, soldadura 308L-16

EQUIPO MÍNIMO:

Herramienta general, soldadora eléctrica, amoladora.

MANO DE OBRA MÍNIMA CALIFICADA:

**CONSTRUCCIÓN DE LA REPOTENCIACIÓN DE LA UNIDAD EDUCATIVA DOLORES CACUANGO
PARROQUIA CANGAHUA CANTÓN CAYAMBE PROVINCIA PICHINCHA
BIRF-8542-LPN-OB-2020-013**

ESPECIFICACIONES TÉCNICAS

Maestro soldador (Est. Oc. E2), Peón de instalador de revestimiento general (Est. Oc. E2)

MEDICIÓN Y PAGO:

Una vez que el rubro haya sido ejecutado y recibido a satisfacción por fiscalización, este se pagará culminado el hito correspondiente.

**CONSTRUCCIÓN DE LA REPOTENCIACIÓN DE LA UNIDAD EDUCATIVA DOLORES CACUANGO
PARROQUIA CANGAHUA CANTÓN CAYAMBE PROVINCIA PICHINCHA
BIRF-8542-LPN-OB-2020-013**

ESPECIFICACIONES TÉCNICAS

23) 516069. PASAMANO DE TUBO GALVANIZADO DE 2"x 1.5

DESCRIPCION:

Serán los elementos metálicos utilizados como protecciones en escaleras, rampas de acceso a bloques educativos, pasillos, de acuerdo con los planos de detalles del proyecto.

PROCEDIMIENTO:

El pasamano debe ir sujeto por una pletina metálica de 15x15cm que se colocara en el bordillo de Hormigón Armado $f_c=210 \text{ kg/cm}^2$ con un perfil tubular. Además, irá sujeto con bridas de espesor de 5mm prefabricadas y tirafondos. El tubo de acero galvanizado será de 2"x1.5mm este estará anclado por pernos de 6.5cm un espesor de 5mm. Todos los elementos del pasamano deben contar con pintura anticorrosiva y pintura sintética automotriz color aluminio. Para su instalación se deberá considerar una pletina para anclajes las que sean necesarias para una mejor fijación. Estas uniones de la instalación no quedarán a la vista.

UNIDAD:

Metro lineal (m).

MATERIALES MÍNIMOS:

Tubo de acero galvanizado, soldadura 308L-16

EQUIPO MÍNIMO:

Herramienta general, soldadora eléctrica, amoladora.

MANO DE OBRA MÍNIMA CALIFICADA:

Maestro soldador (Est. Oc. E2), Peón de instalador de revestimiento general (Est. Oc. E2)

MEDICIÓN Y PAGO:

Una vez que el rubro haya sido ejecutado y recibido a satisfacción por fiscalización, este se pagará culminado el hito correspondiente.

24) 170054. PUERTA ENROLLABLE. (BAR)

DESCRIPCIÓN DEL RUBRO:

Las puertas metálicas enrollables serán proporcionadas por el Contratista de acuerdo a los materiales de diseño establecidos en los análisis tales como; lámina galvanizada de 0.7 mm similar., rieles centrales, cabezales para riel central y cerraduras laterales, se dará a todos los elementos de hierro una mano de pintura anticorrosiva o el acabado que disponga la Fiscalización.

PROCEDIMIENTO:

Puerta metálica enrollable de acero pintado de 0.9mm, incluye soportes y cerrajería, acabado y color. definido por fiscalización.

**CONSTRUCCIÓN DE LA REPOTENCIACIÓN DE LA UNIDAD EDUCATIVA DOLORES CACUANGO
PARROQUIA CANGAHUA CANTÓN CAYAMBE PROVINCIA PICHINCHA
BIRF-8542-LPN-OB-2020-013**

ESPECIFICACIONES TÉCNICAS

UNIDAD:

Metro Cuadrado (m2).

MATERIALES MÍNIMOS:

Tubo de hierro

EQUIPO MÍNIMO:

Herramienta menor.

MANO DE OBRA MÍNIMA:

Maestro mayor, carpintero metálico, ayudante

MEDICIÓN Y PAGO:

Una vez que el rubro haya sido ejecutado y recibido a satisfacción por fiscalización, este se pagará culminado el hito correspondiente.

25) 170068. VENTANAS DE ALUMINIO Y VIDRIO TEMPLADO DE 6 MM CORREDIZA

DESCRIPCIÓN DEL RUBRO:

Serán todas las actividades que se requieren para la fabricación e instalación de ventanas fijas con perfiles de aluminio anodizado con sistemas de fijación, anclaje y seguridad que se requiera y vidrio templado de 6mm.

PROCEDIMIENTO:

Las ventanas fijas serán elaboradas con perfiles de aluminio anodizado serie 100, de acuerdo a los planos, detalles del proyecto y a las indicaciones del I/A Fiscalizador.

Los dinteles, riostras o columnas deben estar perfectamente aplomados y concluidos para poder realizar la instalación de las ventanas.

La mampostería, el enlucido u otro recubrimiento deben estar perfectamente terminados y concluidos. El enlucido o acabado del cielo raso se encontrará terminado.

Verificación y sacado de filos y bordes de ventanas. El borde exterior en el que se asienta el perfil de ventana, tendrá una pendiente mínima del 3 %, para la evacuación del agua.

Colocación de tuberías para instalaciones de alarmas y otras, que vayan bajo los perfiles.

Previo al inicio de la instalación se verificarán los planos del proyecto y de detalle, así como se revisarán los vanos en los cuales se colocará éstas ventanas; se observarán y cumplirán las siguientes indicaciones:

Las dimensiones de los vanos serán los determinados en los planos y estarán aplomadas y a escuadra, verificados antes del inicio de los trabajos.

Muestras aprobadas de los perfiles a utilizar, seguridades, y otros materiales complementarios, presentados por el constructor, con la certificación del fabricante de las especificaciones y características técnicas de los materiales. Fiscalización podrá solicitar los ensayos y pruebas en un laboratorio calificado, para su verificación.

Los perfiles de aluminio serán limpios de rebaba, grasas u otras sustancias que perjudiquen la fabricación de las ventanas; rectos, de dimensiones, color y espesor constantes.

Verificación y ajuste de medidas en obra, previo el inicio de la fabricación. La ventana tendrá la forma y dimensión del vano construido. Verificar el ancho máximo de la hoja corrediza, conforme recomendaciones

**CONSTRUCCIÓN DE LA REPOTENCIACIÓN DE LA UNIDAD EDUCATIVA DOLORES CACUANGO
PARROQUIA CANGAHUA CANTÓN CAYAMBE PROVINCIA PICHINCHA
BIRF-8542-LPN-OB-2020-013**

ESPECIFICACIONES TÉCNICAS

de los fabricantes. Descuentos máximos en las medidas de fabricación de ventanas corredizas: del marco con relación al vano: - 3 mm, y de las hojas fijas y corredizas. Las ventanas se las fabricará con corte a escuadra y a 90 grados de todos los perfiles, utilizando sierra eléctrica, tomando en cuenta los descuentos que se requieren: limpieza y limado fino de toda rebaba. Para unión de la jamba marco y el riel inferior, el primero tendrá el corte inclinado necesario para realizar un ensamble sin aberturas.

Destaje de las aletas de los perfiles riel superior e inferior en los vértices de unión, hecho con sierra eléctrica de precisión. Ensamble del marco de ventana.

Perforaciones con taladro para ensambles del marco y hojas: utilización de tornillo auto roscante de $\frac{3}{4}$ "x 8 y de cabeza avellanada de 2" x 8 respectivamente.

Verificación de medidas del marco ensamblado: corte de perfiles de hojas fijas y corredizas, con los descuentos máximos y destajes necesarios para el ensamble.

Armado de las hojas fijas: perforación, destaje y limado necesario para instalación de seguridades y manijas, corte y colocación del templado de 6mm con el empaque de vinil requerido, colocación de felpa en los perfiles "vertical y horizontal de hoja".

Cuidados generales para no maltratar, rayar o destruir los perfiles.

Limpieza de grasas, polvos y retiro de toda rebaba. Cuidados en el transporte de la ventana fabricada: protegerlas evitando el rozamiento entre ellas y en caballetes adecuados para la movilización. Las ventanas serán perfectamente instaladas, ajustadas a los vanos, sin rayones u otro desperfecto visible en los perfiles de aluminio. Los perfiles corresponderán a los determinados en esta especificación, estarán limpios, libres de grasa, manchas de otros materiales. El sellado exterior con silicón o masilla elástica, será verificado luego de colocado el vidrio templado, con pruebas de chorro de agua y no existirá filtración alguna.

Las uniones entre perfiles, no tendrán abertura alguna, verificación de sistemas de fijación, felpas, seguridades, tiraderas y otros instalados. Pruebas y tolerancias que fiscalización estime necesarias para la aprobación de la ventana instalada.

UNIDAD:

Metro Cuadrado (m²).

MATERIALES MÍNIMOS:

Perfiles de aluminio anodizado serie 100, vidrio templado de 6 mm, botón o agarradera con seguridad, empaques de vinil y felpas; que cumplirán con las especificaciones técnicas de materiales.

EQUIPO MÍNIMO:

Herramienta general, cortadora eléctrica para aluminio.

MANO DE OBRA MÍNIMA:

Aluminiero o instalador, ayudante.

MEDICIÓN Y PAGO:

Una vez que el rubro haya sido ejecutado y recibido a satisfacción por fiscalización, este se pagará culminado el hito correspondiente.

26) 170083. ARCO DE CANCHA DE FUTBOL.

DESCRIPCIÓN DEL RUBRO:

**CONSTRUCCIÓN DE LA REPOTENCIACIÓN DE LA UNIDAD EDUCATIVA DOLORES CACUANGO
PARROQUIA CANGAHUA CANTÓN CAYAMBE PROVINCIA PICHINCHA
BIRF-8542-LPN-OB-2020-013**

ESPECIFICACIONES TÉCNICAS

Serán los elementos metálicos utilizados para construcción de arcos para las canchas de uso múltiple, de acuerdo con los planos, detalles del proyecto y a las indicaciones del Fiscalizador.

PROCEDIMIENTO:

Los tubos metálicos serán de tubo redondo de hierro galvanizado de 2" por 2mm y platinas, unidos por suelda corrida con electrodos 60-11.

Los tubos deben estar limpios de toda aspereza, grasas o aceites y se debe limpiar con gasolina o thiñer. Se debe tener mucho cuidado al realizar el lijado y pulido de las uniones o partes soldadas para que queden uniformes y con un aspecto agradable a la vista.

La parte posterior del arco será cubierta con malla triple galvanizada anclada con platina a los postes metálicos (ver detalle).

Se pintará con esmalte anticorrosivo de primera calidad, se dará una primera mano de fondo con pintura anticorrosiva para evitar el posterior desprendimiento de la pintura final.

Los arcos metálicos se los construirá en base al diseño y planos elaborados para este propósito.

Una vez concluido todo el proceso de la construcción de los arcos metálicos, Fiscalización efectuará la verificación de que éste rubro se encuentre perfectamente terminado.

UNIDAD:

Unidad (u).

MATERIALES MÍNIMOS:

Tubo de hierro galvanizado de 2" por 2mm, platina 3/4x3/16, malla triple galvanizada 50/10, pintura esmalte anticorrosivo, (gliden, cóndor o similar), suelda (electrodos 60/11; que cumplirán con las especificaciones técnicas de materiales.

EQUIPO MÍNIMO:

Herramienta general, soldadora eléctrica.

MANO DE OBRA MÍNIMA:

Carpintero metálico, ayudante, pintor.

MEDICIÓN Y PAGO:

Una vez que el rubro haya sido ejecutado y recibido a satisfacción por fiscalización, este se pagará culminado el hito correspondiente.

**27) 170107. PUERTA METÁLICA DE TOL, TUBO RECT. DE 50X25X2MM, Y VIDRIO
TEMPLADO 6MM, INC. CERRADURA.**

DESCRIPCIÓN DEL RUBRO:

Serán todas las actividades relacionadas con la provisión de materiales para la instalación de Puerta metálica de tol con marco, de acuerdo con los planos, detalles del proyecto y a las indicaciones del Fiscalizador.

PROCEDIMIENTO:

Los tubos, el tol, el hierro deben estar limpios de toda aspereza, grasas o aceites y se debe limpiar con gasolina o thiñer.

**CONSTRUCCIÓN DE LA REPOTENCIACIÓN DE LA UNIDAD EDUCATIVA DOLORES CACUANGO
PARROQUIA CANGAHUA CANTÓN CAYAMBE PROVINCIA PICHINCHA
BIRF-8542-LPN-OB-2020-013**

ESPECIFICACIONES TÉCNICAS

Se pintará con esmalte anticorrosivo de primera calidad, se dará una primera mano de fondo con pintura anticorrosiva para evitar el posterior desprendimiento de la pintura final.

El anclaje de la puerta se lo realizará con chicotes (varilla corrugada), soldada a la estructura de las columnas del cerramiento o anclada a la mampostería, rellenando con hormigón la parte vacía del bloque.

La mampostería, las columnas, el enlucido u otro recubrimiento debe estar perfectamente terminado y concluido, vidrio templado 6mm inc cerradura tipo Kwisset

UNIDAD:

Metro cuadrado (m2).

MATERIALES MÍNIMOS:

Plancha 1/20"x1.2, negra, Tubo rectangular 25x50x1.5mm p=10.50kg, Angulo 30x3mm peso= 8.04kg, Tiradera niquelada, Vidrio templado de 6mm

EQUIPO MÍNIMO:

Herramienta menor, Soldadora eléctrica 1, Compresor/soplete

MANO DE OBRA MÍNIMA:

Ayudante de instalador de revestimiento en general, Instalador de revestimiento en general, Inspector de obra

MEDICIÓN Y PAGO:

Una vez que el rubro haya sido ejecutado y recibido a satisfacción por fiscalización, este se pagará culminado el hito correspondiente.

28) 170193. MALLA ANTIMOSQUITOS.

DESCRIPCIÓN DEL RUBRO:

Serán los elementos metálicos utilizados para construcción de ángulos metálicos con la malla antimosquitos sobre los perfiles de ventanas y se empotrará al interior de los bloques, señalados en los planos, de acuerdo con los detalles del proyecto y a las indicaciones del Fiscalizador.

PROCEDIMIENTO:

Los perfiles de las ventanas serán de ángulo metálico de 1/2" por 2mm y platinas, unidos por suelda corrida con electrodos 60-11. Los ángulos deben estar limpios de toda aspereza, grasas o aceites y se debe limpiar con gasolina o thiñer. Se debe tener mucho cuidado al realizar el lijado y pulido de las uniones o partes soldadas para que queden uniformes y con un aspecto agradable a la vista. La parte interior del ángulo, se instalará la malla antimosquito anclada a la mampostería (ver detalle). Se pintará con esmalte anticorrosivo de primera calidad, se dará una primera mano de fondo con pintura anticorrosiva para evitar el posterior desprendimiento de la pintura final. Una vez concluido todo el proceso de la construcción de los perfiles con la malla antimosquito, Fiscalización efectuará la verificación de que éste rubro se encuentre perfectamente terminado.

UNIDAD:

Metro Cuadrado (m2).

**CONSTRUCCIÓN DE LA REPOTENCIACIÓN DE LA UNIDAD EDUCATIVA DOLORES CACUANGO
PARROQUIA CANGAHUA CANTÓN CAYAMBE PROVINCIA PICHINCHA
BIRF-8542-LPN-OB-2020-013**

ESPECIFICACIONES TÉCNICAS

MATERIALES MÍNIMOS:

Ángulos de hierro galvanizado ½" por 2mm, malla antimosquito pintura esmalte anticorrosivo, (gliden, cóndor o similar), suelda (electrodos 60/11; que cumplirán con las especificaciones técnicas de materiales.

EQUIPO MÍNIMO:

Herramienta menor, cortadora de disco, soldadora eléctrica.

MANO DE OBRA MÍNIMA:

Maestro de obra, Inspector de Obra, ayudante, pintor.

MEDICIÓN Y PAGO:

Una vez que el rubro haya sido ejecutado y recibido a satisfacción por fiscalización, este se pagará culminado el hito correspondiente.

**29) 170244. ASTA DE BANDERA CON TUBO DE HIERRO GALVANIZADO 2", 3M INC.
PINTURA.**

DESCRIPCIÓN DEL RUBRO:

Serán todas las actividades relacionadas con la provisión de materiales y mano de obra para la provisión y colocación de astas para banderas en el altar cívico, de acuerdo con los planos, detalles del proyecto y a las indicaciones del I/A Fiscalizador.

PROCEDIMIENTO:

La asta deberá construirse por medio de un tubo de hierro galvanizado tipo liviano de 2 pulgadas de diámetro, provisto de dos poleas de 6 centímetros de diámetro, las cuales deben girar libremente en su eje, el cual a su vez debe ir sujetado a el tubo por medio de dos hembras de hierro de 1 pulgada de ancho por 10 centímetros de largo y 1/4 de pulgada de espeso.

Las platinas deben ser debidamente soldadas al tubo por medio de soldadura eléctrica por medio de electrodo 60-11. La polea inferior debe incluir un pasador para fijar la misma. Ambas poleas deben ir comunicadas por medio de un cable de acero galvanizado de 3/16 de pulgadas de diámetro con cobertura plástica. En el extremo superior del tubo debe incluirse un tapón hembra de hierro galvanizado de 2 pulgadas de diámetro. El extremo inferior del tubo, provisto de dos varillas de 3/8 de pulgadas de Diámetro por 60 centímetros de largo, soldadas con electrodo 60-11, debe ser apoyado al terreno por medio de una base de concreto con una resistencia a la compresión de 175 Kg/cm² a los 28 días con las dimensiones indicadas en el plano correspondiente.

UNIDAD:

Unidad (u).

MATERIALES MÍNIMOS:

Tubo galvanizado de 2" de diámetro, poleas, cable, platinas, electrodos.

EQUIPO MÍNIMO:

Herramienta menor, cortadora de disco, soldadora eléctrica.

MANO DE OBRA MÍNIMA:

**CONSTRUCCIÓN DE LA REPOTENCIACIÓN DE LA UNIDAD EDUCATIVA DOLORES CACUANGO
PARROQUIA CANGAHUA CANTÓN CAYAMBE PROVINCIA PICHINCHA
BIRF-8542-LPN-OB-2020-013**

ESPECIFICACIONES TÉCNICAS

Maestro de obra, Inspector de Obra, ayudante, pintor.

MEDICIÓN Y PAGO:

Una vez que el rubro haya sido ejecutado y recibido a satisfacción por fiscalización, este se pagará culminado el hito correspondiente.

30) 170288. CLOSET MDF MELAMÍNICO INCLUYE TIRADERAS (SOLO FRENTES Y TUBO).

DESCRIPCIÓN DEL RUBRO:

La madera es un material vegetal más o menos duro, compacto y fibroso, que se ha de utilizar en diferentes rubros durante la ejecución de obra.

El objetivo es el disponer de los diferentes elementos de madera, de buena calidad y de acuerdo con los requerimientos y especificaciones determinadas en los planos, así como las indicaciones del A/I Fiscalizador.

PROCEDIMIENTO:

Esta especificación está determinada para todo tipo de madera: preparada, aserrada y cepillada a ser utilizada en el proceso constructivo y que no forma parte de la estructura de la edificación. La madera contrachapada cumplirá con las especificaciones particulares para la misma y se elaborará los closets con triplex de 18 mm y 12 mm.

Selección de los materiales a utilizar, de acuerdo a requerimientos y uso, existencias y proveedores en el mercado.

Presentación de muestras de las maderas a utilizar, para la aprobación previa a la realización de pruebas. La madera no debe provenir del centro, corazón o médula del árbol. Verificación de las dimensiones y escuadría de las piezas y a utilizar y que se encuentren libres de alabeos, fracturas, rajaduras, grietas, picados o cualquier otro defecto aparente.

Aprobación de muestras de los materiales complementarios a utilizar, como pegantes, herrajes y demás elementos a utilizar en la confección del rubro. Verificación de los lugares de acopio y bodegas en las que se colocará y trabajará la madera: serán ambientes libres de humedad, totalmente cubiertos y convenientemente cerrados. Dotación de la maquinaria y herramienta mínima requerida y ubicada en obra, para la ejecución de los trabajos y preservación de la madera solicitada. Los closets se los construirá en base al diseño y planos elaborados para este propósito. La madera recibida en obra debe ser protegida de la lluvia y la humedad (no mayor al 20%), en ambientes cerrados, cubiertos, limpios y ventilados, retirando desperdicios que afecten el estado sanitario de la madera.

Las piezas secas pueden apilarse directamente unas sobre otras, con una separación mínima del suelo de 150 mm. Verificación de que los trabajos de albañilería se encuentren totalmente terminados, los acabados de pintura y revestimientos en su etapa de acabado, previa a la colocación de los trabajos en su sitio final. Control de humedad en los sitios y ambientes en los que se colocarán y fijarán los trabajos terminados. Deberán estar totalmente secos, ventilados y limpios. Protección de los trabajos colocados hasta su finalización: protección de pinturas, revestimientos y otros trabajos de acabados que no pueden realizarse antes de la colocación de los elementos de madera. En todo caso no se permitirá ejecutar trabajos de albañilería, luego de colocados los elementos de madera en sitio final. Control del sistema y elementos de

**CONSTRUCCIÓN DE LA REPOTENCIACIÓN DE LA UNIDAD EDUCATIVA DOLORES CACUANGO
PARROQUIA CANGAHUA CANTÓN CAYAMBE PROVINCIA PICHINCHA
BIRF-8542-LPN-OB-2020-013**

ESPECIFICACIONES TÉCNICAS

sujeción y fijación final. Control de escuadras, niveles y plomos. El acoplamiento de la madera a otras estructuras será de tal forma que no penetre el agua o humedad a la madera.

Los trabajos se iniciarán con la verificación de las medidas en el lugar en el que se colocarán y fijaran, realizando los ajustes correspondientes (planos de taller) con relación a las medidas de diseño. En todo caso el constructor deberá prever las dimensiones adecuadas de acuerdo a las determinadas en planos y condiciones de la obra.

Se procederá con el corte y preparación de la madera y la realización de cajas, espigas, machimbres y demás sistemas de empalme y sujeción, para proceder con el cepillado y pulido final antes de su tratamiento para preservación y armado.

Finalmente se verificará la calidad y aspecto de los trabajos terminados fijados. Mantenimiento y protección hasta la recepción final. Aplicación del acabado final de la madera: laca, pintura o similares. Fiscalización aceptará o rechazará los trabajos concluidos, revisando el cumplimiento de la especificación y las condiciones y tolerancias en las que se hace la aceptación de los trabajos terminados.

UNIDAD:

Metro Lineal (m).

MATERIALES MÍNIMOS:

Tablero triplex de 12mm y 18mm (tipo B)

EQUIPO MÍNIMO:

Herramienta general.

MANO DE OBRA MÍNIMA:

Carpintero de banco, ayudante, pintor.

MEDICIÓN Y PAGO:

Una vez que el rubro haya sido ejecutado y recibido a satisfacción por fiscalización, este se pagará culminado el hito correspondiente.

31) 170291. BARRA ANTIPÁTICO PARA PUERTAS.

DESCRIPCIÓN DEL RUBRO:

Son las barras horizontales que se ubicaran en las puertas especificadas en los planos arquitectónicos, y son las que permiten liberar el cerrojo al ejercer presión sobre ella.

UNIDAD:

Unidad (u).

MATERIALES MÍNIMOS:

Barra antipánico con cerradura de manija acabado cromo

EQUIPO MÍNIMO:

Herramienta menor

MANO DE OBRA MÍNIMA:

**CONSTRUCCIÓN DE LA REPOTENCIACIÓN DE LA UNIDAD EDUCATIVA DOLORES CACUANGO
PARROQUIA CANGAHUA CANTÓN CAYAMBE PROVINCIA PICHINCHA
BIRF-8542-LPN-OB-2020-013**

ESPECIFICACIONES TÉCNICAS

Ayudante de instalador de revestimiento en general, Instalador de revestimiento en general, Inspector de obra

MEDICIÓN Y PAGO:

Una vez que el rubro haya sido ejecutado y recibido a satisfacción por fiscalización, este se pagará culminado el hito correspondiente.

**32) 170327. ELEMENTO DEPORTIVO PARA VOLEIBOL, POSTE METÁLICO Ø4"
E=2MM, CON PINTURA AL HORNO, INCLUYEN RED.**

DESCRIPCIÓN DEL RUBRO:

Serán los elementos metálicos utilizados como soportes (postes) y red que se utilizarán en las canchas de uso múltiple, construidos de acuerdo con los planos, detalles del proyecto y a las indicaciones del Fiscalizador.

PROCEDIMIENTO:

Los tubos metálicos serán de tubo redondo de hierro galvanizado de 4" de diametro por 2m de espesor estos serán removibles.

Los tubos deben estar limpios de toda aspereza, grasas o aceites y se debe limpiar con gasolina o thiñer.

Los postes deben ir colocados en otro tubo que debe estar empotrado en el piso, la altura será de 3m, adicional se soldará una cadena para sujetar la tapa del soporte metálico.

También se construirá una tapa metálica para el tubo que está empotrado en el piso de la cancha de uso múltiple. Se debe tener mucho cuidado al realizar el lijado y pulido de las uniones o partes soldadas para que queden uniformes y con un aspecto agradable a la vista. Se completarán los tubos con anillos y soportes metálicos para templar la red de vóley. Se darán tres manos de pintura, una mano con primer, luego se pintara con pintura anticorrosiva y la tercera mano pintura esmalte blanco, tomando en cuenta las especificaciones técnicas del fabricante.

Una vez concluido todo el proceso de la construcción de los soportes metálicos, Fiscalización efectuará la verificación de que éste rubro se encuentre perfectamente terminado.

UNIDAD:

Metro lineal (m).

MATERIALES MÍNIMOS:

Tubo de hierro galvanizado de 4" por e = 2mm, suelda (electrodos 60/11), diluyente, pintura anticorrosiva y red de vóley; que cumplirán con las especificaciones técnicas de materiales.

EQUIPO MÍNIMO:

Herramienta general, soldadora eléctrica, compresor y soplete.

MANO DE OBRA MÍNIMA:

Maestro mayor, fierrero, ayudante.

MEDICIÓN Y PAGO:

Una vez que el rubro haya sido ejecutado y recibido a satisfacción por fiscalización, este se pagará culminado el hito correspondiente.

**CONSTRUCCIÓN DE LA REPOTENCIACIÓN DE LA UNIDAD EDUCATIVA DOLORES CACUANGO
PARROQUIA CANGAHUA CANTÓN CAYAMBE PROVINCIA PICHINCHA
BIRF-8542-LPN-OB-2020-013**

ESPECIFICACIONES TÉCNICAS

33) 170370. PUERTA DE TOL 1/20", MARCO Y ESTRUCTURA DE 25*50*1,5 CON CERRADURA.

DESCRIPCIÓN DEL RUBRO:

Serán todas las actividades relacionadas con la provisión de materiales para la instalación de Puerta metálica de tol con marco, de acuerdo con los planos, detalles del proyecto y a las indicaciones del Fiscalizador.

PROCEDIMIENTO:

Los tubos metálicos serán de tubo cuadrado estructural de hierro de 25mm x 50mm x mm 1,5 mm de espesor, tol negro 1/20, ángulo 25mmx3mm, (3) bisagras de 3", varilla redonda corrugada de 12mm y cerradura cuadrada (viro o similar), unidos por suelda corrida con electrodos 60-11. Los tubos, el tol, el hierro deben estar limpios de toda aspereza, grasas o aceites y se debe limpiar con gasolina o thiñer.

Se pintará con esmalte anticorrosivo de primera calidad, se dará una primera mano de fondo con pintura anticorrosiva para evitar el posterior desprendimiento de la pintura final.

El anclaje de la puerta se lo realizará con chicotes (varilla corrugada), soldada a la estructura de las columnas del cerramiento o anclada a la mampostería, rellenando con hormigón la parte vacía del bloque.

La mampostería, las columnas, el enlucido u otro recubrimiento deben estar perfectamente terminados y concluidos.

UNIDAD:

Metro Cuadrado (m2).

MATERIALES MÍNIMOS:

Tubo de hierro de 25mm por 3mm, tol negro 1/20, ángulo 25mmx3mm, (3) bisagras de 3", varilla redonda corrugada, cerradura cuadrada (viro o similar), Hierro redondo corrugado (incluye transporte), suelda (electrodos), tubo cuadrado 25x50x1,5mm, pintura anticorrosiva, pintura esmalte; que cumplirán con las especificaciones técnicas de materiales.

EQUIPO MÍNIMO:

Herramienta general, soldadora eléctrica, amoladora, compresor y soplete.

MANO DE OBRA MÍNIMA:

Ayudante de instalador de revestimiento en general, Inspector de obra, Hojalatero

MEDICIÓN Y PAGO:

Una vez que el rubro haya sido ejecutado y recibido a satisfacción por fiscalización, este se pagará culminado el hito correspondiente.

34) 170373. PUERTA METÁLICA VEHICULAR BATIENTE, DE TUBO RECTANGULAR 75*50MM, TUBO REDONDO 1 1/2", ANCHO 3.5M, ALTO 3M.

DESCRIPCIÓN DEL RUBRO:

**CONSTRUCCIÓN DE LA REPOTENCIACIÓN DE LA UNIDAD EDUCATIVA DOLORES CACUANGO
PARROQUIA CANGAHUA CANTÓN CAYAMBE PROVINCIA PICHINCHA
BIRF-8542-LPN-OB-2020-013**

ESPECIFICACIONES TÉCNICAS

Serán todas las actividades relacionadas con la provisión de materiales para la instalación de Puerta metálica vehicular batiente de 3.5 * 3m, de acuerdo con los planos, detalles del proyecto y a las indicaciones del I/A Fiscalizador.

PROCEDIMIENTO:

Los tubos metálicos serán de tubo rectangular 75*50mm espesor de 2mm varilla redonda corrugada de 12mm, Los tubos, deben estar limpios de toda aspereza, grasas o aceites y se debe limpiar con gasolina o thiñer.

Se pintará con esmalte anticorrosivo de primera calidad, se dará una primera mano de fondo con pintura anticorrosiva para evitar el posterior desprendimiento de la pintura final con esmalte.

El anclaje de la puerta se lo realizará con chicotes (varilla corrugada), soldada a la estructura de las columnas del cerramiento o anclada a la mampostería, rellenando con hormigón la parte vacía del bloque. La mampostería, las columnas, el enlucido u otro recubrimiento debe estar perfectamente terminado y concluido.

UNIDAD:

Unidad (u)

MATERIALES MÍNIMOS:

Tubo de hierro de 75*50mm por 2mm, pintura anticorrosiva; electrodos 60-11 que cumplirán con las especificaciones técnicas de materiales.

EQUIPO MÍNIMO:

Herramienta general, soldadora eléctrica, compresor y soplete.

MANO DE OBRA MÍNIMA:

Carpintero metálico, ayudante, pintor.

MEDICIÓN Y PAGO:

Una vez que el rubro haya sido ejecutado y recibido a satisfacción por fiscalización, este se pagará culminado el hito correspondiente.

**35) 170374. PUERTA METÁLICA PEATONAL BATIENTE, DE TUBO RECTANGULAR
75*50MM, TUBO REDONDO 1 1/2", ANCHO 2M, ALTO 2.20M**

DESCRIPCIÓN DEL RUBRO:

Serán todas las actividades relacionadas con la provisión de materiales para la instalación de Puerta metálica peatonal batiente de 2 * 2.20m, de acuerdo con los planos, detalles del proyecto y a las indicaciones del I/A Fiscalizador.

PROCEDIMIENTO:

Los tubos metálicos serán de tubo rectangular 75*50mm espesor de 2mm varilla redonda corrugada de 12mm, unidos por suelda corrida con electrodos 60-11.

**CONSTRUCCIÓN DE LA REPOTENCIACIÓN DE LA UNIDAD EDUCATIVA DOLORES CACUANGO
PARROQUIA CANGAHUA CANTÓN CAYAMBE PROVINCIA PICHINCHA
BIRF-8542-LPN-OB-2020-013**

ESPECIFICACIONES TÉCNICAS

Los tubos, deben estar limpios de toda aspereza, grasas o aceites y se debe limpiar con gasolina o thiñer. Se pintará con esmalte anticorrosivo de primera calidad, se dará una primera mano de fondo con pintura anticorrosiva para evitar el posterior desprendimiento de la pintura final con esmalte. El anclaje de la puerta se lo realizará con chicotes (varilla corrugada), soldada a la estructura de las columnas del cerramiento o anclada a la mampostería, rellenando con hormigón la parte vacía del bloque. La mampostería, las columnas, el enlucido u otro recubrimiento debe estar perfectamente terminado y concluido.

UNIDAD:

Unidad (u).

MATERIALES MÍNIMOS:

Tubo de hierro de 75*50mm por 2mm, pintura anticorrosiva; electrodos 60-11 que cumplirán con las especificaciones técnicas de materiales.

EQUIPO MÍNIMO:

Herramienta general, soldadora eléctrica, compresor y soplete.

MANO DE OBRA MÍNIMA:

Carpintero metálico, ayudante, pintor.

MEDICIÓN Y PAGO:

Una vez que el rubro haya sido ejecutado y recibido a satisfacción por fiscalización, este se pagará culminado el hito correspondiente.

36) 197359. TABLERO PARA BÁSQUET (SOPORTE METALICO DE Φ 21/2" e = 3mm)

DESCRIPCIÓN DEL RUBRO:

Serán los elementos metálicos utilizados para la construcción de soporte donde se empotrará el tablero de básquet y las bases de hormigón, de acuerdo con los planos, detalles del proyecto y a las indicaciones del Fiscalizador.

PROCEDIMIENTO:

Los tubos metálicos serán de tubo redondo de hierro galvanizado de 2 1/2" por 3mm y platinas, unidos por suelda corrida con electrodos 60-11.

Los tubos deben estar limpios de toda aspereza, grasas o aceites y se debe limpiar con gasolina o thiñer. Se debe tener mucho cuidado al realizar el lijado y pulido de las uniones o partes soldadas para que queden uniformes y con un aspecto agradable a la vista.

La parte posterior del arco será cubierta con malla triple galvanizada anclada con platina a los postes metálicos (ver detalle).

Se pintará con esmalte anticorrosivo de primera calidad, se dará una primera mano de fondo con pintura anticorrosiva para evitar el posterior desprendimiento de la pintura final.

Los arcos metálicos se los construirá en base al diseño y planos elaborados para este propósito.

Se cortará el tablero de triplex de 18 mm de acuerdo a las medidas de indicadas en los planos, también se utilizará tol galvanizado 1/32, el cual debe ser instalado en los dos lados del triplex, realizando dobles en la parte superior e inferior del tablero.

**CONSTRUCCIÓN DE LA REPOTENCIACIÓN DE LA UNIDAD EDUCATIVA DOLORES CACUANGO
PARROQUIA CANGAHUA CANTÓN CAYAMBE PROVINCIA PICHINCHA
BIRF-8542-LPN-OB-2020-013**

ESPECIFICACIONES TÉCNICAS

El tol será pegado a la plancha de triplex con dos manos de cemento de contacto, dejando secar unos 20 minutos entre las dos manos y seguir el mismo procedimiento ara el otro lado del tablero.

Una vez concluido todo el proceso de la construcción de los arcos metálicos, Fiscalización efectuará la verificación de que éste rubro se encuentre perfectamente terminado.

UNIDAD:

Unidad (u).

MATERIALES MÍNIMOS:

Cemento protland, Arena fina, ripio, agua, Arcos de cancha Tubo de hierro galvanizado de 3” por 2mm, platina 3/4x3/16, malla triple galvanizada 50/10, pintura esmalte anticorrosivo, (gliden, cóndor o similar), suelda (electrodos 60/11; que cumplirán con las especificaciones técnicas de materiales, acero estructural f’y=4200 kg/cm2.

EQUIPO MÍNIMO:

Herramienta menor, cortadora de disco, soldadora eléctrica.

MANO DE OBRA MÍNIMA:

Maestro de obra, Inspector de Obra, ayudante, pintor.

MEDICIÓN Y PAGO:

Una vez que el rubro haya sido ejecutado y recibido a satisfacción por fiscalización, este se pagará culminado el hito correspondiente.

37) 180006. CERÁMICA EN PAREDES.

DESCRIPCIÓN DEL RUBRO:

Son todas las actividades para la provisión y aplicación de un recubrimiento cerámico a las paredes de la edificación, por lo general utilizada en ambientes expuestos a humedad constante.

PROCEDIMIENTO:

El objetivo es la construcción del recubrimiento cerámico, disponiendo de una superficie de protección impermeable y fácil limpieza, según los planos del proyecto, los detalles de colocación y las indicaciones de fiscalización.

Previo a la ejecución del rubro se verificarán los planos del proyecto, determinando los sitios a ubicar la cerámica en paredes. Selección y muestra aprobada de fiscalización de los materiales cerámicos y otros a utilizar.

La Hidratación del azulejo se lo realizará por medio de inmersión en agua, por un mínimo período de 6 horas.

Se verificará las indicaciones y recomendaciones del fabricante, sobre productos preparados para emporar. El terminado del enlucido será paleteado, con el rehundido de toda la zona a colocar el azulejo (para aplicaciones parciales), para obtener una superficie a nivel, con la mampostería que no lleva azulejo. Prever un acanalado o media caña en los remates del azulejo. Se verificará el estado de la verticalidad y nivelaciones del enlucido; el que deberá estar limpio, firme, plano, sin rajaduras o grietas, libre de material flojo y rebabas de mortero. Se realizarán pruebas de percusión sobre el enlucido, reparando todas las áreas mal adheridas; las grietas se repararán con masilla plástica y malla plástica, garantizando su

**CONSTRUCCIÓN DE LA REPOTENCIACIÓN DE LA UNIDAD EDUCATIVA DOLORES CACUANGO
PARROQUIA CANGAHUA CANTÓN CAYAMBE PROVINCIA PICHINCHA
BIRF-8542-LPN-OB-2020-013**

ESPECIFICACIONES TÉCNICAS

impermeabilidad y sellamiento, La superficie estará limpia de polvo, grasas y otras sustancias que perjudique la adherencia de la pasta de cemento. Se realizará el humedecimiento previo de la superficie a revestir.

Se protegerán los sitios o elementos que se afecten con el trabajo.

Las indicaciones anteriores son referidas a la colocación de azulejo o cerámica con pasta de cemento tipo portland o mortero monocomponente con polímeros (bondex estándar o similar).

La fiscalización podrá requerir de muestras de colocación del azulejo, a costo del constructor, para verificar la calidad de la mano de obra, la herramienta y de los materiales y la ejecución total del rubro. Se controlará la ubicación y colocación de maestras de piola y codal, que definen alineamientos y horizontalidad.

Se verificará que la capa de pasta de cemento sea uniforme y que no exceda de 5 mm, distribuida con tarraja dentada. La distancia de separación mínima entre azulejos será de 2 mm. +/- 0,5 mm. Se verificará concurrentemente la nivelación de las hiladas del azulejo, su planitud (con codal), plomo y escuadría de las uniones. El recorte de las piezas de cerámica se lo efectuará a base de cortadora manual especial para cerámicas y/o con amoladora y disco de corte. Para los puntos de encuentro con salidas de instalaciones o similares, el recorte de la cerámica tomará la forma del elemento saliente.

El realizará el asentamiento a presión y con golpes de martillo de caucho del azulejo el momento de colocarlo, para la extracción del exceso de la pasta.

El emporado de las juntas del azulejo será uniforme.

Se comprobará el alineamiento, horizontal y vertical, nivelación y remates del trabajo terminado.

La Fiscalización realizará la recepción y posterior aprobación o rechazo del rubro ejecutado, para lo cual se observarán las siguientes indicaciones:

Pruebas de la nivelación, empalmes y adherencia de la cerámica: mediante golpes de percusión se comprobarán que no existan cerámicas mal adheridas; mediante un codal de 1.200 mm. se comprobará que no exista una variación de nivel, planitud o alineamiento de +/- 0,5 mm. Verificación de la ejecución uniforme y rehundida de las juntas emporadas del azulejo. Verificación de la uniformidad, alineamiento de juntas y plomo de los empalmes en aristas.

El constructor verificará, comprobará y recibirá la aprobación de fiscalización de que las paredes se encuentran en condiciones de recibir adecuadamente la cerámica, los planos de taller son suficientes, el material ingresado es el adecuado y que se han cumplido con los requerimientos previos. Con la revisión de los planos de detalle se realizará los trazos de distribución de la cerámica a colocar. Se iniciará con la colocación de maestras de piola que guíen la ubicación de la cerámica, definiendo el sitio desde el que se ha de empezar dicha colocación, siempre de abajo hacia arriba. diámetro indicado; la pasta de cemento se limpiará de la cerámica, antes de que se inicie su fraguado e igualmente se la retirará de las juntas, conformando canales de profundidad uniforme, para su posterior emporado.

Las uniones en aristas, se realizarán con el azulejo a tope, rebajado el espesor a 45^a al interior, mediante pulido con piedra o corte especial de máquina. Para emporar las juntas entre cerámicas, se esperará un mínimo de 48 horas, luego de haber colocado la cerámica. El emporado se lo realizará con porcelana existente en el mercado, en el color escogido y conforme las indicaciones del fabricante (a falta de porcelana, se realizará un mortero de proporción 1: 10 cemento blanco - litopón) llenando totalmente las mismas a presión, con espátula plástica, procediendo al retiro de los excesos, iniciado el proceso de fraguado. Las juntas se limpiarán concurrentemente con su ejecución y se las hidratará por 24 horas, para su correcto fraguado. Las juntas no cubrirán el esmalte del cerámico. Fiscalización aprobará o rechazará la ejecución parcial o total del rubro con las tolerancias y pruebas de las condiciones en las que se entrega el rubro concluido.

EL azulejo o cerámica de pared que el contratista usara, será de primera calidad y de producción nacional con una dureza garantizada por el proveedor de por lo menos 10 años y que sea perfectamente seleccionada,

**CONSTRUCCIÓN DE LA REPOTENCIACIÓN DE LA UNIDAD EDUCATIVA DOLORES CACUANGO
PARROQUIA CANGAHUA CANTÓN CAYAMBE PROVINCIA PICHINCHA
BIRF-8542-LPN-OB-2020-013**

ESPECIFICACIONES TÉCNICAS

UNIDAD:

Metro Cuadrado (m²).

MATERIALES MÍNIMOS:

Azulejo o cerámica, cemento tipo portland, arena fina y agua potable o mortero monocomponente con polímeros (bondex estándar o similar); que cumplirán con las especificaciones técnicas de materiales.

EQUIPO MÍNIMO:

Herramienta general, amoladora.

MANO DE OBRA MÍNIMA:

Maestro mayor, albañil, ayudante.

MEDICIÓN Y PAGO:

Una vez que el rubro haya sido ejecutado y recibido a satisfacción por fiscalización, este se pagará culminado el hito correspondiente.

38) 180043. PINTURA DE CAUCHO LÁTEX VINILO ACRÍLICO INTERIOR/ PINTURA DE CAUCHO LÁTEX VINILO ACRÍLICO INTERIOR CON ESMALTE MATE Y COMPONENTE ADQUÍDICO DILUIBLE.

DESCRIPCIÓN DEL RUBRO:

Se entenderá por acabado de la construcción al trabajo o trabajos que deberá hacer el constructor para la aplicación del o los materiales que quedan vistos en forma definitiva en la obra, con la finalidad de proporcionar protección, funcionalidad y/o decoración.

PROCEDIMIENTO:

Todas las paredes, irán pintadas con 2 manos de pintura de caucho de primera calidad, tales como: Látex vinil acrílica o pinturas de características y calidad equivalentes a las indicadas, la que será provista por el contratista en canecas selladas o preparadas en fábrica de acuerdo al color escogido. El contratista será responsable de cualquier adulteración o mezcla del producto.

El constructor presentará las respectivas muestras de colores y especificaciones de rendimiento del producto al fiscalizador, previo a la ejecución de este rubro. Una vez aceptado el producto y escogido el color procederá a realizar el trabajo.

La pintura se aplicará con rodillo sobre todas las superficies de las paredes pasteadas.

Las paredes deberán ser perfectamente emporadas con masa corrida, estuco o Sika Empaste y luego lijadas en forma prolija con lija # 100.

El fiscalizador dará su aprobación sobre la preparación de las superficies, antes de darse la primera mano de pintura.

Una vez aprobada la preparación de la superficie, se procederá a la colocación de la primera capa de pintura. Para la preparación de la pintura se observará las instrucciones del fabricante, pero generalmente se mezclará 4 litros de pintura con 1 litro de agua, pudiendo utilizarse también resina.

Se dará la primera mano de pintura procurando la impregnación del producto. Pasado el tiempo de secado de 3 a 4 horas, se aplicará la segunda mano de acabado a rodillo, con un rendimiento no mayor al especificado por el fabricante, esto es 20 m²/gl. para dos manos de pintura.

**CONSTRUCCIÓN DE LA REPOTENCIACIÓN DE LA UNIDAD EDUCATIVA DOLORES CACUANGO
PARROQUIA CANGAHUA CANTÓN CAYAMBE PROVINCIA PICHINCHA
BIRF-8542-LPN-OB-2020-013**

ESPECIFICACIONES TÉCNICAS

El fiscalizador podrá exigir se den manos suplementarias de pintura, si las indicadas por los fabricantes resultaren insuficientes para cubrir bien las superficies pintadas o por cualquier deficiencia de trabajo, aparición de manchas, asperezas, mala preparación de las superficies, error o cambio de colores, etc. El constructor ejecutará nuevamente todo el trabajo, sin derecho a remuneración alguna, ni aumento en la liquidación.

Para la ejecución de este rubro, se requiere del siguiente equipo:

ANDAMIOS:

El constructor se sujetará a las disposiciones de Riesgos del Trabajo y del Código del Trabajo que reglamentan al respecto. De preferencia serán andamios tubulares metálicos. Si son andamios formados por piezas de madera, todas estas serán de madera nueva sin excepción, aseguradas con amarres de alambre y clavos (no soguillas). Los andamios se formarán dando lugar a pasadizos de un ancho formado por lo menos de tres tablas. Estas deben ser resistentes, sin ojos, ni rajadas ni defectos que presenten riesgos de rotura.

Todos los andamios llevarán a manera de antepecho o pasamanos una traviesa lo suficientemente fuerte para que sirva de verdadera protección.

Los andamios inferiores tendrán al lado exterior tableros anchos continuados dispuestos oblicuamente con borde vertical a manera de caja a fin de impedir que caiga material o despojos sobre los obreros o transeúntes que se encuentren debajo de dichos andamios.

UNIDAD:

Metro cuadrado (m²).

MATERIALES MÍNIMOS:

Pintura latex vinilo acrílica para interiores, Lija de agua 9x11, Agua, Neutralizador, Baja alcalinidad de agregados.

EQUIPO MÍNIMO:

Herramienta menor, Andamios metálicos

MANO DE OBRA MÍNIMA:

Inspector de obra, Pintor, Peón

MEDICIÓN Y PAGO:

Una vez que el rubro haya sido ejecutado y recibido a satisfacción por fiscalización, este se pagará culminado el hito correspondiente.

39) 180046. PINTURA DE TRAFICO ZONAS Y SEÑALIZACIÓN

DESCRIPCIÓN DEL RUBRO:

Son los trabajos de pintura, para señalización en el piso de zonas específicas indicadas en los planos o en sitios que indique el Fiscalizador.

PROCEDIMIENTO:

Previo a la colocación de la pintura se debe delimitar el área de pintura, estas áreas deben estar libres de polvo, aceites grasos, etc; se debe timbrar en el piso con caoba o pegando masking tape la parte exterior del área a pintarse.

**CONSTRUCCIÓN DE LA REPOTENCIACIÓN DE LA UNIDAD EDUCATIVA DOLORES CACUANGO
PARROQUIA CANGAHUA CANTÓN CAYAMBE PROVINCIA PICHINCHA
BIRF-8542-LPN-OB-2020-013**

ESPECIFICACIONES TÉCNICAS

Se procederá a realizar la mezcla de la pintura de tráfico con el diluyente, en un recipiente apropiado para el efecto y en seguida se procederá a pintar las zonas delimitadas, con rodillo o soplete, se dejará secar de tres a cuatro horas y se tomará en cuenta las especificaciones técnicas del fabricante.

Una vez concluido todo el proceso de pintura de tráfico, Fiscalización efectuará la verificación de que éste rubro se encuentre perfectamente terminado.

UNIDAD:

Metro Cuadrado (m²).

MATERIALES MÍNIMOS:

Pintura de tráfico, diluyente; que cumplirán con las especificaciones técnicas de materiales.

EQUIPO MÍNIMO:

Herramienta general.

MANO DE OBRA MÍNIMA:

Albañil, ayudante.

MEDICIÓN Y PAGO:

Una vez que el rubro haya sido ejecutado y recibido a satisfacción por fiscalización, este se pagará culminado el hito correspondiente.

40) 180080. PINTURA ELASTOMÉRICA EXTERIORES.

DESCRIPCIÓN DEL RUBRO:

Es una pintura arquitectónica tipo acrílica elastomérica lisa fabricada a base de resinas alquílicas y pigmentos que proporcionan alto brillo resistencia a la abrasión común en superficies verticales, que seca por evaporación y oxidación. Se utilizará como señalización de las diferentes aéreas deportivas, con un ancho de 5 centímetros, en espacios destinados a marcar sitios de estacionamientos y donde se indiquen en los planos.

PROCEDIMIENTO:

La pintura se registrá a las siguientes referencias para su aprobación y aceptación en obra:

La pintura deberá tener buenas características de brochabilidad (facilidad de aplicación con la brocha) y nivelación (no dejara huellas objetables de brocha o rodillo al secar la película).

La pintura envasada en recipientes metálicos no debe tener muestra de haber sido vaciado parcialmente o manipulado. Los recipientes no tendrán rastro alguno de oxido: dentro ni fuera de este. La pintura que permanezca almacenado por más de doce meses en la fábrica, o en el distribuidor será rechazada.

La pintura que presente grumos, natas u otro contaminante será rechazada.

Se inspeccionará todo recipiente que presente manchas de pintura o huellas de abertura previas a la Revisión. Se recibirá la pintura, separadamente, de acuerdo a color y calidad estipulados en el pedido.

La pintura que ingrese a obra, será sometida a un muestreo, para verificaciones físicas y ensayos que solicite fiscalización. El proceso de muestreo corresponde al producto Tipo C, del numeral 2.2; literal b), del numeral 3.2. De la Norma INEN 999. Pinturas y barnices. Muestreo. El número de recipientes a ser muestreados está determinado en la Tabla 1 de esta norma.

**CONSTRUCCIÓN DE LA REPOTENCIACIÓN DE LA UNIDAD EDUCATIVA DOLORES CACUANGO
PARROQUIA CANGAHUA CANTÓN CAYAMBE PROVINCIA PICHINCHA
BIRF-8542-LPN-OB-2020-013**

ESPECIFICACIONES TÉCNICAS

La pintura se puede entregar y transportar en recipientes metálicos debidamente encajados, si son en presentaciones pequeñas como galones o litros; o debidamente sellados en presentaciones mayores como canecas y tambores. Todas las presentaciones contendrán la cantidad exacta de producto especificada en la etiqueta del envase.

El bodegaje se lo hará en un lugar cubierto, seco y ventilado; su apilado no será en más de 5 cartones o 4 canecas. Ya que es un producto inflamable, se tomara las seguridades respectivas para su bodegaje.

El constructor tomara las medidas necesarias para que durante el transporte y manipuleo no se produzca derramamiento de los envases, así como garantizara la conservación y buen estado de la pintura hasta el momento de su utilización.

UNIDAD:

Metro Cuadrado (m²).

MATERIALES MÍNIMOS:

pintura acrílica, agua, cinta aislante.

EQUIPO MÍNIMO:

Herramienta menor equipo de pintura.

MANO DE OBRA MÍNIMA:

Pintor y ayudante de pintor.

MEDICIÓN Y PAGO:

Una vez que el rubro haya sido ejecutado y recibido a satisfacción por fiscalización, este se pagará culminado el hito correspondiente.

**41) 180113. CIELO RASO FALSO CON PLANCHAS DE YESO BIHIDRATADO
REVESTIDAS DE PVC EN LA CARA VISTA Y FOIL DE ALUMINIO EN LA CARA
SUPERIOR.**

DESCRIPCIÓN DEL RUBRO:

Son todas las actividades que se requieren para la instalación del cielo raso de estructura metálica (ángulos, tes, alambre galvanizado) y planchas de Panel de Yeso.

PROCEDIMIENTO:

El objetivo será la colocación del cielo raso en los sitios y con el diseño que se indique en planos del proyecto, detalles constructivos y según indicaciones del Fiscalizador.

El cielo raso permite cubrir la estructura e instalaciones vistas, así como la facilidad de desmontarlo y reinstalarlo posteriormente en otro espacio.

Se comienza con el trazo de niveles y cotas en mamposterías o elementos adyacentes.

Timbrado de las paredes que soportarán los ángulos. Este timbrado será por la parte superior del ángulo.

Tendido de guías de piola para alineamientos y nivelaciones.

Verificación del estado de los perfiles: deberán llegar a obra en embalaje del fabricante y abrirse en la misma, controlando su estado, dimensiones y espesor: perfiles doblados, alabeados o con señales de óxido y los que no cumplan con las dimensiones especificadas, serán rechazados. Las prueba que se requiera,

**CONSTRUCCIÓN DE LA REPOTENCIACIÓN DE LA UNIDAD EDUCATIVA DOLORES CACUANGO
PARROQUIA CANGAHUA CANTÓN CAYAMBE PROVINCIA PICHINCHA
BIRF-8542-LPN-OB-2020-013**

ESPECIFICACIONES TÉCNICAS

serán conforme a lo estipulado en la norma ASTM E- 1264, ASTM C-635, ASTM C-636, ASTM C-367, ASTM C-423, las relacionadas con estas y con las que indique fiscalización.

Verificación de las planchas de Gypsuml: deberán llegar a obra, en embalaje del fabricante y abrirse en la misma. Control de modelo, dimensiones y espesor. Las planchas con defectos en sus cantos u otros, serán rechazadas.

La Fiscalización verificará de que el ambiente se encuentra en condiciones de recibir el cielo raso. Se inicia con el trazado de niveles en todas las mamposterías y/o elementos adyacentes al sitio de colocación. Mediante piola revestida de tiza u otro material similar, se timbrará los sitios donde se ubiquen los ángulos de borde de la estructura, y siempre señalando la parte superior del ángulo. Con éstos trazos también se templará piola guía que ayuda a verificar y controlar el nivel requerido. Se iniciará colocando los ángulos de borde, los que serán sujetos con clavos de acero de ½ pulgada cada 40 cm como máximo y siempre al final del material o cuando haya cambios de dirección de la mampostería. Se coloca los tacos Fisher y cáncamos ubicados cada 120 cm como máximo, en dirección longitudinal y transversal y/o diagonal dependiendo del diseño del cielo raso.

El alambre galvanizado #18 entorchado será sujeto a los pernos, para sustentar la estructura principal, constituida por los perfiles “T” de mayor longitud (maestras) y luego seguir ensamblando las “T” de menor longitud. Las juntas o uniones de estructura que se necesite será por el ensamble automático que posee la estructura (vinchas y acople), por lo que no se permitirá otro tipo de ensamble.

Cuando se requiera cortes en la estructura será efectuado con tijera para metal. Para evitar deslizamientos laterales de la estructura, se colocarán tirantes de alambre galvanizado que sujetará la estructura principal con la mampostería. y sus componentes: perfiles “T” de 12, 4 y 2 pies de longitud, ángulos de 10 pies y 300 cm en diversas dimensiones y espesores.

Instalación y colocación de las planchas de panel de yeso. Los remates y cortes especiales en planchas serán con sierra y limpios de toda rebaba.

No se instalarán planchas en sitios donde vayan lámparas, luces o similares.

La modulación y diseño de colocación del cielo raso se realizará según planos de detalle.

La colocación del cielo raso se realizará cuando se haya concluido los trabajos de albañilería que puedan mancharlo o deteriorarlo y todas las instalaciones (sanitarias, eléctricas, etc.) que queden sobre el cielo raso, probadas y concluidas.

Modelo y muestra de la plancha y estructura aprobada por fiscalización. Certificado de características técnicas de material acústico y de los perfiles metálicos. En obra se dispondrá de la cantidad suficiente de material para la ejecución y terminación del cielo raso.

Todos los trabajos de construcción deben estar terminados: la estructura de la edificación que soportará el cielo raso, los trabajos de pintura en paredes, sellado y primera mano concluida.

Sistema de andamios y otros auxiliares para colocación de cielo raso.

Protección y uso de mascarillas y guantes para los obreros que manejan las planchas de fibra mineral.

La Fiscalización determinará las tolerancias y ensayos a la entrega y aprobación del rubro.

Se verificará los niveles, alineamientos, horizontalidad y otros.

Limpieza de todo desperdicio en el área utilizada. Colocación de lámparas, louvers, acrílicos y elementos similares (no son parte del rubro).

Protección y mantenimiento hasta el momento de entrega de la obra concluida.

No se permitirá cargar al cielo raso con instalaciones, lámparas y/o similares, ya que la estructura es auto soportante.

La Fiscalización aprobará o rechazará la entrega del rubro concluido, que se sujetará a las pruebas, tolerancias y condiciones en las que se realiza dicha entrega.

UNIDAD:

Metro cuadrado (m2).

**CONSTRUCCIÓN DE LA REPOTENCIACIÓN DE LA UNIDAD EDUCATIVA DOLORES CACUANGO
PARROQUIA CANGAHUA CANTÓN CAYAMBE PROVINCIA PICHINCHA
BIRF-8542-LPN-OB-2020-013**

ESPECIFICACIONES TÉCNICAS

MATERIALES MÍNIMOS:

Plancha Gypsum regular 4'x8'x1/2", Perfiles cielo raso T-8, Perfiles cielo raso L-12, Alambre galvanizado No. 16, Tacos fischer F-8+colepato, Pernos Autoperforantes A Zamak 5, Cinta de papel para gypsum 0,215-0,235 mm, Masilla para Gypsum

EQUIPO MÍNIMO:

Herramienta menor, Andamios metálicos

MANO DE OBRA MÍNIMA:

Ayudante de instalador de revestimiento en general, Inspector de obra

MEDICIÓN Y PAGO:

Una vez que el rubro haya sido ejecutado y recibido a satisfacción por fiscalización, este se pagará culminado el hito correspondiente.

42) 180194. PINTURA PARA SEÑALIZACIÓN.

DESCRIPCIÓN DEL RUBRO:

Son los trabajos de pintura, para señalización en el piso de las canchas deportivas, zonas específicas indicadas en los planos o en sitios que indique el Fiscalizador.

PROCEDIMIENTO:

Previo a la colocación de la pintura se debe delimitar el área de pintura, estas áreas deben estar libres de polvo, aceites grasas, etc. se debe timbrar en el piso con caoba o pegando masking tape la parte exterior del área a pintarse.

Se procederá a realizar la mezcla de la pintura de tráfico con el diluyente, en un recipiente apropiado para el efecto y en seguida se procederá a pintar las zonas delimitadas, con rodillo o soplete, se dejará secar de tres a cuatro horas y se tomará en cuenta las especificaciones del fabricante.

Una vez concluido todo el proceso de pintura de tráfico, Fiscalización efectuará la verificación de que éste rubro se encuentre perfectamente terminado.

UNIDAD:

Metro lineal (m).

MATERIALES MÍNIMOS:

Pintura de tráfico, diluyente; que cumplirán con las especificaciones técnicas de materiales.

EQUIPO MÍNIMO:

Herramienta general.

MANO DE OBRA MÍNIMA:

Maestro mayor, pintor, ayudante.

**CONSTRUCCIÓN DE LA REPOTENCIACIÓN DE LA UNIDAD EDUCATIVA DOLORES CACUANGO
PARROQUIA CANGAHUA CANTÓN CAYAMBE PROVINCIA PICHINCHA
BIRF-8542-LPN-OB-2020-013**

ESPECIFICACIONES TÉCNICAS

MEDICIÓN Y PAGO:

Una vez que el rubro haya sido ejecutado y recibido a satisfacción por fiscalización, este se pagará culminado el hito correspondiente.

43) 190027. CUBIERTA DE POLICARBONATO ALVEOLAR 8MM (INCLUYE ESTRUCTURA METÁLICA).

DESCRIPCIÓN DEL RUBRO:

Es el conjunto de actividades para colocar el techo de la estructura de cubierta, formada por láminas o paneles tipo Policarbonato tipo Volcán o similar.

PROCEDIMIENTO:

Instalación de la cubierta en los sitios que se indique en planos del proyecto, detalles constructivos y pendientes (cualquier pendiente) o los determinados por el Fiscalizador, así como cubrir y proteger una edificación de los cambios e inclemencias del tiempo.

Revisión de los planos del proyecto, donde se especifique el tamaño de los paneles, distancia entre ejes de correas, detalles de colocación, los elementos y accesorios de cubierta tales como: limatesa, limahoya, caballete, zonas de iluminación y ventilación, canales de agua lluvia, vierteaguas y otros complementarios del sistema de cubierta.

Verificación de niveles, cotas y pendientes que estén determinadas en el proyecto.

Estructura metálica de cubierta debe estar concluida.

Verificación del estado de las láminas a su ingreso a obra y previo a la colocación: no presentarán dobles alguno.

Perfectamente asentadas sobre maderos nivelados. No se permitirá el apilamiento de las láminas sobre la estructura de cubierta.

Control de los cortes de colocación en sus dimensiones requeridas, conforme los cortes uniformes y exactos. El corte en exceso determinará el rechazo de la lámina. El corte en defecto, será corregido.

Verificación del equipo adecuado para instalar, perforar y cortar las planchas.

Las uniones se las realizará según especificaciones determinadas por el fabricante.

Se tenderán guías de piola para alineamientos y nivelaciones.

Verificación del tipo de anclajes (pernos autoroscantes).

Para la instalación se debe pisar siempre en los valles de la lámina.

Por las características reflectivas de aluminio que le recubre, no acumula calor en el interior de las edificaciones.

En los remates con paredes se debe instalar flashing botaguas para evitar la humedad en las paredes.

Puesta a prueba y verificación de la impermeabilidad de la cubierta: Fiscalización exigirá las pruebas necesarias para la aceptación del rubro concluido.

Verificación de niveles, alineamientos, pendientes y otros.

Limpieza y retiro de cualquier desperdicio en la cubierta.

Colocación de canales y bajantes de agua lluvia perimetrales (posterior a este rubro).

La Fiscalización aprobará o rechazará la entrega de la cubierta concluida, que se sujetará a las pruebas, tolerancias y condiciones en las que se realiza dicha entrega.

EQUIPO MÍNIMO:

Herramienta general, andamio metálico.

**CONSTRUCCIÓN DE LA REPOTENCIACIÓN DE LA UNIDAD EDUCATIVA DOLORES CACUANGO
PARROQUIA CANGAHUA CANTÓN CAYAMBE PROVINCIA PICHINCHA
BIRF-8542-LPN-OB-2020-013**

ESPECIFICACIONES TÉCNICAS

MATERIALES MÍNIMOS:

Planchas de policarbonato pernos autoroscantes o uniones, Acero estructural $F_y=4200 \text{ Kg/cm}^2$, que cumplirán con las especificaciones técnicas de materiales del proveedor.

MANO DE OBRA MÍNIMA CALIFICADA:

Inspector de obra (EST. OC. B3), instalador de revestimiento (EST. OC. D2), ayudante de instalación (EST. OC. E2).

UNIDAD:

Metro cuadrado (m²).

MEDICIÓN Y FORMA DE PAGO:

Una vez ejecutado el rubro, este se pagará dentro del hito correspondiente

44) 516237. CONFORMACIÓN DE TIERRA VEGETAL O TIERRA NEGRA

DESCRIPCIÓN DEL RUBRO:

Provisión, acarreo y distribución de suelo vegetal o tierra negra, en capas de 10cm de espesor. El suelo para colocar podrá ser en parte el retirado (dependiendo de la decisión de fiscalización) en otros sectores de la misma obra, el resto será provisto por el contratista, debiendo cumplir con todas las especificaciones que se indican más adelante y ser aprobado por fiscalización antes de ejecutar las tareas. La tierra negra para proveer deberá poseer las siguientes características:

Textura franco-limosa

PH entre 6 y 7,5 (en pasta 1:2,5)

Materia orgánica mayor del 2,5 %

Ausencia de todo objeto extraño a la naturaleza del suelo (malezas, insectos, desechos inorgánicos, metales, etc.)

La tierra negra a proveer será abonada con una mezcla por partes iguales de urea y fosfato amónico en dosis de 30 grs/m³ Después de aportada y distribuida la tierra se nivelará y compactará con rodillos hasta una densidad aparente igual a la de la subrasante inmediata de áreas no rellenadas, preparando el suelo para siembra de césped (que no deberá cotizarse en esta Licitación).

Todo movimiento de tierra y nivelación se hará con un tenor de humedad menor al 30 % peso en peso.

PROCEDIMIENTO:

Después de aportada y distribuida la tierra se nivelará y compactará con rodillos hasta una densidad aparente igual a la de la subrasante inmediata de áreas no rellenadas, preparando el suelo para siembra de césped. Todo movimiento de tierra y nivelación se hará con un tenor de humedad menor al 30 % peso en peso.

UNIDAD:

Metro cuadrado (m²).

MATERIALES MÍNIMOS:

Tierra vegetal, abono natural, agua, chamba, que cumplirán con las especificaciones técnicas de materiales.

**CONSTRUCCIÓN DE LA REPOTENCIACIÓN DE LA UNIDAD EDUCATIVA DOLORES CACUANGO
PARROQUIA CANGAHUA CANTÓN CAYAMBE PROVINCIA PICHINCHA
BIRF-8542-LPN-OB-2020-013**

ESPECIFICACIONES TÉCNICAS

EQUIPO MÍNIMO:

Herramienta menor.

MANO DE OBRA MÍNIMA:

Albañil, Peón.

MEDICIÓN Y PAGO:

Una vez que el rubro haya sido ejecutado y recibido a satisfacción por fiscalización, este se pagará culminado el hito correspondiente.

**45) 516070. BORDILLO DE HORMIGÓN 210Kg/cm² BASE DE PASAMANOS EN RAMPAS
Y ZONAS EXTERIORES**

DESCRIPCIÓN:

Se construirá un bordillo de hormigón simple para delimitar y soportar los accesos pavimentados y base de pasamanos que se construirán en sitios indicados en los planos o según indicaciones del A/I Fiscalizador.

PROCEDIMIENTO:

Se debe realizar excavación de tierra de 20 cm de profundidad promedio o la medida que indique el A/I Fiscalizador, luego se procederá a encofrar los dos lados en donde va a ser construido el bordillo. Se colocará un chicote de varilla corrugada de 8 mm cada 30cm, que servirá para amarre con la malla de contrapiso. Una vez concluido el proceso de la construcción del bordillo de hormigón, Fiscalización efectuará la verificación de que este rubro se encuentre perfectamente terminado.

UNIDAD:

Metro cubico (m³).

MATERIALES MÍNIMOS:

Cemento tipo portland, arena gruesa, ripio triturado, agua potable, arena fina, tablas de encofrado, tiras de madera, clavos de 3"; que cumplirán con las especificaciones técnicas de materiales.

EQUIPO MÍNIMO:

Herramienta general, concretera, vibrador.

MANO DE OBRA MÍNIMA CALIFICADA:

Albañil (Est. Oc. D2), Peón (Est. Oc. E2), carpintero (Est. Oc. D2).

MEDICIÓN Y PAGO:

Una vez que el rubro haya sido ejecutado y recibido a satisfacción por fiscalización, este se pagará culminado el hito correspondiente.

46) 196035. BORDILLO H. S. f'c=180 Kg/cm² (0.15X0.35) PREFABRICADO

DESCRIPCIÓN DEL RUBRO:

**CONSTRUCCIÓN DE LA REPOTENCIACIÓN DE LA UNIDAD EDUCATIVA DOLORES CACUANGO
PARROQUIA CANGAHUA CANTÓN CAYAMBE PROVINCIA PICHINCHA
BIRF-8542-LPN-OB-2020-013**

ESPECIFICACIONES TÉCNICAS

Se construirá un bordillo de hormigón simple de resistencia de 180 kg/cm² para soportar y resguardar las veredas y accesos pavimentados, se construirá en sitios indicados en los planos o según indicaciones del Fiscalizador.

PROCEDIMIENTO:

Se debe realizar excavación de tierra de 25 cm de profundidad o la medida que indique el A/I Fiscalizador. No se procederá a encofrar en vista de que son elementos prefabricados, por lo tanto, no se necesita encofrado.

Una vez concluido el proceso de la construcción del bordillo de hormigón, Fiscalización efectuará la verificación de que este rubro se encuentre perfectamente terminado.

UNIDAD:

Metro lineal (m).

MATERIALES MÍNIMOS:

Cemento tipo portland, arena gruesa, ripio triturado, agua potable, arena fina, tablas de encofrado, tiras de madera, clavos de 3"; que cumplirán con las especificaciones técnicas de materiales.

EQUIPO MÍNIMO:

Herramienta general, concretera, vibrador.

MANO DE OBRA MÍNIMA:

Maestro mayor, albañil, peón.

MEDICIÓN Y PAGO:

Una vez que el rubro haya sido ejecutado y recibido a satisfacción por fiscalización, este se pagará culminado el hito correspondiente.

**CONSTRUCCIÓN DE LA REPOTENCIACIÓN DE LA UNIDAD EDUCATIVA DOLORES CACUANGO
PARROQUIA CANGAHUA CANTÓN CAYAMBE PROVINCIA PICHINCHA
BIRF-8542-LPN-OB-2020-013**

ESPECIFICACIONES TÉCNICAS

47) 515889. PISO DE DUELA DE EUCALIPTO.

DESCRIPCIÓN DEL RUBRO:

Se entiende por pisos de madera a la superficie, capa o cubierta que se coloca sobre el contrapiso, cubriéndolas con fines de protección, aislamiento, funcionalidad o adorno. Se emplearán elementos de madera de eucalipto de acuerdo a los diseños determinados en los planos o por la Fiscalización, y se ubicarán en las áreas señaladas en los planos o donde indique la Fiscalización.

PROCEDIMIENTO:

Previamente se procederá a la limpieza de toda el área que irá cubierta con piso de madera, el cual deberá estar previamente impermeabilizado. Preferiblemente se iniciará desde un extremo del área la colocación de las duelas de manera uniforme y bien unida, evitando dejar huecos o vacíos.

Al igual que en los pisos de vinil aislantes, los pisos de madera deberán tener también un recubrimiento de chova de jardinería, que servirán como un aislante térmico. Encima del aislante térmico se colocarán durmientes de 6cm x 4cm cada 60 cm. Finalmente Se colocará madera tríples de 1.8 cm de espesor para poder colocar sobre esta la duela de 1.7 cm de espesor. La unión de la madera se la realizará con cola plástica o el adhesivo recomendado por el fabricante de la madera; el cual cubrirá toda la sección que ata los elementos, obteniendo una compactación de estos y dando como resultado una superficie uniforme y lisa.

ESPECIFICACIONES TECNICAS

La madera de Eucalipto inicialmente será secada al horno, llegando a obtener el 12% de humedad e inmunizada a altas presiones en una autoclave, con productos no contaminantes al medio ambiente.

La inmunización o preservación de madera, por el sistema "Vacio Presión".

Este sistema es conocido mundialmente por su eficacia y es el único que garantiza que los químicos inmunizantes penetren totalmente en la albura de la madera, El químico, CCA tipo C, es un inmunizante de madera, hidrosoluble, a base de Cobre, Cromo y Arsénico, es totalmente inocuo al medio ambiente, a la vida animal, a la vida vegetal y al hombre. Es el único inmunizante conocido hoy en día, que no se lixivia o sea que con el tiempo y las aguas no desaparece. La madera inmunizada por Inmunizadora Técnica de Maderas, I.T.M. tiene una retención mínima garantizada de 9.6 kilogramos de óxido de sales CCA tipo C, por cada metro cúbico de madera de la albura.

UNIDAD:

Metro cuadrado (m2).

MATERIALES MÍNIMOS:

Chova de Jardinería, durmiente de 6cmx4cm (cada 60 cm), tríples de 1.8 de espesor, duela de eucalipto, clavos, laca, pegante

EQUIPO MÍNIMO:

Herramienta menor, pulidora.

MANO DE OBRA MÍNIMA:

**CONSTRUCCIÓN DE LA REPOTENCIACIÓN DE LA UNIDAD EDUCATIVA DOLORES CACUANGO
PARROQUIA CANGAHUA CANTÓN CAYAMBE PROVINCIA PICHINCHA
BIRF-8542-LPN-OB-2020-013**

ESPECIFICACIONES TÉCNICAS

Maestro carpintero, ayudante.

MEDICIÓN Y FORMA DE PAGO:

Una vez que el rubro haya sido ejecutado y recibido a satisfacción por fiscalización, este se pagará culminado el hito correspondiente.

48) 515891. PISO DE DUELA DE EUCALIPTO. (Planta Alta – Bloque de 12 Aulas)

DESCRIPCIÓN DEL RUBRO:

Se entiende por pisos de madera a la superficie, capa o cubierta que se coloca sobre el contrapiso, cubriéndolas con fines de protección, aislamiento, funcionalidad o adorno. Se emplearán elementos de madera de eucalipto de acuerdo a los diseños determinados en los planos o por la Fiscalización, y se ubicarán en las áreas señaladas en los planos o donde indique la Fiscalización.

PROCEDIMIENTO:

Previamente se procederá a la limpieza de toda el área que irá cubierta con piso de madera, el cual deberá estar previamente impermeabilizado. Preferiblemente se iniciará desde un extremo del área la colocación de las duelas de manera uniforme y bien unida, evitando dejar huecos o vacíos.

Al igual que en los pisos de vinil aislantes, los pisos de madera deberán tener también planchas de tríplex de 1.8 cm de espesor o planchas de 3 cm de poliuretano, que servirán como un aislante térmico. Seguido de esto se colocará la duela de 1.7 cm de espesor. La unión de la madera se la realizará con cola plástica o el adhesivo recomendado por el fabricante de la madera; el cual cubrirá toda la sección que ata los elementos, obteniendo una compactación de estos y dando como resultado una superficie uniforme y lisa.

ESPECIFICACIONES TECNICAS

La madera de Eucalipto inicialmente será secada al horno, llegando a obtener el 12% de humedad e inmunizada a altas presiones en una autoclave, con productos no contaminantes al medio ambiente.

La inmunización o preservación de madera, por el sistema “Vacío Presión”.

Este sistema es conocido mundialmente por su eficacia y es el único que garantiza que los químicos inmunizantes penetren totalmente en la albura de la madera, El químico, CCA tipo C, es un inmunizante de madera, hidrosoluble, a base de Cobre, Cromo y Arsénico, es totalmente inocuo al medio ambiente, a la vida animal, a la vida vegetal y al hombre. Es el único inmunizante conocido hoy en día, que no se lixivía o sea que con el tiempo y las aguas no desaparece. La madera inmunizada por Inmunizadora Técnica de Maderas, I.T.M. tiene una retención mínima garantizada de 9.6 kilogramos de óxido de sales CCA tipo C, por cada metro cúbico de madera de la albura.

UNIDAD:

Metro cuadrado (m²).

MATERIALES MÍNIMOS:

Tríplex de 1.8 de espesor, duela de eucalipto, clavos, laca, pegante.

EQUIPO MÍNIMO:

Herramienta menor, pulidora.

MANO DE OBRA MÍNIMA:

**CONSTRUCCIÓN DE LA REPOTENCIACIÓN DE LA UNIDAD EDUCATIVA DOLORES CACUANGO
PARROQUIA CANGAHUA CANTÓN CAYAMBE PROVINCIA PICHINCHA
BIRF-8542-LPN-OB-2020-013**

ESPECIFICACIONES TÉCNICAS

Maestro carpintero, ayudante.

MEDICIÓN Y FORMA DE PAGO

Una vez que el rubro haya sido ejecutado y recibido a satisfacción por fiscalización, este se pagará culminado el hito correspondiente.

49) 515890. BARREDERA DE EUCALIPTO

DESCRIPCIÓN DEL RUBRO:

Son piezas de madera de 1 cm de grosor y 7 cm de altura que se instalarán en la parte inferior de todas las paredes internas para protegerlas. **PROCEDIMIENTO:** de trabajo: Se deberá tomar en cuenta todas las actividades a ejecutarse para el tratamiento e instalación de barrederas de eucalipto.

Las barrederas deberán ser preparadas en el taller de las secciones que se indican en los planos, para lo cual se deberán redondear los filos frontales superiores y posteriormente pulir y lijar la madera con lijas # 80, 120 y 360.

Posteriormente se deberá aplicar dos manos de preservante de madera (Merulex) por todos los lados. Una vez listas las barrederas se les aplicará una mano de cera para piso, pero únicamente en la parte frontal, teniendo cuidado que la grasa no alcance la parte posterior, ya que esta deberá recibir un pegamento para la fijación de las barrederas.

Para fijar las barrederas, primero se demarcará la línea hasta la cual llegará la barredera y al filo de esta se colocará una cinta adhesiva (Masking tape), para que la pared no se manche con el pegamento. Posteriormente se aplicará cemento de contacto tanto en la madera como en la pared, se esperará unos pocos segundos hasta que se empiece a secar el pegamento y luego se apretará la barredera con la pared firmemente y se reforzará con clavos de acero negro de una pulgada. Las paredes deberán estar libres de grasas, polvo o cualquier otro contaminante antes de aplicar el cemento de contacto.

Las uniones entre dos barrederas se deben realizar con cortes de la madera en 45 grados y si fuese necesario se deberá masillar cualquier abertura que pudiera quedar entre las maderas.

Finalmente, cuando ya estén instaladas las barrederas se aplicará una mano adicional de cera para piso, teniendo mucho cuidado de no manchar las paredes.

UNIDAD:

Metro Lineal (m).

MATERIALES MÍNIMOS:

duela de eucalipto, clavos, laca.

EQUIPO MÍNIMO:

Herramienta menor, pulidora.

MANO DE OBRA MÍNIMA:

Maestro carpintero, ayudante.

MEDICIÓN Y FORMA DE PAGO:

**CONSTRUCCIÓN DE LA REPOTENCIACIÓN DE LA UNIDAD EDUCATIVA DOLORES CACUANGO
PARROQUIA CANGAHUA CANTÓN CAYAMBE PROVINCIA PICHINCHA
BIRF-8542-LPN-OB-2020-013**

ESPECIFICACIONES TÉCNICAS

Una vez que el rubro haya sido ejecutado y recibido a satisfacción por fiscalización, este se pagará culminado el hito correspondiente.

50) 180093. PORCELANATO DE MESÓN

DESCRIPCIÓN DEL RUBRO:

Se entiende por mesón la estructura compuesta por hormigón simple y acero de refuerzo destinada a cocinas, baños.

PROCEDIMIENTO:

Será fundido en sitio, tendrá un espesor de 5 cm. con una armadura electrosoldada 6.15, se empleará hormigón simple de $f_c = 180 \text{ Kg/cm}^2$. Irá asentado en paredes de bloque y será recubierto con mesón de granito y el color azul será seleccionado de acuerdo al criterio de Fiscalización y Dirección de Obra; para la colocación se remitirá a las especificaciones correspondientes.

La Fiscalización aprobará o rechazará la ejecución parcial o total del rubro con las tolerancias y pruebas de las condiciones en las que se entrega el rubro concluido.

UNIDAD:

Metro (m).

MATERIALES MÍNIMOS:

Cemento, arena, ripio, malla electrosoldada, Cerámica tipo exportación, Porcelana, mortero mono componente con polímeros (bondex Premium o similar); que cumplirán con las especificaciones técnicas de materiales.

EQUIPO MÍNIMO:

Herramienta general, amoladora.

MANO DE OBRA MÍNIMA:

Maestro mayor, albañil, ayudante, peón.

MEDICIÓN Y PAGO:

Una vez que el rubro haya sido ejecutado y recibido a satisfacción por fiscalización, este se pagará culminado el hito correspondiente.

51) 515797. CUBIERTA EN POLICARBONATO ALVEOLAR DE 8MM. (BLOQUE DE 12 AULAS)

DESCRIPCIÓN DEL RUBRO:

Es el conjunto de actividades para colocar el techo de cubierta, formada por láminas o paneles tipo Policarbonato tipo Volcán o similar.

PROCEDIMIENTO.-

**CONSTRUCCIÓN DE LA REPOTENCIACIÓN DE LA UNIDAD EDUCATIVA DOLORES CACUANGO
PARROQUIA CANGAHUA CANTÓN CAYAMBE PROVINCIA PICHINCHA
BIRF-8542-LPN-OB-2020-013**

ESPECIFICACIONES TÉCNICAS

Instalación de la cubierta en los sitios que se indique en planos del proyecto, detalles constructivos y pendientes (cualquier pendiente) o los determinados por el Fiscalizador, así como cubrir y proteger una edificación de los cambios e inclemencias del tiempo.

Revisión de los planos del proyecto, donde se especifique el tamaño de los paneles, distancia entre ejes de correas, detalles de colocación, los elementos y accesorios de cubierta tales como: limatesa, limahoya, caballete, zonas de iluminación y ventilación, canales de agua lluvia, vierteaguas y otros complementarios del sistema de cubierta.

Verificación de niveles, cotas y pendientes que estén determinadas en el proyecto.

Verificación del estado de las láminas a su ingreso a obra y previo a la colocación: no presentarán dobles alguno.

Perfectamente asentadas sobre maderos nivelados. No se permitirá el apilamiento de las láminas sobre la estructura de cubierta.

Control de los cortes de colocación en sus dimensiones requeridas, conforme los cortes uniformes y exactos. El corte en exceso determinará el rechazo de la lámina. El corte en defecto será corregido.

Verificación del equipo adecuado para instalar, perforar y cortar las planchas.

Las uniones se las realizará según especificaciones determinadas por el fabricante.

Se tenderán guías de piola para alineamientos y nivelaciones.

Verificación del tipo de anclajes (pernos autoroscantes).

Para la instalación se debe pisar siempre en los valles de la lámina.

Por las características reflectadas de aluminio que le recubre, no acumula calor en el interior de las edificaciones.

En los remates con paredes se debe instalar leasing botaguas para evitar la humedad en las paredes.

Puesta a prueba y verificación de la impermeabilidad de la cubierta: Fiscalización exigirá las pruebas necesarias para la aceptación del rubro concluido.

Verificación de niveles, alineamientos, pendientes y otros.

Limpieza y retiro de cualquier desperdicio en la cubierta.

Colocación de canales y bajantes de agua lluvia perimetrales (posterior a este rubro).

La Fiscalización aprobará o rechazará la entrega de la cubierta concluida, que se sujetará a las pruebas, tolerancias y condiciones en las que se realiza dicha entrega.

UNIDAD:

Metro cuadrado (m²).

MATERIALES MÍNIMOS:

Planchas de policarbonato pernos autoroscantes o uniones, que cumplirán con las especificaciones técnicas de materiales del proveedor.

EQUIPO MÍNIMO:

Herramienta general, andamio metálico,

MANO DE OBRA MÍNIMA CALIFICADA:

- Inspector de obra (EST. OC. B3)
- Instalador de revestimiento (EST. OC. D2)
- Ayudante de instalación (EST. OC. E2)

Es el conjunto de actividades para colocar el techo de la estructura de cubierta, formada por láminas o paneles tipo Policarbonato tipo Volcán o similar.

**CONSTRUCCIÓN DE LA REPOTENCIACIÓN DE LA UNIDAD EDUCATIVA DOLORES CACUANGO
PARROQUIA CANGAHUA CANTÓN CAYAMBE PROVINCIA PICHINCHA
BIRF-8542-LPN-OB-2020-013**

ESPECIFICACIONES TÉCNICAS

MEDICIÓN Y FORMA DE PAGO:

Una vez ejecutado el rubro, este se pagará dentro del hito correspondiente

52) 120053. CAMA DE ARENA DE 8 CM

DESCRIPCIÓN.-

Será el conjunto de operaciones para la ejecución de rellenos con arena seleccionado, hasta llegar a un nivel o cota determinado.

El objetivo será el mejoramiento de las características del suelo existente, como base de tuberías de alcantarillado, base para terminados de vías y circulaciones y otros requeridos en el proyecto, hasta los niveles señalados en el mismo, de acuerdo con fiscalización.

OBSERVACIONES.-

Selección y aprobación de fiscalización del material de arena y agua, a utilizarse en la cama de arena o base de asentamiento de tuberías.

Todo trabajo se efectuará en terrenos que no contengan agua, materia orgánica, basura o cualquier desperdicio.

Trazado de niveles y cotas que determine el proyecto, hasta donde llegará el relleno.

El constructor y fiscalización verificarán que los trabajos previos o que van a ser cubiertos con la cama de arena, se encuentran concluidos o en condiciones de aceptar la carga de la tubería a ser impuesta, y deberá satisfacer la pendiente mínima diseñada del tramo de tubería. Para dar inicio a los trabajos se deberá analizar los planos, se tendrá la autorización de fiscalización de empezar con estas actividades.

El material deberá contener una granulometría específica y características indicadas.

Además, el material será libre de elementos perjudiciales, materia orgánica u otros que perjudiquen sus características.

Se iniciará con el tendido de una capa uniforme horizontal de espesor de 8 cm, la que tendrá un grado de humedad óptima. Todo este procedimiento, así como las perforaciones que se realicen para la toma de muestras y verificaciones de espesores del relleno, serán a costo del constructor. El rubro será entregado libre de cualquier material sobrante o producto del relleno.

UNIDAD:

Metro cúbico (m³).

MATERIALES MÍNIMOS:

Arena Homogenizada (0-5mm), agua.

EQUIPO MÍNIMO:

Herramienta menor, plancha apisonadora.

MANO DE OBRA MÍNIMA CALIFICADA:

Inspector de obra (Estr. Oc. B3), Peón (Estr. Oc. E2).

**CONSTRUCCIÓN DE LA REPOTENCIACIÓN DE LA UNIDAD EDUCATIVA DOLORES CACUANGO
PARROQUIA CANGAHUA CANTÓN CAYAMBE PROVINCIA PICHINCHA
BIRF-8542-LPN-OB-2020-013**

ESPECIFICACIONES TÉCNICAS

MEDICIÓN Y PAGO:

Una vez que el rubro haya sido ejecutado y recibido a satisfacción por fiscalización, este se pagará culminado el hito correspondiente.

53) 515917. ADOQUÍN DE CEMENTO.

DESCRIPCIÓN DEL RUBRO:

Los adoquines se fabricarán con hormigón, empleando áridos cuyo tamaño máximo no exceda de 12mm. La forma y dimensiones de los mismos estarán establecidas en los planos correspondientes, y a su falta, se acatará lo dispuesto por el Fiscalizador.

En cualquier caso, el espesor del adoquín será de 60 mm, para áreas que soportan tráfico vehicular. Los adoquines presentarán alta regularidad de sus formas, caras perfectamente a escuadrada y paralelas, textura fina y algo rugosa en todas sus caras.

El presente rubro se refiere al adoquín de hormigón de 30 x 30 x 6 cm que será empleado como acabado en aceras y dentro de la plaza. Se empleará adoquín en tonos aprobados por la fiscalización; colocados como se especifica en planos y detalles, el adoquín deberá cumplir, además, con las especificaciones del fabricante.

PROCEDIMIENTO:

La superficie de apoyo debe hallarse conformada de acuerdo con lo estipulado en los documentos contractuales y estas especificaciones. Antes de iniciar la colocación de la capa de asiento, deberá ser humedecida uniformemente.

Luego, se colocará una capa de arena de aproximadamente 5 cm. de espesor en toda superficie que recibirá el adoquín. Sobre esta capa se asentarán los bloques maestros para continuar, en base a ellos, la colocación del resto de adoquines nivelados y alineados utilizando hilos guías que se colocarán en sentido longitudinal y transversal. La penetración y fijado preliminar del adoquín se conseguirá mediante un pisón de madera con el cual se acomodarán y nivelarán los adoquines.

Todos los espacios mayores al 25% del área de un adoquín deberán ser ocupados por fracciones cortadas; las áreas inferiores al 25% podrán ser rellenas con hormigón de 350 Kg/cm² de resistencia a la rotura por compresión como mínimo, y su superficie será tratada con la misma textura del adoquín de hormigón. Los adoquines deberán quedar separados por espacios máximos de unos 5 mm aproximadamente, los cuales serán rellenos con arena fina o polvo de piedra de

trituration, cuyo 100% deberá atravesar el tamiz N°. 4 y entre el 15 y el 50% deberá atravesar el tamiz N°. 200. Este material se esparcirá uniformemente sobre la superficie y se ayudará a su penetración mediante el uso de escobas y riego de agua, una vez completada la colocación de los adoquines y relleno de las juntas, se procederá a la fijación y asentamiento mediante una plancha compactadora. Finalmente, se barrerá el exceso del agregado fino.

UNIDAD:

**CONSTRUCCIÓN DE LA REPOTENCIACIÓN DE LA UNIDAD EDUCATIVA DOLORES CACUANGO
PARROQUIA CANGAHUA CANTÓN CAYAMBE PROVINCIA PICHINCHA
BIRF-8542-LPN-OB-2020-013**

ESPECIFICACIONES TÉCNICAS

Metro cuadrado (m2).

MATERIALES MÍNIMOS:

adoquín 30*30*6 cm, arena.

EQUIPO MÍNIMO:

Herramienta general, plancha compactadora.

MANO DE OBRA MÍNIMA:

Maestro mayor, albañil, peón

MEDICIÓN Y PAGO:

Una vez que el rubro haya sido ejecutado y recibido a satisfacción por fiscalización, este se pagará culminado el hito correspondiente.

54) 515899. TALADO Y RETIRO DE ÁRBOLES.

DESCRIPCIÓN DEL RUBRO:

Comprende al total desraíce, sacada de árboles aislados o el grupo dentro de la superficie que lo dictaminen los planos respectivos; así también como la limpieza posterior a la ejecución del rubro en las zonas cubiertas del pasto proveniente de dicha actividad.

PROCEDIMIENTO:

Se procederá a la tala de los árboles, en el orden de ramas y troncos, cuidando de no afectar las instalaciones aéreas existentes. Para desraizarlos se procederá a excavar manualmente los alrededores a una profundidad de 1,00 m.

UNIDAD:

Unidad (u).

MATERIALES MÍNIMOS:

Ninguno

EQUIPO MÍNIMO:

herramientas menores, motosierra, hacha, serrucho, tronizador.

MANO DE OBRA MÍNIMA:

Maestro mayor, ayudante, peón.

MEDICIÓN Y PAGO:

Una vez que el rubro haya sido ejecutado y recibido a satisfacción por fiscalización, este se pagará culminado el hito correspondiente.

**CONSTRUCCIÓN DE LA REPOTENCIACIÓN DE LA UNIDAD EDUCATIVA DOLORES CACUANGO
PARROQUIA CANGAHUA CANTÓN CAYAMBE PROVINCIA PICHINCHA
BIRF-8542-LPN-OB-2020-013**

ESPECIFICACIONES TÉCNICAS

55) 515900. RETIRO DE CUBIERTAS

DESCRIPCIÓN DEL RUBRO:

Es la actividad de retirar la cubierta de la edificación según las áreas determinadas en planos, las hojas de galvalumen, zinc u otro material, con su respectivo desalojo.

PROCEDIMIENTO:

Se inicia con el retiro de las hojas de cubierta, la que será transportada hasta el sitio designado para su posterior desalojo o reciclaje. El constructor garantizará que el retiro de la cubierta será un proceso ordenado y de cuidado.

El retiro de cubierta debe ejecutarse con las normas de seguridad en alturas, tomando las precauciones necesarias para evitar accidentes de los trabajadores o terceras personas, y daños a las obras que se construyen en propiedades vecinas.

UNIDAD:

Metro cuadrado (m²).

MATERIALES MÍNIMOS:

Ninguno

EQUIPO MÍNIMO:

Herramienta general, cortadora de disco.

MANO DE OBRA MÍNIMA:

Maestro mayor, ayudante, peón.

MEDICIÓN Y PAGO:

Una vez que el rubro haya sido ejecutado y recibido a satisfacción por fiscalización, este se pagará culminado el hito correspondiente.

56) 515901. DERROCAMIENTO DE COLUMNAS DE HORMIGÓN ARMADO

DESCRIPCIÓN DEL RUBRO:

Son los trabajos de picado o demolición de columnas o parte de ellas para que un ambiente se integre a otro o para una construcción nueva.

PROCEDIMIENTO:

Se debe picar con punta, combo, martillo neumático, cortadora de disco el área de las columnas que se va a derrocar, revisando los planos o el área que indique el A/I Fiscalizador.

Se debe tener mucho cuidado al realizar el derrocamiento de proveer todos los elementos necesarios de protección personal para así evitar accidentes EPP (casco, guantes, gafas, tapones de oídos y mascarillas).

**CONSTRUCCIÓN DE LA REPOTENCIACIÓN DE LA UNIDAD EDUCATIVA DOLORES CACUANGO
PARROQUIA CANGAHUA CANTÓN CAYAMBE PROVINCIA PICHINCHA
BIRF-8542-LPN-OB-2020-013**

ESPECIFICACIONES TÉCNICAS

Una vez terminado el derrocamiento se debe proceder a realizar los trabajos de acuerdo a las necesidades del proyecto y se debe completar el trabajo con la remoción y acarreo de los materiales derrocados.

UNIDAD:

Metro cúbico (m3).

MATERIALES MÍNIMOS:

Ninguno

EQUIPO MÍNIMO:

Herramienta general, cortadora de disco, martillo neumático.

MANO DE OBRA MÍNIMA:

Maestro mayor, ayudante, peón.

MEDICIÓN Y PAGO:

Una vez que el rubro haya sido ejecutado y recibido a satisfacción por fiscalización, este se pagará culminado el hito correspondiente.

57) 515902. DERROCAMIENTO DE CONTRAPISOS DE HORMIGÓN

DESCRIPCIÓN DEL RUBRO:

Son los trabajos de demolición del contrapiso de hormigón y retiro de los escombros que genere este rubro para que el terreno o el área este apta para la nueva construcción.

PROCEDIMIENTO:

Se debe picar con martillo neumático, punta y combo el área del contrapiso que se va a derrocar y se debe retirar el material, Se debe tener mucho cuidado al realizar el derrocamiento de proveer todos los elementos necesarios de protección personal y así evitar accidentes (casco, guantes, gafas, tapones de oídos y mascarillas).

UNIDAD:

Metro cuadrado (m2).

MATERIALES MÍNIMOS:

Ninguno

EQUIPO MÍNIMO:

Herramienta general.

MANO DE OBRA MÍNIMA:

Maestro mayor, peón

MEDICIÓN Y PAGO:

Una vez que el rubro haya sido ejecutado y recibido a satisfacción por fiscalización, este se pagará culminado el hito correspondiente.

**CONSTRUCCIÓN DE LA REPOTENCIACIÓN DE LA UNIDAD EDUCATIVA DOLORES CACUANGO
PARROQUIA CANGAHUA CANTÓN CAYAMBE PROVINCIA PICHINCHA
BIRF-8542-LPN-OB-2020-013**

ESPECIFICACIONES TÉCNICAS

58) 515903. DERROCAMIENTO DE PLINTOS DE HORMIGÓN

DESCRIPCIÓN DEL RUBRO:

Son los trabajos de picado o demolición de plintos para una construcción nueva.

PROCEDIMIENTO:

Se debe demoler con martillo neumático, cortadora de disco, con punta, combo

Se debe tener mucho cuidado al realizar el derrocamiento de proveer todos los elementos necesarios de protección personal para así evitar accidentes EPP (casco, guantes, gafas, tapones de oídos y mascarillas).

Una vez terminado el derrocamiento se debe proceder a realizar los trabajos de acuerdo a las necesidades del proyecto y se debe completar el trabajo con la remoción y acarreo de los materiales derrocados.

UNIDAD:

Metro cúbico (m3).

MATERIALES MÍNIMOS:

Ninguno

EQUIPO MÍNIMO:

Herramienta general, cortadora de disco, martillo neumático.

MANO DE OBRA MÍNIMA:

Maestro mayor, ayudante, peón.

MEDICIÓN Y PAGO:

Una vez que el rubro haya sido ejecutado y recibido a satisfacción por fiscalización, este se pagará culminado el hito correspondiente.

59) 515916. DERROCAMIENTO DE LOSAS DE HORMIGÓN

DESCRIPCION DEL RUBRO:

Este rubro comprende el conjunto de operaciones que tendrá que ejecutar el constructor para derrocar, desmontar o retirar elementos constructivos horizontales o inclinados tipo losas o gradas de las edificaciones existentes que por motivos de inseguridad estructural (que no cuentan con las garantías estructurales de seguridad suficientes como para mantenerse en pie), o debido a la conformación de la protección existente deben ser derrocadas; sean estos elementos de estructura metálica y otros elementos que se encuentren indicados en los planos y los decididos en obra por la Fiscalización.

PROCEDIMIENTO:

**CONSTRUCCIÓN DE LA REPOTENCIACIÓN DE LA UNIDAD EDUCATIVA DOLORES CACUANGO
PARROQUIA CANGAHUA CANTÓN CAYAMBE PROVINCIA PICHINCHA
BIRF-8542-LPN-OB-2020-013**

ESPECIFICACIONES TÉCNICAS

Apuntalamientos de los elementos que se conservan y revisión de su estabilidad. Acarreo continuo de los materiales retirados, evitando sobrecargar los elementos en mal estado. Si Fiscalización lo indica, se realizará la limpieza y apilamiento de los elementos constructivos retirados.

UNIDAD:

Metro cuadrado (m²).

MATERIALES MINIMOS:

Ninguno.

EQUIPO MINIMO:

Martillo neumático, Herramientas menores.

MANO DE OBRA:

Peón

MEDICIÓN Y PAGO:

Una vez que el rubro haya sido ejecutado y recibido a satisfacción por fiscalización, este se pagará culminado el hito correspondiente.

60) 515904. RETIRO DE COLUMNAS Y VIGAS METÁLICAS.

DESCRIPCIÓN DEL RUBRO:

Es el trabajo de cortado y retiro de las piezas metálicas para la limpieza del terreno.

PROCEDIMIENTO:

Se procederá a cortar todas las piezas con arco, sierra o amoladora, se retirará primero la estructura de cubierta luego las columnas, los trabajos se lo realizara con equipos de seguridad, una vez derrocada la estructura se procederá a almacenarlas en sitios o bodegas adecuadas donde no haya humedad para su posterior reciclaje.

Una vez concluido todo el proceso de retiro de la estructura, Fiscalización efectuará la verificación de que este rubro se encuentre perfectamente terminado.

El retiro de estructura debe ejecutase con las normas de seguridad en alturas, tomando las precauciones necesarias para evitar accidentes de los trabajadores o terceras personas, y daños a las obras que se construyen en propiedades vecinas

UNIDAD:

Metro lineal (m).

MATERIALES MÍNIMOS:

Ninguno

EQUIPO MÍNIMO:

Herramienta general.

MANO DE OBRA MÍNIMA:

**CONSTRUCCIÓN DE LA REPOTENCIACIÓN DE LA UNIDAD EDUCATIVA DOLORES CACUANGO
PARROQUIA CANGAHUA CANTÓN CAYAMBE PROVINCIA PICHINCHA
BIRF-8542-LPN-OB-2020-013**

ESPECIFICACIONES TÉCNICAS

Maestro mayor, peón.

MEDICIÓN Y PAGO:

Una vez que el rubro haya sido ejecutado y recibido a satisfacción por fiscalización, este se pagará culminado el hito correspondiente.

61) 515906. RETIRO DE PIEZAS SANITARIAS.

DESCRIPCIÓN DEL RUBRO:

Es la actividad que se refiere al retiro de muebles sanitarios como son inodoros, lavamanos, urinarios, fregaderos y otros que por su naturaleza puedan considerarse como tales.

PROCEDIMIENTO:

Se procederá al retiro de las piezas sanitarias con la utilización de herramienta menor y el personal utilizar el EPP para su seguridad, los escombros se trasladarán al área de depósito para su futuro desalojo del sitio.

UNIDAD:

Unidad (u).

MATERIALES MÍNIMOS:

Ninguno

EQUIPO MÍNIMO:

Herramienta menor.

MANO DE OBRA MÍNIMA:

Peón.

MEDICIÓN Y PAGO:

Una vez que el rubro haya sido ejecutado y recibido a satisfacción por fiscalización, este se pagará culminado el hito correspondiente.

**62) 515907. RETIRO DE PIEZAS ELÉCTRICAS (INTERRUPTORES, BREAKERS,
LUMINARIAS)**

DESCRIPCIÓN DEL RUBRO:

Es el desmontaje de piezas eléctricas, para su posterior clasificación y reciclado de los materiales retirados.

PROCEDIMIENTO:

Se procederá al retiro de las piezas eléctricas con la utilización de herramienta menor y el personal utilizar el EPP para su seguridad, los escombros se trasladarán al área de depósito para su futuro desalojo del sitio o reciclaje.

**CONSTRUCCIÓN DE LA REPOTENCIACIÓN DE LA UNIDAD EDUCATIVA DOLORES CACUANGO
PARROQUIA CANGAHUA CANTÓN CAYAMBE PROVINCIA PICHINCHA
BIRF-8542-LPN-OB-2020-013**

ESPECIFICACIONES TÉCNICAS

UNIDAD:

Punto (pto).

MATERIALES MÍNIMOS:

Ninguno

EQUIPO MÍNIMO:

Herramienta menor.

MANO DE OBRA MÍNIMA:

Peón.

MEDICIÓN Y PAGO:

Una vez que el rubro haya sido ejecutado y recibido a satisfacción por fiscalización, este se pagará culminado el hito correspondiente.

63) 515909. DERROCAMIENTO DE PAREDES DE BLOQUE O LADRILLO

DESCRIPCIÓN DEL RUBRO:

Para este rubro se entiende el conjunto de operaciones que tendrá que ejecutar el constructor para retirar, desmontar o derrocar las mamposterías hasta las líneas y niveles que señale el proyecto.

PROCEDIMIENTO:

El contratista examinará las condiciones de estabilidad que se vayan a modificar con esta intervención y determinará con fiscalización la secuencia de los retiros a ejecutar, en el caso de que existan dudas sobre la seguridad, se requerirá el criterio de la Fiscalización, durante la ejecución de este rubro realizar el control de polvo. Los escombros serán retirados al área designada en el sitio para su posterior evacuación del lugar.

UNIDAD:

Metro cuadrado (m2).

MATERIALES MÍNIMOS:

Ninguno

EQUIPO MÍNIMO:

Herramienta menor, amoladora, cargadora, martillo neumático

MANO DE OBRA MÍNIMA:

Peón, chofer.

MEDICIÓN Y PAGO:

Una vez que el rubro haya sido ejecutado y recibido a satisfacción por fiscalización, este se pagará culminado el hito correspondiente.

**CONSTRUCCIÓN DE LA REPOTENCIACIÓN DE LA UNIDAD EDUCATIVA DOLORES CACUANGO
PARROQUIA CANGAHUA CANTÓN CAYAMBE PROVINCIA PICHINCHA
BIRF-8542-LPN-OB-2020-013**

ESPECIFICACIONES TÉCNICAS

64) 515910. RETIRO DE PORTÓN EXISTENTE.

DESCRIPCIÓN DEL RUBRO:

Este ítem se refiere a la ejecución de trabajos de extracción y retiro del portón, que por necesidad del proyecto es necesario remover.

PROCEDIMIENTO:

Los métodos que deberá utilizar el Contratista serán aquellos que él considere más convenientes para la ejecución de los trabajos especificados. Los materiales desechables serán trasladados y acumulados en los lugares indicados por el Supervisor/Fiscal de Obras, para su posterior transporte a los botaderos establecidos para el efecto por las autoridades locales.

UNIDAD:

Unidad (u).

MATERIALES MÍNIMOS:

Ninguno

EQUIPO MÍNIMO:

Herramienta menor, amoladora,

MANO DE OBRA MÍNIMA:

Peón.

MEDICIÓN Y PAGO:

Una vez que el rubro haya sido ejecutado y recibido a satisfacción por fiscalización, este se pagará culminado el hito correspondiente.

65) 515912. RETIRO DE PUERTAS DE MADERA O METÁLICAS.

DESCRIPCIÓN DEL RUBRO:

Este ítem se refiere a la ejecución de trabajos de extracción y retiro de todas las puertas ya sean metálicas o de madera, que por necesidad deberán ser removidas.

PROCEDIMIENTO:

Los métodos que deberá utilizar el Contratista serán aquellos que él considere más convenientes para la ejecución de los trabajos especificados. Los materiales desechables serán trasladados y acumulados en los lugares indicados por el Supervisor/Fiscal de Obras, para su posterior transporte a los botaderos establecidos para el efecto por las autoridades locales.

UNIDAD:

Unidad (u).

MATERIALES MÍNIMOS:

**CONSTRUCCIÓN DE LA REPOTENCIACIÓN DE LA UNIDAD EDUCATIVA DOLORES CACUANGO
PARROQUIA CANGAHUA CANTÓN CAYAMBE PROVINCIA PICHINCHA
BIRF-8542-LPN-OB-2020-013**

ESPECIFICACIONES TÉCNICAS

Ninguno

EQUIPO MÍNIMO:

Herramienta menor, amoladora,

MANO DE OBRA MÍNIMA:

Peón.

MEDICIÓN Y PAGO:

Una vez que el rubro haya sido ejecutado y recibido a satisfacción por fiscalización, este se pagará culminado el hito correspondiente.

66) 515913. RETIRO DE POSTES DE HORMIGÓN.

DESCRIPCIÓN DEL RUBRO:

Este ítem se refiere a la ejecución de trabajos de extracción de postes del sitio para cumplir con las condiciones del proyecto a implantarse.

PROCEDIMIENTO:

Los métodos utilizados por el contratista para la extracción de los postes serán de precautelar la seguridad de los trabajadores que están realizando este rubro, utilizando señalética y EPP, el material removido será ubicado en el área designada previo a su desalojo del sitio.

UNIDAD:

Unidad (u).

MATERIALES MÍNIMOS:

Ninguno

EQUIPO MÍNIMO:

Herramienta menor, amoladora, grúa.

MANO DE OBRA MÍNIMA:

Peón, chofer (licencia tipo E)

MEDICIÓN Y PAGO:

Una vez que el rubro haya sido ejecutado y recibido a satisfacción por fiscalización, este se pagará culminado el hito correspondiente.

67) 515914. RETIRO DE REJAS DE VENTANAS.

DESCRIPCIÓN DEL RUBRO:

Este ítem se refiere a la ejecución de trabajos de extracción y retiro de todas las rejas en ventanas, que por necesidad del proyecto serán removidas.

**CONSTRUCCIÓN DE LA REPOTENCIACIÓN DE LA UNIDAD EDUCATIVA DOLORES CACUANGO
PARROQUIA CANGAHUA CANTÓN CAYAMBE PROVINCIA PICHINCHA
BIRF-8542-LPN-OB-2020-013**

ESPECIFICACIONES TÉCNICAS

PROCEDIMIENTO:

Los métodos que deberá utilizar el Contratista serán aquellos que él considere más convenientes para la ejecución de los trabajos especificados. Los materiales desechables y reciclables serán trasladados y acumulados en los lugares indicados por el Supervisor/Fiscal de Obras, para su posterior transporte a los botaderos establecidos para el efecto por las autoridades locales.

UNIDAD:

Unidad (u).

MATERIALES MÍNIMOS:

Ninguno

EQUIPO MÍNIMO:

Herramienta menor, amoladora,

MANO DE OBRA MÍNIMA:

Peón.

MEDICIÓN Y PAGO:

Una vez que el rubro haya sido ejecutado y recibido a satisfacción por fiscalización, este se pagará culminado el hito correspondiente.

68) 515915. RETIRO DE VENTANAS.

DESCRIPCIÓN DEL RUBRO:

Este ítem se refiere a la ejecución de trabajos de extracción y retiro de todas las ventanas ya sean que por condiciones del proyecto deberán ser removidas.

PROCEDIMIENTO:

Los métodos que deberá utilizar el Contratista serán aquellos que él considere más convenientes para la ejecución de los trabajos especificados. Los materiales desechables serán trasladados y acumulados en los lugares indicados por el Supervisor/Fiscal de Obras, para su posterior transporte a los botaderos establecidos para el efecto por las autoridades locales.

UNIDAD:

Unidad(u).

MATERIALES MÍNIMOS:

Ninguno

EQUIPO MÍNIMO:

Herramienta menor, amoladora.

MANO DE OBRA MÍNIMA:

Peón.

**CONSTRUCCIÓN DE LA REPOTENCIACIÓN DE LA UNIDAD EDUCATIVA DOLORES CACUANGO
PARROQUIA CANGAHUA CANTÓN CAYAMBE PROVINCIA PICHINCHA
BIRF-8542-LPN-OB-2020-013**

ESPECIFICACIONES TÉCNICAS

MEDICIÓN Y PAGO:

Una vez que el rubro haya sido ejecutado y recibido a satisfacción por fiscalización, este se pagará culminado el hito correspondiente.

69) 515525. DESALOJO DE MATERIAL DE RETIROS Y DERROCAMIENTOS.

DESCRIPCIÓN DEL RUBRO:

Es el desalojo del material demolición de la infraestructura, determinados como escombros o tierra, que no se va a utilizar en la obra por medio de volqueta y llevados a botaderos fuera de la zona de construcción y autorizado por el A/I Fiscalizador.

PROCEDIMIENTO:

Todos los materiales que no se ocupen producto de la demolición deberán ser desalojados donde fiscalización lo disponga, o fuera del área de trabajo Para cumplir este propósito se dispondrá de equipos aptos para la carga y para el transporte.

Los equipos de transporte (volquetas) deberán llevar obligadamente una cubierta de lona como protección de derrames.

UNIDAD:

Metro Cúbico (m3).

MATERIALES MÍNIMOS:

Ninguno.

EQUIPO MÍNIMO:

Herramienta general, volqueta a diesel, cargadora frontal.

MANO DE OBRA MÍNIMA:

Chofer (licencia tipo E), Maestro mayor y peón.

MEDICIÓN Y PAGO:

Una vez que el rubro haya sido ejecutado y recibido a satisfacción por fiscalización, este se pagará culminado el hito correspondiente.

70) 120007. EXCAVACIÓN MANUAL PARA CIMENTACIONES Y PLINTOS.

DESCRIPCIÓN DEL RUBRO:

Este ítem se refiere a los movimientos de tierra mediante el proceso de excavar y retirar volúmenes de tierra u otros materiales para la conformación de espacios donde serán alojados cimentaciones.

PROCEDIMIENTO:

**CONSTRUCCIÓN DE LA REPOTENCIACIÓN DE LA UNIDAD EDUCATIVA DOLORES CACUANGO
PARROQUIA CANGAHUA CANTÓN CAYAMBE PROVINCIA PICHINCHA
BIRF-8542-LPN-OB-2020-013**

ESPECIFICACIONES TÉCNICAS

Para determinar el nivel base, se debe tener en cuenta la profundidad de la red pública de desagües, vías, veredas y otros, para que la construcción quede por encima de esos niveles. La excavación se realiza de acuerdo al trazo, respetando los anchos y profundidades indicados en los planos.

Las paredes de las zanjas, en todas las excavaciones, deben ser verticales y el fondo de la zanja debe quedar limpio y nivelado. Si las paredes laterales de la zanja no fuesen verticales o presentaran inclinaciones pronunciadas debido a problemas de desmoronamiento, se debe utilizar encofrados laterales que evitarán el consumo en exceso del concreto.

El fondo de la excavación es el que soporta todo el peso de la edificación, por lo tanto hay que procurar que quede plano y compacto. Para esto, el fondo de la zanja debe ser humedecido y después compactado con la ayuda de un pisón o compactador mecánico. Si existiera demasiado desnivel, se podrá nivelar con mezcla pobre.

El material excavado se ubicará a una distancia mínima de 60 cm del borde de la excavación. De esta manera, no causamos presiones sobre las paredes, las cuales podrían causar derrumbamientos. Luego de haber seleccionado el material útil para rellenos u otros usos dentro de la obra, se realizará la eliminación. Ésta se hará solo en lugares autorizados.

UNIDAD:

Metro Cúbico (m³).

MATERIALES MÍNIMOS:

Ninguno.

EQUIPO MÍNIMO:

Herramienta Menor.

MANO DE OBRA MÍNIMA:

Maestro mayor y peón.

MEDICIÓN Y PAGO:

Una vez que el rubro haya sido ejecutado y recibido a satisfacción por fiscalización, este se pagará culminado el hito correspondiente.

71) 515805. HORMIGÓN $f'c = 240 \text{ kg/cm}^2$ EN CONTRAPISO $e = 10 \text{ cm}$ (INCLUYE PIEDRA BOLA DE 8 A 20 cm, MALLA 5@15 POLIETILENO Y ENCOFRADO).

DESCRIPCIÓN DEL RUBRO:

Este ítem se refiere a la ejecución de losas macizas de contrapiso en concreto con malla electrosoldada para los niveles contra terreno.

PROCEDIMIENTO:

La placa se funde sobre la una capa se piedra bola y del polietileno del espesor que indique en los planos. Las instalaciones hidrosanitarias y eléctricas deben estar fijadas antes de fundir la placa, se coloca los testeros en los bordes y se extiende la malla electrosoldada, se verifican las dimensiones, niveles y bordes de la placa. Luego se vacía el concreto con el espesor y nivel indicado, Se vibra para eliminar el máximo de burbujas en el concreto, después del fraguado se hace el curado con agua (mínimo una semana), Se desencofra y se realiza reparaciones y resanes.

**CONSTRUCCIÓN DE LA REPOTENCIACIÓN DE LA UNIDAD EDUCATIVA DOLORES CACUANGO
PARROQUIA CANGAHUA CANTÓN CAYAMBE PROVINCIA PICHINCHA
BIRF-8542-LPN-OB-2020-013**

ESPECIFICACIONES TÉCNICAS

El hormigón debe cumplir la resistencia a la compresión de $f'c = 240\text{kg/cm}^2$ a los 28 días, Por efectos de retracción del hormigón en considerables áreas de contrapiso, es conveniente la construcción y/o colocación de juntas de dilatación, que bien pueden quedar embebidas en el hormigón para lo que se preverá un material de alta resistencia e inoxidable, o mediante su corte posterior, hasta las profundidades establecidas, con maquinaria y discos existentes para este efecto. Igualmente, para grandes áreas, se procederá al vertido del hormigón, en cuadros alternados no consecutivos longitudinal o transversalmente (en forma de tablero de ajedrez), para lo cual se diseñará previamente la junta de construcción a realizarse.

El constructor deberá dejar el piso listo para instalación de cerámica o alisar el piso dependiendo del tipo de acabado que indique el contrato.

La Fiscalización aprobará o rechazará la entrega del rubro concluido, que se sujetará a los resultados de las pruebas de laboratorio y de campo, así como las tolerancias y condiciones en las que se hace dicha entrega.

UNIDAD:

Metro Cuadrado (m²).

MATERIALES MÍNIMOS:

Concreto 240 kg/cm² Mpa (Hecho en obra con arena de río y triturado de 3/4"), Tabla burra ordinario 2.90 X 0.28 X 0.025, puntillas Alambre recocido, Malla electrosoldada. (s=150x150mm, Φ 5x5mm).

EQUIPO MÍNIMO:

Herramienta general, compactador (sapo compactador), concretera.

MANO DE OBRA MÍNIMA:

Maestro mayor, albañil, peón, operador concretero.

MEDICIÓN Y PAGO:

Una vez que el rubro haya sido ejecutado y recibido a satisfacción por fiscalización, este se pagará culminado el hito correspondiente.

72) 515539. HORMIGÓN $f'c = 210\text{ kg/cm}^2$ EN CONTRAPISO e= 10 cm (INCLUYE PIEDRA BOLA DE 8 A 20 cm, MALLA 5@15 POLIETILENO Y ENCOFRADO).

DESCRIPCIÓN DEL RUBRO:

Este ítem se refiere a la ejecución de losas macizas de contrapiso en concreto con malla electrosoldada para los niveles contra terreno.

PROCEDIMIENTO:

La placa se funde sobre la una capa se piedra bola y del polietileno del espesor que indique en los planos. Las instalaciones hidrosanitarias y eléctricas deben estar fijadas antes de fundir la placa, se coloca los testeros en los bordes y se extiende la malla electrosoldada, se verifican las dimensiones, niveles y bordes de la placa. Luego se vacía el concreto con el espesor y nivel indicado, Se vibra para eliminar el máximo de burbujas en el concreto, después del fraguado se hace el curado con agua (mínimo una semana), Se desencofra y se realiza reparaciones y resanes.

El hormigón debe cumplir la resistencia a la compresión de $f'c = 210\text{kg/cm}^2$ a los 28 días, Por efectos de retracción del hormigón en considerables áreas de contrapiso, es conveniente la construcción y/o colocación

**CONSTRUCCIÓN DE LA REPOTENCIACIÓN DE LA UNIDAD EDUCATIVA DOLORES CACUANGO
PARROQUIA CANGAHUA CANTÓN CAYAMBE PROVINCIA PICHINCHA
BIRF-8542-LPN-OB-2020-013**

ESPECIFICACIONES TÉCNICAS

de juntas de dilatación, que bien pueden quedar embebidas en el hormigón para lo que se preverá un material de alta resistencia e inoxidable, o mediante su corte posterior, hasta las profundidades establecidas, con maquinaria y discos existentes para este efecto. Igualmente, para grandes áreas, se procederá al vertido del hormigón, en cuadros alternados no consecutivos longitudinal o transversalmente (en forma de tablero de ajedrez), para lo cual se diseñará previamente la junta de construcción a realizarse.

El constructor deberá dejar el piso listo para instalación de cerámica o alisar el piso dependiendo del tipo de acabado que indique el contrato.

La Fiscalización aprobará o rechazará la entrega del rubro concluido, que se sujetará a los resultados de las pruebas de laboratorio y de campo, así como las tolerancias y condiciones en las que se hace dicha entrega.

UNIDAD:

Metro Cuadrado (m²).

MATERIALES MÍNIMOS:

Concreto 210 kg/cm² Mpa (Hecho en obra con arena de río y triturado de 3/4"), Tabla burra ordinario 2.90 X 0.28 X 0.025, puntillas Alambre recocido, Malla electrosoldada. (s=150x150mm, Φ 5x5mm).

EQUIPO MÍNIMO:

Herramienta general, compactador (sapo compactador), concretera.

MANO DE OBRA MÍNIMA:

Maestro mayor, albañil, peón, operador concretero.

MEDICIÓN Y PAGO:

Una vez que el rubro haya sido ejecutado y recibido a satisfacción por fiscalización, este se pagará culminado el hito correspondiente.

73) 196095. VEREDA PERIMETRAL (escobada espesor 10cm f=c 210 kg/cm²)

DESCRIPCIÓN DEL RUBRO:

Contra pisos interiores o exteriores, caso de veredas perimetrales.

PROCEDIMIENTO:

Se empleará de hormigón f'c= 210 kg/cm², se tomarán las muestras de rigor para la verificación de la resistencia. Se colocará polietileno, para evitar peligros de salitres o humedad. En este caso no se necesitará encofrar debido al uso de un bordillo prefabricado que servirá para confinar el hormigón vertido. Se colocará la malla electrosoldada 5:15 en el área a fundir al contra piso. Esta malla por ningún motivo deberá estar en contacto con el soporte y el espaciamiento mínimo entre el suelo. El traslape entre malla será 10 cm. Luego de esto se verterá el hormigón f'c=210kg/cm², en una capa de espesor 10cm. Teniendo en cuenta los niveles y las pendientes requeridas (2%), con la escoba realizar un barrido perpendicular a la longitud de la vereda para dar un acabado de rugosidad y antideslizante.

Para la fabricación del hormigón deberá diseñarse a la norma INEN referidas al tema. En caso de ser necesario se realizarán juntas con una amoladora luego de que el hormigón haya fraguado.

UNIDAD:

**CONSTRUCCIÓN DE LA REPOTENCIACIÓN DE LA UNIDAD EDUCATIVA DOLORES CACUANGO
PARROQUIA CANGAHUA CANTÓN CAYAMBE PROVINCIA PICHINCHA
BIRF-8542-LPN-OB-2020-013**

ESPECIFICACIONES TÉCNICAS

Metro cuadrado (m2).

MATERIALES MÍNIMOS:

Hormigón f'c 210 kg/cm², malla electrosoldada malla 5@15

EQUIPO MÍNIMO:

Herramienta menor, y concretera.

MANO DE OBRA MÍNIMA:

Maestro mayor, albañil, peón.

MEDICIÓN Y FORMA DE PAGO:

Una vez que el rubro haya sido ejecutado y recibido a satisfacción por fiscalización, este se pagará culminado el hito correspondiente.

74) 515893. BANCAS DE HORMIGÓN.

DESCRIPCIÓN DEL RUBRO:

Fabricada en concreto reforzado 240 kg/cm²i, con acabado liso de presentación a la vista.

PROCEDIMIENTO:

Las Bancas se Construirán en Obra Utilizando las Formaletas Metálicas, el Concreto de 240 kg/cm² y el Acero de Refuerzo.

Debe ser fundida con formaleta metálica, teniendo en cuenta las dimensiones específicas del prefabricado, por tanto, la lámina para la formaleta debe garantizar su estabilidad y no pandeo en el momento de realizar el vaciado del concreto. Los refuerzos internos de la losa en toda la superficie serán en malla electrosoldada con hueco de 100 mm x 100 mm con resistencia mínima a la flexión y tracción y debe contener dos (2) refuerzos longitudinales en varilla redonda corrugada de 8mm de diámetro.

UNIDAD:

Unidad (u).

MATERIALES MÍNIMOS:

Hormigón f'c 240 kg/cm², malla electrosoldada, varilla 8 mm de diámetro, Formaleta Metálica

EQUIPO MÍNIMO:

Herramienta menor, y concretera.

MANO DE OBRA MÍNIMA:

Maestro mayor, albañil, peón.

MEDICIÓN Y FORMA DE PAGO:

Una vez que el rubro haya sido ejecutado y recibido a satisfacción por fiscalización, este se pagará culminado el hito correspondiente.

**CONSTRUCCIÓN DE LA REPOTENCIACIÓN DE LA UNIDAD EDUCATIVA DOLORES CACUANGO
PARROQUIA CANGAHUA CANTÓN CAYAMBE PROVINCIA PICHINCHA
BIRF-8542-LPN-OB-2020-013**

ESPECIFICACIONES TÉCNICAS

75) 195012. VINILO MICROPERFORADO, AUTOADHESIVO PARA EXTERIORES 4 MM, IMPRESIÓN 1440 DPI, LOGOS ORGÁNICOS ROTULO DE LA UNIDAD EDUCATIVA

DESCRIPCIÓN DEL RUBRO:

Es un elemento de vinilo con una cara autoadhesiva que se corta en función del diseño.

PROCEDIMIENTO:

Las superficies a albergar el adhesivo tienen que ser lisas, seca, libre de polvo y grasas se aconseja que no estén cerca de áreas donde se genere calor esto reduce la vida útil del material, el Vinilo contendrá publicidad marca país impresa a 1440 dpi.

Mida el gráfico de la superficie y, si es necesario, recorte el exceso de película. No recorte demasiado cerca; el recorte final se realiza después de que el gráfico esté en su lugar. Despegue y pliegue el borde superior del revestimiento de 10 a 15 centímetros, dependiendo del tamaño del gráfico, para dejar al descubierto el adhesivo en la parte posterior.

Presione a lo largo del borde doblado del revestimiento para formar un pliegue. Con cuidado coloque la película de forma que quede alineada correctamente en todos los lados, luego presione las esquinas superiores en su lugar aplicando una ligera presión. Con la mano o una espátula de goma suave, presione ligeramente la película en su lugar. Comenzando desde la parte superior del gráfico hasta la parte inferior, continúe pelando un poco más de la línea y aplique una ligera presión sobre la película para unirla al vidrio. Continúe de esta manera hasta que el revestimiento ha sido retirado completamente y el gráfico para ventana esté en su lugar. Finalmente, saque el aire de la película usando una espátula de goma empezando del centro hacia afuera en todas direcciones. Con una navaja afilada, corte cualquier exceso de película alrededor de los bordes, teniendo cuidado de no cortar tan profundamente que pueda rayar el vidrio templado o dañar los sellos de goma de la ventana.

UNIDAD:

Metro cuadrado (m²).

MATERIALES MÍNIMOS:

Vinilo microperforado autoadhesivo

EQUIPO MÍNIMO:

Herramienta menor.

MANO DE OBRA MÍNIMA:

Ayudante, maestro instalador de vinilo.

MEDICIÓN Y FORMA DE PAGO:

Una vez que el rubro haya sido ejecutado y recibido a satisfacción por fiscalización, este se pagará culminado el hito correspondiente.

76) 195005. ISOTIPO EN PINTURA LÁTEX PARA EXTERIORES, SEGÚN CROMÁTICA DE COLOR.

**CONSTRUCCIÓN DE LA REPOTENCIACIÓN DE LA UNIDAD EDUCATIVA DOLORES CACUANGO
PARROQUIA CANGAHUA CANTÓN CAYAMBE PROVINCIA PICHINCHA
BIRF-8542-LPN-OB-2020-013**

ESPECIFICACIONES TÉCNICAS

DESCRIPCIÓN DEL RUBRO:

Es el revestimiento que se aplica en exteriores, mampostería, elementos de hormigón y otros interiores, mediante pintura de caucho látex profesional sobre: empaste, estucado, enlucido de cemento, cementina o similar.

El objetivo de este rubro es el disponer de un recubrimiento final en color, lavable con agua, que proporcione un acabado estético y protector de los elementos indicados en planos del proyecto, o en sitios que indique el A/I Fiscalizador.

PROCEDIMIENTO:

La pintura de caucho será de la línea que permita su preparación en la gama color trend.

Se verificará la calidad del material el que no debe presentar grumos o contaminantes y la fecha de producción del material no deberá exceder el año a la fecha de la realización de los trabajos.

Las superficies a pintar estarán libres de polvo, grasa u otros contaminantes, para el efecto se procederá a limpiar las superficies de la siguiente manera:

Limpieza de restos de mortero o empaste: eliminarlos con espátula y lija. Limpieza de polvo: pasar la brocha por toda la superficie.

Limpieza de grasa: lavar la superficie con detergente y agua, sacar todo resto de jabón y esperar su secado. Los elementos a pintar deberán presentar un enlucido, estucado o empastado totalmente seco, firme, uniforme y plano, sin protuberancias o hendiduras mayores a +/- 1 mm.; se realizarán pruebas de percusión para asegurar que no exista material flojo.

Las fisuras o rajaduras existentes deberán ser reparadas con una masilla elastomérica y malla plástica, que garantice el sellado de las fisuras o rajaduras del enlucido o pasteados.

Todos los trabajos de albañilería serán concluidos, los pisos serán instalados y protegidos, así como las paredes y cualquier elemento que pueda ser afectado en la ejecución del trabajo.

Las instalaciones eléctricas y similares estarán concluidas, incluyendo la instalación y protección de las piezas eléctricas, las que deberán protegerse adecuadamente.

Protección de puertas, ventanas, muebles, sanitarios, pisos y demás elementos que pueden ser afectados con la ejecución del rubro.

El constructor verificará que todos los trabajos previos, tales como enlucidos, empastes, colocación de pisos, instalaciones eléctricas y protecciones en general, se encuentren concluidos.

Se iniciará con la preparación de la superficie, resanando fisuras o grietas y rellenando hendiduras, para proceder con su lijado e igualado y aplicación de una capa de sellador de paredes interiores, con el propósito de emporar la superficie a pintar, la que deberá estar libre de sedimentos, agregados sueltos, polvo u otra causa que impida la adherencia del sellador al enlucido o empaste.

Sellada la superficie, se masillarán y liarán las fallas, cuidando siempre de lograr una superficie uniforme e igual a la del enlucido base que debe estar totalmente liso para las paredes empastadas o estucadas y rugosas, para superficies paletadas o esponjeadas.

No se permitirá agregar resina, carbonato de calcio u otro material para cambiar la consistencia del sellador o pintura.

Aprobada la preparación de la superficie y verificada su uniformidad y el cumplimiento de los procedimientos descritos, se aplicará la primera capa de pintura, con rodillo en paredes lisas y con brocha o rodillo en paredes rugosas, esta capa será aplicada en superficies completas, en tramos uniformes, para permitir un control adecuado de la calidad del trabajo y las observaciones durante el avance del trabajo, será uniforme y logrará un tono igual, sin manchas en toda la superficie de trabajo.

UNIDAD:

Metro cuadrado (m2).

**CONSTRUCCIÓN DE LA REPOTENCIACIÓN DE LA UNIDAD EDUCATIVA DOLORES CACUANGO
PARROQUIA CANGAHUA CANTÓN CAYAMBE PROVINCIA PICHINCHA
BIRF-8542-LPN-OB-2020-013**

ESPECIFICACIONES TÉCNICAS

MATERIALES MÍNIMOS:

Pintura de caucho látex profesional, cemento blanco, yeso, lijas; que cumplirán con las especificaciones técnicas de materiales.

EQUIPO MÍNIMO:

Herramienta general.

MANO DE OBRA MÍNIMA:

Maestro mayor, pintor, ayudante.

MEDICIÓN Y PAGO:

Una vez que el rubro haya sido ejecutado y recibido a satisfacción por fiscalización, este se pagará culminado el hito correspondiente.

77) 195014. PINTURA DE ALTO TRAFICO, INCLUYE CHAKANA

DESCRIPCIÓN DEL RUBRO:

Son los trabajos de pintura, para señalización en el piso de zonas específicas de tráfico indicadas en los planos o en sitios que indique el Fiscalizador.

PROCEDIMIENTO:

Previo a la colocación de la pintura se debe delimitar el área de pintura, estas áreas deben estar libres de polvo, aceites grasos, etc. Se debe timbrar en el piso con caoba o pegando masking tape la parte exterior del área a pintarse.

Se procederá a realizar la mezcla de la pintura de tráfico con el diluyente, en un recipiente apropiado para el efecto y en seguida se procederá a pintar las zonas delimitadas, con rodillo o soplete, se dejará secar de tres a cuatro horas y se tomará en cuenta las especificaciones técnicas del fabricante.

Una vez concluido todo el proceso de pintura de tráfico, Fiscalización efectuará la verificación de que éste rubro se encuentre perfectamente terminado.

UNIDAD:

Metro cuadrado (m²)

MATERIALES MÍNIMOS:

Pintura de tráfico, diluyente; que cumplirán con las especificaciones técnicas de materiales.

EQUIPO MÍNIMO:

Herramienta general.

MANO DE OBRA MÍNIMA:

Albañil, ayudante.

MEDICIÓN Y PAGO:

**CONSTRUCCIÓN DE LA REPOTENCIACIÓN DE LA UNIDAD EDUCATIVA DOLORES CACUANGO
PARROQUIA CANGAHUA CANTÓN CAYAMBE PROVINCIA PICHINCHA
BIRF-8542-LPN-OB-2020-013**

ESPECIFICACIONES TÉCNICAS

Una vez que el rubro haya sido ejecutado y recibido a satisfacción por fiscalización, este se pagará culminado el hito correspondiente.

78) 120005. EXCAVACIÓN A MÁQUINA.

DESCRIPCIÓN DEL RUBRO:

Son excavaciones necesarias para reforzamiento de: cimentaciones, fundiciones de la estructura, muros de contención y cimientos de paredes, rellenos comunes o rellenos especiales hasta obtener los niveles que se indican en los planos o que se determine según la realidad que se encuentre en obra.

PROCEDIMIENTO:

Este trabajo consistirá en la excavación y disposición de todo el material cuya remoción sea necesaria para formar la obra básica. Se incluye en la construcción de cunetas laterales, taludes, terraplenes, escalones para terraplenado a media ladera, zonas de empalmes y accesos, la remoción y reemplazo de material inadecuado para la construcción de la obra, la excavación y acarreo de material designado para uso como suelo seleccionado, la remoción de desprendimientos y deslizamientos, y el desecho de todo material excedente. Todo lo cual se deberá ejecutar de acuerdo a las presentes Especificaciones, las disposiciones especiales y con los alineamientos, pendientes y secciones transversales señalados en los planos o fijados por el Fiscalizador. La excavación podrá ser sin clasificación o clasificada de acuerdo a las definiciones que se presentan a continuación. Si se autorizara efectuar excavación de préstamo, para contar con el material adecuado requerido para el terraplenado y rellenos, tal excavación se llevará a cabo previa autorización de la fiscalización.

UNIDAD:

metro cúbico (m3).

MATERIALES MÍNIMOS:

Ninguno.

EQUIPO MÍNIMO:

Cargadora frontal, volquetas, herramienta menor

MANO DE OBRA MÍNIMA:

Categoría I, II, III y IV

MEDICIÓN Y PAGO:

Una vez que el rubro haya sido ejecutado y recibido a satisfacción por fiscalización, este se pagará culminado el hito correspondiente.

79) 120002.DESALOJO DE MATERIAL DE EXCAVACIÓN D = 17.1 KM

DESCRIPCIÓN DEL RUBRO:

Se refiere al cargado y traslado del material sobrante, producto de la excavación o de derrocamientos, por medio de herramientas menores que aprovisionara el contratista, así como el personal indicado.

**CONSTRUCCIÓN DE LA REPOTENCIACIÓN DE LA UNIDAD EDUCATIVA DOLORES CACUANGO
PARROQUIA CANGAHUA CANTÓN CAYAMBE PROVINCIA PICHINCHA
BIRF-8542-LPN-OB-2020-013**

ESPECIFICACIONES TÉCNICAS

PROCEDIMIENTO:

Todos los materiales de excavación que no se ocupen deberán ser desalojados donde fiscalización lo disponga, o fuera del área de trabajo Para cumplir este propósito se dispondrá de equipos aptos para la carga y para el transporte.

Los equipos de transporte (volquetas) deberán llevar obligadamente una cubierta de lona como protección de derrames.

UNIDAD:

metro cúbico (m3).

MATERIALES MÍNIMOS:

Ninguno.

EQUIPO MÍNIMO:

Herramienta general, volqueta a diésel, cargadora frontal.

MANO DE OBRA MÍNIMA:

Chofer (licencia tipo E), Maestro mayor y peón.

MEDICIÓN Y PAGO:

Una vez que el rubro haya sido ejecutado y recibido a satisfacción por fiscalización, este se pagará culminado el hito correspondiente.

80) 515998. BASUREROS ECOLÓGICOS CON SOPORTE METÁLICO

DESCRIPCIÓN DEL RUBRO:

Punto ecológico con estructura metálica, con 3 basureros de 53 litros, medidas de la estructura metálica:

Alto: 1.10cm

Ancho: 98cm

Fondo: 44cm

Los colores de los basureros: azul, amarillo, verde, blanco, con su respectiva etiqueta para cada tipo de desecho.

PROCEDIMIENTO:

Su ubicación será en lugares estratégicos, aprobados por fiscalización, la etiqueta colocada en los basureros será de acuerdo al tipo de basura que va a albergar, Fiscalización constará su buen estado de funcionamiento y sus características de este rubro al momento de la recepción.

UNIDAD:

Unidad (u)

MATERIAL:

Basurero ecológico (tres colores).

**CONSTRUCCIÓN DE LA REPOTENCIACIÓN DE LA UNIDAD EDUCATIVA DOLORES CACUANGO
PARROQUIA CANGAHUA CANTÓN CAYAMBE PROVINCIA PICHINCHA
BIRF-8542-LPN-OB-2020-013**

ESPECIFICACIONES TÉCNICAS

MEDICIÓN Y PAGO

Una vez que el rubro haya sido ejecutado y recibido a satisfacción por fiscalización, este se pagará culminado el hito correspondiente.

81) 515816. MATERIAL DE MEJORAMIENTO CON LASTRE COMPACTADO

DESCRIPCIÓN DEL RUBRO:

Es la compactación de la sobre excavación en para el mejoramiento de suelo tras los muros externos con material de lastre, hasta llegar a los niveles y cotas determinadas y requeridas indicadas en los planos.

PROCEDIMIENTO:

El objetivo será el relleno de las áreas posteriores de los muros de contención externos, plataformas y otros determinados en planos y/o requeridos en obra, hasta lograr las características del suelo existente o mejorar el mismo de requerirlo el proyecto, hasta los niveles señalados en el mismo, de acuerdo con las especificaciones indicadas en el estudio de suelos y/o la fiscalización.

El material será el que está determinado por el MOP como LASTER COMPACTADO.

En general y de no existir especificación contraria, el grado de compactación de los rellenos, mediante verificación con los ensayos de campo, deberán satisfacer al menos el 90% (PROCTOR ESTANDAR) de la densidad establecida.

Las excavaciones tendrán las paredes rugosas, para mejorar la adherencia del relleno.

El material con el cual se realizará el relleno deberá tener la aprobación de fiscalización.

Todo relleno se efectuará en terrenos firmes, que no contengan agua, materia orgánica, basura y otros desperdicios.

El tendido y conformación de capas no mayores de 20 cm. de espesor.

Compactación de cada capa de material, desde los bordes hacia el centro del relleno.

El proceso de compactación será con traslapes en toda su longitud.

Para dar inicio al relleno del sitio que se indique en planos del proyecto, se tendrá la autorización de fiscalización.

En el caso de no cumplir con las especificaciones y tolerancias exigidas en el proyecto, los sitios no aceptados serán escarificados y rellenos por el constructor a su costo, así como las perforaciones que se realicen para la toma de muestras y verificaciones de espesores del relleno. El rubro será entregado libre de cualquier material sobrante o producto del relleno.

UNIDAD:

Metro Cúbico (m³).

MATERIALES MÍNIMOS:

Lastre compactado y agua

EQUIPO MÍNIMO:

Herramienta menor, cargadora frontal, compactador manual liviano.

MANO DE OBRA MÍNIMA CALIFICADA:

Chofer profesional (Est. Oc.C1), operadores de maquinaria (Est. Oc.C1- G1) y peón (Est. Oc.E2).

**CONSTRUCCIÓN DE LA REPOTENCIACIÓN DE LA UNIDAD EDUCATIVA DOLORES CACUANGO
PARROQUIA CANGAHUA CANTÓN CAYAMBE PROVINCIA PICHINCHA
BIRF-8542-LPN-OB-2020-013**

ESPECIFICACIONES TÉCNICAS

MEDICIÓN Y FORMA DE PAGO:

Una vez que el rubro haya sido ejecutado y recibido a satisfacción por fiscalización, este se pagará culminado el hito correspondiente.

82) 515995. POLIETILENO NEGRO EN CONTRAPISO DE RAMPAS Y GRADAS

DESCRIPCIÓN DEL RUBRO:

Este trabajo consiste en la colocación de polietileno negro necesario para la colocación del material de mejoramiento bajo los contrapisos de rampas y gradas correspondientes a los niveles y dimensiones establecidos en los planos y órdenes escritas del Fiscalizador.

PROCEDIMIENTO:

El constructor verificará la capacidad portante del suelo indicada en los planos, para cada sitio, e informará al Fiscalizador de cualquier incongruencia con lo establecido en el proyecto, para que se den las medidas correctivas del caso.

Para el control del estado del polietileno se verificará previa a su colocación que este no tenga roturas ni se encuentre en estado de degradación.

Se medirá al centésimo en banco y se cuantificará en metros cuadrados efectivamente realizados y aceptados por el Fiscalizador, estos precios y pagos constituirán la compensación total por la colocación del polietileno, así como herramientas y operaciones conexas necesarias para la ejecución de los trabajos descritos en este rubro.

UNIDAD:

Metro cuadrado (m²).

MATERIALES MÍNIMOS:

Polietileno negro

EQUIPO MÍNIMO:

Herramienta Menor.

MANO DE OBRA MÍNIMA CALIFICADA:

Peón (EST. OC. E2), Albañil (EST. OC. D2), Inspector de obra (EST. OC. B3)

MEDICIÓN Y FORMA DE PAGO:

Una vez que el rubro haya sido ejecutado y recibido a satisfacción por fiscalización, este se pagará culminado el hito correspondiente.

83) 515996. HORMIGÓN f'c=180 kg/cm² EN CONTRAPISO DE GRADAS Y RAMPAS

DESCRIPCIÓN DEL RUBRO:

Son todas las actividades para construir un contrapiso de hormigón armado, hormigón de resistencia 180 kg/cm², incluye el proceso de fabricación, vertido y curado del hormigón como también la compactación de piedra bola.

**CONSTRUCCIÓN DE LA REPOTENCIACIÓN DE LA UNIDAD EDUCATIVA DOLORES CACUANGO
PARROQUIA CANGAHUA CANTÓN CAYAMBE PROVINCIA PICHINCHA
BIRF-8542-LPN-OB-2020-013**

ESPECIFICACIONES TÉCNICAS

PROCEDIMIENTO:

Se procederá a compactar a máquina una capa de piedra bola, tender previamente la capa de polietileno para proceder a la fundición con hormigón simple de 180 kg/cm².

Para proyectos que se realicen estudio de suelos, éste determinará el tipo y la altura de los elementos de compactación.

Las superficies donde se va a colocar el contrapiso estarán totalmente limpias, niveladas y compactas.

En el caso de existir pendientes en exteriores, para la evacuación de aguas lluvias, el relleno previo estará conformado de forma tal que observe estas pendientes.

El hormigón será de resistencia a la compresión de $f'c = 180 \text{ Kg/cm}^2$ a los 28 días, no requiere el uso de tableros de encofrado, incluye el proceso de fabricación, vertido y curado del hormigón.

Se debe únicamente encofrar la parte lateral del contrapiso que queda libre con madera de mínimo 7cm de alto.

Igualmente se verificará la colocación y sellado del sistema de impermeabilización (para interiores), así como de las juntas de dilatación, para proceder a verter el hormigón elaborado en obra o premezclado. Se realizará trazos y colocará guías que permitan una fácil determinación de los niveles y cotas que deben cumplirse, colocando una capa del espesor que determinen los planos del proyecto o previamente acordadas con fiscalización.

La compactación, se realizará a máquina, se ejecutará continuamente a medida que se vaya complementando las áreas fundidas; a la vez y con la ayuda de codales metálicos o de madera se acentuarán las pendientes y caídas indicadas en planos o por fiscalización.

Previamente Fiscalización aprobará los anchos y niveles e indicará que se puede iniciar con el hormigonado.

Previamente Fiscalización aprobará la colocación de la malla electrosoldada, que deberá ser instalada con alzas de hormigón (galletas) de 3 ½ cm de espesor e indicará que se puede iniciar con el hormigonado.

Verificado el cumplimiento de los requerimientos previos, con el hormigón elaborado en obra o premezclado, se procederá a vaciar en el sitio.

Por efectos de retracción del hormigón en considerables áreas de contrapiso, es conveniente la construcción y/o colocación de juntas de dilatación, que bien pueden quedar embebidas en el hormigón para lo que se preverá un material de alta resistencia e inoxidable, o mediante su corte posterior, hasta la profundidad establecida por fiscalización; con maquinaria y discos existentes para este efecto. Igualmente para grandes áreas, se procederá al vertido del hormigón, en cuadros alternados no consecutivos longitudinal o transversalmente (en forma de tablero de ajedrez), para lo cual se diseñará previamente la junta de construcción a realizarse.

Se aplica Inhibidor de Corrosión Mixto Orgánico de Carboxilato de Amina a la mezcla de agua o a la mezcla de concreto en la concretera o directamente en un camión mixer en la proporción de 1 litro por 1 m³ de hormigón.

El constructor deberá dejar el piso listo para instalación de cerámica o alisar el piso dependiendo del tipo de acabado que indique el contrato.

La Fiscalización aprobará o rechazará la entrega del rubro concluido, que se sujetará a los resultados de las pruebas de laboratorio y de campo, así como las tolerancias y condiciones en las que se hace dicha entrega.

UNIDAD:

Metro cuadrado (m²).

MATERIALES MÍNIMOS REQUERIDOS:

Cemento, arena, ripio, agua, Inhibidor de Corrosión Mixto Orgánico de Carboxilato de Amina, piedra bola

**CONSTRUCCIÓN DE LA REPOTENCIACIÓN DE LA UNIDAD EDUCATIVA DOLORES CACUANGO
PARROQUIA CANGAHUA CANTÓN CAYAMBE PROVINCIA PICHINCHA
BIRF-8542-LPN-OB-2020-013**

ESPECIFICACIONES TÉCNICAS

EQUIPO MÍNIMO:

Herramienta Menor, Concretera, Vibrador.

MANO DE OBRA MÍNIMA CALIFICADA:

Peón (Est. oc. E2), Albañil (Est. oc. D2), Inspector de obra (Est. oc. B3)

MEDICIÓN Y FORMA DE PAGO:

Una vez que el rubro haya sido ejecutado y recibido a satisfacción por fiscalización, este se pagará culminado el hito correspondiente.

84) 515804. HORMIGÓN $f'c= 240 \text{ kg/cm}^2$ EN CADENAS (INCLUYE ENCOFRADO)

DESCRIPCIÓN DEL RUBRO:

Este rubro consiste en la provisión de todos los materiales necesarios, equipo y mano de obra para elaboración, vertido y curado de hormigón simple $f'c= 240 \text{ kg/cm}^2$ en las cadenas, cuyas secciones se indican en los planos estructurales.

PROCEDIMIENTO:

Este trabajo consiste en la construcción de plintos de hormigón estructural $f'c=240 \text{ Kg/cm}^2$ de resistencia a los 28 días, como se indica en los detalles constructivos.

Para su construcción se deberá haber escavado o trazado sobre el nivel de desplante las dimensiones del plinto.

Se tendrá cuidado en la dosificación del hormigón y el uso del vibrador en el hormigonado, el hormigón simple deberá ser monolítico, de tal manera que se evite porosidades, para lo que se utilizará el equipo adecuado de hormigonado como concretera y vibrador.

El contratista deberá estudiar los materiales que se propone emplear en la fabricación del hormigón y deberá preparar el diseño del hormigón, y las dosificaciones con las que obtendrá la resistencia requerida (240 Kg/cm^2); el diseño del hormigón deberá ser aprobado por el Fiscalizador antes de iniciar cualquier fundición.

El encofrado a utilizar podrá ser metálico o madera triple, duela, media duela, o madera cepillada y lubricada, la cara interior será lisa de tal forma que la superficie del plinto tenga un acabado correcto; deberá ser lo suficientemente rígido para soportar la presión del hormigón plástico, sin deformarse, será instalado con las pendientes y alineaciones especificadas y se mantendrá firme.

Se aplica Inhibidor de Corrosión Mixto Orgánico de Carboxilato de Amina a la mezcla de agua o a la mezcla de concreto en la concretera o directamente en un camión mixer en la proporción de 1 litro por 1 m³ de hormigón.

MATERIALES:

Los agregados gruesos que se utilizarán en la preparación del hormigón deberán tener un desgaste no mayor al 40%, determinado según los métodos de ensayo especificado en las normas INEN 860-861.

El cemento a utilizarse será Portland Tipo I; de acuerdo a lo especificado en las normas INEN 151-152; para la confección del hormigón se utilizará un solo tipo de cemento, para un determinado elemento estructural.

TRABAJOS PREVIOS:

**CONSTRUCCIÓN DE LA REPOTENCIACIÓN DE LA UNIDAD EDUCATIVA DOLORES CACUANGO
PARROQUIA CANGAHUA CANTÓN CAYAMBE PROVINCIA PICHINCHA
BIRF-8542-LPN-OB-2020-013**

ESPECIFICACIONES TÉCNICAS

Antes de iniciar la construcción de las cadenas de amarre de hormigón estructural, el encofrado deberá estar terminado de conformidad con los requerimientos de este rubro y aceptado por el Fiscalizador.

Dosificación, mezclado y fundición. Las cantidades de los agregados, cemento y agua serán fijadas en el diseño elaborado por el contratista y previamente aprobado por el Fiscalizador; la colocación del hormigón en el sitio de la obra deberá ser continua y no podrá ser interrumpida por más de 30 minutos.

El hormigón deberá colocarse mientras esté fresco y no se permitirá el uso del agua para re-amasar el hormigón parcialmente endurecido; el contratista deberá proteger el hormigón fresco recién colocado para evitar daños por cualquier causa, y en caso de producirse, serán reparados a su cuenta y costo.

Distribución y conformación. El hormigón será colocado uniformemente y vibrado de manera adecuado sin que se permita el segregamiento de material pétreo.

Curado. Una vez concluidas las operaciones de acabado de las cadenas de amarre, se procederá al curado del hormigón, cuidando de no estropear la superficie; el método a utilizarse será aprobado por el Fiscalizador.

ENSAYOS Y TOLERANCIAS:

La resistencia a la compresión del hormigón se determinará en base al ensayo establecido en la norma ASSHTO T-22 con cilindros de hormigón elaborados y curados de acuerdo con los métodos que se indican en la norma AASHTO T-23 o T-126.

Las muestras para los ensayos de resistencia de cada clase de hormigón, deberán tomarse al menos una vez diaria o una vez por cada 12m³ o por cada 45m² de superficie fundida, lo que fuere menor en todo.

El ensayo consistirá en la resistencia media de tres cilindros elaborados con material tomado de la misma mezcla del hormigón, los resultados serán satisfactorios si los promedios es igual o excede el valor de la resistencia f'_c requerida.

Se aceptará una tolerancia por desviación máxima de $\pm L/500$ (donde L es la longitud entre ejes del tramo); 0.6cm a 1.2cm; error de excentricidad máximo del 2% y no máximo de 5cm; disminución del espesor máximo del 5% del espesor indicado.

REFERENCIA

Norma Ecuatoriana de la Construcción NEC15; Normas INEN; Especificaciones Generales del MOP.

UNIDAD:

Metro cuadrado (m³).

MATERIALES MÍNIMOS:

Hormigón Simple $F'_c=240$ Kg/Cm², Encofrado Tablero Contrachapado, Inhibidor de Corrosión Mixto Orgánico de Carboxilato de Amina.

EQUIPO MÍNIMO:

Herramienta menor, vibrador, concretera ó Moto mixer, Mixer, Bomba de hormigones.

MANO DE OBRA:

Peón (Est. Oc. E2), Albañil (Est. Oc. D2), Maestro Mayor (Est. Oc. C1), Carpintero (Est. Oc. D2)

MEDICIÓN Y FORMA DE PAGO:

Una vez que el rubro haya sido ejecutado y recibido a satisfacción por fiscalización, este se pagará culminado el hito correspondiente.

**CONSTRUCCIÓN DE LA REPOTENCIACIÓN DE LA UNIDAD EDUCATIVA DOLORES CACUANGO
PARROQUIA CANGAHUA CANTÓN CAYAMBE PROVINCIA PICHINCHA
BIRF-8542-LPN-OB-2020-013**

ESPECIFICACIONES TÉCNICAS

85) 515534. HORMIGÓN $f'c= 240 \text{ kg/cm}^2$ EN PLINTOS/ZAPATAS

DESCRIPCIÓN DEL RUBRO:

Consiste en la construcción de plintos y cuyos elementos son la zapata de hormigón estructural para cimentar los elementos estructurales, de acuerdo a las dimensiones y niveles señalados en el proyecto.

ESPECIFICACIÓN:

Este trabajo consiste en la construcción de plintos de hormigón estructural $f'c=240 \text{ Kg/cm}^2$ de resistencia a los 28 días, como se indica en los detalles constructivos.

Para su construcción se deberá haber escavado o trazado sobre el nivel de desplante las dimensiones del plinto.

Se tendrá cuidado en la dosificación del hormigón y el uso del vibrador en el hormigonado, el hormigón simple deberá ser monolítico, de tal manera que se evite porosidades, para lo que se utilizará el equipo adecuado de hormigonado como concreteras y vibrador.

El contratista deberá estudiar los materiales que se propone emplear en la fabricación del hormigón y deberá preparar el diseño del hormigón, y las dosificaciones con las que obtendrá la resistencia requerida (240 Kg/cm^2); el diseño del hormigón deberá ser aprobado por el Fiscalizador antes de iniciar cualquier fundición.

Deberán construirse con las alineaciones y niveles adecuados, respetando los puntos obligados de nivel.

Se aplica Inhibidor de Corrosión Mixto Orgánico de Carboxilato de Amina a la mezcla de agua o a la mezcla de concreto en la concretera o directamente en un camión mixer en la proporción de 1 litro por 1 m^3 de hormigón.

MATERIALES:

Los agregados gruesos que se utilizarán en la preparación del hormigón deberán tener un desgaste no mayor al 40%, determinado según los métodos de ensayo especificado en las normas INEN 860-861.

El cemento a utilizarse será Portland Tipo I; de acuerdo a lo especificado en las normas INEN 151-152; para la confección del hormigón se utilizará un solo tipo de cemento, para un determinado elemento estructural.

PROCEDIMIENTO:

Trabajos previos. Antes de iniciar la construcción de los plintos de hormigón estructural, el encofrado deberá estar terminado de conformidad con los requerimientos de este rubro y aceptado por el Fiscalizador.

Dosificación, mezclado y fundición. Las cantidades de los agregados, cemento y agua serán fijadas en el diseño elaborado por el contratista y previamente aprobado por el Fiscalizador; la colocación del hormigón en el sitio de la obra deberá ser continua y no podrá ser interrumpida por más de 30 minutos.

El hormigón deberá colocarse mientras esté fresco y no se permitirá el uso del agua para re-amasar el hormigón parcialmente endurecido; el contratista deberá proteger el hormigón fresco recién colocado para evitar daños por cualquier causa, y en caso de producirse, serán reparados a su cuenta y costo.

Distribución y conformación. El hormigón será colocado uniformemente y vibrado de manera adecuado sin que se permita el segregamiento de material pétreo.

Curado. Una vez concluidas las operaciones de acabado de las cadenas de amarre, se procederá al curado del hormigón, cuidando de no estropear la superficie; el método a utilizarse será aprobado por el Fiscalizador.

**CONSTRUCCIÓN DE LA REPOTENCIACIÓN DE LA UNIDAD EDUCATIVA DOLORES CACUANGO
PARROQUIA CANGAHUA CANTÓN CAYAMBE PROVINCIA PICHINCHA
BIRF-8542-LPN-OB-2020-013**

ESPECIFICACIONES TÉCNICAS

ENSAYOS Y TOLERANCIAS:

La resistencia a la compresión del hormigón se determinará en base al ensayo establecido en la norma ASSHTO T-22 con cilindros de hormigón elaborados y curados de acuerdo con los métodos que se indican en la norma AASHTO T-23 o T-126.

Las muestras para los ensayos de resistencia de cada clase de hormigón, deberán tomarse al menos una vez diaria o una vez por cada 12m³ o por cada 45m² de superficie fundida, lo que fuere menor en todo.

El ensayo consistirá en la resistencia media de tres cilindros elaborados con material tomado de la misma mezcla del hormigón, los resultados serán satisfactorios si los promedios es igual o excede el valor de la resistencia $f'c$ requerida.

Se aceptará una tolerancia por desviación máxima de +/- L/500 (donde L es la longitud entre ejes del tramo); 0.6cm a 1.2cm; error de excentricidad máximo del 2% y no máximo de 5cm; disminución del espesor máximo del 5% del espesor indicado.

UNIDAD:

Metro Cubico (m³)

MATERIALES MÍNIMOS:

Hormigón Simple $F'c=240$ Kg/Cm², Inhibidor de Corrosión Mixto Orgánico de Carboxilato de Amina.

EQUIPO:

El contratista deberá emplear en estos trabajos todo el equipo necesario para la ejecución eficiente y oportuna de los mismos; el equipo deberá contar con la aprobación del Fiscalizador y su disponibilidad en la obra dependerá de los procedimientos de trabajo que se empleen para la construcción del hormigón.

MANO DE OBRA MÍNIMA CALIFICADA:

Peón (Est. Oc. E2), Albañil (Est. Oc. D2), Maestro Mayor (Est. Oc. C1), Carpintero (Est. Oc. D2)

MEDICIÓN Y FORMA DE PAGO:

Una vez que el rubro haya sido ejecutado y recibido a satisfacción por fiscalización, este se pagará culminado el hito correspondiente.

86) 515742. EXCAVACIÓN MANUAL DE ZANJAS

DESCRIPCIÓN DEL RUBRO:

Se entenderá por excavación manual de zanjas en general, el excavar y retirar la tierra u otros materiales según los planos estructurales y de detalle.

OBSERVACIONES:

Determinación y trazado de las excavaciones que deben efectuar manualmente, de acuerdo a los datos del proyecto, fijando y trazando cotas, niveles y pendientes.

El trabajo final de excavación se realizará con la menor anticipación posible, con el fin de evitar que el terreno se debilite o altere por la intemperie.

Ninguna excavación se podrá efectuar en presencia de agua, cualquiera que sea su procedencia.

Cuando se encuentren imprevistos o inconvenientes, se los debe superar en forma conjunta con fiscalización y de requerirlo con el consultor de los estudios de suelos.

**CONSTRUCCIÓN DE LA REPOTENCIACIÓN DE LA UNIDAD EDUCATIVA DOLORES CACUANGO
PARROQUIA CANGAHUA CANTÓN CAYAMBE PROVINCIA PICHINCHA
BIRF-8542-LPN-OB-2020-013**

ESPECIFICACIONES TÉCNICAS

A criterio de fiscalización y/o constructor, cuando se llegue a nivel de fundación y se encuentre un terreno diferente al determinado en el estudio de suelos, se verificarán las resistencias efectivas y se solicitarán las soluciones, para elementos estructurales, al calculista y al consultor de los estudios de suelos.

Los materiales producto de la excavación serán dispuestos temporalmente a los costados de la excavación, de forma que no interfiera en los trabajos que se realizan y con la seguridad del personal y las obras

Cualquier excavación en exceso, será a cuenta del constructor y deberá igualmente realizar el respectivo relleno, conforme las indicaciones del consultor del estudio de suelos y la fiscalización. Las excavaciones adicionales a las determinadas en planos, realizadas para protección y seguridad y su posterior relleno, serán de cuenta del constructor.

UNIDAD:

Metro cúbico (m³).

EQUIPO MÍNIMO:

Herramienta menor.

MANO DE OBRA MÍNIMA CALIFICADA:

Plomero (EST. OC. D2), Peón (EST. OC. E2), Maestro mayor (EST. OC. C1)

MEDICIÓN Y PAGO:

Una vez que el rubro haya sido ejecutado y recibido a satisfacción por fiscalización, este se pagará culminado el hito correspondiente.

87) 515885. CERRAMIENTO DE TUBO DE 2” Y 4”

DESCRIPCIÓN DEL RUBRO:

Es una estructura en forma de red de tiras de tubo galvanizado, a modo de pantalla.

Están fabricadas con tubos de hierro galvanizado de 2” y 4” que les proporciona una gran rigidez y resistencia ante cualquier intento de violentarla.

El espesor del tubo de hierro y el acabado superficial anticorrosión garantiza una larga duración y resistencia a los agentes atmosféricos.

PROCEDIMIENTO:

Esta estructura va provista de una base de hierro de 10mm de espesor con un ancho de 300mm, que dependerá del sistema de anclaje y montaje.

Los tubos de hierro galvanizado están separados 100mm.

Para facilitar su instalación el enrejado de tubos galvanizados, se suministra en tramos de 1.50m y 2.00m de largo, de esta forma se hace más fácil su manipulación.

UNIDAD:

Metro cuadrado (m²)

EQUIPO MÍNIMO:

Herramienta menor, Soldadora eléctrica, amoladora eléctrica.

**CONSTRUCCIÓN DE LA REPOTENCIACIÓN DE LA UNIDAD EDUCATIVA DOLORES CACUANGO
PARROQUIA CANGAHUA CANTÓN CAYAMBE PROVINCIA PICHINCHA
BIRF-8542-LPN-OB-2020-013**

ESPECIFICACIONES TÉCNICAS

MATERIALES MÍNIMOS: Tubo de hierro galvanizado L=6mts de 2" por 1.50mm, soldadura, disco de corte, disco de desbaste, platina 65x6mm pintura anticorrosiva.

MANO DE OBRA MÍNIMA CALIFICADA:

Inspector de obra (Est. Oc. B3), soldador eléctrico (Est. Oc. D2), ayudante en general (Est. Oc. E2).

MEDICIÓN Y FORMA DE PAGO:

Una vez ejecutado y recibido a satisfacción por fiscalización el rubro, este se pagará dentro del hito correspondiente

88) 515997. BEBEDEROS DE AGUAS

DESCRIPCIÓN DEL RUBRO:

Los bebederos de pedestal de agua potable son instrumentos prácticos y funcionales que se instalarán en zonas necesarias de abastecimiento de un usuario dentro de la unidad educativa. El agua será de consumo, por lo tanto estos bebederos tendrán que contar con sus propios filtros. Estos bebederos podrán ser de dos o una bandeja. También contará con chasis estructural de acero galvanizado compatible con el sistema de refrigeración y se sujeta a la pared. Proporciona una mayor integridad estructural y rigidez. Tarja de acero inoxidable: Una pieza pulida a un acabado uniforme, lustre brillante. La tarja tiene la rejilla de drenaje integrado. No hay sujetadores expuestos.

El bebedero utiliza un elastómero de poliéster antimicrobiano flexible para prevenir lesiones en la boca por accidente. Se flexiona el impacto y vuelve a su posición original. Resistente a la abrasión. Cubierta inferior desmontable: Una pieza fácil de quitar y reemplazar. Permite el acceso a los componentes internos. Gabinete:

PROCEDIMIENTO:

Para su instalación se deberá tener una red de agua potable que abastezca al bebedero y una red de descarga. Podrá ser instalado en pared o contrapiso de hormigón Este podrá ser un bebedero multitarea de dos bandejas o un bebedero. Se tendrá en cuenta la altura de 90-100 cm para alumnos de educación general de bachillerato y la segunda de una altura de 70-75 cm para personas con movilidad reducida.

UNIDAD:

Unidad (u)

MATERIALES MÍNIMOS:

Taladro o atornillador, pegante de tubería, llave francés, llave inglesa, arco de cierra,

EQUIPO MÍNIMO:

Herramientas mínimas.

MANO DE OBRA CALIFICADA:

Instalador especializado en hidrosanitaria.

MEDICIÓN Y PAGO:

Una vez ejecutado y recibido a satisfacción por fiscalización el rubro, este se pagará dentro del hito correspondiente

**CONSTRUCCIÓN DE LA REPOTENCIACIÓN DE LA UNIDAD EDUCATIVA DOLORES CACUANGO
PARROQUIA CANGAHUA CANTÓN CAYAMBE PROVINCIA PICHINCHA
BIRF-8542-LPN-OB-2020-013**

ESPECIFICACIONES TÉCNICAS

89) 516072. CERCA DE MALLA TIPO PRONTO 3D

DESCRIPCIÓN DEL RUBRO:

Es un sistema de cerramiento desarrollado para satisfacer la demanda de seguridad perimetral en diversas áreas. Cerca Pronto 3D está compuesto por paneles rígidos de mallas electrosoldada, postes metálicos del mismo color del panel, elemento de fijación e instalación.

PROCEDIMIENTO:

La instalación se llevará a cabo mediante visita previa a la colocación marcando las bases de hormigón de ser necesario, si es que el caso lo amerita. Posteriormente se instalarán los postes cuadrados para proceder a la instalación de la soldadura de la malla. Finalmente se procederá a recubrir la malla pronto 3d de color verde, teniendo en cuenta que debe llevar una capa anticorrosiva para evitar su desgaste.

UNIDAD:

Metro Lineal (m)

MATERIALES MÍNIMOS:

Postes cuadrados con una altura de 1.5 m. Malla pronto 3d recubierta de pintura verde anticorrosiva, postes cada 1.50 m.

EQUIPO MÍNIMO:

Herramientas menores, soldadura, brochas

MANO DE OBRA MÍNIMA:

Categorías I, II, III y IV.

MEDICIÓN Y PAGO:

Una vez que el rubro haya sido ejecutado y recibido a satisfacción por fiscalización, este se pagará culminado el hito correspondiente.

90) 516071. TOPE PAR PUERTAS DE ACCESO

DESCRIPCIÓN DEL RUBRO:

Los topes de puertas para piso o pared de acero con tratamiento anticorrosivo magnéticos, pueden ser cromadas o zincadas con aspecto mate. Traerán los tornillos y expansiones.

PROCEDIMIENTO:

Al momento de la instalación de las puertas en las diferentes áreas, se procederá a la instalación de los topes magnéticos para puertas. Estos mismo tendrán un montaje de tornillos y adhesivos para su instalación. Los topes correspondan a ser de acero, con acabado satín.

UNIDAD:

Unidad (u)

**CONSTRUCCIÓN DE LA REPOTENCIACIÓN DE LA UNIDAD EDUCATIVA DOLORES CACUANGO
PARROQUIA CANGAHUA CANTÓN CAYAMBE PROVINCIA PICHINCHA
BIRF-8542-LPN-OB-2020-013**

ESPECIFICACIONES TÉCNICAS

MATERIALES MÍNIMOS:

Pegante adhesivo, tornillos.

EQUIPO MÍNIMO:

Destornillador, taladro.

MANO DE OBRA MÍNIMA:

Peón.

MEDICIÓN Y PAGO:

Una vez que el rubro haya sido ejecutado y recibido a satisfacción por fiscalización, este se pagará culminado el hito correspondiente.

91) 515942. CESPED NATURAL O ENCHAMBADO

DESCRIPCIÓN DEL RUBRO:

Revestimiento natural para plataformas, que definen áreas deportivas y recreativas.

PROCEDIMIENTO:

Previo a la ejecución del rubro se tomará en cuenta los niveles propuestos. En el área destinada a jardín, anteriormente a la instalación del césped natural, se colocará tierra apta para el cultivo de plantas el cual se lo nivelará completamente. Posteriormente se colocará las porciones de césped sobre la tierra manteniendo su humedad. Se regará diariamente con lluvia fina para evitar que el golpeteo de las gotas gruesas produzca claros que posteriormente obliguen a resembrar. Durante 15 a 20 días constantemente se cubrirá los espacios o huecos con tierra hasta lograr una perfecta nivelación. Después de la segunda poda se puede regar cada tres días. El mantenimiento del césped se lo realizará regularmente siendo conveniente cortarlo a mano, debido a que la hierba mala crece rápidamente y evita el desarrollo normal del pasto.

UNIDAD:

Metro Cuadrado (m2).

MATERIALES MÍNIMOS:

Césped natural o enchambado.

EQUIPO MÍNIMO:

Carretilla, barra, azadón, escadrillo, rastrillo 5 dientes.

MANO DE OBRA MÍNIMA:

Peón, jardinero.

MEDICIÓN Y PAGO:

Una vez que el rubro haya sido ejecutado y recibido a satisfacción por fiscalización, este se pagará culminado el hito correspondiente.

**CONSTRUCCIÓN DE LA REPOTENCIACIÓN DE LA UNIDAD EDUCATIVA DOLORES CACUANGO
PARROQUIA CANGAHUA CANTÓN CAYAMBE PROVINCIA PICHINCHA
BIRF-8542-LPN-OB-2020-013**

ESPECIFICACIONES TÉCNICAS

**92) 516240. MESÓN DE HORMIGÓN ARMADO F'C=210 KG/CM2 CON BASES DE
MAMPOSTERÍA DE BLOQUE (INC. MALLA ELECTROSOLDADA 10@20cm)**

DESCRIPCIÓN DEL RUBRO:

Este ítem se refiere a la construcción de mesones de hormigón armado con revestimiento de porcelanato de 60x60. Se utilizará bloque de 10cm para la construcción de los muretes que servirán de soporte de la losa del mesón. El hormigón será de dosificación 1: 3: 3, con un contenido mínimo de cemento de 280 kilogramos por metro cúbico de hormigón. Se aplica Inhibidor de Corrosión Mixto Orgánico de Carboxilato de Amina a la mezcla de agua o a la mezcla de concreto en la concreteira o directamente en un camión mixer en la proporción de 1 litro por 1 m3 de hormigón. El acero de refuerzo será de alta resistencia y con una fatiga mínima de fluencia de 4200 Kg/cm².

PROCEDIMIENTO.-

Se construirán los muretes de bloque de 10cm y alturas señaladas en los planos de detalle. Sobre estos muretes se vaciará una losa de hormigón armado de acuerdo a los planos de detalle. En caso de no existir éstos, deberán regirse al detalle descrito a continuación: la armadura consistirá en una malla electrosoldada de Ø 10mm @ 20 cm, colocada en la parte inferior. El espesor de la losa de hormigón no deberá ser menor a 7 cm o al espesor señalado en los planos de detalle. Posteriormente se procederá al vaciado del hormigón, el cual se dejará fraguar durante 14 días antes de proceder al desencofrado, teniendo el cuidado de realizar el curado respectivo durante todo este tiempo. Una vez realizado el desencofrado, se colocará el porcelanato de 60x60 en toda el área de los mesones, incluyendo las áreas laterales, con mortero de cemento en proporción 1 : 3, luego se rellenarán las juntas entre pieza y pieza con una lechada de cemento blanco, para finalmente emporar.

UNIDAD:

Metros lineales (m)

MATERIALES MÍNIMOS:

Cemento, arena, ripio, acero de refuerzo, alambre amarre, pingos, tabla de monte, agua, clavos porcelanato de 60 x 60, relleno de juntas, Inhibidor de Corrosión Mixto Orgánico de Carboxilato de Amina.

EQUIPO MÍNIMO:

Herramienta menor, concreteira, malla electrosoldada 10@20cm

MANO DE OBRA MÍNIMA CALIFICADA:

Maestro de obra (Est. Oc. C1), Albañil (Est. Oc. D2), Peón (Est. Oc. E2)

MEDICIÓN Y PAGO:

Una vez que el rubro haya sido ejecutado y recibido a satisfacción por fiscalización, este se pagará culminado el hito correspondiente.

**CONSTRUCCIÓN DE LA REPOTENCIACIÓN DE LA UNIDAD EDUCATIVA DOLORES CACUANGO
PARROQUIA CANGAHUA CANTÓN CAYAMBE PROVINCIA PICHINCHA
BIRF-8542-LPN-OB-2020-013**

ESPECIFICACIONES TÉCNICAS

93) 516239. ROTULO INFORMATIVO UNIDAD EDUCATIVA (RÓTULO CORPÓREO EN CAUCHO PUBLICITARIO, ACRÍLICO e=0,3mm y VINIL AUTOADHESIVO, INCLUYE LAMINADO TRANSPARENTE , INSTALACIÓN, PROVISIÓN Y MONTAJE)

DESCRIPCIÓN DEL RUBRO:

Son todas las actividades necesarias para la provisión y montaje del letrero en el lugar que indica su respectivo plano de detalle.

PROCEDIMIENTO:

El constructor verificará que todos los trabajos previos y protecciones en general para la colocación del letrero de la unidad educativa se encuentren concluidos. Fiscalización indicará que se puede iniciar con el rubro, cumplidos los requerimientos previos y aprobados los materiales de acuerdo al diseño. Se iniciará con la preparación de la superficie la misma que deberá estar libre de sedimentos, agregados sueltos, polvo u otra causa que impida la adherencia. Aprobada por fiscalización la preparación de la superficie, se instalará el letrero corpóreo mediante sus respectivos accesorios. Cuando se verifiquen imperfecciones en el letrero, se subsanará inmediatamente a fin de garantizar la calidad del rubro. Fiscalización realizará la aceptación o rechazo del rubro concluido, verificando las condiciones en las que se entrega el trabajo concluido.

REQUERIMIENTOS PREVIOS

Se verificará en planos de detalle las superficies donde se instalará el letrero.

Verificación de la calidad del material y muestra aprobada.

Se definirá los elementos de acabado que se colocarán en las uniones superficie- letrero. El letrero será de acuerdo al detalle entregado para la elaboración, el mismo que debe permitir su lavado y desmanchado con agua.

Todo elemento que pueda ser afectado en la ejecución del trabajo, debe estar debidamente protegido. Fiscalización aprobará estos requerimientos previos y los adicionales que estime necesarios antes de iniciar el rubro.

DURANTE LA EJECUCIÓN

Control de calidad de los materiales: todos los materiales deberán tener garantía del fabricante. No se permitirá el ingreso de materiales adicionales no permitidos para la ejecución del rubro.

Tanto en las pruebas previas, etapas de trabajo y acabado final del rubro, la aprobación será de la dirección arquitectónica y fiscalización en forma conjunta.

Verificar que la herramienta menor esté en buen estado, ya que esto incidirá en el rendimiento de los materiales y la calidad del trabajo.

Se controlará la ejecución del rubro hasta los límites fijados previamente.

POSTERIOR A LA EJECUCIÓN

Se controlará el acabado del rubro en los límites fijados, verificando uniones superficie- letrero. El rubro será entregado sin rayones o características que demuestren mal aspecto del acabado. Será sin defecto alguno a la vista.

Verificación de la limpieza total de los trabajos ejecutados, así como de los sitios afectados.

Protección total del rubro ejecutado, hasta la entrega - recepción de la obra.

**CONSTRUCCIÓN DE LA REPOTENCIACIÓN DE LA UNIDAD EDUCATIVA DOLORES CACUANGO
PARROQUIA CANGAHUA CANTÓN CAYAMBE PROVINCIA PICHINCHA
BIRF-8542-LPN-OB-2020-013**

ESPECIFICACIONES TÉCNICAS

Mantenimiento y lavado del rubro con agua y esponja; luego de transcurrido un mínimo de 30 días de la culminación del mismo. Una vez concluido la ejecución del rubro, Fiscalización efectuará la verificación del perfecto estado de los trabajos.

UNIDAD:

Unidad

MATERIALES:

Caucho publicitario de espesor variable. Lámina de acrílico de 3mm de espesor adherido al caucho publicitario, Vinil tipo Orajel 3164 impreso a 1440 dpi adherido a la lámina de acrílico y accesorios de instalación.

EQUIPO MÍNIMO:

Herramienta menor, Andamios

MANO DE OBRA MÍNIMA CALIFICADA:

Categoría I, Categoría II

MEDICIÓN Y PAGO:

Una vez ejecutado y recibido a satisfacción por fiscalización el rubro, este se pagará dentro del hito correspondiente

94) 515892. RELLENO COMPACTADO A MÁQUINA CON MATERIAL DEL SITIO O EXCAVACIÓN

DESCRIPCIÓN DEL RUBRO:

Como relleno se entiende el conjunto de operaciones que deben realizarse, para restituir con materiales y técnicas apropiadas, las excavaciones que se hayan realizado para alojar, tuberías o estructuras, hasta el nivel original del terreno o hasta los niveles determinados en el proyecto y/o órdenes del Fiscalizador.

Una vez colocado el relleno en la zona de tubo en la forma indicada, y después de drenar por completo todo excedente de agua de la zanja, se procederá a rellenar la zona de zanja. La zona de zanja es la parte del corte transversal vertical ubicada entre un plano de 15 cm por encima de la superficie superior del tubo y el plano que se encuentra a un punto de 45 cm por debajo de la superficie terminada, o si la zanja se encuentra debajo de pavimento, 45 cm por debajo de la rasante del mismo.

Se considera relleno final a todo relleno en el área de corte transversal de zanja dentro de los 45 cm de la superficie terminada, o si la zanja se encuentra debajo de pavimento, todo relleno dentro de los 45 cm de la rasante del mismo.

Relleno compactado mecánicamente con material del lugar: Es el relleno utilizando material excavado, para proceder a este relleno el material producto de las excavaciones debe tener la aprobación del Fiscalizador.

Relleno compactado mecánicamente con material importado: Es el relleno utilizando material importado DE REPOSICIÓN, para proceder a este relleno el material debe tener la aprobación del Fiscalizador.

PROCEDIMIENTO:

No se deberá proceder a efectuar ningún relleno sin antes contar con la aprobación del Fiscalizador ya sea mediante libro de obra o por comunicación escrita, pues en caso contrario, éste podrá ordenar la total

**CONSTRUCCIÓN DE LA REPOTENCIACIÓN DE LA UNIDAD EDUCATIVA DOLORES CACUANGO
PARROQUIA CANGAHUA CANTÓN CAYAMBE PROVINCIA PICHINCHA
BIRF-8542-LPN-OB-2020-013**

ESPECIFICACIONES TÉCNICAS

extracción del material utilizado en rellenos no aprobados por él, sin que el Constructor tenga derecho a ninguna retribución por ello. El Fiscalizador debe comprobar las pendientes y alineaciones del tramo.

El material y el procedimiento del relleno deben tener la aprobación del Ingeniero Fiscalizador. El Constructor será el responsable por el desplazamiento de la tubería u otras estructuras, así como de los daños e inestabilidad de los mismos, causados por el inadecuado procedimiento del relleno.

Los tubos o estructuras fundidos en sitio no serán cubiertos de relleno, hasta que el hormigón haya adquirido la suficiente resistencia para soportar las cargas impuestas. El material de relleno no se dejará caer directamente sobre las tuberías o estructuras. Las operaciones de relleno en cada tramo se terminarán sin demora y en ningún caso de dejarán tramos de tubería parcialmente rellena por un largo período.

Como norma general el apisonamiento o compactación hasta 20 cm. sobre la tubería o estructuras será ejecutado cuidadosamente y con pisón de mano; de allí en adelante se podrán utilizar otros elementos mecánicos, como rodillos y compactadores neumáticos hasta lograr una compactación con ensayo Proctor de mínimo el 95 %.

Se debe tener el cuidado de no transmitir ni ejecutar trabajos innecesarios sobre la tubería hasta que el relleno tenga un mínimo de 20 cm. sobre la misma o cualquier otra estructura.

El relleno no será volcado directamente sobre los tubos o estructuras. No se colocará relleno hasta haber drenado totalmente el agua existente en la excavación, excepto cuando se trate de materiales para drenaje colocados en sectores sobre excavados.

El material de relleno se colocará en capas. El espesor de cada capa será compatible con el sistema y equipo de compactación empleado. En cualquier caso, el espesor de cada capa luego de compactada no excederá de 20 cm. La operación será continua hasta la terminación del relleno. El Contratista procederá tan pronto como sea posible a rellenar las excavaciones que deban quedar rellenas.

Cuando sea necesario excavar más allá de los límites normales para retirar obstáculos, los vacíos remanentes serán rellenos con material apropiado. Los vacíos dejados por tablestacados, entibamientos y soportes serán rellenos en forma inmediata con arena, de manera tal que se garantice el llenado completo de los mismos.

Teniendo en cuenta que el diseño o la verificación estructural del tubo están basados en la configuración de zanja mostrada en los Planos de Taller, el Contratista deberá ajustarse estrictamente a la misma.

El Contratista mantendrá el ancho transversal de la zanja indicado en los planos hasta un plano horizontal de 0.15 m por encima de la parte superior del tubo.

Si en cualquier lugar bajo dicho plano horizontal el Contratista inclina las paredes de la zanja o excede el ancho máximo de la zanja indicado en los Planos de Taller, se deberá “mejorar” el relleno de la zona de tubos. Se entenderá por relleno “mejorado” el relleno con arena-cemento u otros materiales similares, a satisfacción de la Fiscalización.

Si se excede la ovalización permitida para el tubo, el Contratista deberá retirar el relleno y volver a redondear o reemplazar el tubo, reparar todo el revestimiento dañado y volver a instalar el material y el relleno de zanja como se especificó, sin costo alguno.

El material de reposición cumplirá con las siguientes especificaciones:

- El límite líquido del material no será superior al 40%
- El índice de plasticidad no será superior al 15%
- Como ya se dijo anterior mente, la densificación del material no será menor al 95% de la densidad máxima obtenida en laboratorio, de acuerdo al ensayo Proctor Modificado.
- El tamaño máximo de los agregados nos será mayor a 2 pulgadas, en caso de presentarse, deberán ser retirados.
- Se aceptarán materiales con las granulometrías que se muestran en la Tabla 2. El material debe cumplir con las especificaciones de dureza, gravedad específica y resistencia al desgaste similar a las exigidas al agregado grueso por hormigón de cemento. Se compactará por medio de vibraciones o pisonos vibratorios.

**CONSTRUCCIÓN DE LA REPOTENCIACIÓN DE LA UNIDAD EDUCATIVA DOLORES CACUANGO
PARROQUIA CANGAHUA CANTÓN CAYAMBE PROVINCIA PICHINCHA
BIRF-8542-LPN-OB-2020-013**

ESPECIFICACIONES TÉCNICAS

TAMIZ % PASANTE EN PESO

No. 2 100

No. 10 60-100

No. 40 30-70

No. 200 0- 20

El material del sitio para relleno puede ser cohesivo, pero cumplirá los siguientes requisitos:

- No contendrá material orgánico, ni residuos de plástico u otros elementos que alteren la condición del material a usarse en el relleno y siempre que el límite líquido del suelo sea menor al 50 % y retirando toda partícula mayor a 2 pulgadas. El espesor de cada capa de relleno no será mayor de 30 cm y su densificación deberá ser igual o mayor al 95% de la densidad máxima obtenida en laboratorio, de acuerdo al ensayo Proctor Modificado.

Especificaciones para el relleno alrededor de estructuras:

Además de las especificaciones de relleno antes nombradas, cuando se rellene alrededor de estructuras, se deberá cumplir con lo siguiente:

- No se realizará el relleno hasta que la estructura haya sido revisada por la Fiscalización y aprobada.
- El relleno que se requiera colocar adyacente y/o atrás de las estructuras, se lo deberá compactar hasta que llegue a tener el 95% de la máxima densidad seca según el ensayo Proctor Estándar Modificado. Esta densidad se deberá conseguir, usando una apisonadora manual, o de acción mecánica controlada manualmente. No se deberá operar ningún rodillo vibrador, a una distancia menor a 2.0m de las estructuras.
- La compactación del relleno adyacente a las estructuras, no se deberá comenzar antes de que hayan transcurrido 14 días después del vaciado del hormigón. El material se colocará en capas horizontales uniformes de un espesor no mayor a 20cm. Y la última capa no debe tener en ningún caso rocas o piedras retenidas por el tamiz de 76mm (3´´). Se debe tener especial cuidado cuando haya entibados, para no dejar vacíos al extraerlos.
- Cuando la estructura deba transmitir esfuerzos laterales al suelo el relleno se realizará con suelo cemento o arena-cemento compactados a un mínimo del 95% del ensayo Proctor Normal.
- En estructuras que transmitan esfuerzos al suelo por rozamiento de su parte inferior, se ejecutará una sobre excavación de 20 cm de profundidad que será rellena con grava.

Especificaciones para relleno con grava graduada

Además de las especificaciones de relleno antes nombradas cuando se utilice la grava graduada se deberá cumplir con lo siguiente:

- El tamaño máximo de la grava será de 75mm.

Especificaciones para ensacado con material del lugar y/o cascajo

- Se observará las especificaciones indicadas para material producto de las excavaciones o del sitio y las de material de reposición según sea el caso, exceptuando lo referente a la compactación y espesor de relleno.

- Para confinarlo se utilizará sacos de yute.
- Su instalación deberá ser solo de manera manual, en ningún caso se utilizará equipo mecánico.
- El número de filas para la colocación de sacos de yute se hará de acuerdo a los planos caso contrario las dará el Ing. Fiscalizador de acuerdo al tipo de terreno y pendiente.

Especificaciones para material de Sub-base clase 3

- El material de sub-base será de clase 3.
- Antes de proceder a depositar materiales para la construcción de la sub-base, estos deberán ser aprobados por el Fiscalizador.

**CONSTRUCCIÓN DE LA REPOTENCIACIÓN DE LA UNIDAD EDUCATIVA DOLORES CACUANGO
PARROQUIA CANGAHUA CANTÓN CAYAMBE PROVINCIA PICHINCHA
BIRF-8542-LPN-OB-2020-013**

ESPECIFICACIONES TÉCNICAS

- El Contratista proveerá y colocará la Sub-Base clase I de conformidad con la Documentación Contractual. Se utilizará en los casos indicados en los Planos de Taller aprobados por la Fiscalización de Obras o bien donde apruebe u ordene el Fiscalizador.
 - Materiales, transporte, mezclado y colocación Los materiales serán obtenidos en canteras o yacimientos locales expuestos en las memorias.
 - El grado de compactación requerido es del 100% del Proctor Modificado.
- Especificaciones para material de base
- El material de base será de clase I.
 - Antes de proceder a depositar materiales para la construcción de la base, estos deberán ser aprobados por el Fiscalizador.
 - El Contratista proveerá y colocará la Base granular de conformidad con la Documentación Contractual.
 - Se utilizará en los casos indicados en los Planos de Taller aprobados por la Fiscalización de Obras o bien donde apruebe u ordene el Fiscalizador, se puede utilizar para cimentación de vías pavimentadas y no pavimentadas.
 - Materiales, transporte, mezclado y colocación. Los materiales serán tomados de canteras o yacimientos locales aprobados por el Fiscalizador. El contratista transportara, mezclara y colocara la base clase 3 en la forma especificada.
 - El grado de compactación requerido es del 100% del Proctor Modificado.
- La fiscalización mantendrá un control de calidad de los materiales para relleno, mediante ensayos que permitan asegurar que los materiales cumplen con los requisitos especificados. El contratista realizará ensayos en muestras provenientes de cada frente de aprovisionamiento y cuando exista cualquier cambio en los materiales, los resultados los presentará a la Fiscalización para su aprobación. Los ensayos a realizarse serán de abrasión, resistencia a la compresión, análisis petrográfico y otros que fiscalización considere necesarios.
- Para verificar el cumplimiento de la densidad especificada en los rellenos compactados, el contratista tomará las muestras en presencia de la Fiscalización y realizará los ensayos especificados o los que indique la Fiscalización. Las muestras se tomarán de las capas compactadas en los sitios y en el número indicados por la fiscalización; en todo caso el número mínimo de muestras será de 2 puntos cada 100m.
- La Fiscalización por su parte, en cualquier momento podrá efectuar los ensayos de los materiales y de los rellenos para lo cual el contratista facilitará el acceso y toma de muestras.
- El contratista debe suministrar y transportar las muestras, y efectuar los ensayos especificados en un laboratorio previamente aprobado por la Fiscalización. Los costos de las muestras y ensayos corren por cuenta del contratista.

REFERENCIAS:

CPE INEN 5: Ordenanza municipal básica de construcciones.

UNIDAD:

Metro cúbico(m³)

EQUIPO MÍNIMO:

Herramienta general, tanquero, motoniveladora, rodillo liso.

MATERIALES MÍNIMOS:

Material del sitio, agua

MANO DE OBRA

**CONSTRUCCIÓN DE LA REPOTENCIACIÓN DE LA UNIDAD EDUCATIVA DOLORES CACUANGO
PARROQUIA CANGAHUA CANTÓN CAYAMBE PROVINCIA PICHINCHA
BIRF-8542-LPN-OB-2020-013**

ESPECIFICACIONES TÉCNICAS

Chofer: Tanqueros (Estr. Oc. C1)
Operador de Motoniveladora (Estr. Oc. C1)
Operador de Rodillo autopropulsado (Estr. Oc. C2)
Peón (Estructura Ocupacional E2)

MEDICIÓN Y PAGO

Una vez ejecutado y recibido a satisfacción por fiscalización el rubro, este se pagará dentro del hito correspondiente

80) 120010. RELLENO COMPACTADO MANUAL CON MATERIAL DEL SITIO

DESCRIPCIÓN DEL RUBRO:

Se refiere a llenos con materiales o tierra del sitio, compactados mediante el empleo de equipos mecanizados, y maquinaria pesada para rellenar y conformar plataformas y taludes a los niveles específicos del proyecto.

PROCEDIMIENTO:

Podrá utilizarse material proveniente de la excavación siempre que, a juicio de la interventoría y previos análisis de laboratorio, presente propiedades físicas y mecánicas para lograr una compactación que garantice la resistencia adecuada y el mínimo asentamiento

Una vez aceptado el material por parte de la interventoría, el contratista procederá a organizar su trabajo, colocación y conformación, evitando la contaminación con materiales extraños o inadecuados

El relleno solo podrá iniciarse cuando la Interventoría lo haya autorizado y una vez hayan sido revisadas los niveles de las plataformas a cubrir

Para la primera parte del relleno y hasta los 30cm por encima de la parte superior de la tubería que no contengan piedras para no dañar las tuberías

La compactación de zanjas se hará en capas de 10 cm. subiendo el lleno simultáneamente o a ambos lados del ducto con el fin de evitar esfuerzos laterales

En la compactación deberá obtenerse una densidad del 90% de la densidad máxima obtenida en el ensayo de Proctor modificado. La humedad del material será controlada de tal manera que permanezca en el rango requerido para obtener la densidad especificada

La fiscalización comprobará la calidad de los trabajos

UNIDAD:

Metro Cúbico (m3).

MATERIALES MÍNIMOS:

Agua (m3).

EQUIPO MÍNIMO:

Retroexcavadora, Motoniveladora, Rodillo vibratorio liso, Tanquero

MANO DE OBRA MÍNIMA CALIFICADA:

Operador de Retroexcavadora, Operador de Rodillo, Operador de motoniveladora, Ayudante de maquinaria, Maestro Mayor (Estr. Oc.C1), Peón (Est. Oc E2).

**CONSTRUCCIÓN DE LA REPOTENCIACIÓN DE LA UNIDAD EDUCATIVA DOLORES CACUANGO
PARROQUIA CANGAHUA CANTÓN CAYAMBE PROVINCIA PICHINCHA
BIRF-8542-LPN-OB-2020-013**

ESPECIFICACIONES TÉCNICAS

MEDICIÓN Y FORMA DE PAGO:

Una vez ejecutado y recibido a satisfacción por fiscalización el rubro, este se pagará dentro del hito correspondiente

**95) 516267. CUBIERTA METÁLICA TIPO SANDWICH E=0,4MM, CON AISLAMIENTO
TÉRMICO DE POLIURETANO E=50MM, PREPINTADO AMBAS CARAS**

DESCRIPCIÓN DEL RUBRO:

Es el conjunto de actividades para colocar el techo de la estructura de cubierta, formada por láminas o paneles tipo Sándwich con aislamiento térmico de poliuretano.

PROCEDIMIENTO:

Instalación de la cubierta en los sitios que se indique en planos del proyecto, detalles constructivos y pendientes (cualquier pendiente) o los determinados por el Fiscalizador, así como cubrir y proteger una edificación de los cambios e inclemencias del tiempo.

Revisión de los planos del proyecto, donde se especifique el tamaño de los paneles, distancia entre ejes de correas, detalles de colocación, los elementos y accesorios de cubierta tales como: limatesa, limahoya, caballete, zonas de iluminación y ventilación, canales de agua lluvia, vierteaguas y otros complementarios del sistema de cubierta.

Verificación de niveles, cotas y pendientes que estén determinadas en el proyecto.

Estructura metálica de cubierta debe estar concluida.

Verificación del estado de las láminas a su ingreso a obra y previo a la colocación: no presentarán dobles alguno.

Perfectamente asentadas sobre maderos nivelados. No se permitirá el apilamiento de las láminas sobre la estructura de cubierta.

Control de los cortes de colocación en sus dimensiones requeridas, conforme los cortes uniformes y exactos. El corte en exceso determinará el rechazo de la lámina. El corte en defecto, será corregido.

Verificación del equipo adecuado para instalar, perforar y cortar las planchas.

Las uniones se las realizará según especificaciones determinadas por el fabricante.

Se tenderán guías de piola para alineamientos y nivelaciones.

Verificación del tipo de anclajes (pernos autoroscantes).

Para la instalación se debe pisar siempre en los valles de la lámina.

Por las características reflectivas de aluminio que le recubre, no acumula calor en el interior de las edificaciones.

En los remates con paredes se debe instalar flashing botaguas para evitar la humedad en las paredes.

Puesta a prueba y verificación de la impermeabilidad de la cubierta: Fiscalización exigirá las pruebas necesarias para la aceptación del rubro concluido.

Verificación de niveles, alineamientos, pendientes y otros.

**CONSTRUCCIÓN DE LA REPOTENCIACIÓN DE LA UNIDAD EDUCATIVA DOLORES CACUANGO
PARROQUIA CANGAHUA CANTÓN CAYAMBE PROVINCIA PICHINCHA
BIRF-8542-LPN-OB-2020-013**

ESPECIFICACIONES TÉCNICAS

Limpieza y retiro de cualquier desperdicio en la cubierta.

Colocación de canales y bajantes de agua lluvia perimetrales (posterior a este rubro).

La Fiscalización aprobará o rechazará la entrega de la cubierta concluida, que se sujetará a las pruebas, tolerancias y condiciones en las que se realiza dicha entrega.

UNIDAD:

Metro cuadrado (m²).

MATERIALES MÍNIMOS:

Suministro e instalación de cubierta metálica tipo sándwich e=50mm, con aislamiento térmico de poliuretano PIR e=50mm prepintado ambas caras, Pernos Autoperforantes A Zamak 5.

EQUIPO MÍNIMO:

Herramienta menor, andamios metálicos.

MANO DE OBRA MÍNIMA CALIFICADA:

Inspector de obra (EST. OC. B3), Albañil (EST. OC. D2), Peón (EST. OC. E2).

MEDICIÓN Y FORMA DE PAGO:

Una vez ejecutado y recibido a satisfacción por fiscalización el rubro, este se pagará dentro del hito correspondiente

96) 516269 CONJUNTO DE JUEGOS INFANTILES.

DESCRIPCIÓN DEL RUBRO:

Conjunto de juegos infantiles, compuesto por columpio de tubo de acero pintado al horno, de 1 plaza, para niños de 2 a 4 años, con zona de seguridad de 12,50 m² y 0,80 m de altura libre de caída; casa con mesas y bancos de madera de pino silvestre, tratada en autoclave, de 1,46 m de altura, para niños de 2 a 6 años, con zona de seguridad de 17,40 m² y 0,60 m de altura libre de caída; juego de muelle de acero y estructura de tubo de acero pintado al horno, de 1 plaza, para niños de 2 a 6 años, con zona de seguridad de 7,50 m² y 0,45 m de altura libre de caída; balancín de tubo de acero pintado al horno y paneles HPL, de 2 plazas, para niños de 3 a 8 años, con zona de seguridad de 11,50 m² y 1,00 m de altura libre de caída; tobogán de placas de polietileno de alta densidad, para niños de 2 a 6 años, con zona de seguridad de 16,00 m² y 1,00 m de altura libre de caída. Colocación en obra: con tacos químicos, sobre una superficie base. Incluso elementos de fijación.

PROCEDIMIENTO:

Se procederá a la instalación de los juegos infantiles después de darle un acabado final a la superficie donde se los instalará, para ello se requerirá una visita previa, en donde se medirá y se propondrá la mejor ubicación de acuerdo a la distribución que se considera en los planos de implantación y planta baja. Se tendrá en cuenta el tipo de juego debido a la edad promedio de los usuarios, es decir, el conjunto de juegos deberá ser para específica para un rango de edad debido a la ubicación de los mismos.

SOPORTE:

**CONSTRUCCIÓN DE LA REPOTENCIACIÓN DE LA UNIDAD EDUCATIVA DOLORES CACUANGO
PARROQUIA CANGAHUA CANTÓN CAYAMBE PROVINCIA PICHINCHA
BIRF-8542-LPN-OB-2020-013**

ESPECIFICACIONES TÉCNICAS

Se comprobará que su situación se corresponde con la de Proyecto y que hay espacio suficiente para su instalación.

FASES DE EJECUCIÓN:

Replanteo. Limpieza y preparación de la superficie soporte. Montaje, colocación y aplomado del conjunto de juegos infantiles.

CONDICIONES DE TERMINACIÓN:

El conjunto será estable y tendrá buen aspecto, sin imperfecciones en su estado.

UNIDAD:

Unidad

MATERIALES MÍNIMOS:

Fijación compuesta por taco químico, arandela y tornillo de acero.

Columpio de tubo de acero pintado al horno, de 1 plaza, con colgadores de poliamida, asiento de poliuretano y rodamientos y cadenas de acero inoxidable, para niños de 1 a 4 años, con zona de seguridad de 12,50 m² y 0,80 m de altura libre de caída, con elementos de fijación.

Casa con mesas y bancos de madera de pino silvestre, tratada en autoclave, de 1,46 m de altura, para niños de 2 a 6 años, con zona de seguridad de 17,40 m² y 0,60 m de altura libre de caída, con elementos de fijación. Y.

Juego de muelle de acero y estructura de tubo de acero pintado al horno, de 1 plaza, con paneles HPL y asiento de caucho, para niños de 2 a 6 años, con zona de seguridad de 7,50 m² y 0,45 m de altura libre de caída, con elementos de fijación.

Balancín de tubo de acero pintado al horno y paneles HPL, de 2 plazas, con muelles de acero y asientos de polietileno, para niños de 3 a 8 años, con zona de seguridad de 11,50 m² y 1,00 m de altura libre de caída, con elementos de fijación. Y.

Tobogán de placas de polietileno de alta densidad, rampa de polietileno, barra de seguridad y escalones de poliuretano con núcleo de acero, para niños de 2 a 6 años, con zona de seguridad de 16,00 m² y 1,00 m de altura libre de caída, con elementos de fijación. Y.

EQUIPO MÍNIMO:

Herramienta Menor, camión con grúa de hasta 6 t.

MANO DE OBRA MÍNIMA CALIFICADA:

Ayudante de obra.

MEDICIÓN Y FORMA DE PAGO:

Una vez ejecutado y recibido a satisfacción por fiscalización el rubro, este se pagará dentro del hito correspondiente

97) 516270 APARCABICICLETAS DE TUBO GALVANIZADO

DESCRIPCIÓN DEL RUBRO:

**CONSTRUCCIÓN DE LA REPOTENCIACIÓN DE LA UNIDAD EDUCATIVA DOLORES CACUANGO
PARROQUIA CANGAHUA CANTÓN CAYAMBE PROVINCIA PICHINCHA
BIRF-8542-LPN-OB-2020-013**

ESPECIFICACIONES TÉCNICAS

Es un elemento que sirve para estacionar las bicicletas dentro de la Unidad Educativa, el objetivo es que el aparcabicis cuente con soporte verticales y horizontales donde se pueda sostener una o varias bicicletas dependiendo del diseño, igualmente este debe contar con parantes horizontales y verticales que servirán para encadenar las bicicletas. El diseño debe basarse en los planos de detalles.

PROCEDIMIENTO:

El aparca bicicletas fabricado con tubo de acero inoxidable tubo Circular Ø 2” acero galvanizado , deberá ser instalado mediante un anclaje con placas metálicas de espesor de 4mm.De igual forma contará con varillas de anclaje que irán fundidas. Este aparca bicis cuenta con una capacidad de 10 plazas para bicicletas, de igual forma puede ser usado para aparcar Bicicletas, Motocicletas y ciclomotores, pero preferentemente se dispondrá el uso exclusivo para bicicletas debido al desgaste que se puede producir. Es Ideal para resistir a la intemperie sin ningún tipo de mantenimiento. Este cuenta con dos tipos de tubo, los parantes (verticales) serán de inoxidable tubo Circular Ø 2” galvanizado y los horizontales serán de un tubo rectangular de 1”x2” de acero galvanizado.

UNIDAD:

Unidades

MATERIALES MÍNIMOS:

Tubo de acero galvanizado de Ø 2” y tubo rectangular de acero galvanizado de 1”x2”, hormigón simple, pintura automotriz o sellante protector para tubo galvanizado.

EQUIPO MÍNIMO:

Herramienta menor, soldadora.

MANO DE OBRA MÍNIMA CALIFICADA:

Ayudante de obra, forjador.

MEDICIÓN Y FORMA DE PAGO:

Una vez ejecutado y recibido a satisfacción por fiscalización el rubro, este se pagará dentro del hito correspondiente

98) 516268. DOMO ACRÍLICO BLANCO LECHOSO 0.70x0.70m/ 1.60x0.60m e=3mm

DESCRIPCIÓN DEL RUBRO:

Estos domos se encuentran en áreas y ambientes que se ha considerado iluminar y principalmente ventilar. Se encuentran ubicados en dos bloques de la Unidad Educativa, estos son: el bloque de administración (S.S.H.H) y la sala de profesores (Inspección).

PROCEDIMIENTO:

Estos elementos son un domo o claraboya que están ubicados y asentados en las losas. Estas claraboyas o domos van asentados sobre una estructura de hormigón y bloque de hormigón que conforman el límite de estos elementos, como se puede observar en los planos de detalles. Para cubrir los domos de ventilación e iluminación se utilizará láminas acrílicas de 3 mm de espesor de acuerdo a los planos de detalles.

UNIDAD:

Unidad

**CONSTRUCCIÓN DE LA REPOTENCIACIÓN DE LA UNIDAD EDUCATIVA DOLORES CACUANGO
PARROQUIA CANGAHUA CANTÓN CAYAMBE PROVINCIA PICHINCHA
BIRF-8542-LPN-OB-2020-013**

ESPECIFICACIONES TÉCNICAS

MATERIALES MÍNIMOS:

Herramienta Menor , equipos silicón 11 onz, láminas de policarbonato, andamio.

MANO DE OBRA MÍNIMA CALIFICADA:

Estructura ocupacional E2, estructura ocupacional D2

MEDICIÓN Y FORMA DE PAGO:

Una vez ejecutado y recibido a satisfacción por fiscalización el rubro, este se pagará dentro del hito correspondiente

99) 516264 PUERTA DE MADERA 70X210CM RUTEADA, LACA MATE, (INCLUYE CERRADURA DE POMO)

100) 516265 PUERTA DE MADERA 90X210CM RUTEADA, LACA MATE, (INCLUYE CERRADURA DE POMO)

DESCRIPCIÓN DEL RUBRO:

Serán todas las actividades necesarias para la fabricación y colocación de puertas de madera en la que se incluye el marco, tapa marcos respectivos y cerradura de pomo. El objetivo será la instalación de todas las puertas de madera que se indiquen en planos del proyecto, detalles constructivos.

PROCEDIMIENTO:

Las puertas se realizarán de acuerdo con los planos de detalle, el material de la puerta será de madera ruteada con acabado wengué, la puerta tendrá un espesor de 38, cada puerta tendrá tres bisagras de acero inoxidable, que se sujetarán al marco de madera. Además, se incluirá la instalación de la cerradura de pomo. Las muestras serán presentadas a fiscalización, con la certificación del proveedor o fabricante de las especificaciones técnicas de las mismas, las que deberán cumplir con la norma INEN. La definición de características se registrará a los determinados planos de detalles.

EJECUCIÓN:

-Definición de la altura de colocación de la puerta con su respectiva cerradura.

-Verificación de los trazos y las perforaciones en la hoja de puerta y el marco

Clasificación y numeración de las puertas y cerraduras, por ambientes y números, antes de su entrega para colocación.

Verificar que en el pomo el bisel del pestillo se ubique hacia el lado interior de abertura de la puerta, nivelado y aplomado.

Verificar la correcta nivelación de las puertas, espesores.

Verificar que la madera de las puertas se encuentre en óptimas condiciones, es decir, que las puertas se encuentren ruteadas, lacadas y con los requeridos tratamientos para una mejor vida útil.

POSTERIOR A LA EJECUCIÓN:

Fiscalización realizará la recepción y posterior aprobación o rechazo del rubro ejecutado, para lo cual se observarán las siguientes indicaciones:

**CONSTRUCCIÓN DE LA REPOTENCIACIÓN DE LA UNIDAD EDUCATIVA DOLORES CACUANGO
PARROQUIA CANGAHUA CANTÓN CAYAMBE PROVINCIA PICHINCHA
BIRF-8542-LPN-OB-2020-013**

ESPECIFICACIONES TÉCNICAS

Cumplimiento de la norma para cerraduras y puertas.

Verificación del buen estado de puertas y pomos: serán sin rayones, golpes, torceduras, apollillados u otros defectos visibles.

Verificación de la altura, distancias y demás detalles de instalación.

Pruebas de buen funcionamiento al batir cada puerta así mismo de la cerradura instalada.

Entrega de un original y dos copias de llave por cada cerradura.

Protecciones generales de la puerta y cerradura al ser instalada, (se recomienda un recubrimiento de plástico hasta la fecha de entrega para evitar desgastes)

Por último, el constructor verificará que las hojas de puertas se encuentran sin alabeos o pandeadas, y que su cierre no se encuentra forzado, es decir, que tengan un correcto funcionamiento.

UNIDAD:

Unidad (u).

MATERIALES MÍNIMOS:

Madera preservada, clavos, pega de madera, tarugos de madera, lija de madera, tornillos de madera, tacos bisagras, planchas de mdf o melaminico , bastidores, pintura color base según indicaciones del fiscalizador.

EQUIPO MÍNIMO:

Herramienta menor, compresor, taladro, ruteador, herramienta y maquinaria para carpintería.

MANO DE OBRA MÍNIMA CALIFICADA:

Categorías II, IV y V.

MEDICIÓN Y FORMA DE PAGO:

Una vez ejecutado y recibido a satisfacción por fiscalización el rubro, este se pagará dentro del hito correspondiente

101) 515980. VEGETACIÓN BAJA h= 0.50m (LUPINO)

102) 515954. JARDINERAS

DESCRIPCIÓN DEL RUBRO:

Esta especificación contempla la colocación de vegetación baja y tierra negra, en jardinerías, perfiladas según cotas y niveles requeridos de acuerdo con los planos generales del proyecto. Posterior al análisis de los aspectos evaluados en el recorrido exploratorio se definirá el diseño paisajístico, así como la selección y definición de las especies vegetales nativas como el Lupino.

PROCEDIMIENTO:

Previo a la plantación (siembra) Consultar Planos arquitectónicos y verificar ubicación. Iniciar la actividad después de ejecutadas las obras de drenajes y desagües requeridas. Nivelar y emparejar las zonas a intervenir, verificar niveles del terreno y niveles, retirar los residuos y materiales no aptos para el florecimiento de las especies a plantar, reemplazar por tierra vegetal con una capa mínima de 20 cm.

**CONSTRUCCIÓN DE LA REPOTENCIACIÓN DE LA UNIDAD EDUCATIVA DOLORES CACUANGO
PARROQUIA CANGAHUA CANTÓN CAYAMBE PROVINCIA PICHINCHA
BIRF-8542-LPN-OB-2020-013**

ESPECIFICACIONES TÉCNICAS

Cuidar y proteger las plantas sembradas, deberán ser sometidas a riego hasta la entrega final de las obras.

UNIDAD:

Unidad (u).

MATERIALES MÍNIMOS:

Árboles nativos: Lupino

EQUIPO MÍNIMO:

Herramienta menor.

MANO DE OBRA MÍNIMA:

Peón.

MEDICIÓN Y PAGO:

Una vez que el rubro haya sido ejecutado y recibido a satisfacción por fiscalización, este se pagará culminado el hito correspondiente.

103) 515981. VEGETACIÓN MEDIA h= 3m, h=5m. (ALISO, ACACIA, CHOLAN)

104) 515979. VEGETACIÓN ALTA h= 5m, h=25m (PUMAMAQUI, PINO, CIPRES, TILO)

DESCRIPCIÓN DEL RUBRO:

Esta especificación contempla la colocación de árboles nativos de la zona, para reponer los árboles que fueron removidos por trabajos a realizarse en el sitio.

PROCEDIMIENTO:

Previo a la plantación (siembra) Consultar Planos arquitectónicos y verificar ubicación.

Nivelar y emparejar las zonas a intervenir, verificar niveles del terreno y niveles, retirar los residuos y materiales no aptos para el florecimiento de las especies a plantar, reemplazar por tierra vegetal con una capa mínima de 40 cm.

Cuidar y proteger las plantas sembradas, deberán ser sometidas a riego hasta la entrega final de las obras.

UNIDAD:

Unidad (u).

MATERIALES MÍNIMOS:

Árboles nativos: (cholan, aliso, acacia, pumamaqui, pino, ciprés, tilo).

EQUIPO MÍNIMO:

Herramienta menor.

MANO DE OBRA MÍNIMA:

Peón.

**CONSTRUCCIÓN DE LA REPOTENCIACIÓN DE LA UNIDAD EDUCATIVA DOLORES CACUANGO
PARROQUIA CANGAHUA CANTÓN CAYAMBE PROVINCIA PICHINCHA
BIRF-8542-LPN-OB-2020-013**

ESPECIFICACIONES TÉCNICAS

MEDICIÓN Y PAGO:

Una vez ejecutado y recibido a satisfacción por fiscalización el rubro, este se pagará dentro del hito correspondiente

105) 515921. BALDOSA DE PIEDRA CORTADA A MAQUINA 30x30 PULIDA

DESCRIPCIÓN DEL RUBRO:

El material a utilizar será baldosa de piedra, con textura uniforme, de dimensiones de cuadrado de cerámica 30 x 30 cm. La piedra ingresará en cajas selladas del fabricante, en las que constarán al menos el modelo, lote de respectiva de fabricación y tonalidad; por muestreo se abrirán para verificación de la fiscalización.

PROCEDIMIENTO:

Se controlará la especificación, sus dimensiones, tonos, calidad del esmaltado. No se aceptarán cerámicas con fallas, alabeadas y de diferentes tonos en una misma caja. El constructor garantizará la cantidad requerida para un ambiente, de la misma tonalidad y lote de fabricación, se efectuará un control de la aplicación adecuada de los aditivos a la pasta de cemento. Se verificará la uniformidad de color y tono de la baldosa de piedra para un ambiente, la ejecución uniforme de la pasta de cemento no excederá de 5 mm., distribuida con tarraja dentada. Se revisará también la distancia de separación mínima entre baldosas de piedra que será de 2 mm con tolerancias de +/- 0,5 mm. Separación mínima de la pared: El control de la ejecución de juntas de dilatación: deberán realizarse la menos cada 12 m².; el ancho será de 5 mm y su profundidad, la del espesor del material cerámico, relleno la junta con mortero semi elástico o porcelana con emulsión acrílica elástica. El recorte de las piezas de porcelanato se lo efectuará con cortadora manual, para los puntos de encuentro con rejillas de piso, el recorte de la cerámica tomará la forma del punto o aparato similar. El rubro contempla el material para el emporado, el corte y la limpieza.

UNIDAD:

Metro cuadrado (m²).

MATERIALES MÍNIMOS:

Baldosa de piedra rectificado 30x30, cemento, agua, aditivos, agua.

EQUIPO MÍNIMO:

Herramienta menor, cortadora de cerámica o amoladora.

MANO DE OBRA MÍNIMA:

Inspector de obra, ayudante de instalador de revestimiento en general, instalador de revestimiento en general.

MEDICIÓN Y PAGO:

Una vez que el rubro haya sido ejecutado y recibido a satisfacción por fiscalización, este se pagará culminado el hito correspondiente.

**CONSTRUCCIÓN DE LA REPOTENCIACIÓN DE LA UNIDAD EDUCATIVA DOLORES CACUANGO
PARROQUIA CANGAHUA CANTÓN CAYAMBE PROVINCIA PICHINCHA
BIRF-8542-LPN-OB-2020-013**

ESPECIFICACIONES TÉCNICAS

106) 515936 . CERRAMIENTO DE MAMPOSTERIA DE BLOQUE CEMENTO-ARENA E = 15 CM.

DESCRIPCIÓN DEL RUBRO:

Es la construcción de muros verticales continuos, compuestos por unidades de bloques alivianados de hormigón víbroprensados de 10 cm, ligados artesanalmente mediante mortero.

PROCEDIMIENTO:

El objetivo de éste rubro es el disponer de paredes divisorias y de limitantes de espacios definidos en los respectivos ambientes, así como cerramientos cuya ejecución se defina en planos y los requeridos en obra. Se utilizará mortero de cemento - arena de 100 Kg/cm² preparado para una jornada de trabajo como máximo.

Verificación del mezclado, estado plástico y consistencia del mortero. El mortero mezclado con agua, será utilizado dentro de dos horas y media de su mezclado original y no permanecerá en reposo más de una hora. Se permitirá su remezclado, solo en la artesa del albañil, añadiendo el agua dentro de un cuenco formado por el mortero. No se deberá verter el agua desde lo alto sobre el mortero. Son recomendables las artesas (recipiente del mortero) hechas de materiales no absorbentes y que no permitan el chorreado del agua.

Se definirá el sitio de apilamiento de los bloques, cuidando de que los mismos lleguen en perfectas condiciones, secos, limpios y sin polvo, apilándolos convenientemente e impidiendo un peso puntual mayor a la resistencia del mismo bloque o del entrepiso sobre el que se apilen. Deberá ubicarse a cortas distancias para la ágil ejecución del rubro.

Para paredes de planta baja, se comprobará la ejecución de las bases portantes de las mismas, como pueden ser muros de piedra, cadenas de amarre, losas de cimentación y similares, las que deberán estar perfectamente niveladas, antes de iniciar la ejecución de paredes, permitiendo como máximo una variación en su nivel igual al espesor de la junta de mortero.

Se inicia con la colocación de una capa de mortero sobre la base rugosa que va a soportar la mampostería, la que deberá estar libre de sedimentos, agregados sueltos, polvo u otra causa que impida la perfecta adherencia del mortero, para continuar con la colocación de la primera hilera de bloques. Las capas de mortero, que no podrán tener un espesor inferior a 10 mm., se colocará en las bases y cantos de los bloques para lograr que el mortero siempre se encuentre a presión, y no permitir el relleno de las juntas verticales desde arriba.

Los bloques a colocarse deberán estar perfectamente secos en las caras de contacto con el mortero. Éstos se recortarán mecánicamente, en las dimensiones exactas a su utilización y no se permitirá su recorte a mano.

Todas las hiladas que se vayan colocando deberán estar perfectamente niveladas y aplomadas, cuidando de que entre hilera e hilera se produzca una buena trabazón, para lo que las uniones verticales de la hilera superior deberán terminar en el centro del bloque inferior. La mampostería se elevará en hileras horizontales uniformes, hasta alcanzar los niveles y dimensiones especificadas en planos. Para paredes exteriores, la primera fila será rellena de hormigón de 140 kg/cm² en sus celdas para impermeabilizar e impedir el ingreso de humedad. En las esquinas de enlace se tendrá especial cuidado en lograr la perfecta trabazón o enlace de las paredes, para lograr un elemento homogéneo y evitar los peligros de agrietamiento. El constructor y la fiscalización deberán definir previamente las esquinas efectivas de enlace o la ejecución de amarre entre paredes, mediante conectores metálicos, sin aparejamiento de las mamposterías.

Para uniones con elementos verticales de estructura, se realizará por medio de varillas de hierro de diámetro 8 mm por 60 cm de longitud y gancho al final (chicotes), a distancias no mayores de 60 cm, las que deberán estar previamente ancladas en la estructura soportante. Todos los refuerzos horizontales, deberán quedar perfectamente anclados en la junta de mortero, con un recubrimiento mínimo de 6 mm.

**CONSTRUCCIÓN DE LA REPOTENCIACIÓN DE LA UNIDAD EDUCATIVA DOLORES CACUANGO
PARROQUIA CANGAHUA CANTÓN CAYAMBE PROVINCIA PICHINCHA
BIRF-8542-LPN-OB-2020-013**

ESPECIFICACIONES TÉCNICAS

Mientras se ejecuta el rubro, se realizará el retiro y limpieza de la rebaba de mortero que se produce en la unión de los bloques. Las paredes deberán protegerse de la lluvia, dentro de las 48 horas posteriores a su culminación. Si bien no es necesario un mantenimiento de éste rubro, el constructor garantizará la correcta elaboración de la mampostería hasta el momento de la entrega de obra.

Si el terminado es sin enlucido o únicamente estucado las juntas serán planas, con una textura similar a la del bloque.

Realizar el curado de las juntas de mortero, mediante el aspergeo de agua, hasta asegurar su total fraguado y obtención de la resistencia deseada. Realizar la limpieza de las manchas producidas por sales solubles.

Todos los agujeros de clavos y demás imperfecciones de la pared, deberán ser relleno con el mismo mortero, siempre a presión y en una profundidad mínima del ancho de la junta. Verificación de la limpieza total de los trabajos terminados.

Una vez concluida la mampostería, Fiscalización efectuará la última verificación de que éstas se encuentran perfectamente aplomadas y niveladas. Las perforaciones realizadas para instalaciones, serán realizadas posteriormente y corchadas con el mortero utilizado para el rubro.

UNIDAD:

Metro cuadrado (m²).

MATERIALES MÍNIMOS:

Bloque vibro-prensado de 40x20x10, hierro corrugado (chicotes), arena fina, cemento tipo portland, y agua potable; que cumplirán con las especificaciones técnicas de materiales.

EQUIPO MÍNIMO:

Herramienta general, andamios metálicos.

MANO DE OBRA MÍNIMA CALIFICADA:

Maestro mayor, albañil, peón.

MEDICIÓN Y PAGO:

Una vez que el rubro haya sido ejecutado y recibido a satisfacción por fiscalización, este se pagará culminado el hito correspondiente.

**CONSTRUCCIÓN DE LA REPOTENCIACIÓN DE LA UNIDAD EDUCATIVA DOLORES CACUANGO
PARROQUIA CANGAHUA CANTÓN CAYAMBE PROVINCIA PICHINCHA
BIRF-8542-LPN-OB-2020-013**

ESPECIFICACIONES TÉCNICAS

ESPECIFICACIONES ÁREA ESTRUCTURAL

**CONSTRUCCIÓN DE LA REPOTENCIACIÓN DE LA UNIDAD EDUCATIVA DOLORES
CACUANGO PARROQUIA CANGAHUA CANTÓN CAYAMBE PROVINCIA PICHINCHA
BIRF-8542-LPN-OB-2020-013**

ESPECIFICACIONES TÉCNICAS

INTRODUCCIÓN

El Ministerio de Educación a través del contrato **BIRF-8542-SBCC-CF-2018-027** correspondiente al contrato “**CONSULTORÍA DE INTERVENCIÓN EN LA INFRAESTRUCTURA EXISTENTE Y PROPUESTA PARA LA REPOTENCIACION DE LA UNIDAD EDUCATIVA DOLORES CACUANGO, EN EL CANTÓN CAYAMBE, PROVINCIA DE PICHINCHA**” ha planificado la construcción de la mencionada unidad educativa, para lo cual se requieren la elaboración de las especificaciones técnicas que intervienen en el área estructural y de esta manera se garantice un correcto proceso constructivo, con los materiales, mano de obra, equipo y transporte mínimos requeridos para cada proceso. En el presente documento se detallan las especificaciones técnicas para la unidad educativa

1. DATOS DEL PROYECTO

La Unidad Educativa DOLORES CACUANGO, está ubicada en la provincia de Pichincha, Cantón Cayambe.

2. ESPECIFICACIONES TÉCNICAS

107) 110001 LIMPIEZA Y DESBROCE DEL TERRENO (MANUAL)

DESCRIPCIÓN DEL RUBRO:

Consistirá en despejar el terreno necesario para llevar a cabo la obra contratada, de acuerdo con las presentes especificaciones y demás documentos, en las zonas indicadas por el fiscalizador y/o señalados en los planos. Se procederá a cortar, desenraizar y retirar de los sitios de construcción, los árboles incluidos sus raíces, arbustos, hierbas, etc. y cualquier vegetación en: las áreas de construcción, áreas de servidumbre de mantenimiento, en los bancos de préstamos indicados en los planos y proceder a la disposición final en forma satisfactoria al Fiscalizador, de todo el material proveniente del desbroce y limpieza.

PROCEDIMIENTO.-

La limpieza deberá ser realizada manualmente.

Se debe desalojar todo el material no usado proveniente del desbroce y la limpieza, este debe colocarse fuera del área de construcción debiendo depositarse en los sitios determinados por la Fiscalización.

Los huecos y cortes dejados por la remoción de árboles y arbustos, se debe rellenar con material seleccionado compactado y de acuerdo al criterio de la Fiscalización. Se deberá mantener el área de trabajo, libre de agua mediante la utilización de bombas, drenajes temporales u otro medio, de acuerdo como se requiera para el buen desarrollo del proyecto.

UNIDAD:

Metro cuadrado (m²).

MATERIALES MÍNIMOS:

Ninguno.

EQUIPO MÍNIMO:

Herramienta general.

**CONSTRUCCIÓN DE LA REPOTENCIACIÓN DE LA UNIDAD EDUCATIVA DOLORES
CACUANGO PARROQUIA CANGAHUA CANTÓN CAYAMBE PROVINCIA PICHINCHA
BIRF-8542-LPN-OB-2020-013**

ESPECIFICACIONES TÉCNICAS

MANO DE OBRA MÍNIMA CALIFICADA: Inspector de obra (EST. OC. B3), Peón (EST. OC. E2)

MEDICIÓN Y FORMA DE PAGO:

Una vez ejecutado el rubro, este se pagará dentro del hito correspondiente

108) 110002 REPLANTEO Y NIVELACIÓN

DESCRIPCIÓN DEL RUBRO:

Se define como replanteo el trazado en el terreno, confirmación de longitudes y niveles llevados de los planos Arquitectónicos y/o las órdenes del Fiscalizador al sitio donde se construirá el proyecto; como paso previo a la construcción.

PROCEDIMIENTO.-

Se deberá colocar referencias estables de ejes; las mismas que permanecerán fijas durante todo el proceso de construcción.

Los trabajos de replanteo y de nivelación deben ser realizados con aparatos de precisión certificados, como: estación total, teodolito, nivel de precisión, cintas métricas metálicas, etc. este trabajo estará a cargo de personal profesional experimentado.

Las áreas a construir se demarcarán con estacas de madera y con piola, luego se ubicará el sitio exacto para realizar los rellenos y excavaciones que se indiquen de acuerdo a las abscisas y cotas del proyecto identificadas en los planos y/o órdenes del fiscalizador.

UNIDAD:

Metro cuadrado (m²).

MATERIALES MÍNIMOS:

Estacas, clavos, pingos, tiras de eucalipto, piola.

EQUIPO MÍNIMO:

Equipo de topografía, herramienta menor.

MANO DE OBRA MÍNIMA CALIFICADA:

Inspector de obra (EST. OC. B3), Topógrafo (EST. OC. C1), Cadenero (EST. OC. D2).

MEDICIÓN Y FORMA DE PAGO:

Una vez ejecutado el rubro, este se pagará dentro del hito correspondiente

109) 120007 EXCAVACIÓN MANUAL DE CIMIENTOS Y PLINTOS

DESCRIPCIÓN DEL RUBRO:

Este trabajo consiste en la excavación manual necesaria para la construcción de los plintos y cimientos correspondientes a la estructura y muros sujetos a los niveles y dimensiones establecidos en los planos y órdenes escritas del Fiscalizador.

PROCEDIMIENTO:

**CONSTRUCCIÓN DE LA REPOTENCIACIÓN DE LA UNIDAD EDUCATIVA DOLORES
CACUANGO PARROQUIA CANGAHUA CANTÓN CAYAMBE PROVINCIA PICHINCHA
BIRF-8542-LPN-OB-2020-013**

ESPECIFICACIONES TÉCNICAS

El constructor verificará la capacidad portante del suelo indicada en los planos, para cada sitio, e informará al Fiscalizador de cualquier incongruencia con lo establecido en el proyecto, para que se den las medidas correctivas del caso.

ENSAYOS Y TOLERANCIAS

Para el control del estado de suelo de cimentación se lo realizará por el método de ensayo de compactación AASHTO T – 180 métodos A, grado de compactación al 95% de la densidad máxima determinada en laboratorio.

UNIDAD:

Metro Cúbico m³

MATERIAL MÍNIMO:

Ninguno

EQUIPO MÍNIMO:

Herramienta menor

MANO DE OBRA MÍNIMA:

Peón (Est. Oc. E2), Maestro Mayor (Est. Oc. C1)

MEDICIÓN Y FORMA DE PAGO:

Una vez ejecutado el rubro, este se pagará dentro del hito correspondiente

110) 120005 EXCAVACIÓN A MÁQUINA

DESCRIPCIÓN DEL RUBRO:

Se entiende por excavaciones en general, la excavación que se realiza mediante el empleo de equipos mecanizados, y maquinaria pesada para remover y quitar la tierra u otros materiales con el fin de conformar espacios para alojar mamposterías, canales y drenes, elementos estructurales, alojar las tuberías y colectores; incluyendo las operaciones necesarias para: compactar o limpiar el replantillo y los taludes, el retiro del material producto de las excavaciones, y conservar las mismas por el tiempo que se requiera hasta culminar satisfactoriamente la actividad planificada.

PROCEDIMIENTO:

La excavación será efectuada de acuerdo con los datos señalados en los planos, en cuanto a alineaciones pendientes y niveles, excepto cuando se encuentren inconvenientes imprevistos en cuyo caso, aquellos pueden ser modificados de conformidad con el criterio técnico del Ingeniero Fiscalizador.

Las excavaciones deberán ser afinadas de tal forma que cualquier punto de las paredes no difiera en más de 5 cm de la sección del proyecto, cuidándose de que esta desviación no se haga en forma sistemática.

La ejecución de los últimos 10 cm de la excavación se deberá efectuar con la menor anticipación posible a la colocación de la estructura y fundición del elemento estructural. Si por exceso de tiempo transcurrido entre la conformación final de la zanja y el armado y fundición de la estructura, se requiere un nuevo trabajo antes de iniciar los trabajos, éste será por cuenta de Constructor.

**CONSTRUCCIÓN DE LA REPOTENCIACIÓN DE LA UNIDAD EDUCATIVA DOLORES
CACUANGO PARROQUIA CANGAHUA CANTÓN CAYAMBE PROVINCIA PICHINCHA
BIRF-8542-LPN-OB-2020-013**

ESPECIFICACIONES TÉCNICAS

Se debe vigilar que desde el momento en que se inicie la excavación, hasta que termine el relleno de la misma, incluyendo la fundición, no transcurra un lapso mayor de siete días calendario, salvo en las condiciones especiales que serán absueltas por el Ingeniero Fiscalizador.

Cuando a juicio del Ingeniero Fiscalizador, el terreno que constituya el fondo de las zanjas sea poco resistente o inestable, se procederá a realizar sobre excavación hasta encontrar terreno conveniente; este material inaceptable se desalojará, y se procederá a reponer hasta el nivel de diseño, con tierra buena, replantillo de grava, piedra triturada o cualquier otro material que a juicio del Ingeniero Fiscalizador sea conveniente.

Si los materiales de fundación natural son aflojados y alterados por culpa del constructor, más de lo indicado en los planos, dicho material será removido, reemplazado, compactado, usando un material conveniente aprobado por el Ingeniero Fiscalizador, y a costo del contratista.

Cuando los bordes superiores de excavación de las zanjas estén en pavimentos, los cortes deberán ser lo más rectos y regulares posibles.

EXCAVACIÓN EN TIERRA

Se entenderá por excavación en tierra la que se realice en materiales que pueden ser aflojados por los métodos ordinarios, aceptando presencia de fragmentos rocosos cuya dimensión máxima no supere los 5 cm, y el 40% del volumen excavado.

EXCAVACIÓN EN CONGLOMERADO

Se entenderá por excavación en conglomerado, el trabajo de remover y desalojar fuera de la zanja los materiales, que no pueden ser aflojados por los métodos ordinarios; entendiéndose por conglomerado la mezcla natural formada de un esqueleto mineral de áridos de diferentes granulometrías y un ligante, dotada de características de resistencia y cohesión, aceptando la presencia de bloques rocosos cuya dimensión se encuentre entre 5 cm y 60 cm.

EXCAVACIONES EN ROCA

Se entenderá por roca todo material mineral sólido que se encuentre en estado natural en grandes masas o fragmentos con un volumen mayor de 200 dm³, y que requieren el uso de explosivos y/o equipo especial para su excavación y desalojo.

Cuando haya que extraer de la zanja fragmentos de rocas o de mamposterías, que en sitio formen parte de macizos que no tengan que ser extraídos totalmente para erigir las estructuras, los pedazos que se excaven dentro de los límites presumidos serán considerados como roca, aunque su volumen sea menor de 200 dm³.

Cuando el fondo de la excavación, o plano de fundación tenga roca, se sobreexcavará una altura conveniente y se colocará replantillo con material adecuado de conformidad con el criterio del Ingeniero Fiscalizador.

EXCAVACIÓN CON PRESENCIA DE AGUA (FANGO)

La realización de esta excavación en zanja se ocasiona por la presencia de aguas cuyo origen puede ser por diversas causas.

**CONSTRUCCIÓN DE LA REPOTENCIACIÓN DE LA UNIDAD EDUCATIVA DOLORES
CACUANGO PARROQUIA CANGAHUA CANTÓN CAYAMBE PROVINCIA PICHINCHA
BIRF-8542-LPN-OB-2020-013**

ESPECIFICACIONES TÉCNICAS

Como el agua dificulta el trabajo, disminuye la seguridad de personas y de la obra misma, siendo necesario tomar las debidas precauciones y protecciones.

Los métodos y formas de eliminar el agua de las excavaciones pueden ser tablaestacados, ataguías, bombeo, drenaje, cunetas y otros.

En los lugares sujetos a inundaciones de aguas lluvias se debe limitar efectuar excavaciones en tiempo lluvioso. Todas las excavaciones no deberán tener agua antes de colocar las tuberías y colectores, bajo ningún concepto se colocarán bajo agua.

Las zanjas se mantendrán secas hasta que las tuberías hayan sido completamente acopladas y en ese estado se conservarán por lo menos seis horas después de colocado el mortero y hormigón.

UNIDAD:

Metro Cúbico m³

MATERIAL MÍNIMO:

Ninguno

EQUIPO MÍNIMO:

Herramienta menor, excavadora sobre orugas

MANO DE OBRA MÍNIMA:

Ayudante de operador de equipo pesado (Est. Oc. C3), Operador Equipo Pesado- (Estruc.Ocup. C1-Grupo 1)

MEDICIÓN Y FORMA DE PAGO:

Una vez ejecutado el rubro, este se pagará dentro del hito correspondiente

111) 120010 RELLENO COMPACTADO MANUAL CON MATERIAL DEL SITIO

DESCRIPCIÓN DEL RUBRO:

Se refiere a llenos con materiales compactados con métodos manuales o mecánicos, en zanjas y apiques.

PROCEDIMIENTO. -

Podrá utilizarse material proveniente de la excavación siempre que, a juicio de la interventoría y previos análisis de laboratorio, presente propiedades físicas y mecánicas para lograr una compactación que garantice la resistencia adecuada y el mínimo asentamiento

Una vez aceptado el material por parte de la interventoría, el contratista procederá a organizar su trabajo y colocación dentro de la zanja, evitando la contaminación con materiales extraños o inadecuados

El relleno solo podrá iniciarse cuando la Interventoría lo haya autorizado y una vez hayan sido revisadas las tuberías, canalizaciones, cimentaciones y demás estructuras a cubrir

Para la primera parte del relleno y hasta los 30cm por encima de la parte superior de la tubería que no contengan piedras para no dañar las tuberías

La compactación de zanjas se hará en capas de 10 cm. subiendo el lleno simultáneamente o a ambos lados del ducto con el fin de evitar esfuerzos laterales

En la compactación deberá obtenerse una densidad del 90% de la densidad máxima obtenida en el ensayo

**CONSTRUCCIÓN DE LA REPOTENCIACIÓN DE LA UNIDAD EDUCATIVA DOLORES
CACUANGO PARROQUIA CANGAHUA CANTÓN CAYAMBE PROVINCIA PICHINCHA
BIRF-8542-LPN-OB-2020-013**

ESPECIFICACIONES TÉCNICAS

de proctor modificado. La humedad del material será controlada de tal manera que permanezca en el rango requerido para obtener la densidad especificada
La fiscalización comprobará la calidad de los trabajos

UNIDAD:

Unidades (m3).

MATERIALES MÍNIMOS:

Agua (m3).

EQUIPO MÍNIMO:

Herramienta menor, compactador manual.

MANO DE OBRA MÍNIMA CALIFICADA:

Maestro Mayor (Estr. Oc.C1), Peón (Est. Oc E2).

MEDICIÓN Y FORMA DE PAGO:

Una vez ejecutado el rubro, este se pagará dentro del hito correspondiente

112) 120011 SUB BASE CLASE 3

DESCRIPCIÓN DEL RUBRO:

Es la compactación de la sobre excavación en los cimientos con material SUB BASE CLASE 3, hasta llegar a los niveles y cotas determinadas y requeridas indicadas en los planos.

PROCEDIMIENTO. -

El objetivo será el relleno de las áreas bajo los cimientos en estructuras con plintos, losas de cimentación, vigas de cimentación, cadenas, plataformas y otros determinados en planos y/o requeridos en obra, hasta lograr las características del suelo existente o mejorar el mismo de requerirlo el proyecto, hasta los niveles señalados en el mismo, de acuerdo con las especificaciones indicadas en el estudio de suelos y/o la fiscalización.

El material será el que está determinado por el MOP como SUB-BASE CLASE III.

En general y de no existir especificación contraria, el grado de compactación de los rellenos, mediante verificación con los ensayos de campo, deberán satisfacer al menos el 96% (PROCTOR ESTANDAR) de la densidad establecida.

Las excavaciones tendrán las paredes rugosas, para mejorar la adherencia del relleno.

El material con el cual se realizará el relleno deberá tener la aprobación de fiscalización.

Todo relleno se efectuará en terrenos firmes, que no contengan agua, materia orgánica, basura y otros desperdicios.

El tendido y conformación de capas no mayores de 20 cm. de espesor.

Compactación de cada capa de material, desde los bordes hacia el centro del relleno.

El proceso de compactación será con traslapes en toda su longitud.

Para dar inicio al relleno del sitio que se indique en planos del proyecto, se tendrá la autorización de fiscalización.

En el caso de no cumplir con las especificaciones y tolerancias exigidas en el proyecto, los sitios no aceptados serán escarificados y rellenados por el constructor a su costo, así como las perforaciones

**CONSTRUCCIÓN DE LA REPOTENCIACIÓN DE LA UNIDAD EDUCATIVA DOLORES
CACUANGO PARROQUIA CANGAHUA CANTÓN CAYAMBE PROVINCIA PICHINCHA
BIRF-8542-LPN-OB-2020-013**

ESPECIFICACIONES TÉCNICAS

que se realicen para la toma de muestras y verificaciones de espesores del relleno. El rubro será entregado libre de cualquier material sobrante o producto del relleno.

UNIDAD:

Metro cúbico (m³).

MATERIALES MÍNIMOS:

Sub base clase 3 y agua

EQUIPO MÍNIMO:

Herramienta menor, moto niveladora, rodillo liso y tanquero.

MANO DE OBRA MÍNIMA CALIFICADA:

Chofer profesional (Est. Oc.C1), operadores de maquinaria (Est. Oc.C1- G1) y peón (Est. Oc.E2).

MEDICIÓN Y FORMA DE PAGO:

Una vez ejecutado el rubro, este se pagará dentro del hito correspondiente

**113) 515817 MATERIAL DE MEJORAMIENTO CON PIEDRA BOLA Y
EMPORADO CON RIPIO NO CRIBADO**

DESCRIPCIÓN DEL RUBRO:

Es la compactación de la sobre excavación en los cimientos con material de PIEDRA BOLA y emporado con RIPIO NO CRIBADO, hasta llegar a los niveles y cotas determinadas y requeridas indicadas en los planos.

PROCEDIMIENTO. -

El objetivo será el relleno de las áreas bajo los cimientos en estructuras con plintos, losas de cimentación, vigas de cimentación, cadenas, plataformas y otros determinados en planos y/o requeridos en obra, hasta lograr las características del suelo existente o mejorar el mismo de requerirlo el proyecto, hasta los niveles señalados en el mismo, de acuerdo con las especificaciones indicadas en el estudio de suelos y/o la fiscalización.

El material será el que está determinado por el MOP como PIEDRA BOLA y emporado con RIPIO NO CRIBADO.

En general y de no existir especificación contraria, el grado de compactación de los rellenos, mediante verificación con los ensayos de campo, deberán satisfacer al menos el 96% (PROCTOR ESTANDAR) de la densidad establecida.

Las excavaciones tendrán las paredes rugosas, para mejorar la adherencia del relleno.

El material con el cual se realizará el relleno deberá tener la aprobación de fiscalización.

Todo relleno se efectuará en terrenos firmes, que no contengan agua, materia orgánica, basura y otros desperdicios.

El tendido y conformación de capas no mayores de 20 cm. de espesor.

Compactación de cada capa de material, desde los bordes hacia el centro del relleno.

El proceso de compactación será con traslapes en toda su longitud.

**CONSTRUCCIÓN DE LA REPOTENCIACIÓN DE LA UNIDAD EDUCATIVA DOLORES
CACUANGO PARROQUIA CANGAHUA CANTÓN CAYAMBE PROVINCIA PICHINCHA
BIRF-8542-LPN-OB-2020-013**

ESPECIFICACIONES TÉCNICAS

Para dar inicio al relleno del sitio que se indique en planos del proyecto, se tendrá la autorización de fiscalización.

En el caso de no cumplir con las especificaciones y tolerancias exigidas en el proyecto, los sitios no aceptados serán escarificados y rellenados por el constructor a su costo, así como las perforaciones que se realicen para la toma de muestras y verificaciones de espesores del relleno. El rubro será entregado libre de cualquier material sobrante o producto del relleno.

UNIDAD:

Metro cúbico (m³).

MATERIALES MÍNIMOS:

Piedra Bola, Ripio NO cribado y agua

EQUIPO MÍNIMO:

Herramienta menor, Compactadora manual.

MANO DE OBRA MÍNIMA CALIFICADA:

Maestro Mayor (Estr. Oc.C1), Peón (Est. Oc.E2).

MEDICIÓN Y FORMA DE PAGO:

Una vez ejecutado el rubro, este se pagará dentro del hito correspondiente

114) 515816 MATERIAL DE MEJORAMIENTO CON LASTRE COMPACTADO

DESCRIPCIÓN DEL RUBRO:

Es la compactación de la sobre excavación en para el mejoramiento de suelo tras los muros externos con material de lastre, hasta llegar a los niveles y cotas determinadas y requeridas indicadas en los planos.

PROCEDIMIENTO. -

El objetivo será el relleno de las áreas posteriores de los muros de contención externos, plataformas y otros determinados en planos y/o requeridos en obra, hasta lograr las características del suelo existente o mejorar el mismo de requerirlo el proyecto, hasta los niveles señalados en el mismo, de acuerdo con las especificaciones indicadas en el estudio de suelos y/o la fiscalización.

El material será el que está determinado por el MOP como LASTER COMPACTADO.

En general y de no existir especificación contraria, el grado de compactación de los rellenos, mediante verificación con los ensayos de campo, deberán satisfacer al menos el 90% (PROCTOR ESTANDAR) de la densidad establecida.

Las excavaciones tendrán las paredes rugosas, para mejorar la adherencia del relleno.

El material con el cual se realizará el relleno deberá tener la aprobación de fiscalización.

Todo relleno se efectuará en terrenos firmes, que no contengan agua, materia orgánica, basura y otros desperdicios.

El tendido y conformación de capas no mayores de 20 cm. de espesor.

Compactación de cada capa de material, desde los bordes hacia el centro del relleno.

El proceso de compactación será con traslapes en toda su longitud.

Para dar inicio al relleno del sitio que se indique en planos del proyecto, se tendrá la autorización de fiscalización.

**CONSTRUCCIÓN DE LA REPOTENCIACIÓN DE LA UNIDAD EDUCATIVA DOLORES
CACUANGO PARROQUIA CANGAHUA CANTÓN CAYAMBE PROVINCIA PICHINCHA
BIRF-8542-LPN-OB-2020-013**

ESPECIFICACIONES TÉCNICAS

En el caso de no cumplir con las especificaciones y tolerancias exigidas en el proyecto, los sitios no aceptados serán escarificados y rellenados por el constructor a su costo, así como las perforaciones que se realicen para la toma de muestras y verificaciones de espesores del relleno. El rubro será entregado libre de cualquier material sobrante o producto del relleno.

UNIDAD:

Metro cúbico (m³).

MATERIALES MÍNIMOS:

Lastre compactado y agua

EQUIPO MÍNIMO:

Herramienta menor, cargadora frontal, compactador manual liviano.

MANO DE OBRA MÍNIMA CALIFICADA:

Chofer profesional (Est. Oc.C1), operadores de maquinaria (Est. Oc.C1- G1) y peón (Est. Oc.E2).

MEDICIÓN Y FORMA DE PAGO:

Una vez ejecutado el rubro, este se pagará dentro del hito correspondiente

115) 12002 DESALOJO DE MATERIAL DE EXCAVACIÓN D=17.1KM

DESCRIPCIÓN DEL RUBRO:

Se refiere al desalojo de material producto de las excavaciones contenidas en el rubro anterior, con el uso de transporte necesario para tal actividad.

PROCEDIMIENTO:

El contratista deberá desalojar el material sobrante de las excavaciones y de la limpieza del terreno, desde el sitio de origen a lugares fuera de la obra, establecidos para tal fin por la Municipalidad de la zona.

Todos los escombros serán desalojados en los sitios aprobados conforme a la reglamentación urbana vigente en la localidad., el rubro contempla una distancia de 17.1km desde el punto de desalojo hasta la escombrera más cercana.

Dentro del precio unitario se encontrará incluido el transporte de desalojo dentro de los 17.1 km de radio (km-m³) y no se incrementará volumen por km.

UNIDAD:

Metro cúbico (m³)

MATERIALES MÍNIMOS:

N/a

EQUIPO MÍNIMO:

Volqueta 8m³, herramienta menor, retroexcavadora.

MANO DE OBRA MÍNIMA CALIFICADA:

Categorías E2, C1, B3.

**CONSTRUCCIÓN DE LA REPOTENCIACIÓN DE LA UNIDAD EDUCATIVA DOLORES
CACUANGO PARROQUIA CANGAHUA CANTÓN CAYAMBE PROVINCIA PICHINCHA
BIRF-8542-LPN-OB-2020-013**

ESPECIFICACIONES TÉCNICAS

MEDICIÓN Y FORMA DE PAGO:

Una vez ejecutado el rubro, este se pagará dentro del hito correspondiente

**116) 130001 ACERO DE REFUERZO EN VARILLAS CORRUGADAS FY=4200
KG/CM2 (PROVISIÓN, CONF Y COLOCACIÓN)**

DESCRIPCIÓN DEL RUBRO:

Se entenderá por acero de refuerzo el conjunto de operaciones necesarias para cortar, doblar, formar ganchos y colocar varillas de acero que se utilizan para conformación del hormigón armado.

PROCEDIMIENTO. -

Se utilizará hierro dulce laminado en caliente del tipo:

Corrugado de grado extraduro (A-63/42) con un límite de fluencia $f_y = 4.200 \text{ Kg/cm}^2$ en todos los elementos de la estructura principal: cimentación, columnas, vigas, losas, estribos y escaleras.

Este límite de fluencia deberá tener justificación y Descripción. - en las curvas esfuerzo-deformación.

Así mismo las varillas de refuerzo cumplirán las siguientes especificaciones:

INEN-136 Especificaciones Standard para acero estructural.

ASTM – 370 y 372 Método Standard y definiciones para la prueba de mecánica de productos de acero.

INEN-102 Especificaciones Standard para varillas corrugadas de acero de lingote para Refuerzo de concreto.

Las varillas de refuerzo, con el fin de garantizar su trabajo a la adherencia, deberán cumplir con los requisitos mínimos de las "corrugaciones de varillas de acero corrugado para refuerzo de concreto ASTM-305" y estarán libres de oxidación excesiva, escamas u otras sustancias que afecten a la buena adherencia del concreto con el refuerzo.

En el caso de usarse otro tipo de acero, éste deberá someterse a las pruebas de adherencia, en un Laboratorio de Resistencia de Materiales.

El módulo elástico del acero de refuerzo deberá ser del orden de los $2'100.000 \text{ Kg/cm}^2$.

Doblado del acero de refuerzo:

El acero de refuerzo se doblará ajustándose a los planos e instrucciones de los detalles con las tolerancias que se señalan como permisibles. Esta operación se realizará en frío y a velocidad moderada, mediante medios mecánicos, no permitiéndose bajo ningún concepto calentar ninguna de las barras de refuerzo para su doblado.

Las barras con torceduras o doblados que no se muestren en los planos, deberán ser rechazadas.

Los radios para el doblado deberán estar indicados en los planos, cuando no lo estén, el doblado se lo hará de la siguiente manera:

Diámetro (mm)	Radio Mínimo
8, 10, 12, 14, 16, 18, 20 y 25	3 diámetros
28 y 32	4 diámetros
Mayores de 32	5 diámetros

Colocación del refuerzo, ductos y cables:

Las armaduras se colocarán limpias de escamas y sueltas de óxidos, pintura, grasa o de recubrimientos que destruyan o afecten su adherencia.

Cuando se produzca demora en el vaciado del concreto, la armadura deberá ser re inspeccionada y limpiada cuando fuese necesario.

**CONSTRUCCIÓN DE LA REPOTENCIACIÓN DE LA UNIDAD EDUCATIVA DOLORES
CACUANGO PARROQUIA CANGAHUA CANTÓN CAYAMBE PROVINCIA PICHINCHA
BIRF-8542-LPN-OB-2020-013**

ESPECIFICACIONES TÉCNICAS

Las barras de acero se colocarán en las posiciones indicadas en los planos y cortes de la planilla de fierros se las amarrará con alambre u otros dispositivos metálicos en todos sus cruces y deberán quedar sujetas firmemente durante el vaciado del hormigón. Se utilizará alambre recocido #18 para amarre.

El espaciamiento de la armadura de refuerzo con los encofrados se lo hará utilizando bloques de mortero, espaciadores metálicos o sistemas de suspensión aprobados por la fiscalización y no menos 2,5 cm. de altura.

El recubrimiento mínimo de las barras se indicará en los planos, la colocación de la armadura será aprobada por la fiscalización antes de colocar el hormigón.

Las barras serán empalmadas como se indica en los planos o de acuerdo a las instrucciones de la fiscalización. Los empalmes deberán hacerse con traslapes escalonados de las barras. El traslape mínimo en el caso que los planos de diseño no lo contemplen será para barras de 25mm, 50 veces el diámetro y para otras barras no menos de 40 veces el diámetro.

UNIDAD:

Kilogramos (Kg).

MATERIALES MÍNIMOS:

Acero de refuerzo, Alambre galvanizado # 18.

EQUIPO MÍNIMO:

Herramienta menor, cizalla.

MANO DE OBRA MÍNIMA CALIFICADA:

Ferrero (Estr. Oc. D2), peón (Estr. Oc. E2).

MEDICIÓN Y FORMA DE PAGO:

Una vez ejecutado el rubro, este se pagará dentro del hito correspondiente

**117) 130002 ACERO ESTRUCTURAL ASTM A36 (PROVISIÓN, FABRICACIÓN
Y MONTAJE) E<15MM**

DESCRIPCIÓN DEL RUBRO:

Serán las operaciones necesarias para cortar, doblar, soldar y colocar el PERFIL ESTRUCTURAL de acero que se requiera en la conformación de elementos estructurales, de conformidad con los diseños y detalles mostrados en los planos en cada caso y/o las órdenes del fiscalizador.

PROCEDIMIENTO.-

Disponer de una estructura que consistirá en el suministro y colocación de perfilaría estructural de la clase, tipo y dimensiones que se indiquen en las planillas de hierro, planos estructurales y/o especificaciones.

Verificación en obra, de los resaltes que certifican la resistencia de los perfiles.

El constructor realizará muestras de elementos representativos por su cantidad o dificultad, para su aprobación y el de la fiscalización, antes de proseguir con el trabajo total requerido.

En el caso de que se requiera soldar, se regirá a lo establecido en la sección 3.5.2 Norma Ecuatoriana de la Construcción NEC15. Quinta edición. 1993.

Control de que los perfiles se encuentren libre de pintura, grasas y otro elemento que perjudique la adherencia con el hormigón a fundir.

**CONSTRUCCIÓN DE LA REPOTENCIACIÓN DE LA UNIDAD EDUCATIVA DOLORES
CACUANGO PARROQUIA CANGAHUA CANTÓN CAYAMBE PROVINCIA PICHINCHA
BIRF-8542-LPN-OB-2020-013**

ESPECIFICACIONES TÉCNICAS

Los empalmes serán efectuados cuando lo requieran o permitan los planos estructurales, las especificaciones o si lo autoriza el ingeniero responsable.

Verificación del sistema de instalaciones concluido y protegido. Nivelación y estabilidad de los encofrados.

Cualquier cambio o modificación, aprobado por el ingeniero responsable, deberá registrarse en el libro de obra y en los planos de verificación y control de obra.

Fiscalización aprobará o rechazará la entrega del rubro concluido.

UNIDAD:

Kilogramo (kg.).

MATERIALES MÍNIMOS:

Perfilaría que cumplirán con las especificaciones técnicas de materiales.

EQUIPO MÍNIMO:

Herramienta menor, cizalla, dobladora, soldadora.

HERRAMIENTAS Y/O EQUIPOS:

Herramienta menor, Moto soldadora, Equipo de oxicorte, Grúa pluma móvil

MANO DE OBRA:

Peón (Estr.Oc. E2), Maestro mayor en ejecución de obras civiles (Estr.Oc.C1), Peón de maquinaria (Estruc. ocup. C3), Operador grúa (Est. Oc. C1), Fierro (Estruc. ocup. D2)

MATERIALES:

Acero estructural ASTM a-36, electrodos #6011 1/8, oxígeno, material obra falsa

MEDICIÓN Y FORMA DE PAGO:

Una vez ejecutado el rubro, este se pagará dentro del hito correspondiente

118) 130026 HORMIGÓN F'c=180KG/CM2 EN REPLANTILLOS

DESCRIPCIÓN DEL RUBRO:

Es el hormigón simple, de resistencia a la compresión de $f'c = 180 \text{ Kg/cm}^2$ a los 28 días, utilizado como la base de apoyo de elementos estructurales y que no requiere el uso de encofrados, incluye el proceso de fabricación, vertido y curado del hormigón.

PROCEDIMIENTO.-

El hormigón cumplirá con lo indicado en la especificación técnica de "Preparación, transporte, vertido y curado del hormigón" del presente estudio.

Niveles y cotas de fundación determinados en los planos del proyecto.

Compactación y nivelación del hormigón vertido.

Control del espesor mínimo determinado en planos.

No se permitirá verter el hormigón desde alturas superiores a 2.00 m. por la disgregación de materiales.

Previo al inicio de la construcción el diseño del hormigón elaborado en laboratorio deberá tener el visto bueno y aprobación de fiscalización.

**CONSTRUCCIÓN DE LA REPOTENCIACIÓN DE LA UNIDAD EDUCATIVA DOLORES
CACUANGO PARROQUIA CANGAHUA CANTÓN CAYAMBE PROVINCIA PICHINCHA
BIRF-8542-LPN-OB-2020-013**

ESPECIFICACIONES TÉCNICAS

El hormigón debe cumplir la resistencia a la compresión de $f'c = 180\text{kg/cm}^2$ a los 28 días.
Fiscalización aprobará o rechazará la entrega del rubro concluido, que se sujetará a los resultados de las pruebas de laboratorio y de campo; así como las tolerancias y condiciones en las que se hace dicha entrega.

UNIDAD:

Metro cúbico (m³).

MATERIALES MÍNIMOS:

Cemento tipo portland, árido fino, árido grueso, agua, encofrados; que cumplirán con las especificaciones técnicas de materiales, conforme se indica en el APU

EQUIPO MÍNIMO:

Herramienta menor, Concretera 1 saco,

MANO DE OBRA MÍNIMA CALIFICADA:

Inspector de obra (Est. Oc. B3), Albañil (Est. Oc. D2), Peón (Est. Oc. E2)

MEDICIÓN Y FORMA DE PAGO:

Una vez ejecutado el rubro, este se pagará dentro del hito correspondiente

119) 130148 HORMIGÓN CICLÓPEO F'C= 180 KG/CM2 (INCLUYE ENCOFRADO) H.S 60%, PIEDRA 40%.

DESCRIPCIÓN DEL RUBRO:

Es el hormigón simple, generalmente de baja resistencia, utilizado como la base de apoyo de elementos estructurales y con grandes piedras y/o cantos (INEN 1762).

El hormigón cumplirá con lo indicado en la especificación técnica de “Preparación, transporte, vertido y curado del hormigón” del presente estudio.

Niveles y cotas de fundación determinados en los planos del proyecto.

PROCEDIMIENTO:

Para construir se colocan capas de hormigón de 15 cm de hormigón simple y una de piedra colocada a mano y otra de hormigón simple y así sucesivamente hasta llegar al nivel indicado en los planos o por el A/I Fiscalizador.

Las piedras no estarán a distancias menores a 5 cm entre ellas y de los bordes del encofrado, piedras de 20 cm o más.

La proporción del hormigón ciclópeo será de 60% (hormigón) y 40% (piedra).

No se permitirá verter el hormigón desde alturas superiores a 2.00 m. por la disgregación de materiales.

Fiscalización aprobará o rechazará la entrega del rubro concluido, que se sujetará a los resultados de las pruebas de laboratorio y de campo; así como las tolerancias y condiciones en las que se hace dicha entrega.

UNIDAD:

Metro cúbico (m³).

MATERIALES MÍNIMOS:

**CONSTRUCCIÓN DE LA REPOTENCIACIÓN DE LA UNIDAD EDUCATIVA DOLORES
CACUANGO PARROQUIA CANGAHUA CANTÓN CAYAMBE PROVINCIA PICHINCHA
BIRF-8542-LPN-OB-2020-013**

ESPECIFICACIONES TÉCNICAS

Cemento portland I, Arena Homogenizada (0-5mm), Piedra # 3/4 FINA, Agua, Clavos de 2 " a 31/2", Cuartones de encofrado, Pingos de eucalipto 4 a 7 m, Encofrado madera o metal, Piedra (para cimientos y/o empedrado); que cumplirán con las especificaciones técnicas de materiales, conforme se indica en el APU.

EQUIPO MÍNIMO:

Herramienta menor, Concretera 1 saco, Vibrador a gasolina.

MANO DE OBRA MÍNIMA CALIFICADA:

Inspector de obra (EST. OC. B3), Albañil (EST. OC. D2), Peón (EST. OC. E2), Carpintero (EST. OC. D2).

MEDICIÓN Y FORMA DE PAGO:

Una vez ejecutado el rubro, este se pagará dentro del hito correspondiente

120) 515534 HORMIGÓN F'C= 240 KG/CM2 EN PLINTOS/ZAPATAS

DESCRIPCIÓN DEL RUBRO:

Consiste en la construcción de plintos y cuyos elementos son la zapata de hormigón estructural para cimentar los elementos estructurales, de acuerdo a las dimensiones y niveles señalados en el proyecto.

ESPECIFICACIÓN.-

Este trabajo consiste en la construcción de plintos de hormigón estructural $f'c=240$ Kg/cm² de resistencia a los 28 días, como se indica en los detalles constructivos.

Para su construcción se deberá haber excavado o trazado sobre el nivel de desplante las dimensiones del plinto.

Se tendrá cuidado en la dosificación del hormigón y el uso del vibrador en el hormigonado, el hormigón simple deberá ser monolítico, de tal manera que se evite porosidades, para lo que se utilizará el equipo adecuado de hormigonado como concretas y vibrador.

El contratista deberá estudiar los materiales que se propone emplear en la fabricación del hormigón y deberá preparar el diseño del hormigón, y las dosificaciones con las que obtendrá la resistencia requerida (240 Kg/cm²); el diseño del hormigón deberá ser aprobado por el Fiscalizador antes de iniciar cualquier fundición.

Deberán construirse con las alineaciones y niveles adecuados, respetando los puntos obligados de nivel.

Se aplica Inhibidor de Corrosión Mixto Orgánico de Carboxilato de Amina a la mezcla de agua o a la mezcla de concreto en la concretera o directamente en un camión mixer en la proporción de 1 litro por 1 m³ de hormigón.

MATERIALES.-

Los agregados gruesos que se utilizarán en la preparación del hormigón deberán tener un desgaste no mayor al 40%, determinado según los métodos de ensayo especificado en las normas INEN 860-861. El cemento a utilizarse será Portland Tipo I; de acuerdo a lo especificado en las normas INEN 151-152; para la confección del hormigón se utilizará un solo tipo de cemento, para un determinado elemento estructural.

EQUIPO.-

**CONSTRUCCIÓN DE LA REPOTENCIACIÓN DE LA UNIDAD EDUCATIVA DOLORES
CACUANGO PARROQUIA CANGAHUA CANTÓN CAYAMBE PROVINCIA PICHINCHA
BIRF-8542-LPN-OB-2020-013**

ESPECIFICACIONES TÉCNICAS

El contratista deberá emplear en estos trabajos todo el equipo necesario para la ejecución eficiente y oportuna de los mismos; el equipo deberá contar con la aprobación del Fiscalizador y su disponibilidad en la obra dependerá de los procedimientos de trabajo que se empleen para la construcción del hormigón.

PROCEDIMIENTO DE TRABAJO.-

Trabajos previos.- Antes de iniciar la construcción de los plintos de hormigón estructural, el encofrado deberá estar terminado de conformidad con los requerimientos de este rubro y aceptado por el Fiscalizador.

Dosificación, mezclado y fundición.- Las cantidades de los agregados, cemento y agua serán fijadas en el diseño elaborado por el contratista y previamente aprobado por el Fiscalizador; la colocación del hormigón en el sitio de la obra deberá ser continua y no podrá ser interrumpida por más de 30 minutos.

El hormigón deberá colocarse mientras esté fresco y no se permitirá el uso del agua para re-amasar el hormigón parcialmente endurecido; el contratista deberá proteger el hormigón fresco recién colocado para evitar daños por cualquier causa, y en caso de producirse, serán reparados a su cuenta y costo.

Distribución y conformación.- El hormigón será colocado uniformemente y vibrado de manera adecuado sin que se permita el segregamiento de material pétreo.

Curado.- Una vez concluidas las operaciones de acabado de las cadenas de amarre, se procederá al curado del hormigón, cuidando de no estropear la superficie; el método a utilizarse será aprobado por el Fiscalizador.

ENSAYOS Y TOLERANCIAS.-

La resistencia a la compresión del hormigón se determinará en base al ensayo establecido en la norma ASSHTO T-22 con cilindros de hormigón elaborados y curados de acuerdo con los métodos que se indican en la norma AASHTO T-23 o T-126.

Las muestras para los ensayos de resistencia de cada clase de hormigón deberán tomarse al menos una vez diaria o una vez por cada 12m³ o por cada 45m² de superficie fundida, lo que fuere menor en todo.

El ensayo consistirá en la resistencia media de tres cilindros elaborados con material tomado de la misma mezcla del hormigón, los resultados serán satisfactorios si los promedios son igual o excede el valor de la resistencia f'_c requerida.

Se aceptará una tolerancia por desviación máxima de $\pm L/500$ (donde L es la longitud entre ejes del tramo); 0.6cm a 1.2cm; error de excentricidad máximo del 2% y no máximo de 5cm; disminución del espesor máximo del 5% del espesor indicado.

MATERIALES MÍNIMOS:

Hormigón Simple $F'_c=240$ Kg/Cm², Inhibidor de Corrosión Mixto Orgánico de Carboxilato de Amina.

MANO DE OBRA MÍNIMA CALIFICADA:

Peón (Est. Oc. E2), Albañil (Est. Oc. D2), Maestro Mayor (Est. Oc. C1), Carpintero (Est. Oc. D2)

UNIDAD:

m³

MEDICIÓN Y FORMA DE PAGO:

Una vez ejecutado el rubro, este se pagará dentro del hito correspondiente

**CONSTRUCCIÓN DE LA REPOTENCIACIÓN DE LA UNIDAD EDUCATIVA DOLORES
CACUANGO PARROQUIA CANGAHUA CANTÓN CAYAMBE PROVINCIA PICHINCHA
BIRF-8542-LPN-OB-2020-013**

ESPECIFICACIONES TÉCNICAS

121) 515811 HORMIGÓN F'C= 240 KG/CM2 EN ZAPATAS

DESCRIPCIÓN DEL RUBRO:

Consiste en la construcción de zapatas de hormigón estructural para cimentar los muros estructurales, de acuerdo a las dimensiones y niveles señalados en el proyecto.

ESPECIFICACIÓN.-

Este trabajo consiste en la construcción de zapatas de hormigón estructural $f'c=240$ Kg/cm² de resistencia a los 28 días, como se indica en los detalles constructivos.

Para su construcción se deberá haber excavado o trazado sobre el nivel de desplante las dimensiones del plinto.

Se tendrá cuidado en la dosificación del hormigón y el uso del vibrador en el hormigonado, el hormigón simple deberá ser monolítico, de tal manera que se evite porosidades, para lo que se utilizará el equipo adecuado de hormigonado como concretas y vibrador.

El contratista deberá estudiar los materiales que se propone emplear en la fabricación del hormigón y deberá preparar el diseño del hormigón, y las dosificaciones con las que obtendrá la resistencia requerida (240 Kg/cm²); el diseño del hormigón deberá ser aprobado por el Fiscalizador antes de iniciar cualquier fundición.

Deberán construirse con las alineaciones y niveles adecuados, respetando los puntos obligados de nivel.

Se aplica Inhibidor de Corrosión Mixto Orgánico de Carboxilato de Amina a la mezcla de agua o a la mezcla de concreto en la concretera o directamente en un camión mixer en la proporción de 1 litro por 1 m³ de hormigón.

MATERIALES.-

Los agregados gruesos que se utilizarán en la preparación del hormigón deberán tener un desgaste no mayor al 40%, determinado según los métodos de ensayo especificado en las normas INEN 860-861. El cemento a utilizarse será Portland Tipo I; de acuerdo a lo especificado en las normas INEN 151-152; para la confección del hormigón se utilizará un solo tipo de cemento, para un determinado elemento estructural.

EQUIPO.-

El contratista deberá emplear en estos trabajos todo el equipo necesario para la ejecución eficiente y oportuna de los mismos; el equipo deberá contar con la aprobación del Fiscalizador y su disponibilidad en la obra dependerá de los procedimientos de trabajo que se empleen para la construcción del hormigón.

PROCEDIMIENTO DE TRABAJO.-

Trabajos previos.- Antes de iniciar la construcción de los plintos de hormigón estructural, el encofrado deberá estar terminado de conformidad con los requerimientos de este rubro y aceptado por el Fiscalizador.

Dosificación, mezclado y fundición.- Las cantidades de los agregados, cemento y agua serán fijadas en el diseño elaborado por el contratista y previamente aprobado por el Fiscalizador; la colocación del hormigón en el sitio de la obra deberá ser continua y no podrá ser interrumpida por más de 30 minutos.

**CONSTRUCCIÓN DE LA REPOTENCIACIÓN DE LA UNIDAD EDUCATIVA DOLORES
CACUANGO PARROQUIA CANGAHUA CANTÓN CAYAMBE PROVINCIA PICHINCHA
BIRF-8542-LPN-OB-2020-013**

ESPECIFICACIONES TÉCNICAS

El hormigón deberá colocarse mientras esté fresco y no se permitirá el uso del agua para re-amasar el hormigón parcialmente endurecido; el contratista deberá proteger el hormigón fresco recién colocado para evitar daños por cualquier causa, y en caso de producirse, serán reparados a su cuenta y costo.

Distribución y conformación.- El hormigón será colocado uniformemente y vibrado de manera adecuado sin que se permita el segregamiento de material pétreo.

Curado.- Una vez concluidas las operaciones de acabado de las cadenas de amarre, se procederá al curado del hormigón, cuidando de no estropear la superficie; el método a utilizarse será aprobado por el Fiscalizador.

ENSAYOS Y TOLERANCIAS.-

La resistencia a la compresión del hormigón se determinará en base al ensayo establecido en la norma ASSHTO T-22 con cilindros de hormigón elaborados y curados de acuerdo con los métodos que se indican en la norma AASHTO T-23 o T-126.

Las muestras para los ensayos de resistencia de cada clase de hormigón, deberán tomarse al menos una vez diaria o una vez por cada 12m³ o por cada 45m² de superficie fundida, lo que fuere menor en todo.

El ensayo consistirá en la resistencia media de tres cilindros elaborados con material tomado de la misma mezcla del hormigón, los resultados serán satisfactorios si los promedios son igual o excede el valor de la resistencia $f'c$ requerida.

Se aceptará una tolerancia por desviación máxima de $\pm L/500$ (donde L es la longitud entre ejes del tramo); 0.6cm a 1.2cm; error de excentricidad máximo del 2% y no máximo de 5cm; disminución del espesor máximo del 5% del espesor indicado.

UNIDAD:

Metro cúbico m³

MATERIALES MINIMOS:

Hormigón Simple $F'c=240$ Kg/Cm², Encofrado Tablero Contrachapado, Inhibidor de Corrosión Mixto Orgánico de Carboxilato de Amina.

MANO DE OBRA MÍNIMA CALIFICADA:

Peón (Est. Oc. E2), Albañil (Est. Oc. D2), Maestro Mayor (Est. Oc. C1), Carpintero (Est. Oc. D2)

MEDICIÓN Y FORMA DE PAGO:

Una vez ejecutado el rubro, este se pagará dentro del hito correspondiente

122) 517606 HORMIGÓN F'C= 240 KG/CM2 EN CADENAS (INCLUYE ENCOFRADO)

DESCRIPCIÓN DEL RUBRO:

Este rubro consiste en la provisión de todos los materiales necesarios, equipo y mano de obra para elaboración, vertido y curado de hormigón simple $f'c= 240$ kg/cm² en las cadenas, cuyas secciones se indican en los planos estructurales.

ESPECIFICACIÓN.-

**CONSTRUCCIÓN DE LA REPOTENCIACIÓN DE LA UNIDAD EDUCATIVA DOLORES
CACUANGO PARROQUIA CANGAHUA CANTÓN CAYAMBE PROVINCIA PICHINCHA
BIRF-8542-LPN-OB-2020-013**

ESPECIFICACIONES TÉCNICAS

Este trabajo consiste en la construcción de plintos de hormigón estructural $f'c=240$ Kg/cm² de resistencia a los 28 días, como se indica en los detalles constructivos.

Para su construcción se deberá haber excavado o trazado sobre el nivel de desplante las dimensiones del plinto.

Se tendrá cuidado en la dosificación del hormigón y el uso del vibrador en el hormigonado, el hormigón simple deberá ser monolítico, de tal manera que se evite porosidades, para lo que se utilizará el equipo adecuado de hormigonado como concretera y vibrador.

El contratista deberá estudiar los materiales que se propone emplear en la fabricación del hormigón y deberá preparar el diseño del hormigón, y las dosificaciones con las que obtendrá la resistencia requerida (240 Kg/cm²); el diseño del hormigón deberá ser aprobado por el Fiscalizador antes de iniciar cualquier fundición.

El encofrado a utilizar podrá ser metálico o madera triple, duela, media duela, o madera cepillada y lubricada, la cara interior será lisa de tal forma que la superficie del plinto tenga un acabado correcto; deberá ser lo suficientemente rígido para soportar la presión del hormigón plástico, sin deformarse, será instalado con las pendientes y alineaciones especificadas y se mantendrá firme.

Se aplica Inhibidor de Corrosión Mixto Orgánico de Carboxilato de Amina a la mezcla de agua o a la mezcla de concreto en la concretera o directamente en un camión mixer en la proporción de 1 litro por 1 m³ de hormigón.

MATERIALES.-

Los agregados gruesos que se utilizarán en la preparación del hormigón deberán tener un desgaste no mayor al 40%, determinado según los métodos de ensayo especificado en las normas INEN 860-861. El cemento a utilizarse será Portland Tipo I; de acuerdo a lo especificado en las normas INEN 151-152; para la confección del hormigón se utilizará un solo tipo de cemento, para un determinado elemento estructural.

EQUIPO.-

El contratista deberá emplear en estos trabajos todo el equipo necesario para la ejecución eficiente y oportuna de los mismos; el equipo deberá contar con la aprobación del Fiscalizador y su disponibilidad en la obra dependerá de los procedimientos de trabajo que se empleen para la construcción del hormigón.

PROCEDIMIENTO DE TRABAJO.-

Trabajos previos.- Antes de iniciar la construcción de las cadenas de amarre de hormigón estructural, el encofrado deberá estar terminado de conformidad con los requerimientos de este rubro y aceptado por el Fiscalizador.

Dosificación, mezclado y fundición.- Las cantidades de los agregados, cemento y agua serán fijadas en el diseño elaborado por el contratista y previamente aprobado por el Fiscalizador; la colocación del hormigón en el sitio de la obra deberá ser continua y no podrá ser interrumpida por más de 30 minutos.

El hormigón deberá colocarse mientras esté fresco y no se permitirá el uso del agua para re-amasar el hormigón parcialmente endurecido; el contratista deberá proteger el hormigón fresco recién colocado para evitar daños por cualquier causa, y en caso de producirse, serán reparados a su cuenta y costo.

Distribución y conformación.- El hormigón será colocado uniformemente y vibrado de manera adecuada sin que se permita el segregamiento de material pétreo.

Curado.- Una vez concluidas las operaciones de acabado de las cadenas de amarre, se procederá al curado del hormigón, cuidando de no estropear la superficie; el método a utilizarse será aprobado por el Fiscalizador.

**CONSTRUCCIÓN DE LA REPOTENCIACIÓN DE LA UNIDAD EDUCATIVA DOLORES
CACUANGO PARROQUIA CANGAHUA CANTÓN CAYAMBE PROVINCIA PICHINCHA
BIRF-8542-LPN-OB-2020-013**

ESPECIFICACIONES TÉCNICAS

ENSAYOS Y TOLERANCIAS.-

La resistencia a la compresión del hormigón se determinará en base al ensayo establecido en la norma ASSHTO T-22 con cilindros de hormigón elaborados y curados de acuerdo con los métodos que se indican en la norma AASHTO T-23 o T-126.

Las muestras para los ensayos de resistencia de cada clase de hormigón, deberán tomarse al menos una vez diaria o una vez por cada 12m³ o por cada 45m² de superficie fundida, lo que fuere menor en todo.

El ensayo consistirá en la resistencia media de tres cilindros elaborados con material tomado de la misma mezcla del hormigón, los resultados serán satisfactorios si los promedios es igual o excede el valor de la resistencia $f'c$ requerida.

Se aceptará una tolerancia por desviación máxima de $\pm L/500$ (donde L es la longitud entre ejes del tramo); 0.6cm a 1.2cm; error de excentricidad máximo del 2% y no máximo de 5cm; disminución del espesor máximo del 5% del espesor indicado.

REFERENCIA

Norma Ecuatoriana de la Construcción NEC15; Normas INEN; Especificaciones Generales del MOP.

UNIDAD:

Metro cúbico m³

MATERIALES MÍNIMOS:

Hormigón Simple $F'c=210$ Kg/Cm², Encofrado Tablero Contrachapado, Inhibidor de Corrosión Mixto Orgánico de Carboxilato de Amina.

EQUIPO MÍNIMO:

Herramienta menor, vibrador, concretera ó Moto mixer, Mixer, Bomba de hormigones.

MANO DE OBRA:

Peón (Est. Oc. E2), Albañil (Est. Oc. D2), Maestro Mayor (Est. Oc. C1), Carpintero (Est. Oc. D2)

MEDICIÓN Y FORMA DE PAGO:

Una vez ejecutado el rubro, este se pagará dentro del hito correspondiente

123) 515538 HORMIGÓN F'C= 240 KG/CM2 EN COLUMNAS (INCLUYE ENCOFRADO)

DESCRIPCIÓN DEL RUBRO:

Este rubro consiste en la provisión de todos los materiales necesarios, equipo y mano de obra para elaboración, vertido y curado de hormigón simple $f'c= 240$ kg/cm² en las columnas, cuyas secciones se indican en los planos estructurales.

PROCEDIMIENTO. -

Prevía a la elaboración del hormigón simple en obra se deberá presentar la fórmula de diseño de hormigón para la respectiva aprobación por el fiscalizador, así como la calificación respectiva de los agregados que deben cumplir las normas NEC 2015. La dosificación de la mezcla de hormigón

**CONSTRUCCIÓN DE LA REPOTENCIACIÓN DE LA UNIDAD EDUCATIVA DOLORES
CACUANGO PARROQUIA CANGAHUA CANTÓN CAYAMBE PROVINCIA PICHINCHA
BIRF-8542-LPN-OB-2020-013**

ESPECIFICACIONES TÉCNICAS

debe hacerse para una resistencia mayor a fin de asegurar el cumplimiento de los requisitos de aceptabilidad, normas NEC2015, ACI 318.

La fabricación del hormigón simple en obra deberá ser controlado para que alcance la resistencia a la compresión $f_c = 240 \text{ Kg/cm}^2$. Para la aceptabilidad del hormigón se debe cumplir los requisitos establecidos en las normas NEC2015 y las normas ACI 318 (Revisar Normas técnicas control de calidad en el hormigón, control por resistencia a la compresión parte II, Instituto Ecuatoriano del cemento y del concreto).

ESPECIFICACIONES. -

El equipo necesario a usarse como requerido e indispensable para la ejecución de los rubros de fundición de hormigones de cualquier capacidad de resistencia o carga, será el uso de abastecimiento del hormigón premezclado al pie de obra, mediante camiones repartidores de este producto.

El fiscalizador, para cada caso de fundición de hormigón simple deberá realizar chequeos permanentes de conformidad a un planeamiento de obra, o cronograma de obras para hormigones. Se utilizará hormigón premezclado y previamente a la compra se indicará al proveedor de las especificaciones del hormigón simple requeridos y juntamente con el fiscalizador verificarán la entrega y las condiciones del hormigón al pie de la obra.

El acero de refuerzo se doblará ajustándose a los planos estructurales. El refuerzo principal de las columnas saldrá embebido desde los plintos, y se dejará pasado de la altura del entrespacio subsiguiente. Los estribos verticales pasarán siempre por fuera del refuerzo principal. Se colocarán siempre a la distancia establecida en los planos, sin interrumpir su colocación en la intersección con las vigas.

Una vez armado el acero de refuerzo se procederá a colocar el encofrado. Este será tal que cumplan con la forma, alineación y dimensiones de los elementos estructurales. Los encofrados estarán apuntalados o ligados con puntales de eucalipto, madera de la zona o metálicos, de tal manera que conserven su forma y posición.

Una vez armado el encofrado, se procederá a la fundición misma con el hormigón simple de las columnas.

Todo el hormigón deberá mezclarse hasta que se logre una distribución uniforme de los materiales. El hormigón deberá depositarse lo más cerca posible de su ubicación final para evitar segregación debido al flujo.

Cuando se vierta el hormigón en estos elementos, no se lo podrá efectuar desde una altura mayor a 2 metros. Para el efecto, en los encofrados laterales se procederá a abrir boquetes del tipo "ventanas" por donde deberá verterse el hormigón.

No se deberá colocar el hormigón de columnas en capas mayores de 60 centímetros, con la primera capa precedida por una de 5 centímetros de mortero cemento – arena en proporción 1:2 directamente sobre el plinto, la misma que tendrá la función de ligante.

Esta capa tendrá una relación agua - cemento igual al tipo de hormigón usado y un asentamiento de 15 a 20 centímetros. Será colocada máximo 20 minutos antes de la fundición de la columna.

El vibrado será aplicado al hormigón inmediatamente después de llegar a la altura de cada capa indicada. Se lo realizará a través de la mezcla, vibrando cuidadosamente alrededor de las armaduras, esquinas y ángulos de los encofrados.

Se aplica Inhibidor de Corrosión Mixto Orgánico de Carboxilato de Amina a la mezcla de agua o a la mezcla de concreto en la concretora o directamente en un camión mixer en la proporción de 1 litro por 1 m³ de hormigón.

UNIDAD:

Metro cúbico (m³).

**CONSTRUCCIÓN DE LA REPOTENCIACIÓN DE LA UNIDAD EDUCATIVA DOLORES
CACUANGO PARROQUIA CANGAHUA CANTÓN CAYAMBE PROVINCIA PICHINCHA
BIRF-8542-LPN-OB-2020-013**

ESPECIFICACIONES TÉCNICAS

MATERIALES MÍNIMOS:

Hormigón simple $f_c = 240 \text{ Kg/cm}^2$, Inhibidor de Corrosión Mixto Orgánico de Carboxilato de Amina

EQUIPO MÍNIMO:

Herramienta menor, vibrador, concretera, Moto mixer, Mixer, Bomba de hormigones.

MANO DE OBRA MÍNIMA CALIFICADA:

Maestro mayor (Estr. Oc. C1), Albañil (Estr. Oc. D2), Peón (Estr. Oc. E2), Carpintero (Estr. Oc. D2). Operador Mixer (Est.Oc. C1 - GI), Operador Bomba (Est.Oc. C1 - GII).

MEDICIÓN Y FORMA DE PAGO:

Una vez ejecutado el rubro, este se pagará dentro del hito correspondiente

124) 515806 HORMIGÓN F'c= 240 KG/CM2 EN LOSAS (INCLUYE ENCOFRADO)

DESCRIPCIÓN DEL RUBRO:

Este rubro consiste en la provisión de todos los materiales necesarios, equipo y mano de obra para elaboración, vertido y curado de hormigón simple $f_c = 240 \text{ kg/cm}^2$ en las losas bidireccionales alivianadas de entepiso y/o cubierta, en las dimensiones indicadas en los planos estructurales.

PROCEDIMIENTO. -

Previo a la elaboración del hormigón simple en obra se deberá presentar la fórmula de diseño de hormigón para la respectiva aprobación por el fiscalizador, así como la calificación respectiva de los agregados que deben cumplir las normas NEC 2015. La dosificación de la mezcla de hormigón debe hacerse para una resistencia mayor a fin de asegurar el cumplimiento de los requisitos de aceptabilidad, normas NEC2015, ACI 318

La fabricación del hormigón simple en obra, deberá ser controlado para que alcanzar la resistencia a la compresión $f_c = 240 \text{ Kg/cm}^2$. Para la aceptabilidad del hormigón se debe cumplir los requisitos establecidos en las normas NEC2015 y las normas ACI 318(Revisar Normas técnicas control de calidad en el hormigón, control por resistencia a la compresión parte II, Instituto Ecuatoriano del cemento y del concreto).

Los encofrados serán tales que cumplan con la forma y dimensiones de las losas. El encofrado de los pisos será perfectamente nivelado pudiendo utilizarse Procedimiento. -s mecánicos (niveles) para el objeto. Los encofrados para las losas deberán tener una contra flecha del 2 por mil de sus luces respectivas.

Los ductos, anclajes y otros accesorios a ser fundidos en el hormigón, deberán ser colocados con precisión y amarrados fijamente con alambre antes de proceder al colado del hormigón.

Los encofrados estarán apuntalados o ligados con puntales de eucalipto, madera de la zona o metálicos, de tal manera que conserven su forma, posición y nivelación.

Sobre el encofrado nivelado y humedecido se colocarán los alivianamientos de la losa, una vez colocados los alivianamientos, se procederá a formar la armadura sobre puentes de madera que se retirarán una vez amarrado el hierro.

Todas las tuberías e instalaciones deberán ser comprobadas para observar posibles defectos de instalación. Serán tapadas perfectamente a fin de evitar que penetre el hormigón dentro de éstas y

**CONSTRUCCIÓN DE LA REPOTENCIACIÓN DE LA UNIDAD EDUCATIVA DOLORES
CACUANGO PARROQUIA CANGAHUA CANTÓN CAYAMBE PROVINCIA PICHINCHA
BIRF-8542-LPN-OB-2020-013**

ESPECIFICACIONES TÉCNICAS

las obstruya. Las tuberías deberán instalarse de tal forma que el refuerzo no requiera cortes, dobleces o movimiento fuera de su colocación adecuada.

El acero de refuerzo se doblará ajustándose a los planos estructurales. Será separado de la cara de los encofrados a la distancia especificada en los planos, por medio de alzas o retazos de varilla de hierro.

Una vez armado el acero de refuerzo, se procederá a la fundición de la losa. Una vez iniciado el vertido de hormigón, éste deberá efectuarse en una operación continua hasta cuando se termine el colado de toda la superficie. Cuando se vierta el hormigón en estos elementos, no se lo podrá efectuar desde una altura mayor a 2 metros.

El vertido del hormigón en las losas, se lo hará comenzando en los extremos longitudinales de ella y yendo hacia el centro con el fin de evitar en lo posible los efectos de la retracción de fraguado.

El vibrado será aplicado al hormigón inmediatamente después de depositado y se lo realizará a través de la mezcla, vibrando cuidadosamente alrededor de las armaduras, alivianamientos, esquinas y ángulos de los encofrados, hasta que se haya reducido a una masa plástica.

El equipo necesario a usarse como requerido e indispensable para la ejecución de los rubros de fundición de hormigones de cualquier capacidad de resistencia o carga, será el uso de abastecimiento del hormigón premezclado al pie de obra, mediante camiones repartidores de este producto.

El fiscalizador, para cada caso de fundición de hormigón simple deberá realizar chequeos permanentes de conformidad a un planeamiento de obra, o cronograma de obras para hormigones. Se aplica Inhibidor de Corrosión Mixto Orgánico de Carboxilato de Amina a la mezcla de agua o a la mezcla de concreto en la concretera o directamente en un camión mixer en la proporción de 1 litro por 1 m³ de hormigón.

El acero de refuerzo correspondiente y la malla electro soldada que se utiliza como refuerzo por temperatura, no se incluirán en este rubro para su cotización,

UNIDAD:

Metro cúbico (m³).

MATERIALES MÍNIMOS:

hormigón simple fc= 240 Kg/cm², Inhibidor de Corrosión Mixto Orgánico de Carboxilato de Amina

EQUIPO MÍNIMO:

Herramienta menor, vibrador, concretera, elevador a gasolina. Motomixer, Mixer

MANO DE OBRA MÍNIMA CALIFICADA:

Maestro mayor (Estr. Oc. C1), Albañil (Estr. Oc. D2), Peón (Estr. Oc. E2), Carpintero (Estr. Oc. D2). Operador Mixer (Est.Oc. C1 - GI), Operador Bomba (Est.Oc. C1 - GII).

MEDICIÓN Y FORMA DE PAGO:

Una vez ejecutado el rubro, este se pagará dentro del hito correspondiente

125) 515809 HORMIGÓN F'C= 240 KG/CM2 EN VIGAS (INCLUYE ENCOFRADO)

DESCRIPCIÓN DEL RUBRO:

**CONSTRUCCIÓN DE LA REPOTENCIACIÓN DE LA UNIDAD EDUCATIVA DOLORES
CACUANGO PARROQUIA CANGAHUA CANTÓN CAYAMBE PROVINCIA PICHINCHA
BIRF-8542-LPN-OB-2020-013**

ESPECIFICACIONES TÉCNICAS

Este rubro consiste en la provisión de todos los materiales necesarios, equipo y mano de obra para elaboración del hormigón simple $f_c=240$ kg/cm² en las vigas de entrepiso cuya sección se especifica en los planos de diseño.

PROCEDIMIENTO. -

Prevía a la elaboración del hormigón simple en obra se deberá presentar la fórmula de diseño de hormigón para la respectiva aprobación por el fiscalizador, así como la calificación respectiva de los agregados que deben cumplir las normas NEC 2015. La dosificación de la mezcla de hormigón debe hacerse para una resistencia mayor a fin de asegurar el cumplimiento de los requisitos de aceptabilidad, normas NEC2015, ACI 318

La fabricación del hormigón simple en obra deberá ser controlado para que alcanzar la resistencia a la compresión $f_c= 240$ Kg/cm². Para la aceptabilidad del hormigón se debe cumplir los requisitos establecidos en las normas NEC2015 y las normas ACI 318(Revisar Normas técnicas control de calidad en el hormigón, control por resistencia a la compresión parte II, Instituto Ecuatoriano del cemento y del concreto).

En las vigas y losas deberán tener una contra flecha del 2 por mil de sus luces respectivas.

Los ductos, anclajes y otros accesorios a ser fundidos en el hormigón, deberán ser colocados con precisión y amarrados fijamente con alambre N° 18 antes de proceder al colado del hormigón.

Los encofrados estarán apuntalados o ligados con puntales de eucalipto, madera de la zona o metálicos, de tal manera que conserven su forma y posición.

Una vez colocado el encofrado, se procederá a la colocación de la armadura. El acero de refuerzo se doblará ajustándose a los planos estructurales. El refuerzo longitudinal de las vigas, se amarrará siempre al refuerzo vertical de las columnas. Los estribos verticales pasarán siempre por fuera del refuerzo principal.

El acero de refuerzo será separado de la cara de los encofrados a la distancia especificada en los planos, por medio de retazos de varilla de hierro. En ningún caso el recubrimiento del acero estructural será menor de 3 cm.

Armado el acero de refuerzo se procederá a la fundición de las vigas. Se deberá limpiar completamente los encofrados de vigas después de haber fundido el hormigón en columnas. No coloque el hormigón en vigas de techo y paredes hasta que haya pasado por lo menos dos horas de haber colocado el hormigón en las columnas.

Una vez iniciado el vertido de hormigón, este deberá efectuarse en una operación continua hasta cuando se termine el colado de todos los elementos.

El vibrado será aplicado al hormigón inmediatamente después de depositado y se lo realizará a través de la mezcla alrededor de las armaduras, esquinas y ángulos de los encofrados.

El equipo necesario a usarse como requerido e indispensable para la ejecución de los rubros de fundición de hormigones de cualquier capacidad de resistencia o carga, será el uso de abastecimiento del hormigón premezclado al pie de obra, mediante camiones repartidores de este producto.

El fiscalizador, para cada caso de fundición de hormigón simple deberá realizar chequeos permanentes de conformidad a un planeamiento de obra, o cronograma de obras para hormigones.

Se aplica Inhibidor de Corrosión Mixto Orgánico de Carboxilato de Amina a la mezcla de agua o a la mezcla de concreto en la concretera o directamente en un camión mixer en la proporción de 1 litro por 1 m³ de hormigón.

UNIDAD:

Metro cúbico (m³).

MATERIALES MÍNIMOS:

**CONSTRUCCIÓN DE LA REPOTENCIACIÓN DE LA UNIDAD EDUCATIVA DOLORES
CACUANGO PARROQUIA CANGAHUA CANTÓN CAYAMBE PROVINCIA PICHINCHA
BIRF-8542-LPN-OB-2020-013**

ESPECIFICACIONES TÉCNICAS

Hormigón premezclado $f_c = 240 \text{ Kg/cm}^2$, Inhibidor de Corrosión Mixto Orgánico de Carboxilato de Amina.

EQUIPO MÍNIMO:

Herramienta menor, vibrador y concretera, Moto mixer, Mixer, Bomba para hormigón

MANO DE OBRA MÍNIMA CALIFICADA:

Maestro mayor (Estr. Oc. C1), Albañil (Estr. Oc. D2), Peón (Estr. Oc. E2), Carpintero (Estr. Oc. D2). Operador Mixer (Est.Oc. C1 - GI), Operador Bomba (Est.Oc. C1 - GII).

MEDICIÓN Y FORMA DE PAGO:

Una vez ejecutado el rubro, este se pagará dentro del hito correspondiente

126) 130036 HORMIGÓN F'C= 240 KG/CM2 EN MUROS (INCLUYE ENCOFRADO 2 LADOS)

DESCRIPCIÓN DEL RUBRO:

Consiste en la construcción de muros de hormigón para cimentar los elementos estructurales, de acuerdo a las dimensiones y niveles señalados en el proyecto.

ESPECIFICACIÓN.-

Este trabajo consiste en la construcción de plintos de hormigón estructural $f'_c = 240 \text{ Kg/cm}^2$ de resistencia a los 28 días, como se indica en los detalles constructivos.

Para su construcción se deberá haber escavado o trazado sobre el nivel de desplante las dimensiones del plinto.

Se tendrá cuidado en la dosificación del hormigón y el uso del vibrador en el hormigonado, el hormigón simple deberá ser monolítico, de tal manera que se evite porosidades, para lo que se utilizará el equipo adecuado de hormigonado como concreteras y vibrador.

El contratista deberá estudiar los materiales que se propone emplear en la fabricación del hormigón y deberá preparar el diseño del hormigón, y las dosificaciones con las que obtendrá la resistencia requerida (240 Kg/cm^2); el diseño del hormigón deberá ser aprobado por el Fiscalizador antes de iniciar cualquier fundición.

Deberán construirse con las alineaciones y niveles adecuados, respetando los puntos obligados de nivel.

El encofrado a utilizar podrá ser metálico o madera triple, duela, media duela, o madera cepillada y lubricada, la cara interior será lisa de tal forma que la superficie del plinto tenga un acabado correcto; deberá ser lo suficientemente rígido para soportar la presión del hormigón plástico, sin deformarse, será instalado con las pendientes y alineaciones especificadas y se mantendrá firme.

Se aplica Inhibidor de Corrosión Mixto Orgánico de Carboxilato de Amina a la mezcla de agua o a la mezcla de concreto en la concretera o directamente en un camión mixer en la proporción de 1 litro por 1 m^3 de hormigón.

MATERIALES.-

Los agregados gruesos que se utilizarán en la preparación del hormigón deberán tener un desgaste no mayor al 40%, determinado según los métodos de ensayo especificado en las normas INEN 860-861. El cemento a utilizarse será Portland Tipo I; de acuerdo a lo especificado en las normas INEN 151-152; para la confección del hormigón se utilizará un solo tipo de cemento, para un determinado elemento estructural.

EQUIPO.-

**CONSTRUCCIÓN DE LA REPOTENCIACIÓN DE LA UNIDAD EDUCATIVA DOLORES
CACUANGO PARROQUIA CANGAHUA CANTÓN CAYAMBE PROVINCIA PICHINCHA
BIRF-8542-LPN-OB-2020-013**

ESPECIFICACIONES TÉCNICAS

El contratista deberá emplear en estos trabajos todo el equipo necesario para la ejecución eficiente y oportuna de los mismos; el equipo deberá contar con la aprobación del Fiscalizador y su disponibilidad en la obra dependerá de los procedimientos de trabajo que se empleen para la construcción del hormigón.

PROCEDIMIENTO DE TRABAJO.-

Trabajos previos.- Antes de iniciar la construcción de los plintos de hormigón estructural, el encofrado deberá estar terminado de conformidad con los requerimientos de este rubro y aceptado por el Fiscalizador.

Dosificación, mezclado y fundición.- Las cantidades de los agregados, cemento y agua serán fijadas en el diseño elaborado por el contratista y previamente aprobado por el Fiscalizador; la colocación del hormigón en el sitio de la obra deberá ser continua y no podrá ser interrumpida por más de 30 minutos.

El hormigón deberá colocarse mientras esté fresco y no se permitirá el uso del agua para re-amasar el hormigón parcialmente endurecido; el contratista deberá proteger el hormigón fresco recién colocado para evitar daños por cualquier causa, y en caso de producirse, serán reparados a su cuenta y costo.

Distribución y conformación.- El hormigón será colocado uniformemente y vibrado de manera adecuado sin que se permita el segregamiento de material pétreo.

Curado.- Una vez concluidas las operaciones de acabado de las cadenas de amarre, se procederá al curado del hormigón, cuidando de no estropear la superficie; el método a utilizarse será aprobado por el Fiscalizador.

ENSAYOS Y TOLERANCIAS.-

La resistencia a la compresión del hormigón se determinará en base al ensayo establecido en la norma ASSHTO T-22 con cilindros de hormigón elaborados y curados de acuerdo con los métodos que se indican en la norma AASHTO T-23 o T-126.

Las muestras para los ensayos de resistencia de cada clase de hormigón, deberán tomarse al menos una vez diaria o una vez por cada 12m³ o por cada 45m² de superficie fundida, lo que fuere menor en todo.

El ensayo consistirá en la resistencia media de tres cilindros elaborados con material tomado de la misma mezcla del hormigón, los resultados serán satisfactorios si los promedios es igual o excede el valor de la resistencia f'_c requerida.

Se aceptará una tolerancia por desviación máxima de $\pm L/500$ (donde L es la longitud entre ejes del tramo); 0.6cm a 1.2cm; error de excentricidad máximo del 2% y no máximo de 5cm; disminución del espesor máximo del 5% del espesor indicado.

UNIDAD:

Metro cúbico (m³).

MATERIALES MÍNIMOS:

Hormigón premezclado $f_c = 240$ Kg/cm², Inhibidor de Corrosión Mixto Orgánico de Carboxilato de Amina.

EQUIPO MÍNIMO:

Herramienta menor, vibrador y concretera, Moto mixer, Mixer, Bomba para hormigón

MANO DE OBRA MÍNIMA CALIFICADA:

Maestro mayor (Estr. Oc. C1), Albañil (Estr. Oc. D2), Peón (Estr. Oc. E2), Carpintero (Estr. Oc. D2). Operador Mixer (Est.Oc. C1 - GI), Operador Bomba (Est.Oc. C1 - GII).

**CONSTRUCCIÓN DE LA REPOTENCIACIÓN DE LA UNIDAD EDUCATIVA DOLORES
CACUANGO PARROQUIA CANGAHUA CANTÓN CAYAMBE PROVINCIA PICHINCHA
BIRF-8542-LPN-OB-2020-013**

ESPECIFICACIONES TÉCNICAS

MEDICIÓN Y FORMA DE PAGO:

Una vez ejecutado el rubro, este se pagará dentro del hito correspondiente

- 127) 515807 HORMIGÓN F'C= 240 KG/CM2 EN MUROS ATURA ENTRE 1M Y 2M (INCLUYE ENCOFRADO 2 LADOS + MACHINALES DE PVC DESAGUE DE 3" CADA 3M EN LONGITUD Y 1 M EN ALTURA)**

DESCRIPCIÓN DEL RUBRO:

Consiste en la construcción de muros de hormigón para cimantar los elementos estructurales con un intervalo de altura de 1.00 a 2.00m, de acuerdo a las dimensiones y niveles señalados en el proyecto; además este rubro incluye el encofrado y desencofrado, además para el caso de muros externos de contención se contempla machines PVC de 3" cada 3 m en sentido horizontal y cada 1 en sentido vertical los cuales tendrán en su posterior un dren de piedra bola de 30x30x30cm revestido con geotextil NT1600.

ESPECIFICACIÓN.-

Este trabajo consiste en la construcción de plintos de hormigón estructural $f'c=240$ Kg/cm² de resistencia a los 28 días, como se indica en los detalles constructivos.

Para su construcción se deberá haber excavado o trazado sobre el nivel de desplante las dimensiones del plinto.

Se tendrá cuidado en la dosificación del hormigón y el uso del vibrador en el hormigonado, el hormigón simple deberá ser monolítico, de tal manera que se evite porosidades, para lo que se utilizará el equipo adecuado de hormigonado como concretas y vibrador.

El contratista deberá estudiar los materiales que se propone emplear en la fabricación del hormigón y deberá preparar el diseño del hormigón, y las dosificaciones con las que obtendrá la resistencia requerida (240 Kg/cm²); el diseño del hormigón deberá ser aprobado por el Fiscalizador antes de iniciar cualquier fundición.

Deberán construirse con las alineaciones y niveles adecuados, respetando los puntos obligados de nivel.

El encofrado a utilizar podrá ser metálico o madera triple, duela, media duela, o madera cepillada y lubricada, la cara interior será lisa de tal forma que la superficie del plinto tenga un acabado correcto; deberá ser lo suficientemente rígido para soportar la presión del hormigón plástico, sin deformarse, será instalado con las pendientes y alineaciones especificadas y se mantendrá firme.

Se aplica Inhibidor de Corrosión Mixto Orgánico de Carboxilato de Amina a la mezcla de agua o a la mezcla de concreto en la concretera o directamente en un camión mixer en la proporción de 1 litro por 1 m³ de hormigón.

MATERIALES.-

Los agregados gruesos que se utilizarán en la preparación del hormigón deberán tener un desgaste no mayor al 40%, determinado según los métodos de ensayo especificado en las normas INEN 860-861. El cemento a utilizarse será Portland Tipo I; de acuerdo a lo especificado en las normas INEN 151-152; para la confección del hormigón se utilizará un solo tipo de cemento, para un determinado elemento estructural.

EQUIPO.-

El contratista deberá emplear en estos trabajos todo el equipo necesario para la ejecución eficiente y oportuna de los mismos; el equipo deberá contar con la aprobación del Fiscalizador y su disponibilidad en la obra dependerá de los procedimientos de trabajo que se empleen para la construcción del hormigón.

**CONSTRUCCIÓN DE LA REPOTENCIACIÓN DE LA UNIDAD EDUCATIVA DOLORES
CACUANGO PARROQUIA CANGAHUA CANTÓN CAYAMBE PROVINCIA PICHINCHA
BIRF-8542-LPN-OB-2020-013**

ESPECIFICACIONES TÉCNICAS

PROCEDIMIENTO DE TRABAJO.-

Trabajos previos.- Antes de iniciar la construcción de los plintos de hormigón estructural, el encofrado deberá estar terminado de conformidad con los requerimientos de este rubro y aceptado por el Fiscalizador.

Dosificación, mezclado y fundición.- Las cantidades de los agregados, cemento y agua serán fijadas en el diseño elaborado por el contratista y previamente aprobado por el Fiscalizador; la colocación del hormigón en el sitio de la obra deberá ser continua y no podrá ser interrumpida por más de 30 minutos.

El hormigón deberá colocarse mientras esté fresco y no se permitirá el uso del agua para re-amasar el hormigón parcialmente endurecido; el contratista deberá proteger el hormigón fresco recién colocado para evitar daños por cualquier causa, y en caso de producirse, serán reparados a su cuenta y costo.

Distribución y conformación.- El hormigón será colocado uniformemente y vibrado de manera adecuado sin que se permita el segregamiento de material pétreo.

Curado.- Una vez concluidas las operaciones de acabado de las cadenas de amarre, se procederá al curado del hormigón, cuidando de no estropear la superficie; el método a utilizarse será aprobado por el Fiscalizador.

ENSAYOS Y TOLERANCIAS.-

La resistencia a la compresión del hormigón se determinará en base al ensayo establecido en la norma ASSHTO T-22 con cilindros de hormigón elaborados y curados de acuerdo con los métodos que se indican en la norma AASHTO T-23 o T-126.

Las muestras para los ensayos de resistencia de cada clase de hormigón deberán tomarse al menos una vez diaria o una vez por cada 12m³ o por cada 45m² de superficie fundida, lo que fuere menor en todo.

El ensayo consistirá en la resistencia media de tres cilindros elaborados con material tomado de la misma mezcla del hormigón, los resultados serán satisfactorios si los promedios son igual o excede el valor de la resistencia $f'c$ requerida.

Se aceptará una tolerancia por desviación máxima de $\pm L/500$ (donde L es la longitud entre ejes del tramo); 0.6cm a 1.2cm; error de excentricidad máximo del 2% y no máximo de 5cm; disminución del espesor máximo del 5% del espesor indicado.

UNIDAD:

Metro cúbico (m³).

MATERIALES MÍNIMOS:

Hormigón premezclado $f_c = 240$ Kg/cm², Inhibidor de Corrosión Mixto Orgánico de Carboxilato de Amina.

EQUIPO MÍNIMO:

Herramienta menor, vibrador y concretera, Moto mixer, Mixer, Bomba para hormigón

MANO DE OBRA MÍNIMA CALIFICADA:

Maestro mayor (Estr. Oc. C1), Albañil (Estr. Oc. D2), Peón (Estr. Oc. E2), Carpintero (Estr. Oc. D2). Operador Mixer (Est.Oc. C1 - GI), Operador Bomba (Est.Oc. C1 - GII).

MEDICIÓN Y FORMA DE PAGO:

Una vez ejecutado el rubro, este se pagará dentro del hito correspondiente

**CONSTRUCCIÓN DE LA REPOTENCIACIÓN DE LA UNIDAD EDUCATIVA DOLORES
CACUANGO PARROQUIA CANGAHUA CANTÓN CAYAMBE PROVINCIA PICHINCHA
BIRF-8542-LPN-OB-2020-013**

ESPECIFICACIONES TÉCNICAS

128) 515994 HORMIGÓN F'C= 240 KG/CM2 EN MUROS ATURA ENTRE 2M Y 3.50M (INCLUYE ENCOFRADO 2 LADOS + MACHINALES DE PVC DESAGUE DE 3" CADA 3M EN LONGITUD Y 1 M EN ALTURA)

DESCRIPCIÓN DEL RUBRO:

Consiste en la construcción de muros de hormigón para cimentar los elementos estructurales con un intervalo de altura de 2.00 a 3.50m, de acuerdo a las dimensiones y niveles señalados en el proyecto; además este rubro incluye el encofrado y desencofrado, además para el caso de muros externos de contención se contempla machines PVC de 3" cada 3 m en sentido horizontal y cada 1 en sentido vertical los cuales tendrán en su posterior un dren de piedra bola de 30x30x30cm revestido con geotextil NT1600.

ESPECIFICACIÓN.-

Este trabajo consiste en la construcción de plintos de hormigón estructural $f'c=240$ Kg/cm² de resistencia a los 28 días, como se indica en los detalles constructivos.

Para su construcción se deberá haber excavado o trazado sobre el nivel de desplante las dimensiones del plinto.

Se tendrá cuidado en la dosificación del hormigón y el uso del vibrador en el hormigonado, el hormigón simple deberá ser monolítico, de tal manera que se evite porosidades, para lo que se utilizará el equipo adecuado de hormigonado como concreteras y vibrador.

El contratista deberá estudiar los materiales que se propone emplear en la fabricación del hormigón y deberá preparar el diseño del hormigón, y las dosificaciones con las que obtendrá la resistencia requerida (240 Kg/cm²); el diseño del hormigón deberá ser aprobado por el Fiscalizador antes de iniciar cualquier fundición.

Deberán construirse con las alineaciones y niveles adecuados, respetando los puntos obligados de nivel.

El encofrado a utilizar podrá ser metálico o madera triple, duela, media duela, o madera cepillada y lubricada, la cara interior será lisa de tal forma que la superficie del plinto tenga un acabado correcto; deberá ser lo suficientemente rígido para soportar la presión del hormigón plástico, sin deformarse, será instalado con las pendientes y alineaciones especificadas y se mantendrá firme.

Se aplica Inhibidor de Corrosión Mixto Orgánico de Carboxilato de Amina a la mezcla de agua o a la mezcla de concreto en la concretera o directamente en un camión mixer en la proporción de 1 litro por 1 m³ de hormigón.

MATERIALES.-

Los agregados gruesos que se utilizarán en la preparación del hormigón deberán tener un desgaste no mayor al 40%, determinado según los métodos de ensayo especificado en las normas INEN 860-861. El cemento a utilizarse será Portland Tipo I; de acuerdo a lo especificado en las normas INEN 151-152; para la confección del hormigón se utilizará un solo tipo de cemento, para un determinado elemento estructural.

EQUIPO.-

El contratista deberá emplear en estos trabajos todo el equipo necesario para la ejecución eficiente y oportuna de los mismos; el equipo deberá contar con la aprobación del Fiscalizador y su disponibilidad en la obra dependerá de los procedimientos de trabajo que se empleen para la construcción del hormigón.

PROCEDIMIENTO DE TRABAJO.-

Trabajos previos.- Antes de iniciar la construcción de los plintos de hormigón estructural, el encofrado deberá estar terminado de conformidad con los requerimientos de este rubro y aceptado por el Fiscalizador.

**CONSTRUCCIÓN DE LA REPOTENCIACIÓN DE LA UNIDAD EDUCATIVA DOLORES
CACUANGO PARROQUIA CANGAHUA CANTÓN CAYAMBE PROVINCIA PICHINCHA
BIRF-8542-LPN-OB-2020-013**

ESPECIFICACIONES TÉCNICAS

Dosificación, mezclado y fundición.- Las cantidades de los agregados, cemento y agua serán fijadas en el diseño elaborado por el contratista y previamente aprobado por el Fiscalizador; la colocación del hormigón en el sitio de la obra deberá ser continua y no podrá ser interrumpida por más de 30 minutos.

El hormigón deberá colocarse mientras esté fresco y no se permitirá el uso del agua para re-amasar el hormigón parcialmente endurecido; el contratista deberá proteger el hormigón fresco recién colocado para evitar daños por cualquier causa, y en caso de producirse, serán reparados a su cuenta y costo.

Distribución y conformación.- El hormigón será colocado uniformemente y vibrado de manera adecuado sin que se permita el segregamiento de material pétreo.

Curado.- Una vez concluidas las operaciones de acabado de las cadenas de amarre, se procederá al curado del hormigón, cuidando de no estropear la superficie; el método a utilizarse será aprobado por el Fiscalizador.

ENSAYOS Y TOLERANCIAS.-

La resistencia a la compresión del hormigón se determinará en base al ensayo establecido en la norma ASSHTO T-22 con cilindros de hormigón elaborados y curados de acuerdo con los métodos que se indican en la norma AASHTO T-23 o T-126.

Las muestras para los ensayos de resistencia de cada clase de hormigón deberán tomarse al menos una vez diaria o una vez por cada 12m³ o por cada 45m² de superficie fundida, lo que fuere menor en todo.

El ensayo consistirá en la resistencia media de tres cilindros elaborados con material tomado de la misma mezcla del hormigón, los resultados serán satisfactorios si los promedios son igual o excede el valor de la resistencia f'_c requerida.

Se aceptará una tolerancia por desviación máxima de $\pm L/500$ (donde L es la longitud entre ejes del tramo); 0.6cm a 1.2cm; error de excentricidad máximo del 2% y no máximo de 5cm; disminución del espesor máximo del 5% del espesor indicado.

UNIDAD:

Metro cúbico (m³).

MATERIALES MÍNIMOS:

Hormigón premezclado $f_c = 240$ Kg/cm², Inhibidor de Corrosión Mixto Orgánico de Carboxilato de Amina.

EQUIPO MÍNIMO:

Herramienta menor, vibrador y concretera, Moto mixer, Mixer, Bomba para hormigón

MANO DE OBRA MÍNIMA CALIFICADA:

Maestro mayor (Estr. Oc. C1), Albañil (Estr. Oc. D2), Peón (Estr. Oc. E2), Carpintero (Estr. Oc. D2), Operador Mixer (Est.Oc. C1 - GI), Operador Bomba (Est.Oc. C1 - GII).

MEDICIÓN Y FORMA DE PAGO:

Una vez ejecutado el rubro, este se pagará dentro del hito correspondiente

**CONSTRUCCIÓN DE LA REPOTENCIACIÓN DE LA UNIDAD EDUCATIVA DOLORES
CACUANGO PARROQUIA CANGAHUA CANTÓN CAYAMBE PROVINCIA PICHINCHA
BIRF-8542-LPN-OB-2020-013**

ESPECIFICACIONES TÉCNICAS

**129) 514280 HORMIGÓN CICLÓPEO EN MUROS DE ALTURA ENTRE 0 Y 1 M
F`C= 180 KG/CM2 (INCLUYE ENCOFRADO)H.S 60% P. 40%.**

DESCRIPCIÓN DEL RUBRO:

Consiste en la construcción de muros de hormigón ciclópeo para cimentar los elementos estructurales y con grandes piedras y/o cantos con un intervalo de altura de 0.00 a 1.00m, de acuerdo a las dimensiones y niveles señalados en el proyecto; además este rubro incluye el encofrado y desencofrado.

El hormigón cumplirá con lo indicado en la especificación técnica de "Preparación, transporte, vertido y curado del hormigón" del presente estudio.

Niveles y cotas de fundación determinados en los planos del proyecto.

PROCEDIMIENTO:

Para construir se colocan capas de hormigón de 15 cm de hormigón simple y una de piedra colocada a mano y otra de hormigón simple y así sucesivamente hasta llegar al nivel indicado en los planos o por el A/I Fiscalizador.

Las piedras no estarán a distancias menores a 5 cm entre ellas y de los bordes del encofrado, piedras de 20 cm o más.

La proporción del hormigón ciclópeo será de 60% (hormigón) y 40% (piedra).

No se permitirá verter el hormigón desde alturas superiores a 2.00 m. por la disgregación de materiales.

Fiscalización aprobará o rechazará la entrega del rubro concluido, que se sujetará a los resultados de las pruebas de laboratorio y de campo; así como las tolerancias y condiciones en las que se hace dicha entrega.

UNIDAD:

Metro cúbico (m3).

MATERIALES MÍNIMOS:

Cemento portland I, Arena Homogenizada (0-5mm), Piedra # 3/4 FINA, Agua, Clavos de 2 " a 3 1/2", Cuarterones de encofrado, Pingos de eucalipto 4 a 7 m, Encofrado madera o metal, Piedra (para cimientos y/o empedrado); que cumplirán con las especificaciones técnicas de materiales, conforme se indica en el APU.

EQUIPO MÍNIMO:

Herramienta menor, Concretera 1 saco, Vibrador a gasolina.

MANO DE OBRA MÍNIMA CALIFICADA:

Inspector de obra (EST. OC. B3), Albañil (EST. OC. D2), Peón (EST. OC. E2), Carpintero (EST. OC. D2).

MEDICIÓN Y FORMA DE PAGO:

Una vez ejecutado el rubro, este se pagará dentro del hito correspondiente

**130) 515801 HORMIGÓN CICLÓPEO EN ZAPATAS DE MUROS, 60% H.S.
F`C=180KG/CM2 + 40% PIEDRA**

DESCRIPCIÓN DEL RUBRO:

**CONSTRUCCIÓN DE LA REPOTENCIACIÓN DE LA UNIDAD EDUCATIVA DOLORES
CACUANGO PARROQUIA CANGAHUA CANTÓN CAYAMBE PROVINCIA PICHINCHA
BIRF-8542-LPN-OB-2020-013**

ESPECIFICACIONES TÉCNICAS

Consiste en la construcción de zapatas de hormigón ciclópeo para cimentar los muros de hormigón ciclópeo y con grandes piedras y/o canto, de acuerdo a las dimensiones y niveles señalados en el proyecto; además este rubro incluye el encofrado y desencofrado.

El hormigón cumplirá con lo indicado en la especificación técnica de "Preparación, transporte, vertido y curado del hormigón" del presente estudio.

Niveles y cotas de fundación determinados en los planos del proyecto.

PROCEDIMIENTO:

Para construir se colocan capas de hormigón de 15 cm de hormigón simple y una de piedra colocada a mano y otra de hormigón simple y así sucesivamente hasta llegar al nivel indicado en los planos o por el A/I Fiscalizador.

Las piedras no estarán a distancias menores a 5 cm entre ellas y de los bordes del encofrado, piedras de 20 cm o más.

La proporción del hormigón ciclópeo será de 60% (hormigón) y 40% (piedra).

No se permitirá verter el hormigón desde alturas superiores a 2.00 m. por la disgregación de materiales.

Fiscalización aprobará o rechazará la entrega del rubro concluido, que se sujetará a los resultados de las pruebas de laboratorio y de campo; así como las tolerancias y condiciones en las que se hace dicha entrega.

UNIDAD:

Metro cúbico (m3).

MATERIALES MÍNIMOS:

Cemento portland I, Arena Homogenizada (0-5mm), Piedra # 3/4 FINA, Agua, Clavos de 2 " a 31/2", Cuartones de encofrado, Pingos de eucalipto 4 a 7 m, Encofrado madera o metal, Piedra (para cimientos y/o empedrado); que cumplirán con las especificaciones técnicas de materiales, conforme se indica en el APU.

EQUIPO MÍNIMO:

Herramienta menor, Concretera 1 saco, Vibrador a gasolina.

MANO DE OBRA MÍNIMA CALIFICADA:

Inspector de obra (EST. OC. B3), Albañil (EST. OC. D2), Peón (EST. OC. E2), Carpintero (EST. OC. D2).

MEDICIÓN Y FORMA DE PAGO:

Una vez ejecutado el rubro, este se pagará dentro del hito correspondiente

131) 130045 HORMIGÓN F'C= 240 KG/CM2 EN ESCALERA (INCLUYE ENCOFRADO)

DESCRIPCIÓN DEL RUBRO:

Es el hormigón simple de resistencia determinada, destinado a conformar la grada, y es parte integrante de la estructura que requieren de encofrados y acero de refuerzo para su hormigonado.

El objetivo es la construcción de gradas de hormigón, especificados en planos estructurales y demás documentos del proyecto. Incluye el proceso de fabricación, vertido y curado del hormigón

Control de calidad, referencias normativas, aprobaciones

**CONSTRUCCIÓN DE LA REPOTENCIACIÓN DE LA UNIDAD EDUCATIVA DOLORES
CACUANGO PARROQUIA CANGAHUA CANTÓN CAYAMBE PROVINCIA PICHINCHA
BIRF-8542-LPN-OB-2020-013**

ESPECIFICACIONES TÉCNICAS

Requerimientos previos:

Revisión de los diseños del hormigón a ejecutar y los planos del proyecto.

Terminado de los elementos estructurales o soportantes que van a cargar las gradas.

Sistemas de empotramiento o arriostamiento de las gradas.

Encofrados estables, estancos y húmedos para recibir el hormigón, aprobados por Fiscalización.

Acero de refuerzo, separadores, chicotes, elementos para sujeción posterior de pasamanos, instalaciones empotradas, aprobado por Fiscalización.

Trazado de niveles y colocación de guías que permitan una fácil determinación de las alturas y anchos de gradas.

Verificación del replanteo y trazado de huellas, contrahuellas y descansos.

Tipo, dosificación, instrucciones y recomendaciones al utilizar aditivos.

Fiscalización indicará que se puede iniciar con el hormigonado.

Durante la ejecución

Verificación de plomos, niveles y cualquier deformación de los encofrados, especialmente de los que conforman las huellas y contrahuellas y su arriostamiento.

Verificación de la posición del acero de refuerzo y otros elementos embebidos, exigiendo que conserven su posición adecuada y prevista.

Inicio del vertido del hormigón, de abajo hacia arriba, llenando primero la parte estructural de la grada, para proseguir, igualmente de abajo hacia arriba, con los rellenos de los escalones.

Hormigonado de la capa inferior o loseta de grada, y una vez iniciado éste será continuo.

Vigilar el proceso continuo de vibrado.

Posterior a la ejecución

Las superficies a la vista serán lisas y limpias de cualquier rebaba o desperdicio. Para su posterior enlucido o masillado, deberá prepararse las superficies, mediante un picado fino y uniforme, que, sin afectar las características estructurales, permita una buena adherencia del mortero.

Verificar niveles, cotas, alturas del elemento fundido y proceder con las correcciones en forma inmediata al retiro de costados de grada y frentes de contrahuellas.

Cuidados para no provocar daños al hormigón, durante el proceso de desencofrado y su posterior uso; de requerirlo Fiscalización, se protegerán con tableros de madera, hasta la colocación del acabado final.

Evitar el tránsito y carga del elemento fundido hasta que el hormigón adquiera el 70% de su resistencia de diseño.

Conservación hasta el momento de entrega recepción del rubro.

PROCEDIMIENTO. -

Comprobado que los encofrados, el acero de refuerzo y demás elementos e instalaciones se encuentran aprobados por Fiscalización, se dará inicio al hormigonado hasta su culminación. Se verterá el hormigón hasta completar la base estructural o loseta inferior, cuidando de que los refuerzos de acero queden totalmente recubiertos. Se continúa con el relleno y compactación para la formación y acabado de los escalones. El proceso de vibrado será continuo y homogéneo, sin producir la disgregación de los materiales.

Continuamente se realizarán inspecciones a los encofrados, verificando y corrigiendo las deformaciones que sufran durante el proceso. El retiro de éstos, que respetará un tiempo mínimo de fraguado, se lo efectuará cuidando de no provocar daños en las aristas de la grada, y si es del caso se realizarán las reparaciones en forma inmediata.

Fiscalización aprobará o rechazará la entrega del rubro concluido, que se sujetará a los resultados de las pruebas de laboratorio y de campo; así como las tolerancias y condiciones en las que se realiza dicha entrega.

**CONSTRUCCIÓN DE LA REPOTENCIACIÓN DE LA UNIDAD EDUCATIVA DOLORES
CACUANGO PARROQUIA CANGAHUA CANTÓN CAYAMBE PROVINCIA PICHINCHA
BIRF-8542-LPN-OB-2020-013**

ESPECIFICACIONES TÉCNICAS

UNIDAD:

Metro cúbico (m³).

MATERIALES MÍNIMOS:

Cemento tipo portland, arena lavada, ripio triturado, agua, aditivo plastificante

EQUIPO MÍNIMO:

Herramienta menor, concretera, vibrador, elevador a gasolina.

MANO DE OBRA MÍNIMA CALIFICADA:

Maestro mayor (Estr. Oc. C1), Albañil (Estr. Oc. D2), Peón (Estr. Oc. E2), Carpintero (Estr. Oc. D2).

MEDICIÓN Y FORMA DE PAGO:

Una vez ejecutado el rubro, este se pagará dentro del hito correspondiente

132) 130045 HORMIGÓN F'C=240KG/CM2 EN CISTERNA (INCLUYE ENCOFRADO)

DESCRIPCIÓN DEL RUBRO:

Este rubro consiste en la provisión de todos los materiales necesarios, equipo y mano de obra para elaboración, vertido y curado de hormigón simple $f_c = 240 \text{ kg/cm}^2$.

PROCEDIMIENTO. -

Previo a la elaboración del hormigón simple en obra se deberá presentar la fórmula de diseño de hormigón para la respectiva aprobación por el fiscalizador, así como la calificación respectiva de los agregados que deben cumplir las normas NEC 2015. La dosificación de la mezcla de hormigón debe hacerse para una resistencia mayor a fin de asegurar el cumplimiento de los requisitos de aceptabilidad, normas NEC2015, ACI 318

La fabricación del hormigón simple en obra, deberá ser controlado para alcanzar la resistencia a la compresión $f_c = 240 \text{ Kg/cm}^2$. Para la aceptabilidad del hormigón se debe cumplir los requisitos establecidos en las normas NEC2015 y las normas ACI 318(Revisar Normas técnicas control de calidad en el hormigón, control por resistencia a la compresión parte II, Instituto Ecuatoriano del cemento y del concreto).

El equipo necesario a usarse como requerido e indispensable para la ejecución de los rubros de fundición de hormigones de cualquier capacidad de resistencia o carga, será el uso de abastecimiento del hormigón premezclado al pie de obra, mediante camiones repartidores de este producto.

El fiscalizador, para cada caso de fundición de hormigón simple deberá realizar chequeos permanentes de conformidad a un planeamiento de obra, o cronograma de obras para hormigones. Se utilizará hormigón premezclado y previamente a la compra se indicará al proveedor de las especificaciones del hormigón simple requeridos y juntamente con el fiscalizador verificarán la entrega y las condiciones del hormigón al pie de lo obra.

Una vez armado el acero de refuerzo se procederá a colocar el encofrado. Este será tal que cumplan con la forma, alineación y dimensiones de los elementos estructurales. Los encofrados estarán apuntalados o ligados con puntales de eucalipto, madera de la zona o metálicos, de tal manera que conserven su forma y posición.

Una vez armado el encofrado, se procederá a la fundición misma con el hormigón simple de las cadenas

**CONSTRUCCIÓN DE LA REPOTENCIACIÓN DE LA UNIDAD EDUCATIVA DOLORES
CACUANGO PARROQUIA CANGAHUA CANTÓN CAYAMBE PROVINCIA PICHINCHA
BIRF-8542-LPN-OB-2020-013**

ESPECIFICACIONES TÉCNICAS

Todo el hormigón deberá mezclarse hasta que se logre una distribución uniforme de los materiales. El hormigón deberá depositarse lo más cerca posible de su ubicación final para evitar segregación debido al flujo.

El vibrado será aplicado al hormigón inmediatamente después de llegar a la altura indicada. Se lo realizará a través de la mezcla, vibrando cuidadosamente alrededor de las armaduras, esquinas y ángulos de los encofrados.

El acero de refuerzo correspondiente, no se incluirá en este rubro para cotización

UNIDAD:

Metro cúbico (m³).

MATERIALES MÍNIMOS:

Hormigón simple $f_c = 240 \text{ Kg/cm}^2$, tableros contrachapados para encofrado.

EQUIPO MÍNIMO:

Herramienta menor, vibrador. Concretera, Moto mixer

MANO DE OBRA MÍNIMA CALIFICADA:

Maestro mayor (Estr. Oc. C1), Albañil (Estr. Oc. D2), Peón (Estr. Oc. E2), Carpintero (Estr. Oc. D2). Operador Mixer (Estr. Oc. C1- GI).

MEDICIÓN Y FORMA DE PAGO:

Una vez ejecutado el rubro, este se pagará dentro del hito correspondiente

**133) 515805 HORMIGÓN F'C= 240 KG/CM2 EN CONTRAPISO E=10CM (INC.
PIEDRA BOLA 8 A 20 CM, MALLA 5@15, POLIETILENO Y ENCOFRADO)**

DESCRIPCIÓN DEL RUBRO:

Son todas las actividades para construir un contrapiso de hormigón armado, hormigón de resistencia 240 kg/cm^2 , incluye el proceso de fabricación, vertido y curado del hormigón como también la compactación de piedra bola y colocación de la malla electrosoldada 5@15.

PROCEDIMIENTO.-

Se procederá a compactar a máquina una capa de piedra bola, tender una capa de polietileno y la colocación de la malla 5@15(seguir el procedimiento de la colocación de malla según la especificación del rugro "Malla electrosoldada 4@10") para proceder a la fundición con hormigón simple de 240 kg/cm^2 , cuyo espesor es de 10 cm.

Para proyectos que se realicen estudio de suelos, éste determinará el tipo y la altura de los elementos de compactación.

Las superficies donde se va a colocar el contrapiso estarán totalmente limpias, niveladas y compactas. En el caso de existir pendientes en exteriores, para la evacuación de aguas lluvias, el relleno previo estará conformado de forma tal que observe estas pendientes.

El hormigón será de resistencia a la compresión de $f'_c = 240 \text{ Kg/cm}^2$ a los 28 días, no requiere el uso de tableros de encofrado, incluye el proceso de fabricación, vertido y curado del hormigón.

Se debe únicamente encofrar la parte lateral del contrapiso que queda libre con madera de mínimo 11cm de alto.

Igualmente se verificará la colocación y sellado del sistema de impermeabilización (para interiores), así como de las juntas de dilatación, para proceder a verter el hormigón elaborado en obra o

**CONSTRUCCIÓN DE LA REPOTENCIACIÓN DE LA UNIDAD EDUCATIVA DOLORES
CACUANGO PARROQUIA CANGAHUA CANTÓN CAYAMBE PROVINCIA PICHINCHA
BIRF-8542-LPN-OB-2020-013**

ESPECIFICACIONES TÉCNICAS

premezclado. Se realizará trazos y colocará guías que permitan una fácil determinación de los niveles y cotas que deben cumplirse, colocando una capa del espesor que determinen los planos del proyecto o previamente acordadas con fiscalización.

La compactación, se realizará a máquina, se ejecutará continuamente a medida que se vaya complementando las áreas fundidas; a la vez y con la ayuda de codales metálicos o de madera se acentuarán las pendientes y caídas indicadas en planos o por fiscalización.

Previamente Fiscalización aprobará los anchos y niveles e indicará que se puede iniciar con el hormigonado.

Previamente Fiscalización aprobará la colocación de la malla electrosoldada, que deberá ser instalada con alzas de hormigón (galletas) de 3 ½ cm de espesor e indicará que se puede iniciar con el hormigonado.

Verificado el cumplimiento de los requerimientos previos, con el hormigón elaborado en obra o premezclado, se procederá a vaciar en el sitio.

Por efectos de retracción del hormigón en considerables áreas de contrapiso, es conveniente la construcción y/o colocación de juntas de dilatación, que bien pueden quedar embebidas en el hormigón para lo que se preverá un material de alta resistencia e inoxidable, o mediante su corte posterior, hasta la profundidad establecida por fiscalización; con maquinaria y discos existentes para este efecto. Igualmente, para grandes áreas, se procederá al vertido del hormigón, en cuadros alternados no consecutivos longitudinal o transversalmente (en forma de tablero de ajedrez), para lo cual se diseñará previamente la junta de construcción a realizarse.

Se aplica Inhibidor de Corrosión Mixto Orgánico de Carboxilato de Amina a la mezcla de agua o a la mezcla de concreto en la concretera o directamente en un camión mixer en la proporción de 1 litro por 1 m³ de hormigón.

El constructor deberá dejar el piso listo para instalación de cerámica o alisar el piso dependiendo del tipo de acabado que indique el contrato.

La Fiscalización aprobará o rechazará la entrega del rubro concluido, que se sujetará a los resultados de las pruebas de laboratorio y de campo, así como las tolerancias y condiciones en las que se hace dicha entrega.

UNIDAD:

Metro cuadrado (m²).

MATERIALES MÍNIMOS REQUERIDOS:

Cemento, arena, ripio, agua, Inhibidor de Corrosión Mixto Orgánico de Carboxilato de Amina, piedra bola, malla electrosoldada 5@5

EQUIPO MÍNIMO:

Herramienta Menor, Concretera 1 Saco, Vibrador.

MANO DE OBRA MÍNIMA CALIFICADA:

Peón (Est. oc. E2), Albañil (Est. oc. D2), Inspector de obra (Est. oc. B3)

MEDICIÓN Y FORMA DE PAGO:

Una vez ejecutado el rubro, este se pagará dentro del hito correspondiente

**CONSTRUCCIÓN DE LA REPOTENCIACIÓN DE LA UNIDAD EDUCATIVA DOLORES
CACUANGO PARROQUIA CANGAHUA CANTÓN CAYAMBE PROVINCIA PICHINCHA
BIRF-8542-LPN-OB-2020-013**

ESPECIFICACIONES TÉCNICAS

134) 515996 HORMIGÓN F'C=180 KG/CM2 EN CONTRAPISO DE GRADAS Y RAMPAS

DESCRIPCIÓN DEL RUBRO:

Son todas las actividades para construir un contrapiso de hormigón armado, hormigón de resistencia 180 kg/cm², incluye el proceso de fabricación, vertido y curado del hormigón como también la compactación de piedra bola.

PROCEDIMIENTO.-

Se procederá a compactar a máquina una capa de piedra bola, tender previamente la capa de polietileno para proceder a la fundición con hormigón simple de 180 kg/cm².

Para proyectos que se realicen estudio de suelos, éste determinará el tipo y la altura de los elementos de compactación.

Las superficies donde se va a colocar el contrapiso estarán totalmente limpias, niveladas y compactas. En el caso de existir pendientes en exteriores, para la evacuación de aguas lluvias, el relleno previo estará conformado de forma tal que observe estas pendientes.

El hormigón será de resistencia a la compresión de $f'c = 180 \text{ Kg/cm}^2$ a los 28 días, no requiere el uso de tableros de encofrado, incluye el proceso de fabricación, vertido y curado del hormigón.

Se debe únicamente encofrar la parte lateral del contrapiso que queda libre con madera de mínimo 7cm de alto.

Igualmente se verificará la colocación y sellado del sistema de impermeabilización (para interiores), así como de las juntas de dilatación, para proceder a verter el hormigón elaborado en obra o premezclado. Se realizará trazos y colocará guías que permitan una fácil determinación de los niveles y cotas que deben cumplirse, colocando una capa del espesor que determinen los planos del proyecto o previamente acordadas con fiscalización.

La compactación, se realizará a máquina, se ejecutará continuamente a medida que se vaya complementando las áreas fundidas; a la vez y con la ayuda de codales metálicos o de madera se acentuarán las pendientes y caídas indicadas en planos o por fiscalización.

Previamente Fiscalización aprobará los anchos y niveles e indicará que se puede iniciar con el hormigonado.

Previamente Fiscalización aprobará la colocación de la malla electrosoldada, que deberá ser instalada con alzas de hormigón (galletas) de 3 ½ cm de espesor e indicará que se puede iniciar con el hormigonado.

Verificado el cumplimiento de los requerimientos previos, con el hormigón elaborado en obra o premezclado, se procederá a vaciar en el sitio.

Por efectos de retracción del hormigón en considerables áreas de contrapiso, es conveniente la construcción y/o colocación de juntas de dilatación, que bien pueden quedar embebidas en el hormigón para lo que se preverá un material de alta resistencia e inoxidable, o mediante su corte posterior, hasta la profundidad establecida por fiscalización; con maquinaria y discos existentes para este efecto. Igualmente, para grandes áreas, se procederá al vertido del hormigón, en cuadros alternados no consecutivos longitudinal o transversalmente (en forma de tablero de ajedrez), para lo cual se diseñará previamente la junta de construcción a realizarse.

Se aplica Inhibidor de Corrosión Mixto Orgánico de Carboxilato de Amina a la mezcla de agua o a la mezcla de concreto en la concretera o directamente en un camión mixer en la proporción de 1 litro por 1 m³ de hormigón.

El constructor deberá dejar el piso listo para instalación de cerámica o alisar el piso dependiendo del tipo de acabado que indique el contrato.

**CONSTRUCCIÓN DE LA REPOTENCIACIÓN DE LA UNIDAD EDUCATIVA DOLORES
CACUANGO PARROQUIA CANGAHUA CANTÓN CAYAMBE PROVINCIA PICHINCHA
BIRF-8542-LPN-OB-2020-013**

ESPECIFICACIONES TÉCNICAS

La Fiscalización aprobará o rechazará la entrega del rubro concluido, que se sujetará a los resultados de las pruebas de laboratorio y de campo, así como las tolerancias y condiciones en las que se hace dicha entrega.

UNIDAD:

Metro cuadrado (m³).

MATERIALES MÍNIMOS REQUERIDOS:

Cemento, arena, ripio, agua, Inhibidor de Corrosión Mixto Orgánico de Carboxilato de Amina, piedra bola

EQUIPO MÍNIMO:

Herramienta Menor, Concretera 1 Saco, Vibrador.

MANO DE OBRA MÍNIMA CALIFICADA:

Peón (Est. oc. E2), Albañil (Est. oc. D2), Inspector de obra (Est. oc. B3)

MEDICIÓN Y FORMA DE PAGO:

Una vez ejecutado el rubro, este se pagará dentro del hito correspondiente

**135) 130007 ALIVIANAMIENTO DE BLOQUE CEMENTO DE
40CMX20CMX20CM**

DESCRIPCIÓN DEL RUBRO:

Los alivianamientos no recuperables son bloques vibro prensados colocados entre los nervios de 20x40x20cm, serán colocados sobre el encofrado de acuerdo a lo especificado en los planos de diseño.

PROCEDIMIENTO.-

Los alivianamientos serán vibro prensados de 15 o 20 cm de espesor y tendrán una resistencia de 30 kg/cm², norma INEM 638643-.Este rubro consiste en la provisión de todos los materiales necesarios, equipo y mano de obra para la colocación de los alivianamientos, este deberá tener un buen comportamiento bajo carga permanente estática y dinámica.se irá colocado de conformidad a los planos de diseño previa autorización de la Fiscalización.

Será el replanteo y trazado en obra, de la distribución de vigas, nervadura y alivianamientos determinados en planos estructurales, con la posterior colocación de los casetones recuperables.

El objetivo es el trazado de la ubicación de los elementos estructurales y la colocación de alivianamientos, según los planos estructurales y demás documentos del proyecto.

Con los planos estructurales, y previa la revisión de los encofrados de que se encuentran estables y nivelados, se inicia el proceso de replanteo (timbrado) de los elementos de la losa a hormigonar. El señalamiento de las divisiones de la nervadura, sistema de alivianamiento y vigas, se realizará en los extremos opuestos de cada lado de la losa, tomando uno de éstos como el horizontal y que será el referente para que los trazos sean efectuados en ángulo recto o los previstos en planos.

Concluida la colocación de hierro, separadores, instalaciones y cualquier otro trabajo previo, se empezará a colocar los bloques, de acuerdo con los planos y los requerimientos de la obra. Las aberturas de celdas quedarán cubiertas con la unión de otro bloque en similar posición, de tal forma que se impida la penetración del hormigón a las celdas de los alivianamientos.

**CONSTRUCCIÓN DE LA REPOTENCIACIÓN DE LA UNIDAD EDUCATIVA DOLORES
CACUANGO PARROQUIA CANGAHUA CANTÓN CAYAMBE PROVINCIA PICHINCHA
BIRF-8542-LPN-OB-2020-013**

ESPECIFICACIONES TÉCNICAS

No se permitirá pisar en forma directa sobre éste, por lo que se debe utilizar un sistema de apoyo, que puede ser tableros de madera o similares, que protejan al bloque hasta la finalización del hormigonado.

Concluido éste proceso se realizará la revisión y culminación de los aceros de refuerzo, sistema de instalaciones y similares, para seguidamente realizar un examen y reposición de los bloques defectuosos o rotos.

UNIDAD:

unidad (U).

MATERIALES MÍNIMOS:

Bloques de aliviamiento vibro prensados de 20x40x20cm,.

EQUIPO MÍNIMO:

Herramienta menor.

MANO DE OBRA MÍNIMA CALIFICADA:

Peón (EST. OC. E2)

MEDICIÓN Y FORMA DE PAGO:

Una vez ejecutado el rubro, este se pagará dentro del hito correspondiente

136) 130095 MALLA ELECTROSOLDADA 4@10

DESCRIPCIÓN DEL RUBRO:

Disponer de una estructura de refuerzo para el hormigón, y que consistirá en el suministro y colocación de malla electrosoldada de la clase, tipo y dimensiones que se indiquen en los planos del proyecto y/o especificaciones.

El objetivo es la colocación de malla electrosoldada 4mm @ 10cm en cada dirección, especificados en planos estructurales y demás documentos del proyecto. Incluye el proceso de cortado, colocación y amarre del acero estructural en malla.

CONTROL DE CALIDAD, REFERENCIAS NORMATIVAS, APROBACIONES

REQUERIMIENTOS PREVIOS

Revisión de los planos estructurales del proyecto y planillas de hierro.

Disposición un sitio adecuado para el recorte, configuración, clasificación y almacenaje de la malla. Pruebas previas de la malla de refuerzo, de requerirlo la fiscalización: C.E.C. 1993: Secciones 3.5.3.3 y subsiguientes.

Verificación en obra de los diámetros, espaciamientos y demás características de las mallas.

Encofrados: nivelados, estables y estancos. Antes del inicio de la colocación de las mallas de refuerzo, se procederá con la impregnación de aditivos desmoldantes. Iniciada la colocación de mallas, no se permitirán estos trabajos.

Fiscalización aprobará el inicio de ejecución del rubro.

DURANTE LA EJECUCIÓN

Verificación de las áreas efectivas en obra y requerimientos de traslapes , antes del corte de las mallas.

**CONSTRUCCIÓN DE LA REPOTENCIACIÓN DE LA UNIDAD EDUCATIVA DOLORES
CACUANGO PARROQUIA CANGAHUA CANTÓN CAYAMBE PROVINCIA PICHINCHA
BIRF-8542-LPN-OB-2020-013**

ESPECIFICACIONES TÉCNICAS

Dobleces y corte en frío. El diámetro interior de los dobleces en malla soldada, no será inferior a 4 diámetros del alambre mayor a diámetros de 8 mm y de 2 diámetros para todos los otros alambres. (Sección 7.2.3 C.E.C. 1993)

La varilla de la malla estará libre de pintura, grasas y otro elemento que perjudique la adherencia con el hormigón a fundir.

Control de la culminación de las etapas previas de trabajo, antes de la colocación de la malla.

Se observará especial cuidado en la colocación de separadores, entre la malla y los demás elementos de la estructura, para garantizar la ubicación, traslapes, recubrimientos y separación establecida en planos. El constructor suministrará y colocará los separadores, grapas, sillas metálicas y tacos de mortero, para ubicar y fijar las mallas.

El constructor proveerá de los tableros para circulación del personal, impidiendo que se circule directamente sobre la malla colocada.

POSTERIOR A LA EJECUCIÓN

Control de la ubicación, amarre y fijación de las mallas.

Verificación del sistema de instalaciones concluido y protegido.

Nivelación y estabilidad de los encofrados.

EJECUCIÓN Y COMPLEMENTACIÓN

La malla electrosoldada, de varillas lisas o con resaltes que se utilice estará libre de toda suciedad, escamas sueltas, pintura, herrumbre u otra substancia que perjudique la adherencia con el hormigón.

Los cortes y dobleces se lo efectuarán de acuerdo con las planillas de hierro de los planos estructurales y/o medidas efectivas tomadas en obra antes del corte, y/o las indicaciones dadas por fiscalización.

Todos los dobleces, además de ceñirse a lo establecido en planos, se sujetarán a lo determinado en esta especificación. La colocación será la indicada en planos, se sujetará con alambre galvanizado y se utilizará espaciadores de preferencia metálicos, para conservar los recubrimientos y espaciamientos de los refuerzos, los que quedarán sujetos firmemente durante el vaciado del hormigón hasta su culminación.

Previo al hormigonado, y una vez que se haya concluido y revisado los trabajos de instalaciones, alivianamientos, encofrados y otros, se verificará los amarres, traslapes, y demás referentes a la malla electrosoldada.

UNIDAD:

Metro cuadrado (m²).

MATERIALES MÍNIMOS:

Malla electrosoldada, alambre galvanizado # 18, que cumplirán con las especificaciones técnicas de materiales. Indicadas en el APU.

EQUIPO MÍNIMO:

Herramienta menor,

MANO DE OBRA MÍNIMA CALIFICADA:

- Inspector de obra (EST. OC. B3)
- Fierro (EST. OC. D2)
- Peón (EST. OC. E2)
-

MEDICIÓN Y FORMA DE PAGO:

**CONSTRUCCIÓN DE LA REPOTENCIACIÓN DE LA UNIDAD EDUCATIVA DOLORES
CACUANGO PARROQUIA CANGAHUA CANTÓN CAYAMBE PROVINCIA PICHINCHA
BIRF-8542-LPN-OB-2020-013**

ESPECIFICACIONES TÉCNICAS

Una vez ejecutado el rubro, este se pagará dentro del hito correspondiente

**137) 180096 IMPERMEABILIZACIÓN DE TERRAZA CON LÁMINA
ASFÁLTICA**

DESCRIPCIÓN DEL RUBRO:

Son láminas prefabricadas, a base de asfaltos modificados con polímeros elastoméricos tipo SBS y cargas minerales. Contiene en la cara inferior polietileno antiadherente y termofusible para la aplicación con soplete a gas, y en la cara superior contiene foil de aluminio de 80 micras que actúa como auto protección de la lámina a la exposición de la radiación ultravioleta del sol.

PROCEDIMIENTO

- Para impermeabilizar todo tipo de techos (planos, inclinados, bóvedas, etc.) terrazas, pretilas, y como complemento para reducir la temperatura interior de las edificaciones por la característica que tiene el foil de aluminio: éste refleja los rayos solares.
- Impermeabilización de cubiertas no transitables sin protección

CUALIDADES

- Son completamente impermeables.
- Resisten el envejecimiento, la radiación solar, los agentes atmosféricos, la contaminación industrial, y la acción microbiológica, no siendo atacadas por animales tales como insectos, pájaros o roedores.
- Es flexible, se acopla a cualquier forma de superficie

Presentación

- Rollo de 10 m² (10 m de largo x 1 m de ancho)

UNIDAD:

Metros cuadrados (m²)

EQUIPO MÍNIMO:

Herramienta menor

MANO DE OBRA MÍNIMA CALIFICADA:

- Inspector de obra (EST. OC. B3)
- Albañil (EST. OC. D2)
- Peón (EST. OC. E2)

MEDICIÓN Y FORMA DE PAGO:

Una vez ejecutado el rubro, este se pagará dentro del hito correspondiente

138) 515799 GEOTEXTIL NT 1600 EN CIMENTOS

DESCRIPCIÓN DEL RUBRO:

Este trabajo consiste en la colocación de geotextil no tejido necesaria para la colocación del material de mejoramiento bajo los plintos correspondientes a los niveles y dimensiones establecidos en los planos y órdenes escritas del Fiscalizador.

PROCEDIMIENTO

El constructor verificará la capacidad portante del suelo indicada en los planos, para cada sitio, e informará al Fiscalizador de cualquier incongruencia con lo establecido en el proyecto, para que se den las medidas correctivas del caso.

**CONSTRUCCIÓN DE LA REPOTENCIACIÓN DE LA UNIDAD EDUCATIVA DOLORES
CACUANGO PARROQUIA CANGAHUA CANTÓN CAYAMBE PROVINCIA PICHINCHA
BIRF-8542-LPN-OB-2020-013**

ESPECIFICACIONES TÉCNICAS

Para el control del estado de la geotextil se pedirá una certificación del fabricante que garantice la procedencia y resistencia del material.

Se medirá al centésimo en banco y se cuantificará en metros cuadrados efectivamente realizados y aceptados por el Fiscalizador, estos precios y pagos constituirán la compensación total por la colocación de geomalla, así como herramientas y operaciones conexas necesarias para la ejecución de los trabajos descritos en este rubro.

UNIDAD:

Metro cuadrado (m²).

MATERIALES MÍNIMOS:

Geotextil No tejido 1600

EQUIPO MÍNIMO:

Herramienta Menor,

MANO DE OBRA MÍNIMA CALIFICADA:

- Peón (EST. OC. E2)
- Albañil (EST. OC. D2)
- Inspector de obra (EST. OC. B3)
-

MEDICIÓN Y FORMA DE PAGO:

Una vez ejecutado el rubro, este se pagará dentro del hito correspondiente

139) 515995 POLIETILENO NEGRO EN CONTRAPISO DE RAMPAS Y GRADAS

DESCRIPCIÓN DEL RUBRO:

Este trabajo consiste en la colocación de polietileno negro necesario para la colocación del material de mejoramiento bajo los contrapisos de rampas y gradas correspondientes a los niveles y dimensiones establecidos en los planos y órdenes escritas del Fiscalizador.

PROCEDIMIENTO

El constructor verificará la capacidad portante del suelo indicada en los planos, para cada sitio, e informará al Fiscalizador de cualquier incongruencia con lo establecido en el proyecto, para que se den las medidas correctivas del caso.

Para el control del estado del polietileno se verificará previa a su colocación que este no tenga roturas ni se encuentre en estado de degradación.

Se medirá al centésimo en banco y se cuantificará en metros cuadrados efectivamente realizados y aceptados por el Fiscalizador, estos precios y pagos constituirán la compensación total por la colocación del polietileno, así como herramientas y operaciones conexas necesarias para la ejecución de los trabajos descritos en este rubro.

UNIDAD:

Metro cuadrado (m²).

MATERIALES MÍNIMOS:

Polietileno negro

**CONSTRUCCIÓN DE LA REPOTENCIACIÓN DE LA UNIDAD EDUCATIVA DOLORES
CACUANGO PARROQUIA CANGAHUA CANTÓN CAYAMBE PROVINCIA PICHINCHA
BIRF-8542-LPN-OB-2020-013**

ESPECIFICACIONES TÉCNICAS

EQUIPO MÍNIMO:

Herramienta Menor,

MANO DE OBRA MÍNIMA CALIFICADA:

- Peón (EST. OC. E2)
- Albañil (EST. OC. D2)
- Inspector de obra (EST. OC. B3)
-

MEDICIÓN Y FORMA DE PAGO:

Una vez ejecutado el rubro, este se pagará dentro del hito correspondiente

140) 515797 CUBIERTA DE POLICARBONATO ALVEOLAR 8MM

DESCRIPCIÓN DEL RUBRO:

Es el conjunto de actividades para colocar el techo de cubierta, formada por láminas o paneles tipo Policarbonato tipo Volcán o similar.

PROCEDIMIENTO.-

Instalación de la cubierta en los sitios que se indique en planos del proyecto, detalles constructivos y pendientes (cualquier pendiente) o los determinados por el Fiscalizador, así como cubrir y proteger una edificación de los cambios e inclemencias del tiempo.

Revisión de los planos del proyecto, donde se especifique el tamaño de los paneles, distancia entre ejes de correas, detalles de colocación, los elementos y accesorios de cubierta tales como: limatesa, limahoya, caballete, zonas de iluminación y ventilación, canales de agua lluvia, vierteaguas y otros complementarios del sistema de cubierta.

Verificación de niveles, cotas y pendientes que estén determinadas en el proyecto.

Verificación del estado de las láminas a su ingreso a obra y previo a la colocación: no presentarán dobles alguno.

Perfectamente asentadas sobre maderos nivelados. No se permitirá el apilamiento de las láminas sobre la estructura de cubierta.

Control de los cortes de colocación en sus dimensiones requeridas, conforme los cortes uniformes y exactos. El corte en exceso determinará el rechazo de la lámina. El corte en defecto será corregido.

Verificación del equipo adecuado para instalar, perforar y cortar las planchas.

Las uniones se las realizará según especificaciones determinadas por el fabricante.

Se tenderán guías de piola para alineamientos y nivelaciones.

Verificación del tipo de anclajes (pernos autoroscantes).

Para la instalación se debe pisar siempre en los valles de la lámina.

Por las características reflectadas de aluminio que le recubre, no acumula calor en el interior de las edificaciones.

En los remates con paredes se debe instalar leasings botaguas para evitar la humedad en las paredes.

Puesta a prueba y verificación de la impermeabilidad de la cubierta: Fiscalización exigirá las pruebas necesarias para la aceptación del rubro concluido.

Verificación de niveles, alineamientos, pendientes y otros.

Limpieza y retiro de cualquier desperdicio en la cubierta.

Colocación de canales y bajantes de agua lluvia perimetrales (posterior a este rubro).

La Fiscalización aprobará o rechazará la entrega de la cubierta concluida, que se sujetará a las pruebas, tolerancias y condiciones en las que se realiza dicha entrega.

**CONSTRUCCIÓN DE LA REPOTENCIACIÓN DE LA UNIDAD EDUCATIVA DOLORES
CACUANGO PARROQUIA CANGAHUA CANTÓN CAYAMBE PROVINCIA PICHINCHA
BIRF-8542-LPN-OB-2020-013**

ESPECIFICACIONES TÉCNICAS

UNIDAD:

metro cuadrado (m²).

MATERIALES MÍNIMOS:

Planchas de policarbonato pernos autoroscantes o uniones, que cumplirán con las especificaciones técnicas de materiales del proveedor.

EQUIPO MÍNIMO:

Herramienta general, andamio metálico,

MANO DE OBRA MÍNIMA CALIFICADA:

- Inspector de obra (EST. OC. B3)
- Instalador de revestimiento (EST. OC. D2)
- Ayudante de instalación (EST. OC. E2)

MEDICIÓN Y FORMA DE PAGO:

Una vez ejecutado el rubro, este se pagará dentro del hito correspondiente

**141) 190027 CUBIERTA DE POLICARBONATO ALVEOLAR 8MM (INCLUYE
ESTRUCTURA METÁLICA)**

DESCRIPCIÓN DEL RUBRO:

Es el conjunto de actividades para colocar el techo de cubierta, formada por láminas o paneles tipo Policarbonato tipo Volcán o similar, adicional a esto se contempla una estructura liviana con tubos, ángulos y perfiles de acero negro liviano.

PROCEDIMIENTO.-

Instalación de la estructura de la cubierta en los sitios que se indique en planos del proyecto, detalles constructivos y pendientes (cualquier pendiente) o los determinados por el Fiscalizador, así como cubrir y proteger una edificación de los cambios e inclemencias del tiempo.

Revisión de los planos del proyecto, donde se especifique el tamaño de los paneles, distancia entre ejes de correas, detalles de colocación, los elementos y accesorios de cubierta tales como: limatesa, limahoya, caballete, zonas de iluminación y ventilación, canales de agua lluvia, vierteaguas y otros complementarios del sistema de cubierta.

Verificación de niveles, cotas y pendientes que estén determinadas en el proyecto.

Verificación del estado de las láminas a su ingreso a obra y previo a la colocación: no presentarán dobles alguno.

Perfectamente asentadas sobre maderos nivelados. No se permitirá el apilamiento de las láminas sobre la estructura de cubierta.

Control de los cortes de colocación en sus dimensiones requeridas, conforme los cortes uniformes y exactos. El corte en exceso determinará el rechazo de la lámina. El corte en defecto será corregido.

Verificación del equipo adecuado para instalar, perforar y cortar las planchas.

Las uniones se las realizará según especificaciones determinadas por el fabricante.

Se tenderán guías de piola para alineamientos y nivelaciones.

Verificación del tipo de anclajes (pernos autoroscantes).

Para la instalación se debe pisar siempre en los valles de la lámina.

**CONSTRUCCIÓN DE LA REPOTENCIACIÓN DE LA UNIDAD EDUCATIVA DOLORES
CACUANGO PARROQUIA CANGAHUA CANTÓN CAYAMBE PROVINCIA PICHINCHA
BIRF-8542-LPN-OB-2020-013**

ESPECIFICACIONES TÉCNICAS

Por las características reflectadas de aluminio que le recubre, no acumula calor en el interior de las edificaciones.

En los remates con paredes se debe instalar leasings botaguas para evitar la humedad en las paredes.

Puesta a prueba y verificación de la impermeabilidad de la cubierta: Fiscalización exigirá las pruebas necesarias para la aceptación del rubro concluido.

Verificación de niveles, alineamientos, pendientes y otros.

Limpieza y retiro de cualquier desperdicio en la cubierta.

Colocación de canales y bajantes de agua lluvia perimetrales (posterior a este rubro).

La Fiscalización aprobará o rechazará la entrega de la cubierta concluida, que se sujetará a las pruebas, tolerancias y condiciones en las que se realiza dicha entrega.

UNIDAD:

Metro cuadrado (m²).

MATERIALES MÍNIMOS:

Planchas de policarbonato pernos auto roscantes o uniones, perfiles de acero negro liviano, que cumplirán con las especificaciones técnicas de materiales del proveedor.

EQUIPO MÍNIMO:

Herramienta general, andamio metálico, soldadora, compresor.

MANO DE OBRA MÍNIMA CALIFICADA:

- Inspector de obra (EST. OC. B3)
- Instalador de revestimiento (EST. OC. D2)
- Ayudante de instalación (EST. OC. E2)

MEDICIÓN Y FORMA DE PAGO:

Una vez ejecutado el rubro, este se pagará dentro del hito correspondiente.

**CONSTRUCCIÓN DE LA REPOTENCIACIÓN DE LA UNIDAD EDUCATIVA DOLORES
CACUANGO PARROQUIA CANGAHUA CANTÓN CAYAMBE PROVINCIA PICHINCHA
BIRF-8542-LPN-OB-2020-013**

ESPECIFICACIONES TÉCNICAS

**CONSTRUCCIÓN DE LA REPOTENCIACIÓN DE LA UNIDAD EDUCATIVA DOLORES
CACUANGO PARROQUIA CANGAHUA CANTÓN CAYAMBE PROVINCIA PICHINCHA
BIRF-8542-LPN-OB-2020-013**

ESPECIFICACIONES TÉCNICAS

ESPECIFICACIONES ÁREA HIDROSANITARIA

**CONSTRUCCIÓN DE LA REPOTENCIACIÓN DE LA UNIDAD EDUCATIVA DOLORES
CACUANGO PARROQUIA CANGAHUA CANTÓN CAYAMBE PROVINCIA PICHINCHA
BIRF-8542-LPN-OB-2020-013**

ESPECIFICACIONES TÉCNICAS

142) 200031-200032-200030 PUNTO DE AGUA PVC ROSCABLE ½”, ¾”, 1”.

DESCRIPCIÓN DEL RUBRO:

La construcción de una red de tuberías para agua potable tiene como objeto terminar en una o más salidas, conocidas como "Punto de agua" en los diámetros establecidos en planos, desde el cual se da servicio a un aparato sanitario o toma de agua para diferente uso; el material a utilizarse es PVC presión unión roscable.

PROCEDIMIENTO:

Este trabajo debe cumplir con las siguientes especificaciones:

2.a. Revisión general de planos con verificación de diámetros y tipo de material de tuberías; identificar exactamente cada uno de los artefactos sanitarios y otros servicios requeridos como lavadora, lavandería, tanque calentador o calefón, llaves de manguera, etc., así como la existencia de artefactos con válvulas de fluxómetro.

El proceso de instalación se iniciará por el sitio de acometida de cada ambiente, mediante una universal, instalando luego las tuberías que recorren hasta los ambientes de baños o áreas de servicio, para concluir con la ubicación de los puntos de agua en estas áreas.

Se determinará el material necesario para una jornada de trabajo y se solicitará en bodega; el sobrante al final de la jornada será devuelto a bodega. Para determinar la longitud de tramos de tuberías a cortarse, se ubican los accesorios que se conectarán a los extremos del tramo y se medirá con el traslape necesario para su conexión al accesorio.

Para el roscado se utilizará la tarraja apropiada para tubería PVC con el dado y la guía que corresponda al diámetro del tubo con la especificación de rosca NPT; el roscado se realizará en una sola operación continua, sin cortar la viruta y regresando la tarraja; los filetes deberán ser precisos y limpios.

Para la conexión de accesorios y tuberías se empleará un sellante que asegure una junta estanca como cinta teflón o sella roscas para tubería PVC.

- **2.b.** La tubería y accesorios PVC de unión roscable cumplirán con las especificaciones NTE INEN1373, ASTM D1785 y ASTM – D2241-69. El constructor presentará los informes de cumplimiento de estas especificaciones, de muestras tomadas del material puesto en obra, o a su vez los certificados del fabricante o lo determinado por la fiscalización.

UNIDAD:

Punto (pto).

EQUIPO:

Herramienta menor.

MANO DE OBRA:

1 ayudante de plomero (ESTR. OC. E2), 1 plomero (ESTR. OC. D2), 1 inspector de obra (ESTR. OC. B3).

MATERIALES:

**CONSTRUCCIÓN DE LA REPOTENCIACIÓN DE LA UNIDAD EDUCATIVA DOLORES
CACUANGO PARROQUIA CANGAHUA CANTÓN CAYAMBE PROVINCIA PICHINCHA
BIRF-8542-LPN-OB-2020-013**

ESPECIFICACIONES TÉCNICAS

DIÁMETRO (PULGADAS)	LONGITUD (M)	CODO DE 90° (u)	TEE (u)	TEFLÓN (u)	UNIVERSAL (u)	PERMATEX (TUB. PEQ.)
½"	1,5	2,0	1,0	0,8	1,0	0,5
¾"	1,5	2,0	1,0	0,9	1,0	0,7
1"	1,5	2,0	1,0	0,9	1,0	0,7

MEDICIÓN Y PAGO

Una vez ejecutado el rubro, este se pagará dentro del hito correspondiente.

**143) 200150 / 200151 / 200149 / 200148 / 200146 / 200147 TUBERÍA PVC
ROSCABLE ½", ¾", 1", 1 ¼", 1 ½", 2"**

DESCRIPCIÓN DEL RUBRO:

Los distribuidores del sistema de agua potable lo constituyen el conjunto de tuberías y accesorios destinados a dotar de líquido a un sector determinado.

- Todas las tuberías que se utilicen en la instalación deberán ser nuevas, en buen estado y con secciones uniformes; además de no estar estranguladas por golpes u operaciones de corte.
- Para efectuar las conexiones, se utilizarán nuevas piezas en buen estado, sin defectos que impidan su buen funcionamiento. La unión deberá ser roscada.

PROCEDIMIENTO:

Este trabajo debe cumplir con las siguientes especificaciones:

- **2.a.** Que la unión entre tuberías y accesorios sea roscada. Para tender una línea entre dos accesorios o cambio de dirección, se emplean tramos enteros entre tubos. Los cortes en los tubos se realizarán en ángulo recto con respecto a su eje longitudinal, revocando su sección interior mediante un escoriador, hasta que su diámetro interior sea el correcto y quede libre de rebabas. Verificar los recorridos de tuberías a instalarse para evitar interferencias con otras instalaciones. Revisar si las tuberías cruzarán juntas de construcción o elementos estructurales para prever su paso.
- **2.b.** El rubro deberá cumplir con la normativa: NTE INEN 1373, ASTM D1785 y ASTM-D2241-69.

•

UNIDAD:

Metro Lineal (m).

EQUIPO:

Herramienta menor.

MANO DE OBRA MÍNIMA:

1 ayudante de plomero (ESTR. OC. E2), 1 plomero (ESTR. OC. D2), 1 inspector de obra (ESTR. OC. B3).

MATERIALES:

**CONSTRUCCIÓN DE LA REPOTENCIACIÓN DE LA UNIDAD EDUCATIVA DOLORES
CACUANGO PARROQUIA CANGAHUA CANTÓN CAYAMBE PROVINCIA PICHINCHA
BIRF-8542-LPN-OB-2020-013**

ESPECIFICACIONES TÉCNICAS

DIÁMETRO (PULGADAS)	LONGITUD (M)	TEFLÓN (UNIDAD)	UNIÓN (UNIDAD)	TEE (UNIDAD)	CODO DE 90° (UNIDAD)	TUBO PERMATEX (UNIDAD)
½"	1,0	0,20	0,083	0,05	0,05	0,05
¾"	1,0	0,20	0,083	0,05	0,05	0,08
1"	1,0	0,50	0,083	0,05	0,05	0,35
1 ¼"	1,0	1,50	0,083	0,05	0,05	0,80
1 ½"	1,0	1,5	0,083	0,05	0,05	0,80
2"	1,0	2,0	0,083	0,05	0,05	1,50

MEDICIÓN Y PAGO:

Una vez ejecutado el rubro, este se pagará dentro del hito correspondiente.

**144) 200226 / 200227 / 200228 / 200229 / 200230 / 200231 VÁLVULA DE CONTROL
ROSCADA DIAMETRO ½", ¾", 1", 1 ¼", 1 ½", 2",**

DESCRIPCIÓN DEL RUBRO:

Se entenderá por válvula control roscada, el conjunto de operaciones que deberá realizar el Constructor para colocar según el proyecto, las válvulas y accesorios que forman parte de los diferentes elementos que constituyen la obra.

PROCEDIMIENTO:

Este trabajo debe cumplir con las siguientes especificaciones:

2.a. El Constructor proporcionará las válvulas, piezas especiales y accesorios para las tuberías de agua potable que se requieran según el proyecto y/o las órdenes del ingeniero Fiscalizador.

El Constructor deberá suministrar los empaques necesarios que se requieran para la instalación de las válvulas y accesorios.

Las uniones, válvulas, tramos cortos y demás accesorios serán manejados cuidadosamente por el Constructor a fin de que no se deterioren. Previamente a su instalación el ingeniero Fiscalizador inspeccionará cada unidad para eliminar las que presenten algún defecto en su fabricación. Las piezas defectuosas serán retiradas de la obra y no podrán emplearse en ningún lugar de la misma, debiendo ser repuestas de la calidad exigida por el Constructor.

Antes de su instalación las uniones, válvulas y accesorios deberán ser limpiadas de tierra, exceso de pintura, aceite, polvo o cualquier otro material que se encuentre en su interior o en las uniones.

2.b. Este tipo de válvulas deberá cumplir con las siguientes normas: NTE INEN: 602, 950, 967, 968, 969 y las ASTM en las referidas normas. Su inspección, muestreo y la aceptación o rechazo se efectuará de acuerdo a la NTE INEN 966.

UNIDAD:

Metro lineal (m)

EQUIPO:

Herramienta menor.

MANO DE OBRA MÍNIMA:

**CONSTRUCCIÓN DE LA REPOTENCIACIÓN DE LA UNIDAD EDUCATIVA DOLORES
CACUANGO PARROQUIA CANGAHUA CANTÓN CAYAMBE PROVINCIA PICHINCHA
BIRF-8542-LPN-OB-2020-013**

ESPECIFICACIONES TÉCNICAS

1 ayudante de plomero (ESTR. OC. E2), 1 plomero (ESTR. OC. D2), 1 inspector de obra (ESTR. OC. B3).

MATERIALES:

DIÁMETRO (PULGADAS)	VÁLVULA (UNIDAD)	TEFLÓN (UNIDADES)	TUBO PERMATEX (UNIDAD)
1/2"	1,0	0,3	0,15
3/4"	1,0	0,5	0,3
1"	1,0	0,7	0,4
1 1/4"	1,0	1,2	0,5
1 1/2"	1,0	1,5	0,6
2"	1,0	2,0	1,0

MEDICIÓN Y PAGO:

Una vez ejecutado el rubro, este se pagará dentro del hito correspondiente.

145) 220015 COLUMNA DE PVC DE 2"

DESCRIPCIÓN DEL RUBRO:

La instalación de tuberías para agua potable tiene como objeto enlazar uno o más ambientes con instalaciones o puntos de agua, con la red principal de abastecimiento, en un tramo denominado tubería de acometida de agua potable. El material a utilizarse es PVC presión unión roscable.

PROCEDIMIENTO. - Este trabajo debe cumplir con las siguientes especificaciones:

2.a. El constructor presentará los informes de cumplimiento de estas especificaciones, de muestras tomadas del material puesto en obra, o a su vez los certificados del fabricante o lo determinado por la fiscalización. Marcar claramente los sitios que se requiere acanalar o picar en pisos y paredes para alojar tuberías; todos los canales se realizarán antes de enlucir las paredes o masilla el piso y cuando Fiscalización autorice esta operación a fin de no afectar la estabilidad de la mampostería o estructura. La mampostería deberá tener un espesor mínimo de 15 cm para abarcar tuberías de hasta 25 mm de diámetro y mampostería de 20 cm de espesor para tubería de hasta 38 mm. De diámetro máximo. Si la mampostería es de bloque, este deberá ser del tipo de doble cámara longitudinal. No se permitirá empotrar tuberías de agua potable en mamposterías de 10 cm de espesor.

Para determinar la longitud de tramos de tuberías a cortarse, se ubican los accesorios que se conectarán a los extremos del tramo y se medirá con el traslape necesario para su conexión al accesorio.

Para la conexión de accesorios y tuberías se empleará un sellante que asegure una junta firme, como cinta teflón o sella roscas (poli pega o similar) para tubería PVC.

Una vez conectadas las tuberías se someterán a una prueba de presión no menor a 100 psi, procediendo a sellar todas las salidas en el tramo probado mediante tapones; se presurizará la red de tuberías con una bomba manual o motorizada provista de manómetro, hasta la presión de prueba manteniéndola por un lapso de quince minutos para proceder a inspeccionar la red.

**CONSTRUCCIÓN DE LA REPOTENCIACIÓN DE LA UNIDAD EDUCATIVA DOLORES
CACUANGO PARROQUIA CANGAHUA CANTÓN CAYAMBE PROVINCIA PICHINCHA
BIRF-8542-LPN-OB-2020-013**

ESPECIFICACIONES TÉCNICAS

Fiscalización realizará la aprobación o rechazo de los trabajos concluidos, verificando el cumplimiento de esta especificación, los resultados de pruebas de los materiales y de presión de agua y de la ejecución total del trabajo.

2.b. La tubería PVC presión unión roscable, cumplirá con las especificaciones ASTM D 1785 – 89, para tubería de agua fría.

Para el roscado se utilizará la tarraja apropiada para tubería PVC con el dado y la guía que corresponda al diámetro del tubo con la especificación de rosca NPT; el roscado se realizará en una sola operación continua sin cortar la viruta y regresando la tarraja; los filetes deberán ser precisos y limpios, según lo determina la norma ANSI B 2.1.

UNIDAD:

Metro lineal

EQUIPO:

Herramienta menor.

MANO DE OBRA MÍNIMA:

1 ayudante de plomero (ESTR. OC. E2), 1 plomero (ESTR. OC. D2), 1 inspector de obra (ESTR. OC. B3).

MATERIALES:

DIÁMETRO (PULGADAS)	LONGITUD (m)	TEFLÓN (u)	UNIVERSAL (u)	CODO DE 90° (m)	TEE (u)	ABRAZADERA (u)	PERMATEX (Tub. Peq.)
2"	1,0	0,5	0,0833	0,1	0,1	0,5	0,2

MEDICIÓN Y PAGO:

Una vez ejecutado el rubro, este se pagará dentro del hito correspondiente.

146) 220018 / 220027 / 220016 DESAGUES PVC 50mm, 75mm, 110mm Tipo B

DESCRIPCIÓN DEL RUBRO:

Comprende por desagüe de PVC reforzada tipo B, al conjunto de acciones que realice el contratista para para la evacuación de aguas servidas y lluvias, contemplado en el proyecto.

PROCEDIMIENTO

Este trabajo debe cumplir con las siguientes especificaciones:

2.a. El desagüe de PVC, será conformados por accesorios sanitarios como codos, yeas, etc. y tubería de PVC reforzado tipo B, de diámetros requerido, se realizará la unión con la pega de soldadura que cumpla con las normas y no permita escapes cuando se someta a una presión interna.

2.b. La Tubería y accesorios deben cumplir las NTE INEN 1374, ASTM D 2665-68 Y CS 272-75.

2.c. El Material básico será de cloruro de polivinilo rígido tipo II, grado I, Cumplirá la norma ASTM D-1784.

UNIDAD:

Punto

**CONSTRUCCIÓN DE LA REPOTENCIACIÓN DE LA UNIDAD EDUCATIVA DOLORES
CACUANGO PARROQUIA CANGAHUA CANTÓN CAYAMBE PROVINCIA PICHINCHA
BIRF-8542-LPN-OB-2020-013**

ESPECIFICACIONES TÉCNICAS

EQUIPO:

Herramienta menor, andamios modulo.

MANO DE OBRA MÍNIMA: - 1 Inspector de Obra (EST. OCUP B3), 1 Plomero (EST OCUP D2),
1 Ayudante de Plomero (EST OCUP E2).

MATERIALES:

TUBO PVC D (mm)	CANTIDAD (u)	CODO PVC 90° (u)	YEE PVC (u)	UNION PVC (u)	SOPORTE SUJECCION (u)	POLILIMPIA (gal)	POLIPEGA (gal)
50	0,33	0,25	0,25	0,25	0,30	0,03	0,03

MEDICIÓN Y PAGO:

Una vez ejecutado el rubro, este se pagará dentro del hito correspondiente.

147) 220031 / 220033 SUMIDERO DE PISO 2", 4" INCLUYE REJILLA

DESCRIPCIÓN DEL RUBRO:

Comprende por Sumidero de piso incluye rejilla, al conjunto de acciones que realice el contratista para para la evacuación de aguas servidas y lluvias, contemplado en el proyecto.

PROCEDIMIENTO

Este trabajo debe cumplir con las siguientes especificaciones:

2.a. El Sumidero de piso constituido por sifón, codo y tubería de PVC reforzado; para la instalación de rejilla de bronce plana o tipo tortuga, según la ubicación en el plano o como lo defina el fiscalizador.

2.b. La Tubería y accesorios deben cumplir las NTE INEN 1374, ASTM D 2665-68 Y CS 272-75.

2.c. El Material básico será de cloruro de polivinilo rígido tipo II, grado I, Cumplirá la norma ASTM D-1784.

UNIDAD:

Unidad

EQUIPO:

Herramienta menor.

MANO DE OBRA MÍNIMA: - 1 Inspector de Obra (EST. OCUP B3), 1 Plomero (EST OCUP D2),
1 Ayudante de Plomero (EST OCUP E2).

MATERIALES:

**CONSTRUCCIÓN DE LA REPOTENCIACIÓN DE LA UNIDAD EDUCATIVA DOLORES
CACUANGO PARROQUIA CANGAHUA CANTÓN CAYAMBE PROVINCIA PICHINCHA
BIRF-8542-LPN-OB-2020-013**

ESPECIFICACIONES TÉCNICAS

SIFON D (“)	CANTIDAD (u)	REJILLA ALUMINIO (u)	CEMENTO (saco)	ARENA HOMOG. (0-5mm) (m3)	AGUA (m3)	POLIPEGA (gal)
2	1,00	1,00	0,01	0,002	0,0003	0,01
4	1,00	1,00	0,01	0,002	0,0003	0,01

MEDICIÓN Y PAGO:

Una vez ejecutado el rubro, este se pagará dentro del hito correspondiente.

148) 220055 / 220053 / 220049 / 220050 TUBERÍA DE PVC TIPO B DE 50mm,75mm,110mm,160mm,200mm

DESCRIPCIÓN DEL RUBRO:

Comprende por Tubería de PVC tipo B, al conjunto de acciones que realice el contratista para proveer e instalar la tubería en los sistemas de aguas servidas y pluviales, contemplado en el proyecto.

PROCEDIMIENTO.- Este trabajo debe cumplir con las siguientes especificaciones:

2.a. Las redes de tuberías de Desagüe tipo B, según la ubicación en el plano o como lo defina el fiscalizador.

2.b. La Tubería y accesorios deben cumplir las NTE INEN 1374, ASTM D 2665-68 Y CS 272-75.

2.c. El Material básico será de cloruro de polivinilo rígido tipo II, grado I, Cumplirá la norma ASTM D-1784.

UNIDAD:

Metro lineal

EQUIPO:

Herramienta menor, Andamios metálicos.

MANO DE OBRA MÍNIMA:

1 inspector de Obra (EST. OCUP B3), 1 Plomero (EST OCUP D2), 1 Ayudante de Plomero (EST OCUP E2).

MATERIALES:

TUBO PVC DESAGUE D (mm)	CANTIDAD (u)	CODO PVC 90° (u)	TEE PVC (u)	UNION PVC (u)	SOPORTES SUJECCIÓN (u)	POLIPEGA (gal)
50	0,33	0,20	0,10	0,10	0,35	0,002
75	0,33	0,20	0,10	0,10	0,40	0,02
110	0,33	0,20	0,10	0,10	0,40	0,10
160	0,333				0,50	0,15
200	0,333					0,20

MEDICIÓN Y PAGO:

**CONSTRUCCIÓN DE LA REPOTENCIACIÓN DE LA UNIDAD EDUCATIVA DOLORES
CACUANGO PARROQUIA CANGAHUA CANTÓN CAYAMBE PROVINCIA PICHINCHA
BIRF-8542-LPN-OB-2020-013**

ESPECIFICACIONES TÉCNICAS

Una vez ejecutado el rubro, este se pagará dentro del hito correspondiente.

149) 220168 REGISTRO INSPECCIÓN Y LIMPIEZA PVC, 160mm

DESCRIPCIÓN DEL RUBRO:

Se entenderá por registro de inspección y limpieza PVC, al conjunto de acciones que realizará el contratista para el mantenimiento de las instalaciones, según se muestra en los planos o donde indique el fiscalizador.

PROCEDIMIENTO Conformado por codos de 45 grados, tubería y adaptador de limpieza de PVC reforzado tipo B, unidos con pegamento para garantizar una unión estanca. En la línea de drenaje horizontal en el interior del edificio, se requerirá al menos de un orificio de limpieza por cada 5.0 metros de tuberías de 4 pulgadas o menores. Con calibres mayores, se precisa un orificio cada 15 metros de tuberías. En los drenajes subterráneos, tales orificios deben llegar hasta el nivel del suelo o del piso para facilitar su limpieza. Los orificios de limpieza deben abrirse en direcciones opuestas a la del flujo, o perpendicularmente.

En tuberías de hasta 4 pulgadas, los orificios de limpieza deben tener el mismo diámetro que ellas. Con diámetros mayores, tales orificios han de ser por lo menos de 4 pulgadas de diámetro, aunque pueden ser mayores si así se desea.

UNIDAD:

Unidad

EQUIPO:

Herramienta menor, Andamios metálicos.

MANO DE OBRA MÍNIMA:

1 ayudante de plomero (EST. OCUP E2), 1 plomero (EST. OCUP D2), Inspector de obra (EST. OCUP B3).

MATERIALES:

REGISTRO DE LIMPIEZA DE PISO D(mm)	TUBO PVC TIPO B (u)	CODO PVC 45° (u)	ADAPTADOR PVC, DESAGÜE LIMPIEZA (u)	POLIPEGA (gal)	POLI LIMPIA (gal)
160	0,20	2,00	1,00	0,002	0,002

MEDICIÓN Y PAGO:

Una vez ejecutado el rubro, este se pagará dentro del hito correspondiente.

150) 220001 BIANTE DE TUBERÍA PVC tipo B de 110mm

**CONSTRUCCIÓN DE LA REPOTENCIACIÓN DE LA UNIDAD EDUCATIVA DOLORES
CACUANGO PARROQUIA CANGAHUA CANTÓN CAYAMBE PROVINCIA PICHINCHA
BIRF-8542-LPN-OB-2020-013**

ESPECIFICACIONES TÉCNICAS

DESCRIPCIÓN DEL RUBRO:

Comprende por bajantes de tubería de PVC reforzada tipo B, al conjunto de acciones que realice el contratista para acometer desde las plantas altas o cubiertas las aguas que se recolecten en los sistemas de aguas lluvias y servidas, contemplado en el proyecto. +

PROCEDIMIENTO Este trabajo debe cumplir con las siguientes especificaciones:

2.a. Las Tuberías de PVC tipo B, accesorios sanitarios a utilizarse para realizar un bajante se realizará la unión con la pega de soldadura que cumpla con las normas y no permita escapes cuando se someta a una presión interna.

2.b. La Tubería y accesorios deben cumplir las NTE INEN 1374, ASTM D 2665-68 Y CS 272-75.

2.c. El Material básico será de cloruro de polivinilo rígido tipo II, grado I, Cumplirá la norma ASTM D-1784.

UNIDAD:

Metro lineal

EQUIPO:

Herramienta menor, andamio modulo.

MANO DE OBRA MÍNIMA:

1 inspector de Obra (EST. OCUP B3), 1 Plomero (EST OCUP D2), 1 Ayudante de Plomero (EST OCUP E2).

MATERIALES:

TUBO PVC D (mm)	CANTIDAD (u)	CODO PVC 90° (u)	ABRAZADERA PARA CANALÓN CABLE (u)	POLIPEGA (gal)
110	0,333	0,200	1,200	0,0341

MEDICIÓN Y PAGO:

Una vez ejecutado el rubro, este se pagará dentro del hito correspondiente.

151) 200317 PUNTO DE VENTILACIÓN DE 75mm tipo A

DESCRIPCIÓN DEL RUBRO:

Comprende por Tubería de PVC tipo A, al conjunto de acciones que realice el contratista para evacuar gases, en los sistemas de aguas servidas y pluviales, contemplado en el proyecto.

PROCEDIMIENTO

Este trabajo debe cumplir con las siguientes especificaciones:

**CONSTRUCCIÓN DE LA REPOTENCIACIÓN DE LA UNIDAD EDUCATIVA DOLORES
CACUANGO PARROQUIA CANGAHUA CANTÓN CAYAMBE PROVINCIA PICHINCHA
BIRF-8542-LPN-OB-2020-013**

ESPECIFICACIONES TÉCNICAS

2.a. Las Tuberías plásticas. Tubos de PVC rígido para uso en ventilación de sistemas sanitarios. Cumplirá la norma NTE INEN 2474:09.

2.b. La Tubería y accesorios deben cumplir las NTE INEN 1374, ASTM D 2665-68 Y CS 272-75.

UNIDAD:

Punto

EQUIPO:

Herramienta menor, Andamios metálicos.

MANO DE OBRA MÍNIMA:

1 Inspector de Obra (EST. OCUP B3), 1 Plomero (EST OCUP D2), 1 Ayudante de Plomero (EST OCUP E2).

MATERIALES:

TUBO PVC VENTILACIÓN TIPO AD (mm)	CANTIDAD (u)	CODO PVC 90° (u)	REDUCTOR PVC 110 @ (u)	POLIMPIA (gal)	POLIPEGA (gal)
75	0,500	2,000	1,000	0,030	0,030

MEDICIÓN Y PAGO:

Una vez ejecutado el rubro, este se pagará dentro del hito correspondiente.

152) 241196 TUBERÍA DE VENTILACIÓN tipo A 75mm

DESCRIPCIÓN DEL RUBRO:

Comprende por Tubería de PVC tipo A, al conjunto de acciones que realice el contratista para evacuar gases, en los sistemas de aguas servidas y pluviales, contemplado en el proyecto.

PROCEDIMIENTO

Este trabajo debe cumplir con las siguientes especificaciones:

2.a. Las Tuberías plásticas. Tubos de PVC rígido para uso en ventilación de sistemas sanitarios. Cumplirá la norma NTE INEN 2474:09.

2.b. La Tubería y accesorios deben cumplir las NTE INEN 1374, ASTM D 2665-68 Y CS 272-75.

UNIDAD:

Metro lineal

EQUIPO:

Herramienta menor.

MANO DE OBRA MÍNIMA:

1 inspector de Obra (EST. OCUP B3), 1 Plomero (EST OCUP D2), 1 Ayudante de Plomero (EST OCUP E2).

MATERIALES:

**CONSTRUCCIÓN DE LA REPOTENCIACIÓN DE LA UNIDAD EDUCATIVA DOLORES
CACUANGO PARROQUIA CANGAHUA CANTÓN CAYAMBE PROVINCIA PICHINCHA
BIRF-8542-LPN-OB-2020-013**

ESPECIFICACIONES TÉCNICAS

TUBO PVC VENTILACIÓN TIPO AD (mm)	CANTIDAD (u)	CODO PVC 90° (u)	POLIMPIA (gal)	POLIPEGA (gal)
75	1,30	2,000	0,020	0,020

MEDICIÓN Y PAGO:

Una vez ejecutado el rubro, este se pagará dentro del hito correspondiente.

153) 220111 TAPÓN REJILLA

DESCRIPCIÓN DEL RUBRO:

Comprende por Tapón rejilla, al conjunto de acciones que realice el contratista para construir la boca del desagüe, una concluido el punto de desagüe de PVC se procederá a instalar el tapón de rejilla, contemplado en el proyecto.

PROCEDIMIENTO

Este trabajo debe cumplir con las siguientes especificaciones:

2.a. La Tubería y accesorios deben cumplir las NTE INEN 1374, ASTM D 2665-68 Y CS 272-75.

UNIDAD

Unidad

EQUIPO:

Herramienta menor.

MANO DE OBRA MÍNIMA:

1 Inspector de Obra (EST. OCUP B3), 1 Plomero (EST OCUP D2), 1 Ayudante de Plomero (EST OCUP E2).

MATERIALES:

DESCRIPCION	UNIDAD	CANTIDAD
Cemento portlan	saco	0,01000
Tapon rejilla 4"	u	1,00000
sifon desagüe 1	u	1,00000
Polipega	gal	0,01000
Arena Homogen	m3	0,00200
Agua(100 m3)	m3	0,00030

MEDICIÓN Y PAGO:

Una vez ejecutado el rubro, este se pagará dentro del hito correspondiente.

**CONSTRUCCIÓN DE LA REPOTENCIACIÓN DE LA UNIDAD EDUCATIVA DOLORES
CACUANGO PARROQUIA CANGAHUA CANTÓN CAYAMBE PROVINCIA PICHINCHA
BIRF-8542-LPN-OB-2020-013**

ESPECIFICACIONES TÉCNICAS

**154) 220204 / 220205 DESAGUE DE CUBIERTA DE 75, 110mm, REJILLA TIPO
CÚPULA**

DESCRIPCIÓN DEL RUBRO:

Comprende por Sumidero de cubierta incluye rejilla, al conjunto de acciones que realice el contratista para para la evacuación de aguas lluvias, contemplado en el proyecto.

PROCEDIMEINTO

Este trabajo debe cumplir con las siguientes especificaciones:

2.a. El Sumidero de piso constituido por sifón, codo y tubería de PVC reforzado; para la instalación de rejilla, según la ubicación en el plano o como lo defina el fiscalizador.

2.b. La Tubería y accesorios deben cumplir las NTE INEN 1374, ASTM D 2665-68 Y CS 272-75.

2.c. El Material básico será de cloruro de polivinilo rígido tipo II, grado I, Cumplirá la norma ASTM D-1784.

UNIDAD:

Unidad

EQUIPO:

Herramienta menor.

MANO DE OBRA MÍNIMA:

1 Inspector de Obra (EST. OCUP B3), 1 Plomero (EST OCUP D2), 1 Ayudante de Plomero (EST OCUP E2).

MATERIALES:

**CONSTRUCCIÓN DE LA REPOTENCIACIÓN DE LA UNIDAD EDUCATIVA DOLORES
CACUANGO PARROQUIA CANGAHUA CANTÓN CAYAMBE PROVINCIA PICHINCHA
BIRF-8542-LPN-OB-2020-013**

ESPECIFICACIONES TÉCNICAS

Desagüe de Cubierta de 75mm		
DESCRIPCIÓN	UNIDAD	CANTIDAD
Cemento portland I	saco	0,01000
Rejilla redonda, cúpula concéntrica, para PVC 75 mm	u	100,000
Sifón desagüe 50mm	u	100,000
Poli pega	gal	0,01000
Arena Homogenizada (0-5mm)	m3	0,00020
Agua(100 m3)	m3	0,00030
Tubo PVC 75 mm x 3 mts. De desagüe	m	100,000
Codo PVC 75 mm. X 90 grados desagüe	u	0,25000
Yee PVC 75 mm desagüe	u	0,25000
Soportes de sujeción	u	100,000

Desagüe de Cubierta de 110mm		
DESCRIPCIÓN	UNIDAD	CANTIDAD
Cemento portland I	saco	0,01000
Rejilla redonda, cúpula concéntrica, para PVC 110 mm	u	1.00000
Sifón PVC 4"	u	1.00000
Poli pega	gal	0,01000
Arena Homogenizada (0-5mm)	m3	0,00020
Agua(100 m3)	m3	0,00030
Tubo PVC 110 mm x 3 mts. De desagüe	m	1.00000
Codo PVC 110 mm. X 90 grados desagüe	u	0,25000
Yee PVC 110 mm desagüe	u	0,25000
Soportes de sujeción	u	1.00000
Pollimpia	gal	0,01000

**CONSTRUCCIÓN DE LA REPOTENCIACIÓN DE LA UNIDAD EDUCATIVA DOLORES
CACUANGO PARROQUIA CANGAHUA CANTÓN CAYAMBE PROVINCIA PICHINCHA
BIRF-8542-LPN-OB-2020-013**

ESPECIFICACIONES TÉCNICAS

MEDICIÓN Y PAGO:

Una vez ejecutado el rubro, este se pagará dentro del hito correspondiente.

155) 210013 INODORO BLANCO CON FLUXÓMETRO

DESCRIPCIÓN DEL RUBRO:

Comprende la provisión, suministro e instalación de la pieza sanitaria (Inodoro Blanco con Fluxómetro) contemplado en el proyecto.

PROCEDIMIENTO

Este trabajo debe cumplir con las siguientes especificaciones:

2.a. El Inodoro Blanco con Fluxómetro debe ser suministrado completo por el Contratista, con todos los accesorios y estarán sujetos a la aprobación del Ingeniero Fiscalizador. El abastecimiento de agua para el equipo será de tuberías y accesorios de 1 ¼ de diámetro.

2.b. Los Inodoros Sanitarios Clasificación. Cumplirá las NTE INEN 1568, 1569, 1570,1571:2011.

2.c. Componentes de los Inodoros Sanitarios, Herrajes para inodoros y Urinarios Requisitos. Cumplirá NTE INEN 2306, 2307, 2308:2002.

2.d. Componentes para los Inodoros Sanitarios, Herrajes para inodoros y Urinarios Requisitos Dimensionales. Cumplirá NTE INEN 2306:2002.

UNIDAD:

Unidad

EQUIPO:

Herramienta menor.

MANO DE OBRA MÍNIMA:

1 Inspector de Obra (EST. OCUP B3), 1 Plomero (EST OCUP D2), 1 Ayudante de Plomero (EST OCUP E2).

MATERIALES:

INODORO INSTITUCIONAL ELONGADO PARA FLUXÓMETRO (u)	FLUXÓMETRO PARA INODORO (u)	TUBO DE ABASTO 12" PARA INODORO (u)	ANILLO DE CERA PARA INODORO (u)	TEFLÓN (u)	PERMATEX (Tub.)
1,000	1,000	1,000	1,000	0,200	0,100

MEDICIÓN Y PAGO:

Una vez ejecutado el rubro, este se pagará dentro del hito correspondiente.

**156) 210027 LAVAMANOS PARA EMPOTRAR BLANCO (508mmX445mm)
CON GRIFERÍA DE 4"**

**CONSTRUCCIÓN DE LA REPOTENCIACIÓN DE LA UNIDAD EDUCATIVA DOLORES
CACUANGO PARROQUIA CANGAHUA CANTÓN CAYAMBE PROVINCIA PICHINCHA
BIRF-8542-LPN-OB-2020-013**

ESPECIFICACIONES TÉCNICAS

DESCRIPCIÓN DEL RUBRO:

Comprende la provisión, suministro e instalación de la pieza sanitaria (Lavamanos para empotrar blanco (508mmX445mm) con grifería de 4" CR) contemplado en el proyecto.

PROCEDIMIENTO

Este trabajo debe cumplir con las siguientes especificaciones:

2.a. El Lavamanos para empotrar blanco (508mmX445mm) con grifería de 4" CR, debe ser suministrado completo por el Contratista, con todos los accesorios y estarán sujetos a la aprobación del Ingeniero Fiscalizador. El abastecimiento de agua para el equipo será a través de tuberías y accesorios de ½" de diámetro.

2.b. Los Lavamanos Sanitarios Requisitos. Cumplirá las NTE INEN 1571:2011.

2.c. Los Lavamanos Sanitarios Clasificación. Cumplirá las NTE INEM NTE INEN 1569:2011.

2.d. Los Lavamanos Sanitarios Definición y Terminología. Cumplirá las NTE INEM 1568:2011.

UNIDAD:

Unidad

EQUIPO:

Herramienta menor.

MANO DE OBRA MÍNIMA:

1 Inspector de Obra (EST. OCUP B3), 1 Plomero (EST OCUP D2), 1 Ayudante de Plomero (EST OCUP E2).

MATERIALES:

LAVAMANOS BLANCO PARA EMPOTRAR (508mmx445mm) PREPONCHADO PARA GRIFERIA 4" (u)	JUEGO DE GRIFERIA PARA LAVAMANOS 4", INCLUYE DESAGÜE DE PISTON AUTOMATICO Y SIFÓN (u)	JUEGO DE 2 LLAVE ANGULAR CON MANGUERA FLEXIBLE CUBIERTA DE MALLA ACERO INOX. LLAVE CONEXIÓN ½" (u)	TEFLÓN (u)	PERMATEX (Tub.)
1,000	1,000	1,000	1,000	0,500

MEDICIÓN Y PAGO:

Una vez ejecutado el rubro, este se pagará dentro del hito correspondiente.

157) 210077 LAVAMANOS DE PEDESTAL CON LLAVE PRESSMATIC

DESCRIPCIÓN DEL RUBRO:

Comprende la provisión, suministro e instalación de la pieza sanitaria (Lavamanos de pedestal corto con llave temporizada) contemplado en el proyecto.

PROCEDIMIENTO.

Este trabajo debe cumplir con las siguientes especificaciones:

**CONSTRUCCIÓN DE LA REPOTENCIACIÓN DE LA UNIDAD EDUCATIVA DOLORES
CACUANGO PARROQUIA CANGAHUA CANTÓN CAYAMBE PROVINCIA PICHINCHA
BIRF-8542-LPN-OB-2020-013**

ESPECIFICACIONES TÉCNICAS

2.a. Lavamanos de pedestal corto con llave temporizada debe ser suministrado completo por el Contratista, con todos los accesorios y estarán sujetos a la aprobación del Ingeniero Fiscalizador. El abastecimiento de agua para el equipo será a través de tuberías y accesorios de ½" de diámetro.

2.b. Los Lavamanos Sanitarios Requisitos. Cumplirá las NTE INEN 1571:2011.

2.c. Los Lavamanos Sanitarios Clasificación. Cumplirá las NTE INEM NTE INEN 1569:2011.

2.d. Los Lavamanos Sanitarios Definición y Terminología. Cumplirá las NTE INEM 1568:2011.

UNIDAD:

Unidad

EQUIPO:

Herramienta menor.

MANO DE OBRA MÍNIMA:

1 Inspector de Obra (EST. OCUP B3), 1 Plomero (EST OCUP D2), 1 Ayudante de Plomero (EST OCUP E2).

MATERIALES:

DESCRIPCION	UNIDAD	CANTIDAD
Lavabo con Pedestal Blanco	u	1,00000
Llave pressmatic	u	1,00000
Teflón	u	1,00000
Juego de llave angular con manguera flexible cubierta de malla	u	1,00000
Desague con rejilla y sifón con acople de resina acetal	u	1,00000
Permatex (tubo peq.)	u	0,50000

MEDICIÓN Y PAGO:

Una vez ejecutado el rubro, este se pagará dentro del hito correspondiente.

158) 210043 URINARIO CON FLUXÓMETRO

DESCRIPCIÓN DEL RUBRO:

Comprende la provisión, suministro e instalación de la pieza sanitaria (Urinario con llave fluxómetro), contemplado en el proyecto.

PROCEDIMIENTO. - Este trabajo debe cumplir con las siguientes especificaciones:

2.a. El Urinario Blanco con llave fluxómetro debe ser suministrado completo por el Contratista, con todos los accesorios y estarán sujetos a la aprobación del Ingeniero Fiscalizador. El abastecimiento de agua para el equipo será a través de tuberías y accesorios de 1" de diámetro.

2.b. Los Urinarios Sanitarios Clasificación. Cumplirá las NTE INEN 1568, 1569, 1570,1571:2011.

**CONSTRUCCIÓN DE LA REPOTENCIACIÓN DE LA UNIDAD EDUCATIVA DOLORES
CACUANGO PARROQUIA CANGAHUA CANTÓN CAYAMBE PROVINCIA PICHINCHA
BIRF-8542-LPN-OB-2020-013**

ESPECIFICACIONES TÉCNICAS

2.c. Componentes de los Inodoros Sanitarios, Herrajes para inodoros y Urinarios Requisitos. Cumplirá NTE INEN 2306, 2307, 2308:2002.

2.d. Componentes para los Inodoros Sanitarios, Herrajes para inodoros y Urinarios Requisitos Dimensionales. Cumplirá NTE INEN 2306:2002.

UNIDAD:

Unidad

EQUIPO:

Herramienta menor.

MANO DE OBRA MÍNIMA:

1 Inspector de Obra (EST. OCUP B3), 1 Plomero (EST OCUP D2), 1 Ayudante de Plomero (EST OCUP E2).

MATERIALES:

DESCRIPCION	UNIDAD	CANTIDAD
Urinario Quantum Blanco (E398-BL)	u	1,00000
Fluxometro para urinario	u	1,00000
Teflón	u	0,20000
Permatex (tubo peq.)	u	0,10000

MEDICIÓN Y PAGO:

Una vez ejecutado el rubro, este se pagará dentro del hito correspondiente.

159) 210014 INODORO TANQUE BAJO UNA PIEZA INCLUYE

DESCRIPCION DEL RUBRO:

Comprende la provisión, suministro e instalación de la pieza sanitaria (Inodoro tanque bajo una pieza incluye accesorios) contemplado en el proyecto.

PROCEDIMIENTO: Este trabajo debe cumplir con las siguientes especificaciones:

2.a. El Inodoro tanque bajo una pieza incluye accesorios debe ser suministrado completo por el Contratista, con todos los accesorios y estarán sujetos a la aprobación del Ingeniero Fiscalizador. El abastecimiento de agua para el equipo será de tuberías y accesorios de ½" de diámetro.

2.b. Los Inodoros Sanitarios Clasificación. Cumplirá las NTE INEN 1568, 1569, 1570,1571:2011.

2.c. Componentes de los Inodoros Sanitarios, Herrajes para inodoros y Urinarios Requisitos. Cumplirá NTE INEN 2306, 2307, 2308:2002.

2.d. Componentes para los Inodoros Sanitarios, Herrajes para inodoros y Urinarios Requisitos Dimensionales. Cumplirá NTE INEN 2306:2002.

**CONSTRUCCIÓN DE LA REPOTENCIACIÓN DE LA UNIDAD EDUCATIVA DOLORES
CACUANGO PARROQUIA CANGAHUA CANTÓN CAYAMBE PROVINCIA PICHINCHA
BIRF-8542-LPN-OB-2020-013**

ESPECIFICACIONES TÉCNICAS

UNIDAD:

Unidad

EQUIPO:

Herramienta menor.

MANO DE OBRA MÍNIMA:

1 Inspector de Obra (EST. OCUP B3), 1 Plomero (EST OCUP D2), 1 Ayudante de Plomero (EST OCUP E2).

MATERIALES:

INODORO TANQUE BAJO BLANCO, UNA PIEZA 763mmx463mm, INCL. ACCESORIOS (u)	ANILLO DE CERA PARA INODORO (u)	TEFLÓN (u)	PERMATEX (Tub.)
1,000	1,000	0,200	0,100

MEDICIÓN Y PAGO:

Una vez ejecutado el rubro, este se pagará dentro del hito correspondiente.

160) 210008 DUCHA CROMADA INCLUYE LLAVES Y ACCESORIOS

DESCRIPCION DEL RUBRO

Comprende por Ducha cromada incluye llave y accesorios, a la provisión y montaje que deba hacer el contratista de la referida pieza sanitaria, contemplado en el proyecto.

PROCEDIMIENTO - Este trabajo debe cumplir con las siguientes especificaciones:

2.a. . La ducha a instalarse será articulada tipo cromada, dentro de este rubro se incluye una llave campana cromada y sus respectivos accesorios. El abastecimiento de agua para el equipo será de tuberías y accesorios de ½” de diámetro.

2.b. Ducha cromada incluye llave y accesorios, deben cumplir las NTE INENASTM B584. NTE INEN 1569:2011 (Clasificación Artefactos Sanitarios). Y la Norma NTE 1571:2011. (Requisitos Artefactos Sanitarios).

UNIDAD:

Unidad

EQUIPO:

Herramienta menor.

MANO DE OBRA MÍNIMA:

**CONSTRUCCIÓN DE LA REPOTENCIACIÓN DE LA UNIDAD EDUCATIVA DOLORES
CACUANGO PARROQUIA CANGAHUA CANTÓN CAYAMBE PROVINCIA PICHINCHA
BIRF-8542-LPN-OB-2020-013**

ESPECIFICACIONES TÉCNICAS

1 Inspector de Obra (EST. OCUP B3), 1 Plomero (EST OCUP D2), 1 Ayudante de plomero (EST OCUP E2).

MATERIALES:

JUEGO DE DUCHA 8" CR (2 LLAVES Y DUCHA) (u)	TEFLÓN (u)	PERMATEX (TUBO PEQUEÑO) (u)
1,000	0,200	0,100

MEDICIÓN Y PAGO:

Una vez ejecutado el rubro, este se pagará dentro del hito correspondiente.

161) 210009 DUCHA ELÉCTRICA

DESCRIPCION DEL RUBRO

Comprende por Ducha cromada incluye llave y accesorios, a la provisión y montaje que deba hacer el contratista de la referida pieza sanitaria, contemplado en el proyecto, esta ducha es eléctrica con conexión a 110v.

PROCEDIMIENTOS

Este trabajo debe cumplir con las siguientes especificaciones:

2.a. . La ducha a instalarse será articulada tipo cromada, dentro de este rubro se incluye una llave campana cromada y sus respectivos accesorios. El abastecimiento de agua para el equipo será de tuberías y accesorios de ½" de diámetro.

2.b. Ducha cromada incluye llave y accesorios, deben cumplir las NTE INENASTM B584. NTE INEN 1569:2011 (Clasificación Artefactos Sanitarios). Y la Norma NTE 1571:2011. (Requisitos Artefactos Sanitarios).

UNIDAD:

Unidad

EQUIPO:

Herramienta menor.

MANO DE OBRA MÍNIMA:

1 Inspector de Obra (EST. OCUP B3), 1 Plomero (EST OCUP D2), 1 Ayudante de plomero (EST OCUP E2).

MATERIALES:

JUEGO DE DUCHA 8" CR (2 LLAVES Y DUCHA ELÉCTRICA) (u)	TEFLÓN (u)	PERMATEX (TUBO PEQUEÑO) (u)
1,000	0,200	0,100

**CONSTRUCCIÓN DE LA REPOTENCIACIÓN DE LA UNIDAD EDUCATIVA DOLORES
CACUANGO PARROQUIA CANGAHUA CANTÓN CAYAMBE PROVINCIA PICHINCHA
BIRF-8542-LPN-OB-2020-013**

ESPECIFICACIONES TÉCNICAS

MEDICIÓN Y PAGO:

Una vez ejecutado el rubro, este se pagará dentro del hito correspondiente.

**162) 210074 FREGADERO ACERO INOXIDABLE 1 POZO CON ESCURRIDOR
INC. GRIFERÍA Y ACCESORIOS.**

DESCRIPCION DEL RUBRO

Comprende por Fregadero acero inoxidable 1 pozo con escurridor inc. Grifería y accesorios, a la provisión y montaje que deba hacer el contratista de la referida pieza sanitaria, contemplado en el proyecto.

PROCEDIMIENTO

Este trabajo debe cumplir con las siguientes especificaciones:

2.a. . Fregadero acero inoxidable 1 pozo con escurridor inc. Grifería y accesorios debe ser suministrado completo por el Contratista. El abastecimiento de agua para el equipo será de tuberías y accesorios de 1/2 “, de diámetro.

2.b. Fregadero acero inoxidable 1 pozo con escurridor inc. Grifería y accesorios, deben cumplir las NTE INENASTM B584.

UNIDAD:

Unidad

EQUIPO:

Herramienta menor.

MANO DE OBRA MÍNIMA:

1 Inspector de Obra (EST. OCUP B3), 1 Plomero (EST OCUP D2), 1 Ayudante de plomero (EST OCUP E2).

MATERIALES:

DESCRIPCION	UNIDAD	CANTIDAD
Fregadero inoxidable 1 pozo con escurridera 95x51cm	u	1,00000
Llave individual de piso tipo bar para cocina CR	u	1,00000
Teflón	u	0,50000
Desague 1 1/2 con tapón y cadena	u	1,00000
Juego de 2 llaves angulares con mangueras flexibles cubiertas	u	1,00000
Permatex (tubo peq.)	u	0,30000

**CONSTRUCCIÓN DE LA REPOTENCIACIÓN DE LA UNIDAD EDUCATIVA DOLORES
CACUANGO PARROQUIA CANGAHUA CANTÓN CAYAMBE PROVINCIA PICHINCHA
BIRF-8542-LPN-OB-2020-013**

ESPECIFICACIONES TÉCNICAS

MEDICIÓN Y PAGO:

Una vez ejecutado el rubro, este se pagará dentro del hito correspondiente.

163) 240676 LAVAOJOS DE EMERGENCIA ACERO INOXIDABLE

DESCRIPCION DEL RUBRO

Comprende por Lavaojos de emergencia acero inoxidable, un dispositivo de lavaojos, en acero inoxidable, la provisión y montaje que deba hacer el contratista de la referida pieza sanitaria, contemplado en el proyecto.

PROCEDIMIENTO.

Este trabajo debe cumplir con las siguientes especificaciones:

2.a. Lavaojos de emergencia acero inoxidable, es el montaje en Acero inoxidable cumple la Norma AISI 304.

2.b. Lavaojos de emergencia acero inoxidable cumplen la NORMA: DIN EN ISO 15883.

UNIDAD:

Unidad

EQUIPO:

Herramienta menor.

MANO DE OBRA MÍNIMA: - 1 Inspector de Obra (EST. OCUP B3), 1 Plomero (EST OCUP D2), 1 Ayudante de plomero (EST OCUP E2).

MATERIALES:

DESCRIPCION	UNIDAD	CANTIDAD
Desague platico y sifon	u	1,00000
Lavaojos de emergencia de acero inoxidable	u	1,00000
Llave angular 1/2x1/2 y manguera	u	1,00000

MEDICIÓN Y PAGO:

Una vez ejecutado el rubro, este se pagará dentro del hito correspondiente.

164) 220042 TRAMPA DE GRASA CRIBADO Y VALVULAS

DESCRIPCION DEL RUBRO

**CONSTRUCCIÓN DE LA REPOTENCIACIÓN DE LA UNIDAD EDUCATIVA DOLORES
CACUANGO PARROQUIA CANGAHUA CANTÓN CAYAMBE PROVINCIA PICHINCHA
BIRF-8542-LPN-OB-2020-013**

ESPECIFICACIONES TÉCNICAS

Comprende Trampa de grasas para cocinas, al conjunto de acciones que realice el contratista para proveer e instalación cuando se eliminan desechos grasos en gran cantidad como en las cocinas, contemplado en el proyecto.

PROCEDIMIENTO.

Este trabajo debe cumplir con las siguientes especificaciones:

2.a. Trampa de grasas para cocinas, serán construidas de sección rectangular en mampostería de ladrillo u hormigón simple enlucidas interiormente con mortero impermeable. Las bases tendrán un acabado en media caña de diámetro igual al de la mayor tubería que de allí salga y en dirección del flujo.

2.b. El Material básico, Cumplirá la norma ASTM-D-1784.

UNIDAD:

Unidad

EQUIPO:

Herramienta menor, Concreteira 1 saco, Vibrador de Manguera, Soldadora Eléctrica 300 A.

MANO DE OBRA MÍNIMA:

1 Inspector de Obra (EST. OCUP B3), 1 Albañil (EST OCUP D2), 4 Peón (EST OCUP E2).

MATERIALES:

DESCRIPCION	UNIDAD	CANTIDAD
Cemento portland I	saco	31,27500
Arena Homogenizada (0-5mm)	m3	1,91820
Agua(100 m3)	m3	0,79000
Piedra # 3/4 FINA	m3	3,20260
Piedra (para cimientos y/o empedrado)	m3	0,15000
Angulo 50x3mm peso=13.71kg	m	31,60000
Tablero TRIPLEX CORRIENTE 1.22 X 2.44 X 9 C	u	2,00000
Clavos de 2 " a 3 1/2"	kg	0,60000
Quartones de encofrado	u	4,00000
Malla M8 -15(6,25x2,4)	m2	34,08000
Tiras de encofrado de 1"x 4m	u	1,70000
Soldadura 60/11x1/8" tipo Indura	kg	0,50000
Acero estructural f' y=4200 kg/cm2	kg	15,49000

MEDICIÓN Y PAGO:

**CONSTRUCCIÓN DE LA REPOTENCIACIÓN DE LA UNIDAD EDUCATIVA DOLORES
CACUANGO PARROQUIA CANGAHUA CANTÓN CAYAMBE PROVINCIA PICHINCHA
BIRF-8542-LPN-OB-2020-013**

ESPECIFICACIONES TÉCNICAS

Una vez ejecutado el rubro, este se pagará dentro del hito correspondiente.

**165) 210075 FREGADERO ACERO INOXIDABLE 2 POZO INC. GIFERÍA CON
ESCURRIDOR**

DESCRIPCION DEL RUBRO:

Comprende por Fregadero acero inoxidable 2 pozo inc. Grifería con escurridor, a la provisión y montaje que deba hacer el contratista de la referida pieza sanitaria, contemplado en el proyecto.

PROCEDIMIENTO:

Este trabajo debe cumplir con las siguientes especificaciones:

2.a. . Fregadero acero inoxidable 2 pozo inc. Grifería con escurridor debe ser suministrado completo por el Contratista. El abastecimiento de agua para el equipo será de tuberías y accesorios de 1/2 “, de diámetro.

2.b. Fregadero acero inoxidable 2 pozo inc. Grifería con escurridor, deben cumplir las NTE INENASTM B584.

UNIDAD:

Unidad

EQUIPO:

Herramienta menor.

MANO DE OBRA MÍNIMA:

1 Inspector de Obra (EST. OCUP B3), 1 Plomero (EST OCUP D2), 1 Ayudante de plomero (EST OCUP E2).

MATERIALES:

DESCRIPCION	UNIDAD	CANTIDAD
Fregadero inoxidable 2 pozo con escurridera 123,5x51cm	u	1,00000
Llave individual de piso tipo bar para cocina CR	u	1,00000
Teflón	u	0,50000
Desagüe de bronce con tapón y cadena 1"1/2 CR para fregade	u	1,00000
Sifón de 1 1/2" lavadero cromado (E240)	u	1,00000
Permatex (tubo peq.)	u	0,30000

MEDICIÓN Y PAGO:

Una vez ejecutado el rubro, este se pagará dentro del hito correspondiente.

**CONSTRUCCIÓN DE LA REPOTENCIACIÓN DE LA UNIDAD EDUCATIVA DOLORES
CACUANGO PARROQUIA CANGAHUA CANTÓN CAYAMBE PROVINCIA PICHINCHA
BIRF-8542-LPN-OB-2020-013**

ESPECIFICACIONES TÉCNICAS

166) 200008 SISTEMA DE ASPERSORES DE BAÑOS RITUALES

DESCRIPCION DEL RUBRO

Comprende un sistema de aspersores o sistema de chorros verticales para rituales eventuales requeridos por la comunidad, para esta solicitud se requiere de la contratación del sistema para su perfecto funcionamiento.

PROCEDIMIENTO.

Este trabajo debe cumplir con las siguientes especificaciones:

El sistema consta de tres salidas, las cuales trabajarán al mismo instante como se vaya necesitando.

UNIDAD:

Unidad

EQUIPO:

Herramienta menor.

MANO DE OBRA MÍNIMA:

1 Inspector de Obra (EST. OCUP B3), 1 Plomero (EST OCUP D2), 1 Ayudante de plomero (EST OCUP E2).

MATERIALES:

Sistema de aspersores tres salidas.

MEDICIÓN Y PAGO:

Una vez ejecutado el rubro, este se pagará dentro del hito correspondiente.

**CONSTRUCCIÓN DE LA REPOTENCIACIÓN DE LA UNIDAD EDUCATIVA DOLORES
CACUANGO PARROQUIA CANGAHUA CANTÓN CAYAMBE PROVINCIA PICHINCHA
BIRF-8542-LPN-OB-2020-013**

ESPECIFICACIONES TÉCNICAS

INSTALACIÓN DE AGUA POTABLE RED EXTERIOR

167) 200299 ACOMETIDA DE AGUA POTABLE 1”

DESCRIPCION DEL RUBRO

La instalación de tuberías para agua potable tiene como objeto enlazar uno o más ambientes con instalaciones de agua o puntos de agua, con la red principal de abastecimiento, en un tramo que se denomina recorrido o tubería de acometida de agua potable; el material a utilizarse es PVC presión unión roscable. Se entenderá por suministro e instalación de tuberías y accesorios de polivinilo cloruro (PVC) para agua potable al conjunto de operaciones que deberá ejecutar el Constructor para suministrar y colocar en los lugares que señale el proyecto y/o las órdenes del Ingeniero Fiscalizador de la Obra, las tuberías y accesorios que se requieran en la construcción de sistemas de Agua Potable.

PROCEDIMIENTO

Este trabajo debe cumplir con las siguientes especificaciones:

- **2.a.** El constructor presentará los informes de cumplimiento de estas especificaciones, de muestras tomadas del material puesto en obra, o a su vez los certificados del fabricante o lo determinado por la fiscalización. Verificar los recorridos de tuberías a instalarse para evitar interferencias con otras instalaciones, procurando que éstos sean lo más cortos posibles. Revisar que las tuberías no estén en contacto con otros materiales, o en sitios no apropiados, considerando las medidas correctivas.
- Marcar claramente los sitios que se requiere acanalar o picar en pisos y paredes para alojar tuberías; todos los canales se realizarán antes de enlucir las paredes o masillar el piso y cuando Fiscalización autorice esta operación a fin de no afectar la estabilidad de la mampostería o estructura. La mampostería deberá tener un espesor mínimo de 15 cm para abarcar tuberías de hasta 25 mm de diámetro y mampostería de 20 cm de espesor para tubería de hasta 38 mm de diámetro.
- Para determinar la longitud de tramos de tuberías a cortarse, se ubican los accesorios que se conectarán a los extremos del tramo y se medirá con el traslape necesario para su conexión al accesorio.
- Para la conexión de accesorios y tuberías se empleará un sellante que asegure una junta firme, como cinta teflón o sella roscas para tuberías PVC de ½”, ¾”, 2” y 2 ½”.
- Se cuidará que, al momento de conectar cada tramo de tubería, éste se encuentre limpio en su interior; el ajuste se realizará manualmente con un remate de una o dos vueltas con llave de tubo, sin forzar el ajuste ya que perjudicaría la resistencia del accesorio y los hilos de la rosca.
- Una vez conectadas las tuberías se someterán a una prueba de presión no menor a 100 psi, procediendo a sellar todas las salidas en el tramo probado mediante tapones; se presurizará la red de tuberías con una bomba manual o motorizada provista de manómetro, hasta la presión de prueba manteniéndola por un lapso de quince minutos para proceder a inspeccionar la red.
- Fiscalización realizará la aprobación o rechazo de los trabajos concluidos, verificando el cumplimiento de esta especificación, los resultados de pruebas de los materiales y de presión de agua y de la ejecución total del trabajo.
- **2.b.** La tubería de PVC presión, unión roscable cumplirá con las especificaciones ASTM D- 1785-89, para tubería de agua fría.
- Para el roscado se utilizará la tarraja apropiada para tubería PVC con el dado y la guía que corresponda al diámetro del tubo con la especificación de rosca NPT; el roscado se realizará en una sola operación continua sin cortar la viruta y regresando la tarraja; los filetes deberán ser precisos y limpios, según lo determina la norma ANSI B 2.1.

**CONSTRUCCIÓN DE LA REPOTENCIACIÓN DE LA UNIDAD EDUCATIVA DOLORES
CACUANGO PARROQUIA CANGAHUA CANTÓN CAYAMBE PROVINCIA PICHINCHA
BIRF-8542-LPN-OB-2020-013**

ESPECIFICACIONES TÉCNICAS

UNIDAD:

Unidad

EQUIPO:

Herramienta menor.

MANO DE OBRA MÍNIMA:

1 ayudante de plomero (ESTR. OC. E2), 1 plomero (ESTR. OC. D2), 1 inspector de obra (ESTR. OC. B3).

MATERIALES:

DESCRIPCION	UNIDAD	CANTIDAD
Adaptador SOHE 1"	u	1,00000
Tubería PVC (presión roscable) 1"	m	6,00000
COLL. 1DERIV 1 63mm x 1"	u	1,00000

MEDICIÓN Y PAGO:

Una vez ejecutado el rubro, este se pagará dentro del hito correspondiente.

168) 200128 / 200129 / 200130 / 200134 / 200137 TUBERÍA E/C PVC, 32mm, 40mm, 63mm, 75mm, 90mm, 110m, 0.80 Mpa,

DESCRIPCION DEL RUBRO

Se entiende por suministro y colocación de tubería de PVC presión espiga-campana (E/C) para agua potable, al conjunto de actividades que debe hacer el Constructor, para colocar en forma definitiva según lo señala el diseño, la tubería de PVC presión E/C con sus respectivos accesorios de acuerdo con los alineamientos, dimensiones, elevaciones y detalles consignados en los planos.

PROCEDIMIENTO.

Este trabajo debe cumplir con las siguientes especificaciones:

2.a. El metro lineal de tubería es el suministro de toda la tubería que está fija en el terreno, codos, tees, reducciones, accesorios, uniones, pruebas, etc., requeridos para la instalación de tuberías matrices, incluyendo la mano de obra, supervisión, herramientas y equipos necesarios.

2.b. La tubería de distribución como los accesorios del sistema contra incendios estipulado cumplirá con las normas de calidad detalladas a continuación:

- Material: PVC unión por cementado solvente E/C
- Tipo: Peso estándar
- Especificaciones: INEN 1373, 1369,1330, 1331.

Los accesorios cumplirán con las especificaciones de calidad detalladas a continuación:

- Tipo: Peso estándar
- Dimensiones: ANSI -B -163
- Norma: INEN 1373, 1369,1330, 1331.
- Tipo de junta: Unión por cementado solvente E/C.

**CONSTRUCCIÓN DE LA REPOTENCIACIÓN DE LA UNIDAD EDUCATIVA DOLORES
CACUANGO PARROQUIA CANGAHUA CANTÓN CAYAMBE PROVINCIA PICHINCHA
BIRF-8542-LPN-OB-2020-013**

ESPECIFICACIONES TÉCNICAS

UNIDAD:

Metro Lineal

EQUIPO:

Herramienta menor.

MANO DE OBRA MÍNIMA:

2 ayudantes de plomero (ESTR. OC. E2), 1 plomero (ESTR. OC. D2), 1 inspector de obra (ESTR. OC. B3).

MATERIALES:

DIÁMETRO (MM)	LONGITUD (M)	KALIPEGA (GALONES)	HIDROLIMPIA (LITROS)
63	1,0	0,015	0,015
75	1,0	0,015	0,015
90	1,0	0,020	0,020
110	1,0	0,020	0,020

MEDICIÓN Y PAGO:

Una vez ejecutado el rubro, este se pagará dentro del hito correspondiente.

**169) 240272 VÁLVULA COMPUERTA ROSCADO DIAMETRO, ½”, ¾”, 1”, 1 ½”,
2”, 2 ½”, 3”**

DESCRIPCION DEL RUBRO

Se entenderá por suministro e instalación de válvulas de compuerta el conjunto de operaciones que deberá ejecutar el Constructor para suministrar y colocar en los lugares que señale el proyecto y/o las órdenes del Ingeniero Fiscalizador de la Obra, las válvulas que se requieran.

Se entenderá por válvulas de compuerta, al dispositivo de cierre para regular el paso del agua por las tuberías mediante un lentejón atravesado diametralmente por un eje sobre el cual se mueve, yendo todo dentro de una carcasa.

PROCEDIMIENTOS:

El suministro e instalación de válvulas de compuerta comprende las siguientes actividades: el suministro y el transporte de las válvulas de compuerta hasta el lugar de su colocación o almacenamiento provisional; las maniobras y acarreo locales que deba hacer el Constructor para distribuir las a lo largo de las zanjas y/o estaciones; los acoples con la tubería y/o accesorios y la prueba una vez instaladas para su aceptación por parte de la Fiscalización.

SUMINISTRO DE LA VÁLVULA

**CONSTRUCCIÓN DE LA REPOTENCIACIÓN DE LA UNIDAD EDUCATIVA DOLORES
CACUANGO PARROQUIA CANGAHUA CANTÓN CAYAMBE PROVINCIA PICHINCHA
BIRF-8542-LPN-OB-2020-013**

ESPECIFICACIONES TÉCNICAS

Las válvulas de compuerta se usan principalmente para servicios de corte y de estrangulación. Esta válvula será operada por medio de un eje que acciona el disco haciéndolo girar centrado perfectamente con el cuerpo de la válvula.

La válvula se opera por medio de una acción rotatoria a un cuarto de vuelta (90°) para abrir totalmente la válvula quedando colocado el disco en una posición paralela a la línea de flujo. Para cerrar la válvula se gira en sentido contrario hasta su posición inicial (0°), quedando el disco perpendicular a la tubería; ofreciendo así un cierre hermético al agua.

La operación de esta válvula podrá efectuarse manual, semiautomática o automáticamente con operadores neumáticos, hidráulicos o eléctricos.

El cuerpo será de hierro gris fundido bajo especificaciones de la ASTM 126-B, con secciones uniformemente distribuidas para asegurar resistencia. El disco será de hierro gris fundido o bien de bronce de una sola pieza. El eje será de acero inoxidable, altamente resistente a la flexión con medidas que cubran las especificaciones AWWA. El anillo del disco será de acero inoxidable, que permita al presionarlo por medio de tuercas de acero inoxidable, expansionar el asiento elástico y ofrecer un sello positivo y hermético con el asiento del cuerpo.

Algunas de estas válvulas tienen la unión con rosca, para diámetros pequeños. La unión con tubo se suele necesitar para engranar con bridas normalizadas a los tubos adyacentes. Lo más corriente es que estas válvulas se las especifique o solicite con bridas. Las bridas para unión con otros accesorios cumplirán la especificación ANSI-B.16, 1-125 y ANSI-B 16.1-250, y en el caso de presiones mayores a 275 psi usar bridas con la norma ASA.

Actualmente se fabrican válvulas sin bridas, tipo loncha (galleta, torta) que es colocada entre tuberías, suelen ser con tornillos exteriores o con tornillos pasantes. Son válvulas más baratas, menos pesadas, menos voluminosas; se suelen usar para diámetros pequeños e intermedios, y para presiones no muy altas.

Las válvulas se someterán a una presión hidrostática de prueba para verificar que en sus partes no se presenten fugas y deformaciones permanentes debido a los esfuerzos sometidos. La presión de prueba mínima será el doble de la presión de trabajo indicada en la respectiva lista de materiales.

UNIDAD:

Unidad

EQUIPO:

Herramienta menor.

MANO DE OBRA MÍNIMA:

1 Ayudante de plomero (EST. OCUP E2), 1 Plomero (EST OCUP D2), Inspector de obra (EST OCUP B3).

MATERIALES:

**CONSTRUCCIÓN DE LA REPOTENCIACIÓN DE LA UNIDAD EDUCATIVA DOLORES
CACUANGO PARROQUIA CANGAHUA CANTÓN CAYAMBE PROVINCIA PICHINCHA
BIRF-8542-LPN-OB-2020-013**

ESPECIFICACIONES TÉCNICAS

Válvula Compuerta D(pulg)	CANTIDAD (u)	Teflón (u)	Permatex (u)
2-Jan	1,00	0,30	0,15
$\frac{3}{4}$	1,00	0,50	0,30
1	1,00	0,70	0,40
1 $\frac{1}{2}$	1,00	1,50	0,60
2	1,00	2,00	1,00
2 $\frac{1}{2}$	1,00	2,50	1,30
3	3,00	3,00	2,00

MEDICIÓN Y PAGO:

Una vez ejecutado el rubro, este se pagará dentro del hito correspondiente.

170) 200320, CAJA PARA VÁLVULA DE 30X30 PARA LLAVES DE CONTROL

DESCRIPCION DEL RUBRO

Es el accesorio que permite el alojamiento en su interior de válvulas para su operación y protección de la intemperie. Las cajas de válvulas deben ser de hierro fundido con acabados de buena calidad.

PROCEDIMIENTO. -

2.a. La caja válvula estará formada por dos elementos, un anillo al que en la parte superior se acoplará una tapa. La que en su lugar exterior llevará impreso en bajorrelieve la palabra AGUA y que estará unido al cerco del anillo por medio de una cadena soldada, la caja propiamente dicha cuya parte inferior del cerco o anillo debe adaptarse para recibir un neplo o tubo PVC de 150 mm ó 200 mm y cuya longitud se determinará en sitio.

UNIDAD:

Unidad

EQUIPO:

Herramienta menor.

MANO DE OBRA MÍNIMA:

1 ayudante de plomero (ESTR. OC. E2), 1 plomero (ESTR. OC. D2), 1 inspector de obra (ESTR. OC. B3).

MATERIALES:

DESCRIPCION	UNIDAD	CANTIDAD
Caja de paso 30 x 30	u	1,00000

**CONSTRUCCIÓN DE LA REPOTENCIACIÓN DE LA UNIDAD EDUCATIVA DOLORES
CACUANGO PARROQUIA CANGAHUA CANTÓN CAYAMBE PROVINCIA PICHINCHA
BIRF-8542-LPN-OB-2020-013**

ESPECIFICACIONES TÉCNICAS

MEDICIÓN Y PAGO:

Una vez ejecutado el rubro, este se pagará dentro del hito correspondiente.

171) 300001 SISTEMA DE PRESIÓN CONSTANTE, EQUIPO DE BOMBEO 10HP

DESCRIPCION DE RUBRO

El contratista deberá proveer toda la mano de obra, materiales, maquinaria, equipo y herramienta necesaria para la realización de este rubro. El diseño contempla la instalación de dos equipos de Bombeo 10 HP. Estas bombas operarían, normalmente en forma alternada. Se dispondrá de un tanque hidroneumático de 119 galones que tendrá como función la de mantener la presión en la red, para de esta manera evitar que la bomba que se enciende en primer lugar tenga su prendido y apagado de manera continua y de esta manera proteger al EQUIPO:

PROCEDIMIENTO - El equipo hidroneumático, tiene como finalidad mantener una presión adecuada de servicio, para lo cual estará conformado por una bomba centrífuga de eje horizontal y un tanque de presión y panel de control.

Las bombas centrífugas deberán ser capaz de proveer 11.57 l/s, a una altura total (TDH) de 33.17 m. Su estructura será de hierro fundido, tendrá sello mecánico, el impulsor será de bronce y el acople será directo a un motor eléctrico con las siguientes características generales mínimas: 110 o 220 V, 3 450 rpm, 60 Hz y 3 fases; los datos de caudal y presión serán utilizados para la adquisición de equipos. Es sistema deberá estar compuesto por dos o tres bombas.

Sera de succión negativa con un voltaje de 220/380v trifásica.

El tanque de presión precargado será de acero, protegido interior y exteriormente con pintura anticorrosiva.

El equipo para el suministro de agua potable se complementa con: interruptor de presión, tablero de control alternado para bombas, arrancador de bombas con mínimo un variador de frecuencia, manómetro de succión y descarga de 0 a 150 psi, control de nivel eléctrico, dos válvulas check, dos válvulas de compuerta, dos válvulas de pie y una válvula flotadora, base metálica para montaje de las bombas

El equipo operará con una presión de arranque de 30.00 m y 50.00 m de parada.

El Constructor, es el único responsable de proveer e instalar totalmente el equipo, con todos sus elementos principales y/o complementarios, tanto de succión como de descarga y deberá sujetarse a las recomendaciones del fabricante.

Las instalaciones de los sistemas y equipos serán realizadas de acuerdo con las instrucciones de los fabricantes. Los detalles que se presentan en los planos de este proyecto son indicativos y deben ser verificados con los equipos y sistemas a instalarse.

El suministro del sistema deberá incluir:

**CONSTRUCCIÓN DE LA REPOTENCIACIÓN DE LA UNIDAD EDUCATIVA DOLORES
CACUANGO PARROQUIA CANGAHUA CANTÓN CAYAMBE PROVINCIA PICHINCHA
BIRF-8542-LPN-OB-2020-013**

ESPECIFICACIONES TÉCNICAS

- Planos de detalle.
- Plan de mantenimiento detallado.
- Instrucción de mantenimiento.
- Manual de operación.
- Manual ilustrado de detección y reparación de fallas.
- Lista de repuestos detallada e ilustrada.

Cada equipo tendrá un letrero de metal con indicación imborrable de:

Fabricante Potencia Revoluciones

Tipo de lubricante Presión admisible Voltaje

Año de construcción Corriente nominal Eficiencia.

El sistema incluye dos bombas, las cuales deberán tener carcasa de acero inoxidable, sello mecánico contra pasos de agua, con motor a prueba de goteo. Las bombas contarán con variador o sin variador de frecuencia para controlar la velocidad del motor dependiendo de la recomendación del proveedor para este tipo de edificaciones

Panel de control: El sistema tendrá un panel de control completamente pre cableado en fábrica de acuerdo al NEMA 1 con un interruptor general que desconecta todo el sistema, transformador con fusibles para el sistema de control, luces indicadoras de energía, presión baja a la succión. Las líneas de fuerza de cada bomba se conectarán a un fusible trifásico (3 polos), un arrancador magnético trifásico con protector térmico y rearme, conmutador "MANUAL OFF AUTO" y luz indicadora de funcionamiento. Se deberá instalar un timer ajustable de 0 - 10 minutos que retardará el apagado de cada una de las bombas. El panel de control incluirá terminales adicionales, relé de fallas, timer alternador de funcionamiento de bombas y monitores de flujo para cada motor. Cada bomba tendrá un termostato que apagará el sistema en caso de períodos prolongados de flujo bajo. Un presostato se conectará al "header" de descarga para arrancar la primera bomba luego de un período de flujo bajo. Un presostato de baja presión se conectará a la succión que apague el sistema en caso de presión baja a la succión.

Ensamblaje: El sistema de presión constante estará montado en una base estructural completamente ensamblado y cableado, listo para la instalación. Toda la tubería de interconexión de bombas será de acero. Se instalarán válvulas de compuerta a la succión y descarga de cada bomba y una válvula reguladora de presión para cada bomba. Se instalarán manómetros a la succión y descarga del sistema.

Funcionamiento: De acuerdo a la demanda de agua del sistema, se pondrá en funcionamiento la primera bomba. A medida que la demanda aumenta, un relé sensor de flujo, arrancará la segunda bomba, para funcionamiento simultáneo con la primera. De igual manera entra a funcionar la tercera bomba. A medida que la demanda disminuye, las bombas se irán desconectando luego de un tiempo predeterminado. La primera, la segunda y la tercera bombas se alternarán en su funcionamiento cada 8 horas. Los equipos se aceptan completos y una vez aprobados, y en funcionamiento tendrán el correspondiente visto bueno del fiscalizador, siendo todos los accesorios de un mismo fabricante y afines con el equipo; no se aceptan accesorios hechizos o inconexos al funcionamiento del mismo.

**CONSTRUCCIÓN DE LA REPOTENCIACIÓN DE LA UNIDAD EDUCATIVA DOLORES
CACUANGO PARROQUIA CANGAHUA CANTÓN CAYAMBE PROVINCIA PICHINCHA
BIRF-8542-LPN-OB-2020-013**

ESPECIFICACIONES TÉCNICAS

UNIDAD:

Unidad

EQUIPO:

Herramienta menor.

MANO DE OBRA MÍNIMA:

1 Maestro Electrónico Especializado (ESTR. OC. D1), 1 Ayudante de plomero (EST. OCUP E2), 1 Plomero (EST OCUP D2), Inspector de obra (EST OCUP B3).

MATERIALES:

DESCRIPCION	UNIDAD	CANTIDAD
Bomba centrifuga estándar 10,0HP-trifasica 200/380/440v	u	2,00000
Valvula de pie Helbert 3"	u	2,00000
Valvula cheque de 3" Helbert	u	2,00000
Tanque hidroneumatico pre cargado de 119gal verticales	u	1,00000
Interruptor de presion de rango alto	u	2,00000
Interruptor de flotador ST-65	u	2,00000
Manometro 0-200Glicerina	u	2,00000
Valvula de alivio de 1"	u	1,00000
Tablero para operación automatizada	u	1,00000
Tuberia HG ASTM 120 3" x6m	u	1,00000
Tee HG 3" x 90°	u	2,00000
Codo HG3" x 90°	u	3,00000
Permatex (tubo pe q.)	u	5,00000
Teflón	u	10,00000
Valvula de compuerta de 3"	u	1,00000
Valvula check 3 "	u	1,00000

MEDICIÓN Y PAGO:

Una vez ejecutado el rubro, este se pagará dentro del hito correspondiente.

172) 120006 EXCAVACIÓN MANUAL DE ZANJAS

DESCRIPCIÓN DE OBRA:

Se entenderá por excavación manual de zanjas en general, el excavar y retirar la tierra u otros materiales según los planos estructurales y de detalle.

PROCEDIMIENTO

Determinación y trazado de las excavaciones que deben efectuar manualmente, de acuerdo a los datos del proyecto, fijando y trazando cotas, niveles y pendientes.

**CONSTRUCCIÓN DE LA REPOTENCIACIÓN DE LA UNIDAD EDUCATIVA DOLORES
CACUANGO PARROQUIA CANGAHUA CANTÓN CAYAMBE PROVINCIA PICHINCHA
BIRF-8542-LPN-OB-2020-013**

ESPECIFICACIONES TÉCNICAS

El trabajo final de excavación se realizará con la menor anticipación posible, con el fin de evitar que el terreno se debilite o altere por la intemperie.

Ninguna excavación se podrá efectuar en presencia de agua, cualquiera que sea su procedencia.

Cuando se encuentren imprevistos o inconvenientes, se los debe superar en forma conjunta con fiscalización y de requerirlo con el consultor de los estudios de suelos.

A criterio de fiscalización y/o constructor, cuando se llegue a nivel de fundación y se encuentre un terreno diferente al determinado en el estudio de suelos, se verificarán las resistencias efectivas y se solicitarán las soluciones, para elementos estructurales, al calculista y al consultor de los estudios de suelos.

Los materiales producto de la excavación serán dispuestos temporalmente a los costados de la excavación, de forma que no interfiera en los trabajos que se realizan y con la seguridad del personal y las obras

Cualquier excavación en exceso, será a cuenta del constructor y deberá igualmente realizar el respectivo relleno, conforme las indicaciones del consultor del estudio de suelos y la fiscalización.

Las excavaciones adicionales a las determinadas en planos, realizadas para protección y seguridad y su posterior relleno, serán de cuenta del constructor.

UNIDAD:

Metro cúbico (m3).

EQUIPO MÍNIMO:

Herramienta menor

MANO DE OBRA MÍNIMA CALIFICADA:

Plomero (EST. OC. D2)

Peón (EST. OC. E2)

Maestro mayor (EST. OC. C1)

MEDICIÓN Y PAGO:

Una vez ejecutado el rubro, este se pagará dentro del hito correspondiente.

173) 120010 RELLENO COMPACTADO CON MATERIAL DEL SITIO.

DESCRIPCIÓN DEL RUBRO:

Se refiere a llenos con materiales compactados con método manual, en zanjas y apiques.

PROCEDIMIENTO. -

*Podrá utilizarse material proveniente de la excavación siempre que a juicio de la interventoría y previos análisis de laboratorio, presente propiedades físicas y mecánicas para lograr una compactación que garantice la resistencia adecuada y el mínimo asentamiento

*Una vez aceptado el material por parte de la interventoría, el contratista procederá a organizar su trabajo y colocación dentro de la zanja, evitando la contaminación con materiales extraños o inadecuados

*El relleno solo podrá iniciarse cuando la Interventoría lo haya autorizado y una vez hayan sido revisadas las tuberías, canalizaciones, cimentaciones y demás estructuras a cubrir

*Para la primera parte del relleno hasta los 30cm por encima de la parte superior de las tuberías que no contengan piedras para no dañar las tuberías

**CONSTRUCCIÓN DE LA REPOTENCIACIÓN DE LA UNIDAD EDUCATIVA DOLORES
CACUANGO PARROQUIA CANGAHUA CANTÓN CAYAMBE PROVINCIA PICHINCHA
BIRF-8542-LPN-OB-2020-013**

ESPECIFICACIONES TÉCNICAS

*La compactación de zanjas se hará en capas de 10 cm subiendo el lleno simultáneamente o a ambos lados del ducto con el fin de evitar esfuerzos laterales

*En la compactación deberá obtenerse una densidad del 90% de la densidad máxima obtenida en el ensayo de proctor modificado. La humedad del material será controlada de tal manera que permanezca en el rango requerido para obtener la densidad especificada

*La fiscalización comprobará la calidad de los trabajos

UNIDAD:

Unidades (m³).

MATERIALES MÍNIMOS:

Agua.

EQUIPO MÍNIMO:

Herramienta menor, compactador manual.

MANO DE OBRA MÍNIMA CALIFICADA:

Maestro Mayor (Estr. Oc.C1), Peón (Est. Oc E2).

MEDICIÓN Y PAGO:

Una vez ejecutado el rubro, este se pagará dentro del hito correspondiente.

174) 300007 PLANTA POTABILIZADORA

DESCRIPCIÓN DE OBRA:

Plata potabilizadora, que tiene como finalidad de brindar calidad del agua en la Unidad Educativa.

PROCEDIMIENTO. – El sistema de planta de potabilización, tiene la siguiente secuencia de trabajo.

1. El agua cruda ingresa al tanque de pre decantación, el mismo que tiene como finalidad la recolección de agua que llega desde el ingreso de la acometida al sistema de potabilización.

2.- Por medio de la bomba de 1HP, se realiza la recirculación del agua cruda por los diferentes filtros (Zeolita, Carbón activado y micro fibra), todos estos filtros, cumplen con el proceso debido de purificación del agua.

3.- Finalmente llega a un proceso de desinfección de ozono y cloración, para ingresar finalmente a la cisterna.

4.- También se considera una bomba de ½HP, para limpieza de filtros, este se activa manualmente para mantenimiento, esta bomba succiona de agua purificada de la cisterna para realizar la limpieza en el sistema de filtros.

UNIDAD:

Unidades (u).

MATERIALES MÍNIMOS:

Tanque de pre decantación de 1200lts (1.1m de diámetro y 1.45m de alto), bomba de 1 HP, filtro de zeolita, filtro de carbono activado, filtro de micro fibra, desinfección de ozono, sistema de cloración, bomba de 3/4HP, para limpieza y mantenimiento del sistema, flotador en el control de nivel dentro del tanque.

**CONSTRUCCIÓN DE LA REPOTENCIACIÓN DE LA UNIDAD EDUCATIVA DOLORES
CACUANGO PARROQUIA CANGAHUA CANTÓN CAYAMBE PROVINCIA PICHINCHA
BIRF-8542-LPN-OB-2020-013**

ESPECIFICACIONES TÉCNICAS

EQUIPO MÍNIMO:

Herramienta menor

MANO DE OBRA MÍNIMA CALIFICADA:

Ing. Eléctrico, Plomero, Instalador, Peón.

MEDICIÓN Y PAGO:

Una vez ejecutado el rubro, este se pagará dentro del hito correspondiente.

**CONSTRUCCIÓN DE LA REPOTENCIACIÓN DE LA UNIDAD EDUCATIVA DOLORES
CACUANGO PARROQUIA CANGAHUA CANTÓN CAYAMBE PROVINCIA PICHINCHA
BIRF-8542-LPN-OB-2020-013**

ESPECIFICACIONES TÉCNICAS

AGUAS POTABLE RED EXTERIOR

**175) 220057 / 220058 / 220059 / 220060 / 220061 TUBERÍA PARED
ESTRUCTURADA SERIE 5 (110mm, 160mm, 200mm, 250mm, 300mm).**

DESCRIPCIÓN DE OBRA:

Comprende a toda instalación para canalizar y desalojar las aguas servidas y pluviales, contempladas en el proyecto. La instalación de este tipo de tuberías se lo realizará en los exteriores del proyecto para los sistemas de aguas servidas y aguas lluvias. La instalación de estas tuberías servirá para interconectar las cajas de revisión y pozos de revisión.

PROCEDIMIENTO

Este trabajo debe cumplir con las siguientes especificaciones:

2.a. Las tuberías se suministrarán con un extremo corrugado y el otro con campana y debe ser unidos entre sí mediante unión por sellado elastomérico. La unión elastomérica para la tubería estructurada interior liso permitirá la instalación continua de la tubería bajo condiciones de humedad, precipitación y flujo controlado de agua. No requieren en absoluto la aplicación de cemento solvente de PVC.

2.b. La Tubería y accesorios deben cumplir las NTE INEN 2059.

2.c. El Material básico será de cloruro de polivinilo rígido tipo II, grado I, Cumplirá la norma ASTM D-1784.

UNIDAD:

Unidades (u).

EQUIPO:

Herramienta menor.

MANO DE OBRA MÍNIMA:

1 Inspector de Obra (EST. OCUP B3), 1 Plomero (EST OCUP D2), 1 Ayudante de Plomero (EST OCUP E2).

MATERIALES:

TUBERÍA PARED ESTRUCTURADA PVC LISA SERIE 5 DI D (mm)	CANTIDAD (m)	ANILLO CUACHO (u)
200	1,000	0,1667
250	1,000	0,1667
300	1,000	0,1667
400	1,000	0,1667
450	1,000	0,1667

MEDICIÓN Y PAGO:

Una vez ejecutado el rubro, este se pagará dentro del hito correspondiente.

**CONSTRUCCIÓN DE LA REPOTENCIACIÓN DE LA UNIDAD EDUCATIVA DOLORES
CACUANGO PARROQUIA CANGAHUA CANTÓN CAYAMBE PROVINCIA PICHINCHA
BIRF-8542-LPN-OB-2020-013**

ESPECIFICACIONES TÉCNICAS

**176) 220213 TUBERÍA DE DRENAJE 110mm, INCLUYE GRAVA H=1.00m, 0.40,
CAMA DE ARENA.**

DESCRIPCION DE RUBRO:

Comprende Tubería de Drenaje, a la remoción de aguas superficiales y/o subterráneas de un área dada ya sea por gravedad o por bombeo.

PROCEDIMIENTO.

Este trabajo debe cumplir con las siguientes especificaciones:

2.a. Las tuberías de Drenaje, evacuan las aguas superficiales.

2.b. Los materiales filtrantes que se colocarán en los subdrenes se deben acomodar de manera que no se presenten fallas de soporte del material. Todos los materiales que se utilicen para la conformación de filtros, deben cumplir las especificaciones establecidas en los planos de cada proyecto y deben estar aprobados por la fiscalización con anterioridad al inicio de su construcción. Ésta podrá en cualquier momento solicitar al Contratista los resultados de los ensayos de laboratorio que considere indispensables para garantizar que los materiales se ajusten a los planos y especificaciones

2.c. La Tubería y accesorios deben cumplir las NTE INEN 2059.

2.d. El Material básico será de cloruro de polivinilo rígido tipo II, grado I, Cumplirá la norma ASTM D-1784.

UNIDAD:

Metro Lineal

EQUIPO:

Herramienta menor.

MANO DE OBRA MÍNIMA:

1 Inspector de Obra (EST. OCUP B3), 1 Plomero (EST OCUP D2), 2 Ayudante de Plomero (EST OCUP E2).

MATERIALES:

TUBERÍA PARED ESTRUCTURADA PVC LISA SERIE 5 PERFORADA DI D (mm)	CANTIDAD (m)	ANILLO CAUCHO (u)	ARENA FINA (BANCO DE PEÑA) (m3)	RIPIO CRIBADO (m3)
110	1,000	0,0833	0,200	0,400

MEDICIÓN Y PAGO:

Una vez ejecutado el rubro, este se pagará dentro del hito correspondiente.

177) 220034 SUMIDERO DE CALZADA.

DESCRIPCION DE RUBRO. -

**CONSTRUCCIÓN DE LA REPOTENCIACIÓN DE LA UNIDAD EDUCATIVA DOLORES
CACUANGO PARROQUIA CANGAHUA CANTÓN CAYAMBE PROVINCIA PICHINCHA
BIRF-8542-LPN-OB-2020-013**

ESPECIFICACIONES TÉCNICAS

Comprende Sumidero de calzada (incluye rejilla de H.F.), la estructura que permita la concentración y descarga del agua lluvia a la red de alcantarillado, El constructor deberá realizar la provisión y montaje que deba hacer la pieza sanitaria, contemplado en el proyecto.

PROCEDIMIENTO.

Este trabajo debe cumplir con las siguientes especificaciones:

2.a. Los sumideros de calzada para aguas lluvias serán construidos en los lugares señalados en los planos y de acuerdo a los perfiles longitudinales transversales y planos de detalles; estarán localizados en la parte más baja de la calzada favoreciendo la concentración de aguas lluvias en forma rápida e inmediata. Los sumideros se conectarán directamente a los pozos de revisión. El tubo de conexión deberá quedar perfectamente recortado en la pared interior del pozo formando con este una superficie lisa. El sifón del sumidero será construido de hormigón simple $f'c=180$ Kg/cm² y de conformidad a los planos de detalle, el pico o salida del sifón debe tener un diámetro interior de 160 mm, para poder unirlo a la tubería de conexión y estar en la dirección en la que se va a colocar la tubería.

2.b. El Material básico, Cumplirá la norma ASTM D-1784.

UNIDAD:

Metro Lineal

EQUIPO:

Herramienta menor.

MANO DE OBRA MÍNIMA:

1 Inspector de Obra (EST. OCUP B3), 1 Albañil (EST OCUP D2), 1 Peón (EST OCUP E2).

MATERIALES:

REJILLA DE SUMIDERO DE HF DE 0,40X0,33M 150 LIBRAS (u)	TAZA DE H.S. MAS PICO DE SUMIDERO (u)	CEMENTO PORTLAND TIPO I (Saco)	AGUA (100 m3) (m3)	AREANA HOMOGENIZADA (0-5mm) (m3)
1,000	1,000	0,0120	0,002	0,002

MEDICIÓN Y PAGO:

Una vez ejecutado el rubro, este se pagará dentro del hito correspondiente.

178) 220005 CAJA DE REVISIÓN, 0.60X0.60 Y 1.00X1.00, CON TAPA CERCO METÁLICO

DESCRIPCION DE RUBRO.

Comprende por Caja de Revisión, al conjunto de acciones que realice el contratista para proveer e instalación de redes de sistemas de aguas servidas y pluviales, contemplado en el proyecto.

PROCEDIMIENTO.

**CONSTRUCCIÓN DE LA REPOTENCIACIÓN DE LA UNIDAD EDUCATIVA DOLORES
CACUANGO PARROQUIA CANGAHUA CANTÓN CAYAMBE PROVINCIA PICHINCHA
BIRF-8542-LPN-OB-2020-013**

ESPECIFICACIONES TÉCNICAS

Este trabajo debe cumplir con las siguientes especificaciones:

2.a. Las cajas de Revisiones sirven para cambios de dirección de la tubería, en los cambios de nivel, en los cambios de diámetro de la tubería, en los lugares de convergencia de los colectores.

2.b. Las cajas de Revisión. serán construidas de Hormigón Simple $f'c=180$ kg/cm², la base de la caja tendrá una altura de 20cm, la pared tendrá un espesor de 15cm, la caja final tendrá una dimensión de 0,90x090, la tapa será armado con hierro $f'y=4200$ kg/cm², y con hormigón simple $f'c=210$ Kg/cm², y cerco metálico.

2.c. El Material básico, Cumplirá la norma ASTM-D-1784.

UNIDAD:

Metro Lineal

EQUIPO:

Herramienta menor, concretera 1 saco, vibrador de manguera, soldadora eléctrica 200 A.

MANO DE OBRA MÍNIMA:

1 Inspector de Obra (EST. OCUP B3), 1 Albañil (EST OCUP D2), 4 Ayudante de Plomero (EST OCUP E2).

MATERIALES:

Caja de Revisión 0,60x0,60m

DESCRIPCION	UNIDAD	CANTIDAD
Cemento portland I	saco	2,40000
Arena Homogenizada (0-5mm)	m ³	0,22000
Agua(100 m ³)	m ³	0,07000
Piedra # 3/4 FINA	m ³	0,30000
Piedra (para cimientos y/o empedrado)	m ³	0,10000
Angulo 50x3mm peso=13.71kg	m	5,60000
Tabla dura de encofrado de 0.30 mts.	u	6,00000
Clavos de 2 " a 3 1/2"	kg	0,50000
Cuartones de encofrado	u	1,00000
Puntales de eucalipto 3.00 x 0.30	u	1,00000

Caja de Revisión 0,60x0,60m

**CONSTRUCCIÓN DE LA REPOTENCIACIÓN DE LA UNIDAD EDUCATIVA DOLORES
CACUANGO PARROQUIA CANGAHUA CANTÓN CAYAMBE PROVINCIA PICHINCHA
BIRF-8542-LPN-OB-2020-013**

ESPECIFICACIONES TÉCNICAS

DESCRIPCION	UNIDAD	CANTIDAD
Cemento portland I	saco	3,25000
Arena Homogenizada (0-5mm)	m ³	0,24500
Agua(100 m ³)	m ³	0,03000
Piedra # 3/4 FINA	m ³	0,35500
Piedra (para cimientos y/o empedrado)	m ³	0,12000
Angulo 50x3mm peso=13.71kg	m	8,80000
Tabla dura de encofrado de 0.30 mts.	u	2,00000
Clavos de 2 " a 3 1/2"	kg	0,03000
Cuartones de encofrado	u	2,00000

MEDICIÓN Y PAGO:

Una vez ejecutado el rubro, este se pagará dentro del hito correspondiente.

179) 220023 POZO DE REVISIÓN h=0.80, 2,00m (h=2, 0.40m).

DESCRIPCION DE RUBRO.-

Se entenderán por pozos de revisión, las estructuras diseñadas y destinadas para permitir el acceso al interior de las tuberías o colectores de alcantarillado, especialmente para limpieza, Los pozos de revisión serán construidos en donde señalen los planos y/o el Ingeniero Fiscalizador durante el transcurso de la instalación de tuberías o construcción de colectores.

PROCEDIMIENTO.

Este trabajo debe cumplir con las siguientes especificaciones:

2.a. Pozo de Revisión sirven para cambios de dirección de la tubería, en los cambios de nivel, en los cambios de diámetro de la tubería, en los lugares de convergencia de los colectores.

2.a. La construcción de la cimentación de los pozos de revisión, deberán hacerse previamente a la colocación en ese sitio, de la tubería o colector, para evitar que se tenga que excavar bajo los extremos. Se usarán para la construcción los planos de detalle existentes. Cuando la subrasante está formada por material poco resistente, será necesario renovarla y reemplazarla por material granular, o con hormigón de espesor suficiente para construir una fundación adecuada en cada pozo.

2.b. Los pozos de revisión serán construidos de hormigón simple $f'c = 210 \text{ Kg/cm}^2$ y de acuerdo a los diseños del proyecto. En la planta de los pozos de revisión se realizarán los canales de media caña

2.c. Para el acceso por el pozo se dispondrá de estribos o peldaños formados con varillas de hierro de 16 mm de diámetro, con recorte de aleta en las extremidades para empotrarse, en una longitud de 20 cm y colocados a 40 cm de espaciamiento; los peldaños irán debidamente empotrados y asegurados formando un saliente de 15 cm por 30 cm de ancho, deben ser galvanizados y deben colocarse en forma alternada a derecha e izquierda del eje vertical.

2.d. La construcción de los pozos de revisión incluye la instalación del cerco y la tapa. Los cercos y tapas pueden ser de Hierro Fundido (HF), Hierro Dúctil (HD) u Hormigón Armado (HA).

2.e. Los cercos y tapas de hierro fundido (HF) para pozos de revisión deben cumplir con las Normas NTE INEN 2 481:2009 y NTE INEN 2 496:2009. La fundición de hierro gris debe ser de grano uniforme, sin protuberancias, cavidades, ni otros defectos que interfieran con su uso normal. Todas las piezas serán limpiadas antes de su inspección y luego cubiertas por una capa gruesa de pintura

**CONSTRUCCIÓN DE LA REPOTENCIACIÓN DE LA UNIDAD EDUCATIVA DOLORES
CACUANGO PARROQUIA CANGAHUA CANTÓN CAYAMBE PROVINCIA PICHINCHA
BIRF-8542-LPN-OB-2020-013**

ESPECIFICACIONES TÉCNICAS

uniforme, que dé en frío una consistencia tenaz y elástica (no vidriosa); Deben llevar el marcado requerido por las normas.

2.f. Los cercos y tapas de hierro dúctil (HD), para pozos de revisión deben cumplir las normas NTE INEN 2 499:2009 y NTE INEN 2 496:2009.

UNIDAD:

Metro Lineal

EQUIPO:

Herramienta menor, concretera 1 saco, vibrador de manguera.

MANO DE OBRA MÍNIMA:

1 Inspector de Obra (EST. OCUP B3), 1 Albañil (EST OCUP D2), 1 Carpintero (EST OCUP D2), 4 Ayudante de Plomero (EST OCUP E2).

MATERIALES:

Pozo de 0,8m @ 2,0m

DESCRIPCION	UNIDAD	CANTIDAD
Cemento portland I	saco	10,00000
Arena Homogenizada (0-5mm)	m3	0,67700
Piedra # 3/4 FINA	m3	0,67700
Agua(100 m3)	m3	0,27600
Clavos de 2 " a 3 1/2"	kg	1,73000
Acero estructural f'y=4200 kg/cm2	kg	71,00000
Alambre galv. #18	kg	3,00000
Alfajía de eucalipto 6x6x250 (cm) cepillado	u	1,00000
Pingos de eucalipto 4 a 7 m x 0.30	m	3,00000
Tablero TRIPLEX CORRIENTE 1.22 X 2.44 X 9 B	u	0,89000
Cerco de Hierro Fudido D=24"	u	1,00000
Estibos de HF para pozos	u	7,00000
Tapa de Hierro Fudido D=24"	u	1,00000

Pozo de 0,8m @ 2,0m

**CONSTRUCCIÓN DE LA REPOTENCIACIÓN DE LA UNIDAD EDUCATIVA DOLORES
CACUANGO PARROQUIA CANGAHUA CANTÓN CAYAMBE PROVINCIA PICHINCHA
BIRF-8542-LPN-OB-2020-013**

ESPECIFICACIONES TÉCNICAS

DESCRIPCION	UNIDAD	CANTIDAD
Cemento portland I	saco	1,824,000
Arena Homogenizada (0-5mm)	m3	164,000
Piedra # 3/4 FINA	m3	240,000
Agua(100 m3)	m3	0,53000
Clavos de 2 " a 3 1/2"	kg	173,000
Acero estructural f'y=4200 kg/cm2	kg	8,837,000
Alambre galv. #18	kg	600,000
Alfajía de eucalipto 6x6x250 (cm) cepillado	u	300,000
Pingos de eucalipto 4 a 7 m x 0.30	m	500,000
Tablero TRIPLEX CORRIENTE 1.22 X 2.44 X 9 B	u	500,000
Cerco de Hierro Fudido D=24"	u	100,000
Estibos de HF para pozos	u	1,100,000
Tapa de Hierro Fudido D=24"	u	100,000

MEDICIÓN Y PAGO:

Una vez ejecutado el rubro, este se pagará dentro del hito correspondiente.

180) 130068 HORMIGÓN f'c=210 kg/m2 EN CANALES DE DRENAJES Y CUNETAS.

DESCRIPCION DE RUBRO.-

Es el hormigón simple de resistencia determinada, destinado a conformar canales de drenaje y cunetas, y es parte integrante de la estructura que requieren de encofrados y para su hormigonado. El objetivo es la construcción de canales de drenaje y cunetas, especificados en planos y demás documentos del proyecto. Incluye el proceso de fabricación, vertido y curado del hormigón
Control de calidad, referencias normativas, aprobaciones

PROCEDIMIENTO:

Revisión de los diseños del hormigón a ejecutar y los planos del proyecto.
Encofrados estables, estancos y húmedos para recibir el hormigón, aprobados por Fiscalización.
Trazado de niveles y colocación de guías que permitan una fácil determinación de las alturas y anchos
Tipo, dosificación, instrucciones y recomendaciones al utilizar aditivos.
Fiscalización indicará que se puede iniciar con el hormigonado.

DURANTE LA EJECUCIÓN

Verificación de plomos, niveles y cualquier deformación de los encofrados
Inicio del vertido del hormigón, de abajo hacia arriba
Vigilar el proceso continuo de vibrado.

**CONSTRUCCIÓN DE LA REPOTENCIACIÓN DE LA UNIDAD EDUCATIVA DOLORES
CACUANGO PARROQUIA CANGAHUA CANTÓN CAYAMBE PROVINCIA PICHINCHA
BIRF-8542-LPN-OB-2020-013**

ESPECIFICACIONES TÉCNICAS

POSTERIOR A LA EJECUCIÓN

Las superficies a la vista serán lisas y limpias de cualquier rebaba o desperdicio. Para su posterior enlucido o masillado.

Verificar niveles, cotas, alturas del elemento fundido y proceder con las correcciones en forma inmediata

Cuidados para no provocar daños al hormigón, durante el proceso de desencofrado y su posterior uso; de requerirlo Fiscalización, se protegerán con tableros de madera, hasta la colocación del acabado final.

Evitar el tránsito y carga del elemento fundido hasta que el hormigón adquiera el 70% de su resistencia de diseño.

Conservación hasta el momento de entrega recepción del rubro.

PROCEDIMIENTO.

Comprobado que los encofrados y demás elementos e instalaciones se encuentran aprobados por Fiscalización, se dará inicio al hormigonado hasta su culminación. Se verterá el hormigón hasta completar la estructura. El proceso de vibrado será continuo y homogéneo, sin producir la disgregación de los materiales.

Continuamente se realizarán inspecciones a los encofrados, verificando y corrigiendo las deformaciones que sufran durante el proceso. El retiro de éstos, que respetará un tiempo mínimo de fraguado, se lo efectuará cuidando de no provocar daño, y si es del caso se realizarán las reparaciones en forma inmediata.

Fiscalización aprobará o rechazará la entrega del rubro concluido, que se sujetará a los resultados de las pruebas de laboratorio y de campo; así como las tolerancias y condiciones en las que se realiza dicha entrega.

UNIDAD:

Metro cúbico (m3).

MATERIALES MÍNIMOS:

Cemento tipo portland, arena lavada, ripio triturado, agua, aditivo plastificante

EQUIPO MÍNIMO:

Herramienta menor, concretera, vibrador, elevador a gasolina.

MANO DE OBRA:

Mano de obra mínima calificada: Maestro mayor (Estr. Oc. C1), Albañil (Estr. Oc. D2), Peón (Estr. Oc. E2), Carpintero (Estr. Oc. D2).

MEDICIÓN Y PAGO:

Una vez ejecutado el rubro, este se pagará dentro del hito correspondiente.

**CONSTRUCCIÓN DE LA REPOTENCIACIÓN DE LA UNIDAD EDUCATIVA DOLORES
CACUANGO PARROQUIA CANGAHUA CANTÓN CAYAMBE PROVINCIA PICHINCHA
BIRF-8542-LPN-OB-2020-013**

ESPECIFICACIONES TÉCNICAS

SISTEMA CONTRA INCENDIOS

181) 300005 TUBERÍA DE HIERRO GALVANIZADO 1 ½”.

DESCRIPCION DE RUBRO:

Los trabajos suministros e instalación y accesorios de HG se encuentran incluido en el sistema de red contra incendios.

Este Rubro comprende la provisión, montaje e instalación del tubo para su correcto funcionamiento

PROCEDIMIENTO.

Toda la tubería estará de acuerdo con las normas requeridas por fiscalización.

UNIDAD:

Metro lineal

EQUIPO:

Herramienta menor, soldadora eléctrica 300A.

MANO DE OBRA MÍNIMA:

Inspector de Obra (EST. OCUP B3), 2 Ayudante en general (EST OCUP D2), 1 Maestro soldador especializado (EST OCUP C1).

MATERIALES MÍNIMOS:

Tubería de acero galvanizado 1 ½”, disco de corte, disco de desbaste.

MEDICIÓN Y PAGO:

Una vez ejecutado el rubro, este se pagará dentro del hito correspondiente.

182) 220029 SIAMES 4”x2 ½” x 2 ½”.

DESCRIPCION DE RUBRO.-

Una conexión siamesa es una unión en Y, a la que pueden conectarse dos mangueras contra incendio. Una toma de agua de la calle (hidrante) o una bomba móvil del cuerpo de bomberos pueden alimentar esas tomas de agua por medio de mangueras en situaciones emergentes.

PROCEDIMIENTO

Este trabajo debe cumplir con las siguientes especificaciones:

2.a Las tuberías de suministro vertical ascendente estarán conectadas a la altura del piso de cada planta. Las conexiones de las tuberías de suministro de tomas, en el piso situado a nivel de la calle y el extremo inferior de cada zona, llegarán hasta las paredes exteriores del edificio y terminarán en una conexión gemela o siamesa en el exterior, 45 a90 cm por arriba del nivel del piso.

**CONSTRUCCIÓN DE LA REPOTENCIACIÓN DE LA UNIDAD EDUCATIVA DOLORES
CACUANGO PARROQUIA CANGAHUA CANTÓN CAYAMBE PROVINCIA PICHINCHA
BIRF-8542-LPN-OB-2020-013**

ESPECIFICACIONES TÉCNICAS

2.b. La toma siamesa se instalará en un lugar accesible al camión de los bomberos y se conectará directamente a la red contra incendio.

La toma siamesa escogida deberá cumplir con la función que se requiera en obra.

El constructor presentará los informes de cumplimiento de estas especificaciones, de muestras tomadas del material puesto en obra, o a su vez los certificados del fabricante o lo determinado por la fiscalización.

Verificar la cantidad y calidad de las siamesas según normas NTE INEN: 602, 950, 967, 968, 969 y las establecidas ASTM en las referidas normas. Su inspección muestreo y la aceptación o rechazo se efectuará de acuerdo a la NTE INEN 966. El constructor presentará las muestras, con el certificado del fabricante sobre el cumplimiento de las normas.

Comprobar que el sitio donde se instale sea accesible para su operación y que no interfiera con la ubicación de otros servicios.

Anotación en el libro de obra registrando todos los trabajos ejecutados, las modificaciones o complementaciones, las pruebas realizadas y los resultados obtenidos, las reparaciones y nuevas pruebas.

Su ubicación constará claramente en los “Planos de ejecución” (As Built), planos en los que se determine la forma en que fue ejecutada toda la red de agua, con todos los detalles para ubicación posterior.

Fiscalización realizará la aceptación o rechazo de la válvula check, verificando el cumplimiento de las normas, su correcta instalación, su buen funcionamiento y las condiciones en las que se concluye y entrega el rubro.

UNIDAD:

Metro lineal

EQUIPO:

Herramienta menor.

MANO DE OBRA MÍNIMA:

1 Inspector de Obra (EST. OCUP B3), 1 Plomero (EST OCUP C1), 1 Peón (EST OCUP E2).

MATERIALES:

DESCRIPCION	UNIDAD	CANTIDAD
Siamesa 4"X2 1/2"X2 1/2"	u	1,00000
Valvula check 4" BR roscada	u	1,00000
Teflón	u	4,00000
Permatex (tubo peq.)	u	2,00000

MEDICIÓN Y PAGO:

Una vez ejecutado el rubro, este se pagará dentro del hito correspondiente.

**CONSTRUCCIÓN DE LA REPOTENCIACIÓN DE LA UNIDAD EDUCATIVA DOLORES
CACUANGO PARROQUIA CANGAHUA CANTÓN CAYAMBE PROVINCIA PICHINCHA
BIRF-8542-LPN-OB-2020-013**

ESPECIFICACIONES TÉCNICAS

**183) 200321 EQUIPO DE BOMBEO INCLUYE: BOMBA TIPO HORIZ, 12.5 HP,
100 GPM, 100 M.C.A INCLUYE BOMBA JOCKEY.**

DESCRIPCION DE RUBRO.-

El contratista deberá proveer toda la mano de obra, materiales, maquinaria, equipo y herramienta necesaria para la realización de este rubro. El diseño contempla la instalación de un Equipo de presión constante con variador de frecuencia. Se entenderá por este rubro al suministro e instalación de un sistema de bomba de 12.5 HP, para suministrar 6.30 l/s.

PROCEDIMIENTO - La bomba horizontal trabaja para un TDH 48.80m, y con un caudal de 6.30 l/, con todos los accesorios necesarios para su instalación.

Sera de succión negativa con un voltaje de 220/380v trifásica.

Panel de control: El sistema tendrá un panel de control completamente pre cableado en fábrica de acuerdo al NEMA 1 con un interruptor general que desconecta todo el sistema, transformador con fusibles para el sistema de control, luces indicadoras de energía, presión baja a la succión. Las líneas de fuerza de cada bomba se conectarán a un fusible trifásico (3 polos), un arrancador magnético trifásico con protector térmico y rearme, conmutador "MANUAL OFF AUTO".

UNIDAD:

Unidad

EQUIPO:

Herramienta menor.

MANO DE OBRA MÍNIMA:

Mecánico (ESTR. OC. D1), Maestro soldador (ESTR. OC. C1), Plomero (ESTR. OC. D2), Ayudante (ESTR. OC. E2).

MATERIALES MÍNIMOS:

Bomba de 10HP, horizontal.

MEDICIÓN Y PAGO:

Una vez ejecutado el rubro, este se pagará dentro del hito correspondiente.

184) 240449 GABINETE CONTRAINCENDIOS

DESCRIPCION DE RUBRO. -

Comprende en el suministro de herramientas, mano de obra especializada, equipos y accesorios que permitan la instalación de este mecanismo de extinción constituido por una serie de elementos acoplados entre sí y conectados a la reserva de agua para incendios que cumple con las condiciones de independencia, presión y caudal necesarios, debe instalarse desde la tubería para servicio contra incendios y se derivará en cada planta, de acuerdo a la ubicación indicada en planos.

PROCEDIMIENTO.

**CONSTRUCCIÓN DE LA REPOTENCIACIÓN DE LA UNIDAD EDUCATIVA DOLORES
CACUANGO PARROQUIA CANGAHUA CANTÓN CAYAMBE PROVINCIA PICHINCHA
BIRF-8542-LPN-OB-2020-013**

ESPECIFICACIONES TÉCNICAS

Este trabajo debe cumplir con las siguientes especificaciones:

2.a. Los elementos constitutivos son: Manguera de incendios. - Será de material resistente, de un diámetro de salida mínima de 1½ pulgadas (38 mm) por 15 metros de largo y que soporte 150 PSI de presión, en casos especiales se podrá optar por doble tramo de manguera, en uno de sus extremos existirá una boquilla o pitón regulable.

Boquilla o pitón.- Debe ser de un material resistente a los esfuerzos mecánicos así como a la corrosión, tendrá la posibilidad de accionamiento para permitir la salida de agua en forma de chorro o pulverizada. Para el acondicionamiento de la manguera se usará un soporte metálico móvil, siempre y cuando permita el tendido de la línea de manguera sin impedimentos de ninguna clase.

Gabinete de incendio.- Todos los elementos que componen la boca de incendio equipada, estarán alojados en su interior, colocados a 1.20 metros de altura del piso acabado, a la base del gabinete, empotrados en la pared y con la señalización correspondiente. Tendrá las siguientes dimensiones 0.80 x 0.80 x 0.18 metros y un espesor de lámina metálica de 0.75 mm. Con cerradura universal (triangular). Se ubicará en sitios visibles y accesibles sin obstaculizar las vías de evacuación. El gabinete alojará además en su interior un extintor de 10 libras (4.5 kilos) de agente extintor, con su respectivo accesorio de identificación, una llave spaner, un hacha pico de cinco libras (5 lbs.), la que debe estar sujeta al gabinete. Los vidrios de los gabinetes contra incendios tendrán un espesor de dos a tres milímetros (2 a 3 mm) y bajo ningún concepto deben ser instalados con masillas o cualquier tipo de pegamentos. Acabados en color rojo.

UNIDAD:

Unidad

EQUIPO:

Herramienta menor.

MANO DE OBRA MÍNIMA:

1 Inspector de Obra (EST. OCUP B3), 1 Plomero (EST OCUP D2), 1 Peón (EST OCUP E2), 1 Ayudante de Plomero (EST OCUP E2).

MATERIALES:

**CONSTRUCCIÓN DE LA REPOTENCIACIÓN DE LA UNIDAD EDUCATIVA DOLORES
CACUANGO PARROQUIA CANGAHUA CANTÓN CAYAMBE PROVINCIA PICHINCHA
BIRF-8542-LPN-OB-2020-013**

ESPECIFICACIONES TÉCNICAS

DESCRIPCION	UNIDAD	CANTIDAD
Gabinete metalico 70x70x18 incluye puerta, vidrio 3 mm, y ceri	u	1,00000
Válvula angular de 1 1/2 " (incendios)	u	1,00000
Niple 1 1/2" (NPT-NST) (incendios)	u	1,00000
Pitón chorro -neblina bronce de 1 1/2"	u	1,00000
Rack portamanguera 1 1/2" x 30 m	u	1,00000
Hacha de bombero, 4 lb. con punta y cabo de madera	u	1,00000
Llave spanner cromada 2 1/2" x 1 1/2"	u	1,00000
Manguera de 1 1/2" de polipropileno doble chaqueta 300 PSI 50	u	1,00000
TUBERIA DE ACERO NEGRO 2 1/2" CED 40 sin costura	m	0,30000
TUBERIA DE ACERO NEGRO 1 1/2" CED 40 sin costura	m	1,50000
Codo para tubo negro 1.1/2"x90	u	2,00000
Unión 1 1/2" HG reforzado	u	1,00000
Extintor CO2 de 5lbs	u	1,00000

MEDICIÓN Y PAGO:

Una vez ejecutado el rubro, este se pagará dentro del hito correspondiente.

185) 240443 EXTINTOR CO2 10 LBS.

DESCRIPCION DE RUBRO.-

Comprende el extintor es una herramienta básica importante dentro de toda construcción civil, que en caso de un incendio se convierte en la primera línea de defensa.

PROCEDIMIENTO.

Este trabajo debe cumplir con las siguientes especificaciones:

2.a. En la ejecución del proyecto se implementará mínimo 2 extintores de 5kg de clase ABC, entre los agentes clasificados para su empleo se encuentran el polvo químico seco o CO2. En este caso se deberá contemplar el polvo químico seco como agente extintor.

Los extintores deben estar localizados donde sean accesibles con presteza y disponibles inmediatamente en el momento del incendio.

UNIDAD:

Unidad

EQUIPO:

Herramienta menor.

MANO DE OBRA MÍNIMA:

1 Inspector de Obra (EST. OCUP B3), 1 Ayudante de Plomero (EST OCUP E2).

MATERIALES:

**CONSTRUCCIÓN DE LA REPOTENCIACIÓN DE LA UNIDAD EDUCATIVA DOLORES
CACUANGO PARROQUIA CANGAHUA CANTÓN CAYAMBE PROVINCIA PICHINCHA
BIRF-8542-LPN-OB-2020-013**

ESPECIFICACIONES TÉCNICAS

EXTINTOR CO2 5KG	u	1
ABRAZADERA PARA EXTINTOR	u	1

MEDICIÓN Y PAGO:

Una vez ejecutado el rubro, este se pagará dentro del hito correspondiente.

186) 240503 VALVULA DE HIERRO FUNDIDO 1 ½"

DESCRIPCION DE RUBRO. -

Se entenderá por suministro e instalación de válvulas de hierro fundido el conjunto de operaciones que deberá ejecutar el Constructor para suministrar y colocar en los lugares que señale el proyecto y/o las órdenes del Ingeniero Fiscalizador de la Obra, las válvulas que se requieran.

Se entenderá por válvulas de hierro fundido, al dispositivo de cierre para regular el paso del agua por las tuberías mediante un lentejón atravesado diametralmente por un eje sobre el cual se mueve, yendo todo dentro de una carcasa.

PROCEDIMIENTO. -

El suministro e instalación de válvulas de compuerta comprende las siguientes actividades: el suministro y el transporte de las válvulas de compuerta hasta el lugar de su colocación o almacenamiento provisional; las maniobras y acarreo locales que deba hacer el Constructor para distribuir las a lo largo de las zanjas y/o estaciones; los acoples con la tubería y/o accesorios y la prueba una vez instaladas para su aceptación por parte de la Fiscalización.

SUMINISTRO DE LA VÁLVULA

Las válvulas de hierro fundido se usan principalmente para servicios de corte y de estrangulación. Esta válvula será operada por medio de un eje que acciona el disco haciéndolo girar centrado perfectamente con el cuerpo de la válvula.

La válvula se opera por medio de una acción rotatoria a un cuarto de vuelta (90°) para abrir totalmente la válvula quedando colocado el disco en una posición paralela a la línea de flujo. Para cerrar la válvula se gira en sentido contrario hasta su posición inicial (0°), quedando el disco perpendicular a la tubería; ofreciendo así un cierre hermético al agua.

La operación de esta válvula podrá efectuarse manual, semiautomática o automáticamente con operadores neumáticos, hidráulicos o eléctricos.

El cuerpo será de hierro gris fundido bajo especificaciones de la ASTM 126-B, con secciones uniformemente distribuidas para asegurar resistencia. El disco será de hierro gris fundido o bien de bronce de una sola pieza. El eje será de acero inoxidable, altamente resistente a la flexión con medidas que cubran las especificaciones AWWA. El anillo del disco será de acero inoxidable, que permita al presionarlo por medio de tuercas de acero inoxidable, expansionar el asiento elástico y ofrecer un sello positivo y hermético con el asiento del cuerpo.

Algunas de estas válvulas tienen la unión con rosca, para diámetros pequeños. La unión con tubo se suele necesitar para engranar con bridas normalizadas a los tubos adyacentes. Lo más corriente es que estas válvulas se las especifique o solicite con bridas. Las bridas para unión con otros accesorios

**CONSTRUCCIÓN DE LA REPOTENCIACIÓN DE LA UNIDAD EDUCATIVA DOLORES
CACUANGO PARROQUIA CANGAHUA CANTÓN CAYAMBE PROVINCIA PICHINCHA
BIRF-8542-LPN-OB-2020-013**

ESPECIFICACIONES TÉCNICAS

cumplirán la especificación ANSI-B.16, 1-125 y ANSI-B 16.1-250, y en el caso de presiones mayores a 275 psi usar bridas con la norma ASA.

Actualmente se fabrican válvulas sin bridas, tipo loncha (galleta, torta) que es colocada entre tuberías, suelen ser con tornillos exteriores o con tornillos pasantes. Son válvulas más baratas, menos pesadas, menos voluminosas; se suelen usar para diámetros pequeños e intermedios, y para presiones no muy altas.

Las válvulas se someterán a una presión hidrostática de prueba para verificar que en sus partes no se presenten fugas y deformaciones permanentes debido a los esfuerzos sometidos. La presión de prueba mínima será el doble de la presión de trabajo indicada en la respectiva lista de materiales

UNIDAD:

Metro lineal

EQUIPO:

Herramienta menor.

MANO DE OBRA MÍNIMA:

1 Ayudante de plomero (EST. OCUP E2), 1 Plomero (EST OCUP D2), Inspector de obra (EST OCUP B3).

MATERIALES MÍNIMOS:

DESCRIPCION	UNIDAD	CANTIDAD
Valvula HF 1 1/2"	u	1,00000

MEDICIÓN Y PAGO:

Una vez ejecutado el rubro, este se pagará dentro del hito correspondiente.

187) 300006 PLANTA DE TRATAMIENTO DE AGUAS RESIDUALES.

DESCRIPCION DE RUBRO:

Se entenderá por planta de Tratamiento de aguas Residuales, un sistema de tanques, con diversas funciones para su óptimo funcionamiento, se ha considerado el sistema con tanques prefabricados.

PROCEDIMIENTO.

El sistema operativo está diseñado para operar en CINCO FASES que son:

1.- Tratamiento previo, es conocido como trampa de grasa, aquí hay que considerar la bomba para el proceso de tratamiento de aguas crudas, este consta con medidas mínimas 1.5 de ancho, 1,5 de largo, 1.5 de profundidad, de la misma manera existe un contenedor con mediadas de 1x1x2.

2.- Tanques reactores. - Fase para la sedimentación de lodos, el mismo que consta de una longitud de 8.50m, definidas en varias cámaras, que realizarán el trabajo de Decatación primara, Oxidación total.

**CONSTRUCCIÓN DE LA REPOTENCIACIÓN DE LA UNIDAD EDUCATIVA DOLORES
CACUANGO PARROQUIA CANGAHUA CANTÓN CAYAMBE PROVINCIA PICHINCHA
BIRF-8542-LPN-OB-2020-013**

ESPECIFICACIONES TÉCNICAS

3.- Tratamiento. - Este espacio es exclusivo para reducir las cargas contaminantes, llamado también sedimentador acelerado, con una longitud de 2.50m

4.- Sedimentador secundario. - Este tanque o espació realiza el trabajo de remoción de microorganismos patógenos, usando un tanque de medidas establecidas 1.8x1.8m.

5.- Polimento filtraciones. - Este es el último proceso de material de filtración y salida del agua tratada

UNIDAD:

Metro lineal

EQUIPO:

Herramienta menor.

MANO DE OBRA MÍNIMA:

Instaladores, técnicos, plomeros y perones

MATERIALES:

Equipamiento de tratamiento previo, equipamiento y tanque reactores, Tanques de tratamiento, Tanques de sedimentación, Tanques de polimento de filtraciones.

MEDICIÓN Y PAGO:

Una vez ejecutado el rubro, este se pagará dentro del hito correspondiente.

**CONSTRUCCIÓN DE LA REPOTENCIACIÓN DE LA UNIDAD EDUCATIVA DOLORES CACUANGO
PARROQUIA CANGAHUA CANTÓN CAYAMBE PROVINCIA PICHINCHA
BIRF-8542-LPN-OB-2020-013**

ESPECIFICACIONES TÉCNICAS

ESPECIFICACIONES DE INGENIERÍA ELÉCTRICA

**CONSTRUCCIÓN DE LA REPOTENCIACIÓN DE LA UNIDAD EDUCATIVA DOLORES CACUANGO
PARROQUIA CANGAHUA CANTÓN CAYAMBE PROVINCIA PICHINCHA
BIRF-8542-LPN-OB-2020-013**

ESPECIFICACIONES TÉCNICAS

NORMATIVAS:

Las normativas descritas, son normas, códigos y reglamentos que sirvieron como base para el desarrollo de los diseños eléctricos de los bloques internos que corresponden al estándar para las UEM TIPO SIERRA.

En el caso que no se haga referencia a alguna norma específica, los elementos eléctricos suministrados por el Contratista para los trabajos deberán cumplir con las normas necesarias de tal manera que los elementos sean certificados.

Normas a seguirse como mínimo:

ANSI	American National Standards Institute
IEEE	Institute of Electrical and Electronics Engineers
NFPA	National Fire Protection Association
IEC	International Electrotechnical Commission
NEMA	National Electrical Manufacturers Association
UL	Underwriters Laboratories
ASTM	American Society for Testing and Materials
NEC	Norma Ecuatoriana de la Construcción V10 –V11
OSHA	Occupational Safety and Health Administration
ESNA:	Lighting Handbook By Illuminating Engineering Society of North America
ARCH:	Agencia de Regulación y Control Hidrocarburífero
NFPA 70:	National Electric Code
API 500, API 504:	American Petroleum Institute
RETILAP:	Reglamento Público de Iluminación y Alumbrado Público

Si dos o más normas generan conflictos en su aplicación se utilizará la más rigurosa.

Se utilizaron las normas homologadas por el Ministerio de Electricidad y Energías Renovables (MEER), para realizar los diseños eléctricos y las especificaciones técnicas.

Todos los rubros presentados en estas especificaciones técnicas tienen que estar dentro del staff de materiales existentes en el país y sobre todo en el lugar donde se vaya a ejecutar el proyecto, de no existir algún material en el país o lugar donde se vaya a realizar el proyecto, se deberá justificar la importación de cualquier material, esta justificación tiene que ser técnica y económica. Esto es por garantizar que todos los materiales existan en el país y se dé prioridad al producto ecuatoriano.

Todos los componentes eléctricos y electrónicos de maniobra, protección y control deberán ser listados y poseer al menos dos certificaciones, sean estas europeas o americanas, con la finalidad de garantizar su correcta operación.

188) 300303. PUNTO DE ILUMINACIÓN 120V

DESCRIPCIÓN DEL RUBRO:

Consistirá en la provisión de la mano de obra y materiales para la instalación del punto de iluminación de acuerdo a los planos de diseño. Se considera dentro del rubro la tubería metálica EMT, accesorios de montaje, cajetines y los cables. Los cables serán de calibre No. 12 AWG THHN (Unilay) para la fase y

**CONSTRUCCIÓN DE LA REPOTENCIACIÓN DE LA UNIDAD EDUCATIVA DOLORES CACUANGO
PARROQUIA CANGAHUA CANTÓN CAYAMBE PROVINCIA PICHINCHA
BIRF-8542-LPN-OB-2020-013**

ESPECIFICACIONES TÉCNICAS

neutro, tubería y accesorios tipo EMT de ½". La longitud promedio considerada desde la fuente al punto es de 6m.

Los elementos considerados como puntos de iluminación son:

- Cableado, tubería y accesorios para luminarias en general (normales, emergencia y salida).
- Cableado, tubería y accesorios para extractores de baño.
- Cableado, tubería y accesorios para los elementos de control (interruptores y conmutadores).

No se ha considerado dentro del rubro las piezas para los elementos de control, debido a que se encuentran cuantificados en rubros independientes.

Adicionalmente, dentro del rubro se ha considerado los empalmes y el cable concéntrico 2x14 AWG que servirá para la conexión de las luminarias y extractores.

Los rubros de las lámparas de emergencia y letreros de salida serán considerados parte del área electrónica, de igual forma los extractores de baño serán considerados en el área mecánica.

PROCEDIMIENTO:

El trabajo se realizará con el uso de herramientas manual de propiedad del contratista.

Se debe considerar cortar la tubería perpendicularmente al eje y eliminar rebabas, montar las cajas y las tuberías en la losa por medio de abrazaderas y tacos y tornillos o clavos neumáticos; en las paredes el montaje será empotrado. Las tuberías serán montadas ortogonalmente.

Pasar los cables por las tuberías sin uso de agentes extraños, salvo talco fabricado para el efecto.

Se montarán los interruptores en las cajas rectangulares montadas en la pared correspondiente a una altura a definir en obra, y quedarán debidamente nivelados; todos los circuitos quedarán conectados a los tableros tipo centro de carga.

Es importante señalar que los empalmes eléctricos solo se realizarán dentro de cajas de paso, ya sean estas cuadradas u octogonales, aislando los mencionados empalmes de forma generosa con cinta aislante o en su defecto su reemplazo de aislamiento tipo capuchones plásticos.

Se usarán conductores rojos azules o negros para las fases, blancos para el neutro y otro color, excepto verde, para los retornos.

No se incluyen las obras de albañilería.

EQUIPO MÍNIMO:

Herramienta menor.

MATERIALES MÍNIMOS:

Cable THHN AWG 12 (unilay)

Tubería conduit EMT 1/2" x 3 mts

Conector conduit EMT 1/2"

Abrazadera conduit EMT 1/2"

Unión conduit EMT 1/2"

Caja octogonal reforzada cal 24 grande + tapa

Caja rectangular profunda

Tapa cuadrada 4x4" metálica o tapa redonda grande

Cinta aislante 20Y, negra/colores

Fulminante para pistola de clavar amarillo cal.27 10 unidades

Clavo 1 1/4" p/cemento y acero para pistola de clavar 100 unidades

Cable de Cu concéntrico 2x14 AWG ST-THHN

Alambre galvanizado no. 18

MANO DE OBRA MÍNIMA CALIFICADA:

**CONSTRUCCIÓN DE LA REPOTENCIACIÓN DE LA UNIDAD EDUCATIVA DOLORES CACUANGO
PARROQUIA CANGAHUA CANTÓN CAYAMBE PROVINCIA PICHINCHA
BIRF-8542-LPN-OB-2020-013**

ESPECIFICACIONES TÉCNICAS

Peón (Ayudante de electricista) E2
Electricista (D2)
Supervisor eléctrico general (B3)

UNIDAD:

Punto (pto)

MEDICIÓN Y FORMA DE PAGO:

Una vez ejecutado el rubro y aprobado por fiscalización, este se pagará dentro del hito correspondiente

189) 301761. INTERRUPTOR SIMPLE

DESCRIPCIÓN DEL RUBRO:

Interruptor simple de 15 A, 120 V. Completo con tapa y tornillos, debe contar con certificación UL. Todos los elementos, como los accesorios serán de primera calidad, para su colocación y aprobación se debe realizar de acuerdo a los planos de instalaciones eléctricas o a las disposiciones de fiscalización, quien controla su correcta ejecución, una vez concluidas las instalaciones. Baquelita de color de acuerdo al ambiente.

El rubro deberá cumplir con la normativa:

Norma eléctrica de la construcción NEC-10 cap. 15, "Instalaciones electromecánicas"

Según la norma técnica ecuatoriana NTE INEN-IEC 60947-2 "Aparata de bajo voltaje. Parte 2: Interruptores automáticos"

Reglamento técnico ecuatoriano RTE INEN 091"CONMUTADORES. APARATOS DE CONMUTACION DE BAJO VOLTAJE"

Internacionales: Normas IEC, EN, UL489, etc.

PROCEDIMIENTO:

El trabajo se hará a mano, con el uso de herramienta manual de propiedad del contratista.

Se montarán los interruptores en las cajas rectangulares montadas en la pared correspondiente a una altura determinada en obra y quedarán debidamente nivelados.

EQUIPO MÍNIMO:

Herramienta manual y menor.

MATERIALES MÍNIMOS:

Interruptor simple de palanca con tapa 15A, 120V

Caja rectangular profunda

Accesorios de instalación

MANO DE OBRA:

Peón (Ayudante de electricista) E2

Electricista (D2)

Supervisor eléctrico general (B3)

Ingeniero eléctrico (B1)

UNIDAD:

Unidad (u)

**CONSTRUCCIÓN DE LA REPOTENCIACIÓN DE LA UNIDAD EDUCATIVA DOLORES CACUANGO
PARROQUIA CANGAHUA CANTÓN CAYAMBE PROVINCIA PICHINCHA
BIRF-8542-LPN-OB-2020-013**

ESPECIFICACIONES TÉCNICAS

MEDICIÓN Y FORMA DE PAGO:

Una vez ejecutado el rubro y aprobado por fiscalización, este se pagará dentro del hito correspondiente

190) 301762. INTERRUPTOR DOBLE

DESCRIPCIÓN DEL RUBRO:

Interruptor doble de 15 A, 120 V. Completo con tapa y tornillos, debe contar con certificación UL.

Todos los elementos, como los accesorios serán de primera calidad, para su colocación y aprobación se debe realizar de acuerdo a los planos de instalaciones eléctricas o a las disposiciones de fiscalización, quien controla su correcta ejecución, una vez concluidas las instalaciones. Baquelita de color de acuerdo al ambiente.

El rubro deberá cumplir con la normativa:

Norma eléctrica de la construcción NEC-10 cap. 15, “Instalaciones electromecánicas”

Según la norma técnica ecuatoriana NTE INEN-IEC 60947-2 “Aparata de bajo voltaje. Parte 2: Interruptores automáticos”

Reglamento técnico ecuatoriano RTE INEN 091“CONMUTADORES. APARATOS DE CONMUTACIÓN DE BAJO VOLTAJE”

Internacionales: Normas IEC, EN, UL489, etc.

PROCEDIMIENTO:

El trabajo se hará a mano, con el uso de herramienta manual de propiedad del contratista.

Se montarán los interruptores en las cajas rectangulares montadas en la pared correspondiente a una altura determinada en obra y quedarán debidamente nivelados.

EQUIPO MÍNIMO:

Herramienta manual y menor.

MATERIALES MÍNIMOS:

Interruptor doble con tapa 15A, 120V completo

Caja rectangular profunda

Accesorios de instalación

MANO DE OBRA:

Peón (Ayudante de electricista) E2

Electricista (D2)

Supervisor eléctrico general (B3)

Ingeniero eléctrico (B1)

UNIDAD:

Unidad (u)

MEDICIÓN Y FORMA DE PAGO:

Una vez ejecutado el rubro y aprobado por fiscalización, este se pagará dentro del hito correspondiente

191) 301097. CONMUTADOR SIMPLE

**CONSTRUCCIÓN DE LA REPOTENCIACIÓN DE LA UNIDAD EDUCATIVA DOLORES CACUANGO
PARROQUIA CANGAHUA CANTÓN CAYAMBE PROVINCIA PICHINCHA
BIRF-8542-LPN-OB-2020-013**

ESPECIFICACIONES TÉCNICAS

DESCRIPCIÓN DEL RUBRO:

Conmutador simple de 15 A, 120 V, 3 vías. Completo con tapa y tornillos, debe contar con certificación UL.

Todos los elementos, como los accesorios serán de primera calidad, para su colocación y aprobación se debe realizar de acuerdo a los planos de instalaciones eléctricas o a las disposiciones de fiscalización, quien controla su correcta ejecución, una vez concluidas las instalaciones. Baquelita de color de acuerdo al ambiente.

El rubro deberá cumplir con la normativa:

Norma eléctrica de la construcción NEC-10 cap. 15, "Instalaciones electromecánicas"

Según la norma técnica ecuatoriana NTE INEN-IEC 60947-2 "Aparata de bajo voltaje. Parte 2: Interruptores automáticos"

Reglamento técnico ecuatoriano RTE INEN 091"CONMUTADORES. APARATOS DE CONMUTACION DE BAJO VOLTAJE"

Internacionales: Normas IEC, EN, UL489, etc.

PROCEDIMIENTO:

El trabajo se hará a mano, con el uso de herramienta manual de propiedad del contratista.

Se montarán los interruptores en las cajas rectangulares montadas en la pared correspondiente a una altura determinada en obra y quedarán debidamente nivelados.

EQUIPO MÍNIMO:

Herramienta manual y menor.

MATERIALES MÍNIMOS:

Conmutador simple más placa 125/250 VAC, 15A.

Caja rectangular profunda

Accesorios de instalación

MANO DE OBRA:

Peón (Ayudante de electricista) E2

Electricista (D2)

Supervisor eléctrico general (B3)

Ingeniero eléctrico (B1)

UNIDAD:

Unidad (u)

MEDICIÓN Y FORMA DE PAGO:

Una vez ejecutado el rubro y aprobado por fiscalización, este se pagará dentro del hito correspondiente

192) 302511. SENSOR DE MOVIMIENTO 180°

DESCRIPCIÓN DEL RUBRO:

Consistirá en colocar la tubería EMT de ½" y pasar por su interior los cables requeridos de acuerdo a los planos. Serán 3 conductores de calibre No. 12 AWG THHN, llegando hasta las cajas octogonales EMT con sus respectivas tapas en las cuales se realizarán los respectivos empalmes de derivación hacia el sensor de movimiento. La longitud considerada será de 3 m por unidad montada.

**CONSTRUCCIÓN DE LA REPOTENCIACIÓN DE LA UNIDAD EDUCATIVA DOLORES CACUANGO
PARROQUIA CANGAHUA CANTÓN CAYAMBE PROVINCIA PICHINCHA
BIRF-8542-LPN-OB-2020-013**

ESPECIFICACIONES TÉCNICAS

Sensor de movimiento 180° de tecnología infrarroja con alta inmunidad al ruido, voltaje de alimentación de 120VAC, de conexión directa hacia el elemento a controlar, con 180 grados de cobertura tomando la ocupación o desocupación en el espacio.

NORMATIVA: EN15193, ASHRAE

Voltaje nominal..... 120 V

Frecuencia nominal..... 60 Hz

Alcance máx.: 12 metros (a 20° C)

Ángulo de detección:180°

Ángulo de apertura.....110°

Tiempo de retardo de 1 a 12 minutos mínimo

IP 20

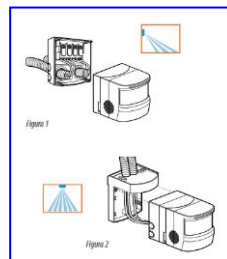


Imagen de referencia*

PROCEDIMIENTO:

El trabajo se hará a mano, con el uso de herramienta manual de propiedad del contratista.

de herramienta manual de propiedad del

Se montarán los sensores en las cajas octogonales montadas en la pared o cielo falso correspondiente a una altura de determinada, nivelados.

EQUIPO MÍNIMO:

Herramienta manual y menor.

MATERIALES MÍNIMOS:

Sensor de movimiento 180°, 800W

Tubería conduit EMT 1/2" x 3 mts

Conector conduit EMT 1/2"

Abrazadera conduit EMT 1/2"

Unión conduit EMT 1/2"

Caja octogonal reforzada cal 24 grande + tapa

Cable THHN AWG 12 (Unilay)

Accesorios para punto: Alambre galvanizado, tornillos, tacos, abrazaderas, cinta aislante de PVC.

MANO DE OBRA:

Peón (Ayudante de electricista) E2

Electricista (D2)

Supervisor eléctrico general (B3)

Ingeniero eléctrico (B1)

UNIDAD:

Punto (pto)

MEDICIÓN Y FORMA DE PAGO:

Una vez ejecutado el rubro y aprobado por fiscalización, este se pagará dentro del hito correspondiente

**CONSTRUCCIÓN DE LA REPOTENCIACIÓN DE LA UNIDAD EDUCATIVA DOLORES CACUANGO
PARROQUIA CANGAHUA CANTÓN CAYAMBE PROVINCIA PICHINCHA
BIRF-8542-LPN-OB-2020-013**

ESPECIFICACIONES TÉCNICAS

193) 301403. SENSOR DE MOVIMIENTO 360°

DESCRIPCIÓN DEL RUBRO:

Consistirá en colocar la tubería EMT de ½" y pasar por su interior los cables requeridos de acuerdo a los planos. Serán 3 conductores de calibre No. 12 AWG THHN, llegando hasta las cajas octogonales EMT con sus respectivas tapas en las cuales se realizarán los respectivos empalmes de derivación hacia el sensor de movimiento. La longitud considerada será de 3 m por unidad montada.

Sensor de movimiento 360° de tecnología infrarroja con alta inmunidad al ruido, voltaje de alimentación de 120VAC, de conexión directa hacia el elemento a controlar, con 360 grados de cobertura tomando la ocupación o desocupación en el espacio

NORMATIVA: EN15193, ASHRAE

Voltaje nominal..... 120 V

Frecuencia nominal..... 60 Hz

Alcance máx.: 12 metros (a 20° C)

Ángulo de detección y apertura:360°

Tiempo de retardo de 1 a 12 minutos mínimo

IP 20

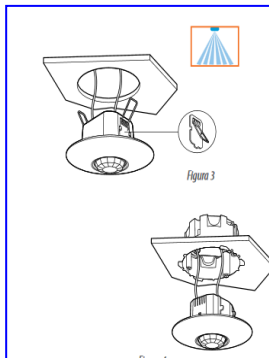


Imagen de referencia*

PROCEDIMIENTO:

El trabajo se hará a mano, con el contratista.

uso de herramienta manual de propiedad del

Se montarán los sensores en las cajas octogonales montadas en la pared o cielo falso correspondiente a una altura de determinada, nivelados.

EQUIPO MÍNIMO:

Herramienta manual y menor.

MATERIALES MÍNIMOS:

Sensor de movimiento 360°, 800W

Tubería conduit EMT 1/2" x 3 mts

Conector conduit EMT 1/2"

Abrazadera conduit EMT 1/2"

Unión conduit EMT 1/2"

Caja octogonal reforzada cal 24 grande + tapa

Cable THHN AWG 12 (Unilay)

Accesorios para punto: Alambre galvanizado, tornillos, tacos, abrazaderas, cinta aislante de PVC.

MANO DE OBRA:

Peón (Ayudante de electricista) E2

Electricista (D2)

**CONSTRUCCIÓN DE LA REPOTENCIACIÓN DE LA UNIDAD EDUCATIVA DOLORES CACUANGO
PARROQUIA CANGAHUA CANTÓN CAYAMBE PROVINCIA PICHINCHA
BIRF-8542-LPN-OB-2020-013**

ESPECIFICACIONES TÉCNICAS

Supervisor eléctrico general (B3)
Ingeniero eléctrico (B1)

UNIDAD:

Punto (pto)

MEDICIÓN Y FORMA DE PAGO:

Una vez ejecutado el rubro y aprobado por fiscalización, este se pagará dentro del hito correspondiente

194) 300165. LUMINARIA LED 3X18W EMPOTRABLE

DESCRIPCIÓN DEL RUBRO:

Luminaria de 60 x 120 cm (dimensiones mínimas) para 3 lámparas LED de 18 vatios, 120 voltios, 60 Hz, para montaje empotrado en cielo raso falso, con una vida útil mínima de 35000 horas, encendido instantáneo, luz blanca de 4000°K A 6500°K.

La luminaria dispondrá de bases porta-lámpara giratoria. La sujeción será realizada mediante cadenas de soporte y tornillos de fijación

NORMATIVA:

RTE INEN 036, INEN PRTE-260

PROCEDIMIENTO:

El trabajo se hará a mano, con el uso de herramienta manual de propiedad del contratista.
Instalación del equipo a nivel del techo falso.

EQUIPO MÍNIMO:

Herramienta manual y menor.

MATERIALES MÍNIMOS:

Luminaria led 3x18W-120V, 3 tubos LED de 18W, 120 V.

Accesorios de montaje, capuchón para conexión de conductores, tornillos, tacos, cinta aislante de PVC, etc.

Capuchón para conexión de conductores #12 AWG.

MANO DE OBRA MÍNIMA CALIFICADA:

Peón (Ayudante de electricista) E2

Electricista (D2)

Supervisor eléctrico general (B3)

Ingeniero eléctrico (B1)

UNIDAD:

Unidad

MEDICIÓN Y FORMA DE PAGO:

Una vez ejecutado el rubro y aprobado por fiscalización, este se pagará dentro del hito correspondiente

195) 301895. OJO DE BUEY LED 1X18W

**CONSTRUCCIÓN DE LA REPOTENCIACIÓN DE LA UNIDAD EDUCATIVA DOLORES CACUANGO
PARROQUIA CANGAHUA CANTÓN CAYAMBE PROVINCIA PICHINCHA
BIRF-8542-LPN-OB-2020-013**

ESPECIFICACIONES TÉCNICAS

DESCRIPCIÓN DEL RUBRO:

Este rubro consiste en la compra e instalación de una LUMINARIA CIRCULAR OJO DE BUEY LED, 1X18W, 120V, montaje sobre puesto y todos sus accesorios para instalación en cielo raso. Empotrarle blanco horizontal 2L E27 c/vidrio claro + 1 foco 18 W (18w 6500k E27)

Se compone de una luminaria compacta de luz blanca de 4000°K a 6000°K dependiendo del uso en el ambiente según planos

Potencia: 18W

Base: rosca E27

ESPECIFICACIONES:

La instalación de las luminarias se realiza mediante muelles de fijación que garantizan un óptimo anclaje en techos falsos con espesores desde 1 hasta 25 mm.

La instalación de este rubro será después de que haya terminado la obra civil, su ubicación e instalación deberá ser según como está en planos, en caso de que por motivos arquitectónicos se tenga que reubicar, tendrá que ser previa aprobación del Fiscalizador y del Administrador del contrato quien controla su correcta ejecución y verificación una vez concluida la fase de trabajo.

Para su correcta aplicación y aprobación se debe realizar de acuerdo a los planos o a las disposiciones de fiscalización, quien controla su correcta ejecución y verificación una vez concluida la fase de trabajo.

NORMATIVA:

RTE INEN 036, INEN PRTE-260

PROCEDIMIENTO:

El trabajo se hará a mano, con el uso de herramienta manual de propiedad del contratista.

Instalación del equipo a nivel del techo falso.

EQUIPO MÍNIMO:

Herramienta manual y menor.

MATERIALES MÍNIMOS:

Luminaria tipo ojo de buey LED de 1x18W-120V.

Capuchón para conexión de conductores.

Accesorios de montaje: alambre galvanizado, tornillos, tacos, abrazaderas, cinta aislante de PVC, etc.

MANO DE OBRA MÍNIMA CALIFICADA:

Peón (Ayudante de electricista) E2

Electricista (D2)

Supervisor eléctrico general (B3)

Ingeniero eléctrico (B1)

UNIDAD:

Unidad

MEDICIÓN Y FORMA DE PAGO:

Una vez ejecutado el rubro y aprobado por fiscalización, este se pagará dentro del hito correspondiente

**CONSTRUCCIÓN DE LA REPOTENCIACIÓN DE LA UNIDAD EDUCATIVA DOLORES CACUANGO
PARROQUIA CANGAHUA CANTÓN CAYAMBE PROVINCIA PICHINCHA
BIRF-8542-LPN-OB-2020-013**

ESPECIFICACIONES TÉCNICAS

**196) 302398. LUMINARIA LED APLIQUE DE PARED INTERIOR/EXTERIOR 2X5W,
IP66**

DESCRIPCIÓN DEL RUBRO:

Comprende la provisión e instalación de una luminaria LED aplique de pared 2x5 W, color blanco con diseño único para obtener eficiente uso de la luz y buen efecto de anti deslumbramiento.

Especificaciones:

La luminaria debe contar con las siguientes características:

Clasificación IP: IP66 mínimo

Flujo luminoso: 1200-2000lm

Color: blanco

Voltaje: 100-265VAC

Herrajes de montaje en acero uno.

Temperatura de color: 4000-6500K

Horas de vida: mínimo 35000 hrs

Power Factor: ≥ 0.5

Power Efficiency: $>85\%$

Work temperature: $-10^{\circ}\text{C} \sim 50^{\circ}\text{C}$

La instalación de este rubro será después de que haya terminado la obra civil, su ubicación e instalación deberá ser según como está en planos, en caso de que por motivos arquitectónicos se tenga que reubicar, tendrá que ser previa aprobación del Fiscalizador y del Administrador del contrato quien controla su correcta ejecución y verificación una vez concluida la fase de trabajo. Para su correcta aplicación y aprobación se debe realizar de acuerdo a los planos o a las disposiciones de fiscalización, quien controla su correcta ejecución y verificación una vez concluida la fase de trabajo

Norma:

Las normas que se utilizan en el Ecuador y las normas internacionales para materiales de construcción y montaje que se mencionan en el presente texto, forman parte de estas especificaciones. Igualmente, se aceptarán normas reconocidas y que se puedan ajustar y aplicar a la aplicación y que principalmente aseguren una calidad igual o mejor en la obra.

Si no se hace una referencia a una norma en especial, los elementos que se suministran por el Contratista para los trabajos deberán cumplir los requerimientos de por lo menos una de las normas que se detallan a continuación, ya que de esta manera se puede garantizar la calidad de los componentes utilizados.

El rubro deberá cumplir con la normativa:

Norma eléctrica de la construcción NEC-10 cap. 15, "Instalaciones electromecánicas"

RTE INEN 036. INEN PRTE-260

PROCEDIMIENTO:

El trabajo se hará a mano, con el uso de herramienta manual de propiedad del contratista.

Montar la luminaria por medio de tacos y tornillos o clavos neumáticos.

Se realizará la instalación de las luminarias; todos los conductores quedarán conectados a los centros de carga e interruptores; el punto quedará en funcionamiento.

EQUIPO MÍNIMO:

Herramienta manual y menor.

MATERIALES MÍNIMOS:

Luminaria led tipo aplique de 2x5W/120V.

**CONSTRUCCIÓN DE LA REPOTENCIACIÓN DE LA UNIDAD EDUCATIVA DOLORES CACUANGO
PARROQUIA CANGAHUA CANTÓN CAYAMBE PROVINCIA PICHINCHA
BIRF-8542-LPN-OB-2020-013**

ESPECIFICACIONES TÉCNICAS

Capuchón para conexión de conductores.

Accesorios de montaje: alambre galvanizado, tornillos, tacos, abrazaderas, cinta aislante de PVC, etc.

MANO DE OBRA:

Peón (Ayudante de electricista) E2

Electricista (D2)

Supervisor eléctrico general (B3)

Ingeniero eléctrico (B1)

UNIDAD:

Unidad

MEDICIÓN Y FORMA DE PAGO:

Una vez ejecutado el rubro y aprobado por fiscalización, este se pagará dentro del hito correspondiente

197) 301893. LUMINARIA LED TIPO PLAFÓN 1X24W

DESCRIPCIÓN DEL RUBRO:

Luminaria led tipo plafón, adecuada para empotrar o sobreponer en techo exterior incluye luminaria led de 24 W. Aplicación pasillo áreas de tránsito.

Especificaciones:

Fuente de alimentación: 1 LÁMPARA LED DE 24 W

Rango de tensión 90VAC~ a 140VAC~

Tensión de operación 127V~±10%

Potencia nominal 1x24W

Fuente luminosa (1) led, incluida

Temperatura de color 4000k a 6500k según se requiera

Flujo luminoso 1500-2500lm

Frecuencia de operación 60 Hz

Vida útil 35000hrs mínimo

Cuerpo reflector y arillo policarbonato, pantalla cristal con acabado sandblast al centro

Acabado blanco

Materiales policarbonato, cristal

Grado de Protección IP IP 65 (mínimo)

Compatibilidad E26

Apertura en plafón Ø220 mm

Norma eléctrica de la construcción NEC-10 cap. 15, "Instalaciones electromecánicas"

RTE INEN 036, INEN PRTE-260

PROCEDIMIENTO:

El trabajo se hará a mano, con el uso de herramienta manual de propiedad del contratista.

Montar la luminaria por medio de tacos y tornillos o clavos neumáticos.

Se realizará la instalación de las luminarias; todos los conductores quedarán conectados a los tableros e interruptores; el punto quedará en funcionamiento.

EQUIPO MÍNIMO:

Herramienta manual y menor.

**CONSTRUCCIÓN DE LA REPOTENCIACIÓN DE LA UNIDAD EDUCATIVA DOLORES CACUANGO
PARROQUIA CANGAHUA CANTÓN CAYAMBE PROVINCIA PICHINCHA
BIRF-8542-LPN-OB-2020-013**

ESPECIFICACIONES TÉCNICAS

MATERIALES MÍNIMOS:

Luminaria led tipo plafón para sobreponer o empotrar en techo exterior, incluye lámpara led de 24w-120V.
Capuchón para conexión de conductores.

Accesorios de montaje: Alambre galvanizado, tornillos, tacos, abrazaderas, cinta aislante.

MANO DE OBRA MÍNIMA CALIFICADA:

Peón (Ayudante de electricista) E2

Electricista (D2)

Supervisor eléctrico general (B3)

Ingeniero eléctrico (B1)

UNIDAD:

Unidad (u)

MEDICIÓN Y FORMA DE PAGO:

Una vez ejecutado el rubro y aprobado por fiscalización, este se pagará dentro del hito correspondiente

198) 300164. LUMINARIA LED 2x18W EMPOTRABLE

DESCRIPCIÓN DEL RUBRO:

Luminaria de 60 x 120 cm (dimensiones mínimas) para 2 tubos LED de 18 vatios, 120 voltios, 60 Hz, para montaje empotrado en cielo raso falso, con una vida útil de 35000 horas (mínimo), encendido instantáneo, luz blanca de 4000°K a 6500°K.

La luminaria dispondrá de bases porta-lámpara giratoria. La sujeción será realizada mediante cadenas de soporte y tornillos de fijación.

NORMATIVA: RTE INEN 036, INEN PRTE-260

PROCEDIMIENTO:

El trabajo se hará a mano, con el uso de herramienta manual de propiedad del contratista.

Instalación de equipo a nivel del techo falso.

EQUIPO MÍNIMO:

Herramienta manual y menor.

MATERIALES MÍNIMOS:

Luminaria led 2x18W-120V

Accesorios de montaje: alambre galvanizado, tornillos, tacos, abrazaderas, cinta aislante.

Capuchón para conexión de conductores #12 AWG.

MANO DE OBRA MÍNIMA CALIFICADA:

Peón (Ayudante de electricista) E2

Electricista (D2)

Supervisor eléctrico general (B3)

Ingeniero eléctrico (B1)

UNIDAD:

**CONSTRUCCIÓN DE LA REPOTENCIACIÓN DE LA UNIDAD EDUCATIVA DOLORES CACUANGO
PARROQUIA CANGAHUA CANTÓN CAYAMBE PROVINCIA PICHINCHA
BIRF-8542-LPN-OB-2020-013**

ESPECIFICACIONES TÉCNICAS

Unidad (u)

MEDICIÓN Y FORMA DE PAGO:

Una vez ejecutado el rubro y aprobado por fiscalización, este se pagará dentro del hito correspondiente

199) 301894. LUMINARIA LED CIRCULAR COLGANTE 1X60W

DESCRIPCIÓN DEL RUBRO:

Luminaria led tipo circular colgante, adecuada para colgar en techo, incluye luminaria led de 60 W, cadena de sujeción, cable sucre 3x12 AWG. Aplicación pasillo áreas de tránsito.

Especificaciones:

Fuente de alimentación:	1 LÁMPARA LED DE 60 W
Rango de tensión	90V~ a 220V~
Tensión de operación	127V~±10%
Potencia nominal	1x60W
Fuente luminosa	(1) led, incluida
Temperatura de color	4000k a 6500k según se requiera
Flujo luminoso	mayor a 6000 lm
Frecuencia de operación	60 Hz
Vida útil	35000hrs mínimo
Cuerpo	reflector y anillo policarbonato, pantalla cristal con acabado sandblast al centro
Acabado	blanco
Materiales	policarbonato, cristal
Grado de Protección IP	IP 65 mínimo
Compatibilidad	E26
Apertura en plafón	Ø220 mm
Norma eléctrica de la construcción	NEC-10 cap. 15, "Instalaciones electromecánicas"
	RTE INEN 036, INEN PRTE-260

PROCEDIMIENTO:

El trabajo se hará a mano, con el uso de herramienta manual de propiedad del contratista.
Instalación de equipo a nivel del techo falso.

EQUIPO MÍNIMO:

Herramienta manual y menor.

MATERIALES MÍNIMOS:

Luminaria LED COLGANTE de 60w, 127/220V.

Capuchón par conexión de conductores.

Accesorios de montaje: alambre galvanizado, tornillos, tacos, abrazaderas, cinta aislante.

Accesorios de sujeción al techo (cadena).

Cable concéntrico 3x12 AWG.

MANO DE OBRA MÍNIMA CALIFICADA:

Peón (Ayudante de electricista) E2

Electricista (D2)

Supervisor eléctrico general (B3)

**CONSTRUCCIÓN DE LA REPOTENCIACIÓN DE LA UNIDAD EDUCATIVA DOLORES CACUANGO
PARROQUIA CANGAHUA CANTÓN CAYAMBE PROVINCIA PICHINCHA
BIRF-8542-LPN-OB-2020-013**

ESPECIFICACIONES TÉCNICAS

Ingeniero eléctrico (B1)

UNIDAD:

Unidad (u)

MEDICIÓN Y FORMA DE PAGO:

Una vez ejecutado el rubro y aprobado por fiscalización, este se pagará dentro del hito correspondiente

200) 300290. LUMINARIA TIPO BOLARDO DE 10W

DESCRIPCIÓN DEL RUBRO:

Luminaria tipo bolardo LED de 10W construcción metálica y pintura electro-estática, ideal para jardines y plazoletas. Altura de 0.80m. Voltaje de operación 120VAC.

NORMATIVA: RTE INEN 036

ESPECIFICACIONES:

Fuente de alimentación:	1 LÁMPARA LED DE 10 W
Rango de tensión	90VAC~ a 140VAC~
Tensión de operación	127V~±10%
Potencia nominal	1x10W
Fuente luminosa	(1) led, incluida
Temperatura de color	4000k a 6500k según se requiera
Flujo luminoso	1500 lm
Frecuencia de operación	60 Hz
Vida útil	35000hrs mínimo
Cuerpo	reflector y arillo policarbonato, pantalla cristal con acabado sandblast al centro
Acabado	blanco
Materiales	policarbonato, cristal
Grado de Protección IP	IP 65 (mínimo)

PROCEDIMIENTO:

El trabajo se hará a mano, con el uso de herramienta manual de propiedad del contratista.
Instalación de equipo en las áreas verdes, instalación en mangueras.

EQUIPO MÍNIMO:

Herramienta manual y menor.

MATERIALES MÍNIMOS:

Luminaria para jardinera TIPO BOLARDO LED 10W.

Capuchón para conexión de conductores.

Accesorios de montaje: alambre galvanizado, tornillos, tacos, abrazaderas, cinta aislante de PVC.

MANO DE OBRA MÍNIMA CALIFICADA:

Peón (Ayudante de electricista) E2

Electricista (D2)

Supervisor eléctrico general (B3)

Ingeniero eléctrico (B1)

**CONSTRUCCIÓN DE LA REPOTENCIACIÓN DE LA UNIDAD EDUCATIVA DOLORES CACUANGO
PARROQUIA CANGAHUA CANTÓN CAYAMBE PROVINCIA PICHINCHA
BIRF-8542-LPN-OB-2020-013**

ESPECIFICACIONES TÉCNICAS

UNIDAD:

Unidad (u)

MEDICIÓN Y FORMA DE PAGO:

Una vez ejecutado el rubro y aprobado por fiscalización, este se pagará dentro del hito correspondiente

201) 301898. PUNTO TOMACORRIENTE NORMAL DOBLE 127V CON 8 MTRS DE CABLE (2X12+1X14) INCLUYE TOMA

DESCRIPCIÓN DEL RUBRO:

El sistema de fuerza inicia su cableado en el centro de carga propio de cada área, EL cableado que se lo realizará con conductor de calibre #12 AWG THHN (Unilay) para la fase y el neutro y calibre #14 AWG THHN (Unilay) para tierra, la disposición de este cableado se lo hará con tubería EMT de 1/2", el recorrido iniciará en el centro de carga y rematará en el último tomacorriente del circuito de fuerza, para luego derivarse a los demás tomacorrientes, conservando en todo su recorrido el conductor eléctrico sin empalmes, las derivaciones para los demás tomacorrientes deberán realizarse dentro de las cajas de paso de 4" o dentro del cajetín rectangular profundo que alojara el accesorio del tomacorriente de capacidad de conducción 15 amperios. El tomacorriente puede ser para empotrar en pared, mesón o techo. Longitud promedio considerada desde la fuente al punto 8m.

NORMATIVA:

CPE INEN 019, NEC-11 cap. 15, NEMA

PROCEDIMIENTO:

El trabajo se hará a mano, con el uso de herramienta manual de propiedad del contratista.

Cortar la tubería perpendicularmente al eje y eliminar rebabas, montar las cajas y las tuberías en la losa por medio de abrazaderas, tacos y tornillos o clavos neumáticos; en las paredes el montaje será empotrado. Las tuberías serán montadas ortogonalmente.

Pasar los cables por las tuberías sin uso de agentes extraños, salvo talco fabricado para el efecto; en donde corresponda se pasarán los cables por las escalerillas.

Se instalarán los puntos en las cajas rectangulares montadas en la pared correspondiente a una altura determinada.

MATERIALES MÍNIMOS:

Cable THHN AWG 12 (Unilay),

Tubería conduit EMT 1/2" x 3 mts,

Conector conducir EMT 1/2",

Abrazadera conducir EMT 1/2",

Unión conducir EMT 1/2",

Cajetín cuadrado de paso (4x4") o 10 x10x7 cola 24,

Caja rectangular profunda,

Cinta aislante de PVC 20Y NEGRA/COLORES,

Tomacorriente doble polarizado, tamper resistant, con tapa, 127V~, 15A, NEMA 5-15R,

Cable THHN AWG 14 (Unilay),

Tapa cuadrada 4x4" metálica o tapa redonda grande

EQUIPO MÍNIMO:

**CONSTRUCCIÓN DE LA REPOTENCIACIÓN DE LA UNIDAD EDUCATIVA DOLORES CACUANGO
PARROQUIA CANGAHUA CANTÓN CAYAMBE PROVINCIA PICHINCHA
BIRF-8542-LPN-OB-2020-013**

ESPECIFICACIONES TÉCNICAS

Herramienta menor

MANO DE OBRA CALIFICADA:

Peón (Ayudante de electricista) E2
Electricista (D2)
Supervisor eléctrico general (B3)
Ingeniero eléctrico (B1)

UNIDAD:

Punto (pto)

MEDICIÓN Y FORMA DE PAGO:

Una vez ejecutado el rubro y aprobado por fiscalización, este se pagará dentro del hito correspondiente.

**202) 301899. TOMACORRIENTE NORMAL DOBLE 127V PARA TECHO 21MTS
(2X12+1X14 THHN FLEX), INCLUYE TOMA**

DESCRIPCIÓN DEL RUBRO:

Serán todas las actividades para la instalación de Punto de tomacorriente doble normal polarizado de 127V para montaje en techo. Los puntos de tomacorriente doble incluyen: tubería EMT de 1/2", abrazaderas, cajetín para techo, elementos de sujeción, conductores de cobre #12 THHN AWG para fase y neutro y #14 THHN AWG para tierra con aislamiento THHN, tomacorriente doble de 15 Amp con protección IP-55 hecho de aleación de aluminio y magnesio al 3% para mayor resistencia a la oxidación, 127 V. Con tapa roscada en bronce natural de 5mm de espesor fijado con pernos de bronce de 5/32 UNC, material de aislamiento. Longitud promedio considerada desde la fuente al punto 21m.

NORMATIVA: CPE INEN 019, NEC, NEMA

PROCEDIMIENTO:

El trabajo se hará a mano, con el uso de herramienta manual de propiedad del contratista.

Cortar la tubería perpendicularmente al eje y eliminar rebabas, montar las cajas y las tuberías en la losa por medio de abrazaderas, tacos y tornillos o clavos neumáticos; en las paredes el montaje será empotrado. Las tuberías serán montadas ortogonalmente.

Pasar los cables por las tuberías sin uso de agentes extraños, salvo este fabricado para el efecto; en donde corresponda se pasarán los cables por las escalerillas.

Se instalarán los puntos en las cajas rectangulares montadas en el techo terminado en su parte interior, y quedarán debidamente nivelados.

MATERIALES MÍNIMOS:

Cable THHN AWG 12 (Unilay),

Tubería conduit EMT 1/2" x 3 mts,

Conector conducir EMT 1/2",

Abrazadera conducir EMT 1/2",

Unión conducir EMT 1/2",

Cajetín cuadrado de paso (4x4") o 10 x10x7 cola 24,

Caja rectangular profunda,

Cinta aislante de PVC 20Y NEGRA/COLORES,

Tomacorriente doble polarizado, tamper resistant, con tapa, 127V~, 15A, NEMA 5-15R

Cable THHN AWG 14 (Unilay),

**CONSTRUCCIÓN DE LA REPOTENCIACIÓN DE LA UNIDAD EDUCATIVA DOLORES CACUANGO
PARROQUIA CANGAHUA CANTÓN CAYAMBE PROVINCIA PICHINCHA
BIRF-8542-LPN-OB-2020-013**

ESPECIFICACIONES TÉCNICAS

Tapa cuadrada 4x4" metálica o tapa redonda grande.

EQUIPO MÍNIMO:

Herramienta menor

MANO DE OBRA:

Peón (Ayudante de electricista) E2

Electricista (D2)

Supervisor eléctrico general (B3)

Ingeniero eléctrico (B1)

UNIDAD:

Punto (pto)

MEDICIÓN Y FORMA DE PAGO:

Una vez ejecutado el rubro y aprobado por fiscalización, este se pagará dentro del hito correspondiente

**203) 301897. PUNTO TOMACORRIENTE NORMAL DOBLE 127V PISO 8MTS
(2X12+1X14 THHN FLEX), INCLUYE TOMA**

DESCRIPCIÓN DEL RUBRO:

Serán todas las actividades para la instalación de Punto de tomacorriente doble normal polarizado de 127V para montaje en piso. Los puntos de tomacorriente doble incluyen: tubería EMT de 1/2", abrazaderas, cajetín para piso, elementos de sujeción al piso, conductores de cobre #12 THHN AWG para fase y neutro y #14 THHN AWG para tierra con aislamiento THHN, tomacorriente doble de 15 Amp con protección IP-55 hecho de aleación de aluminio y magnesio al 3% para mayor resistencia a la oxidación – 120 V. Con tapa roscada en bronce natural de 5mm de espesor fijado con pernos de bronce de 5/32 UNC, material de aislamiento. Longitud promedio considerada desde la fuente al punto 8m.



TOMACORRIENTE DOBLE PARA EMBUTIR AL PISO (Imagen de Referencia)

NORMATIVA: CPE INEN 019, NEC, NEMA

PROCEDIMIENTO:

El trabajo se hará a mano, con el uso de herramienta manual de propiedad del contratista.

**CONSTRUCCIÓN DE LA REPOTENCIACIÓN DE LA UNIDAD EDUCATIVA DOLORES CACUANGO
PARROQUIA CANGAHUA CANTÓN CAYAMBE PROVINCIA PICHINCHA
BIRF-8542-LPN-OB-2020-013**

ESPECIFICACIONES TÉCNICAS

Cortar la tubería perpendicularmente al eje y eliminar rebabas, montar las cajas y las tuberías en la losa por medio de abrazaderas, tacos y tornillos o clavos neumáticos; en las paredes el montaje será empotrado. Las tuberías serán montadas ortogonalmente.

Pasar los cables por las tuberías sin uso de agentes extraños, salvo talco fabricado para el efecto; en donde corresponda se pasarán los cables por las escalerillas.

Se instalarán los puntos en las cajas rectangulares montadas en el piso terminado en su parte inferior, y quedarán debidamente nivelados.

MATERIALES MÍNIMOS:

- Tomacorriente doble 15 A, tamper resistant, diseñado para montaje en piso hecho de aleación de aluminio y magnesio al 3% con protección IP-55 y tapa roscada de bronce natural de 5mm de espesor, NEMA 5-15R.
- Cajetín metálico aluminio-magnesio para piso.
- Tubería EMT de 1/2”.
- Conector EMT de 1/2”
- Abrazadera EMT de 1/2”.
- Unión EMT de 1/2”.
- Cable de cobre #12AWG THHN (Unilay).
- Cable de cobre #14AWG THHN (Unilay).
- Cinta aislante normal de PVC para baja tensión 600V 20Y.
- Alambre galvanizado No 18.
- Tornillo auto perforante 1/2"x8 mm

EQUIPO MÍNIMO:

Herramienta menor

MANO DE OBRA:

Peón (Ayudante de electricista) E2

Electricista (D2)

Supervisor eléctrico general (B3)

Ingeniero eléctrico (B1)

UNIDAD:

Punto (pto)

MEDICIÓN Y FORMA DE PAGO:

Una vez ejecutado el rubro y aprobado por fiscalización, este se pagará dentro del hito correspondiente.

**204) 301900. PUNTO TOMACORRIENTE NORMAL DOBLE 127V SOBRE MESON
8MTS (2X12+1X14 THHN FLEX)**

DESCRIPCIÓN DEL RUBRO:

El sistema de fuerza inicia su cableado en el centro de carga propio de cada área, cableado que se lo realizará con conductor de calibre #12 AWG THHN para la fase y el neutro y calibre #14 AWG THHN para tierra, la disposición de este cableado se lo hará con tubería EMT de 1/2”, como ya se indicó, el recorrido iniciará en el centro de carga y rematará en el último tomacorriente del circuito de fuerza, para luego derivarse a

**CONSTRUCCIÓN DE LA REPOTENCIACIÓN DE LA UNIDAD EDUCATIVA DOLORES CACUANGO
PARROQUIA CANGAHUA CANTÓN CAYAMBE PROVINCIA PICHINCHA
BIRF-8542-LPN-OB-2020-013**

ESPECIFICACIONES TÉCNICAS

los demás tomacorrientes, conservando en todo su recorrido el conductor eléctrico sin empalmes, las derivaciones para los demás tomacorrientes deberán realizarse dentro de las cajas de paso de 4" o dentro del cajetín rectangular profundo que alojara el accesorio del tomacorriente de capacidad de conducción 15 amperios. El tomacorriente será empotrable sobre mesón. Longitud promedio considerada desde la fuente al punto 8m.

NORMATIVA: CPE INEN 019, NEC, NEMA

PROCEDIMIENTO:

El trabajo se hará a mano, con el uso de herramienta manual de propiedad del contratista.

Cortar la tubería perpendicularmente al eje y eliminar rebabas, montar las cajas y las tuberías en la losa por medio de abrazaderas, tacos y tornillos o clavos neumáticos; en las paredes el montaje será empotrado. Las tuberías serán montadas ortogonalmente.

Pasar los cables por las tuberías sin uso de agentes extraños, salvo talco fabricado para el efecto; en donde corresponda se pasarán los cables por las escalerillas.

Se instalarán los puntos en las cajas rectangulares montadas en el mesón.

Se pagará por unidad de punto terminado previa aprobación de fiscalización.

MATERIALES MÍNIMOS:

- Tomacorriente doble polarizado, tamper resistant, con tapa 15A 120V, NEMA 5-15R, con accesorios de fijación a caja.
- cajetín galvanizado rectangular profundo.
- Tubería EMT de 1/2".
- Conector EMT de 1/2".
- Abrazadera EMT de 1/2".
- Unión EMT de 1/2".
- Cable de cobre #12AWG THHN (Unilay).
- Cable de cobre #14AWG THHN (Unilay).
- Tornillo auto perforante 1/2"x8 mm.
- Cinta aislante normal de PVC para baja tensión 600v 20Y.
- Alambre galvanizado No 18

EQUIPO MÍNIMO:

Herramienta menor

MANO DE OBRA:

Peón (Ayudante de electricista) E2

Electricista (D2)

Supervisor eléctrico general (B3)

Ingeniero eléctrico (B1)

UNIDAD:

Punto (pto)

MEDICIÓN Y FORMA DE PAGO:

Una vez ejecutado el rubro y aprobado por fiscalización, este se pagará dentro del hito correspondiente.

**CONSTRUCCIÓN DE LA REPOTENCIACIÓN DE LA UNIDAD EDUCATIVA DOLORES CACUANGO
PARROQUIA CANGAHUA CANTÓN CAYAMBE PROVINCIA PICHINCHA
BIRF-8542-LPN-OB-2020-013**

ESPECIFICACIONES TÉCNICAS

**205) 300314. PUNTO TOMACORRIENTE ESPECIAL CON 21 MTS 2X10+1X12 EMT
1/2 CON TOMA**

DESCRIPCIÓN DEL RUBRO:

Consistirá en proveer el material para el montaje posterior de una salida a 127V que suministrarán energía a línea blanca específica (sanducera, congelador, refrigeradora) y equipos especiales en laboratorios; esto es colocar la tubería y pasar por su interior los cables requeridos de acuerdo a los planos.

Se instalará las respectivas tapas de cada cajetín instalado en la losa, el empalme deberá ejecutarse con cinta aislante de buena calidad. Para ello se utilizará conductor de cobre (Unilay) con aislamiento THHN #10 para la fase, #10 para el neutro y #12 para tierra, en tubería EMT de 1/2". Longitud promedio considerada desde la fuente al punto 21m.

NORMATIVA: CPE INEN 019, NEC, NEMA

PROCEDIMIENTO:

El trabajo se hará a mano, con el uso de herramienta manual de propiedad del contratista.

Cortar la tubería perpendicularmente al eje y eliminar rebabas, montar las cajas y las tuberías en la losa por medio de abrazaderas, tacos y tornillos o clavos neumáticos; en las paredes el montaje será empotrado. Las tuberías serán montadas ortogonalmente.

Pasar los cables por las tuberías sin uso de agentes extraños, salvo talco fabricado para el efecto.

Se instalarán los puntos en las cajas rectangulares montadas en la pared correspondiente a una altura determinada.

MATERIALES MÍNIMOS:

Tomacorriente doble polarizado con tapa(roja) 15A 120V, NEMA 5-15R, con accesorios de fijación a caja, Cajetín galvanizado rectangular profundo, Tubería EMT de 1/2", Conector EMT de 1/2", Abrazadera EMT de 1/2", Unión EMT de 1/2", Cable de cobre #10AWG THHN (Unilay), Cable de cobre #12AWG THHN (Unilay), Fulminantes para sujeción de tubería, Clavos de sujeción tubería, Cinta aislante normal de PVC para baja tensión 600v 20Y, Alambre galvanizado No 18.

EQUIPO MÍNIMO:

Herramienta menor

MANO DE OBRA:

Peón (Ayudante de electricista) E2

Electricista (D2)

Supervisor eléctrico general (B3)

Ingeniero eléctrico (B1)

UNIDAD:

Punto (pto)

MEDICIÓN Y FORMA DE PAGO:

Una vez ejecutado el rubro y aprobado por fiscalización, este se pagará dentro del hito correspondiente.

**CONSTRUCCIÓN DE LA REPOTENCIACIÓN DE LA UNIDAD EDUCATIVA DOLORES CACUANGO
PARROQUIA CANGAHUA CANTÓN CAYAMBE PROVINCIA PICHINCHA
BIRF-8542-LPN-OB-2020-013**

ESPECIFICACIONES TÉCNICAS

**206) 516220. PUNTO TOMACORRIENTE regulado DOBLE, COLOR NARANJA, 127V
CON 8 MTRS DE CABLE (2X12+1X14) INCLUYE TOMA**

DESCRIPCIÓN DEL RUBRO:

El sistema de fuerza regulado inicia su cableado en el centro de carga propio de cada área, cableado que se lo realizará con conductor de calibre #12 AWG THHN (Unilay) para la fase y el neutro y calibre #14 AWG THHN (Unilay) para tierra, la disposición de este cableado se lo hará con tubería EMT de 1/2", el recorrido iniciará en el centro de carga regulado y rematará en el último tomacorriente del circuito de fuerza, para luego derivarse a los demás tomacorrientes, conservando en todo su recorrido el conductor eléctrico sin empalmes, las derivaciones para los demás tomacorrientes deberán realizarse dentro de las cajas de paso de 4" o dentro del cajetín rectangular profundo que alojará el accesorio del tomacorriente de capacidad de conducción 15 amperios.

El tomacorriente regulado deberá ser montado sobre la pared del laboratorio de tecnología e idiomas para la alimentación de equipos de computación. Longitud promedio considerada desde la fuente al punto 8m.



*Imagen de referencia

Los tomacorrientes que se deban conectar al sistema regulado serán color naranja y de ser necesario serán etiquetados.

NORMATIVA: CPE INEN 019, NEC-11 cap. 15, NEMA

PROCEDIMIENTO:

El trabajo se hará a mano, con el uso de herramienta manual de propiedad del contratista.

Cortar la tubería perpendicularmente al eje y eliminar rebabas, montar las cajas y las tuberías en la losa por medio de abrazaderas, tacos y tornillos o clavos neumáticos; en las paredes el montaje será empotrado. Las tuberías serán montadas ortogonalmente.

Pasar los cables por las tuberías sin uso de agentes extraños, salvo talco fabricado para el efecto; en donde corresponda se pasarán los cables por las escalerillas.

Se instalarán los puntos en las cajas rectangulares montadas en la pared correspondiente a una altura determinada.

MATERIALES MÍNIMOS:

Cable THHN AWG 12 (Unilay), Tubería conduit EMT 1/2" x 3 mts, Conector conduit EMT 1/2", Abrazadera conducir EMT 1/2", Unión conducir EMT 1/2", Cajetín cuadrado de paso (4x4") o 10 x10x7 cola 24, Caja rectangular profunda, CINTA AISLANTE 20Y NEGRA/COLORES, Tomacorriente doble polarizado, tierra aislada con tapa, color naranja, 127V~, 15A, NEMA 5-15R, Cable THHN AWG 14 (Unilay), TAPA CUADRADA 4x4" METALICA o TAPA REDONDA GRANDE

EQUIPO MÍNIMO:

Herramienta menor

**CONSTRUCCIÓN DE LA REPOTENCIACIÓN DE LA UNIDAD EDUCATIVA DOLORES CACUANGO
PARROQUIA CANGAHUA CANTÓN CAYAMBE PROVINCIA PICHINCHA
BIRF-8542-LPN-OB-2020-013**

ESPECIFICACIONES TÉCNICAS

MANO DE OBRA:

Peón (Ayudante de electricista) E2
Electricista (D2)
Supervisor eléctrico general (B3)
Ingeniero eléctrico (B1)

UNIDAD:

Punto (pto)

MEDICIÓN Y FORMA DE PAGO:

Una vez ejecutado el rubro y aprobado por fiscalización, este se pagará dentro del hito correspondiente.

**207) 516221. PUNTO DE TOMACORRIENTE REGULADO, COLOR NARANJA,
(SOBRE ESCRITORIO)**

DESCRIPCIÓN DEL RUBRO:

El sistema de fuerza regulado inicia su cableado en el centro de carga propio de cada área, cableado que se lo realizará con conductor de calibre #12 AWG THHN (Unilay) para la fase y el neutro y calibre #14 AWG THHN (Unilay) para tierra, la disposición de este cableado se lo hará con tubería EMT de 1/2", el recorrido iniciará en el centro de carga regulado y rematará en el último tomacorriente del circuito de fuerza, para luego derivarse a los demás tomacorrientes, conservando en todo su recorrido el conductor eléctrico sin empalmes, las derivaciones para los demás tomacorrientes deberán realizarse dentro de las cajas de paso de 4" o dentro del cajetín rectangular profundo que alojará el accesorio del tomacorriente de capacidad de conducción 15 amperios.

El tomacorriente regulado será montado en las mesas del laboratorio de tecnología e idiomas para la alimentación de equipos de computación.

Se instalará las respectivas tapas de cada cajetín instalado a un lado del escritorio, el empalme deberá ejecutarse con cinta aislante de buena calidad. Longitud promedio considerada desde la fuente al punto 8m.

NORMATIVA:

CPE INEN 019, NEC-11 cap. 15., NEMA



*Imagen de referencia

PROCEDIMIENTO:

El trabajo se hará a mano, con el uso de herramienta manual de propiedad del contratista.

Los interruptores se montarán en las cajas correspondientes de acuerdo a las especificaciones requeridas dependiendo del área en el que serán montados; todos los conductores quedarán conectados a los tableros y tomacorrientes; el punto quedará en funcionamiento.

**CONSTRUCCIÓN DE LA REPOTENCIACIÓN DE LA UNIDAD EDUCATIVA DOLORES CACUANGO
PARROQUIA CANGAHUA CANTÓN CAYAMBE PROVINCIA PICHINCHA
BIRF-8542-LPN-OB-2020-013**

ESPECIFICACIONES TÉCNICAS

MATERIALES MÍNIMOS:

Cajetín rectangular plástico sobrepuesto, Canaleta plástica de 20x20mm, Uniones para canaleta plástica de 20x20mm, Accesorios de montaje y fijación, Tomacorriente doble normal polarizado, NEMA 5-15R, color naranja con accesorios de fijación a caja, Tubería EMT de 1/2" de 3m, Conector EMT de 1/2", Abrazadera EMT de 1/2", Unión EMT de 1/2", Cable de cobre #12AWG THHN (Unilay), Cable de cobre #14AWG THHN (Unilay), Cinta aislante normal de PVC para baja tensión 600V 20Y, Alambre galvanizado No 18.

EQUIPO MÍNIMO:

Herramienta manual y menor.

MANO DE OBRA:

Peón (Ayudante de electricista) E2
Electricista (D2)
Supervisor eléctrico general (B3)
Ingeniero eléctrico (B1)

UNIDAD:

Punto (pto)

MEDICIÓN Y FORMA DE PAGO:

Una vez ejecutado el rubro y aprobado por fiscalización, este se pagará dentro del hito correspondiente.

208) 516225. PUNTO TOMACORRIENTE REGULADO DOBLE, COLOR NARANJA, 127V PARA TECHO 8MTS (2X12+1X14 THHN FLEX), INCLUYE TOMA

DESCRIPCIÓN DEL RUBRO:

El sistema de fuerza regulado inicia su cableado en el centro de carga propio de cada área, cableado que se lo realizará con conductor de calibre #12 AWG THHN (Unilay) para la fase y el neutro y calibre #14 AWG THHN (Unilay) para tierra, la disposición de este cableado se lo hará con tubería EMT de 1/2", el recorrido iniciará en el centro de carga regulado y rematará en el último tomacorriente del circuito de fuerza, para luego derivarse a los demás tomacorrientes, conservando en todo su recorrido el conductor eléctrico sin empalmes, las derivaciones para los demás tomacorrientes deberán realizarse dentro de las cajas de paso de 4" o dentro del cajetín rectangular profundo que alojará el accesorio del tomacorriente de capacidad de conducción 15 amperios.

El tomacorriente regulado deberá ser montado sobre el techo del laboratorio de tecnología e idiomas para la alimentación de equipos de computación. Longitud promedio considerada desde la fuente al punto 8m.

NORMATIVA: CPE INEN 019, NEC, NEMA



*Imagen de referencia

**CONSTRUCCIÓN DE LA REPOTENCIACIÓN DE LA UNIDAD EDUCATIVA DOLORES CACUANGO
PARROQUIA CANGAHUA CANTÓN CAYAMBE PROVINCIA PICHINCHA
BIRF-8542-LPN-OB-2020-013**

ESPECIFICACIONES TÉCNICAS

PROCEDIMIENTO:

El trabajo se hará a mano, con el uso de herramienta manual de propiedad del contratista.

Cortar la tubería perpendicularmente al eje y eliminar rebabas, montar las cajas y las tuberías en la losa por medio de abrazaderas, tacos y tornillos o clavos neumáticos; en las paredes el montaje será empotrado. Las tuberías serán montadas ortogonalmente.

Pasar los cables por las tuberías sin uso de agentes extraños, salvo este fabricado para el efecto; en donde corresponda se pasarán los cables por las escalerillas.

Se instalarán los puntos en las cajas rectangulares montadas en el techo terminado en su parte interior, y quedarán debidamente nivelados.

MATERIALES MÍNIMOS:

Tomacorriente doble 15 A-127 V, NEMA 5-15R, color naranja. Cajetín metálico aluminio-magnesio para piso, Tubería EMT de 1/2", Conector EMT de 1/2", Abrazadera EMT de 1/2", Unión EMT de 1/2", Cable de cobre #12AWG THHN (Unilay), Cable de cobre #14AWG THHN (Unilay), Cinta aislante normal de PVC para baja tensión 600V 20Y, Alambre galvanizado No 18, Tornillo auto perforante 1/2"x8 mm.

EQUIPO MÍNIMO:

Herramienta menor

MANO DE OBRA:

Peón (Ayudante de electricista) E2

Electricista (D2)

Supervisor eléctrico general (B3)

Ingeniero eléctrico (B1)

UNIDAD:

Punto (pto)

MEDICIÓN Y FORMA DE PAGO:

Una vez ejecutado el rubro y aprobado por fiscalización, este se pagará dentro del hito correspondiente.

**209) 300876. PUNTO SECADOR DE MANOS CON 15 MTRS DE CABLE (2X12+1X14)
AWG. INCLUYE TOMA Y SECADOR DE MANOS**

DESCRIPCIÓN DEL RUBRO:

Consiste en la instalación de un punto para secador de manos de 120V/15A, que inicia en el centro de carga y termina en el punto de conexión, ésta salida de fuerza deberá ser independientes en todo su recorrido, el cableado se lo realizará con conductor calibre #12 AWG THHN (Unilay) para la fase #12 AWG THHN (Unilay) para neutro y calibre # 14 AWG THHN (Unilay) para la tierra, dentro de tubería conduit metálica EMT 1/2". Longitud promedio considerada desde la fuente al punto 15m.

PROCEDIMIENTO:

El trabajo se hará a mano, con el uso de herramienta manual de propiedad del contratista.

Cortar la tubería perpendicularmente al eje y eliminar rebabas, montar las cajas y las tuberías en la losa por medio de abrazaderas, tacos y tornillos o clavos neumáticos; en las paredes el montaje será empotrado. Las tuberías serán montadas ortogonalmente.

**CONSTRUCCIÓN DE LA REPOTENCIACIÓN DE LA UNIDAD EDUCATIVA DOLORES CACUANGO
PARROQUIA CANGAHUA CANTÓN CAYAMBE PROVINCIA PICHINCHA
BIRF-8542-LPN-OB-2020-013**

ESPECIFICACIONES TÉCNICAS

Pasar los cables por las tuberías sin uso de agentes extraños, salvo talco fabricado para el efecto; en donde corresponda se pasarán los cables por las escalerillas.

Se instalarán los puntos en las cajas rectangulares montadas en las paredes a 1.2m terminado en su parte inferior, y quedarán debidamente nivelados.

NORMATIVA:

CPE INEN 019, NEC-11 cap. 15., NEMA

MATERIALES MÍNIMOS:

Cable THHN AWG 12 (Unilay), Tubería conduit EMT 1/2" x 3 mts, Conector conduit EMT 1/2", Abrazadera conduit EMT 1/2", Unión conducir EMT 1/2", Caja cuadrada 12 x 12, incluye tapa, Caja rectangular profunda, Cinta aislante 20Y NEGRA/COLORES, Tomacorriente doble normal polarizado NEMA 5-15R + PLACA OVALADA COOP CREMA 2/S #2132V, Cable THHN AWG 14 (Unilay), SECADOR DE MANOS

EQUIPO MÍNIMO:

Herramienta menor.

MANO DE OBRA:

Peón (Ayudante de electricista) E2

Electricista (D2)

Supervisor eléctrico general (B3)

Ingeniero eléctrico (B1)

UNIDAD:

Punto (pto)

MEDICIÓN Y FORMA DE PAGO:

Una vez ejecutado el rubro y aprobado por fiscalización, este se pagará dentro del hito correspondiente.

210) 303109. PUNTO PARA SALIDAD DE RACK Y TOMA TIERRA AISLADA

DESCRIPCIÓN DEL RUBRO:

Consiste en la instalación de un tomacorriente doble polarizado con tapa 15A 120V, que inicia en el centro de carga y termina en el punto de conexión 15A/120V, cada salida de fuerza especial deberá ser independiente en todo su recorrido, el cableado se lo realizará con conductor de cobre calibre #12 AWG THHN (Unilay) para la fase, calibre # 12 AWG THHN (Unilay) para el neutro y calibre #14 AWG THHN (Unilay) para tierra, dentro de tubería conduit metálica EMT 1/2". Longitud promedio considerada desde la fuente al punto 15m.

PROCEDIMIENTO:

El trabajo se hará a mano, con el uso de herramienta manual de propiedad del contratista.

Cortar la tubería perpendicularmente al eje y eliminar rebabas, montar las cajas y las tuberías en la losa por medio de abrazaderas, tacos y tornillos o clavos neumáticos; en las paredes el montaje será empotrado. Las tuberías serán montadas ortogonalmente.

Pasar los cables por las tuberías sin uso de agentes extraños, salvo talco fabricado para el efecto; en donde corresponda se pasarán los cables por las escalerillas.

**CONSTRUCCIÓN DE LA REPOTENCIACIÓN DE LA UNIDAD EDUCATIVA DOLORES CACUANGO
PARROQUIA CANGAHUA CANTÓN CAYAMBE PROVINCIA PICHINCHA
BIRF-8542-LPN-OB-2020-013**

ESPECIFICACIONES TÉCNICAS

Se instalarán los puntos en las cajas rectangulares montadas en la pared correspondiente a una altura determinada.

NORMATIVA: CPE INEN 019, NEC-11 cap. 15., NEMA

MATERIALES MÍNIMOS:

Cable THHN AWG 12 (Unilay), Tubería conduit EMT 1/2" x 3 ms, Conector Conduit EMT 1/2", Abrazadera conduit EMT 1/2", Unión conduit EMT 1/2", Caja rectangular profunda, CINTA AISLANTE 20Y NEGRA/COLORES, Tomacorriente doble polarizado Tierra aislada con tapa, NEMA 5-15R, Cable THHN AWG 14 (Unilay), Tapa cuadrada 4x4" metálica o tapa redonda grande.

EQUIPO MÍNIMO:

Herramienta menor

MANO DE OBRA:

Peón (Ayudante de electricista) E2

Electricista (D2)

Supervisor eléctrico general (B3)

Ingeniero eléctrico (B1)

UNIDAD:

Punto (pto)

MEDICIÓN Y FORMA DE PAGO:

Una vez ejecutado el rubro y aprobado por fiscalización, este se pagará dentro del hito correspondiente.

211) 303110. PUNTO PARA SALIDA DE FUENTE DE 24V Y TOMA TIERRA AISLADA

DESCRIPCIÓN DEL RUBRO:

Consiste en la instalación de un punto para fuente de voltaje de entrada 120Vac salida 24Vdc, que inicia en el centro de carga y termina en el punto de conexión, ésta salida de fuerza deberá ser independientes en todo su recorrido, el cableado se lo realizará con conductor calibre #12 AWG THHN (Unilay) para la fase #12 AWG THHN (Unilay) para neutro y calibre # 14 AWG THHN (Unilay) para la tierra, dentro de tubería conduit metálica EMT 1/2". Longitud promedio considerada desde la fuente al punto 15m.

PROCEDIMIENTO:

El trabajo se hará a mano, con el uso de herramienta manual de propiedad del contratista.

Cortar la tubería perpendicularmente al eje y eliminar rebabas, montar las cajas y las tuberías en la losa por medio de abrazaderas, tacos y tornillos o clavos neumáticos; en las paredes el montaje será empotrado. Las tuberías serán montadas ortogonalmente.

Pasar los cables por las tuberías sin uso de agentes extraños, salvo talco fabricado para el efecto; en donde corresponda se pasarán los cables por las escalerillas.

Se instalarán los puntos en las cajas rectangulares montadas en pared entre el cielo falso y la losa

NORMATIVA: CPE INEN 019, NEC-11 cap. 15.41, NEMA.

MATERIALES MÍNIMOS:

**CONSTRUCCIÓN DE LA REPOTENCIACIÓN DE LA UNIDAD EDUCATIVA DOLORES CACUANGO
PARROQUIA CANGAHUA CANTÓN CAYAMBE PROVINCIA PICHINCHA
BIRF-8542-LPN-OB-2020-013**

ESPECIFICACIONES TÉCNICAS

Cable THHN AWG 12 (Unilay), Tubería conduit EMT 1/2" x 3 mts, Conector conduit EMT 1/2", Abrazadera conduit EMT 1/2", Unión conduit EMT 1/2", Cajetín cuadrado de paso (4x4") o 10 x10x7 cola 24, Caja rectangular profunda, Cinta aislante 20Y NEGRA/COLORES, Tomacorriente doble polarizado Tierra aislada con tapa, 127V~, 15A, NEMA 5-15R, Cable THHN AWG 14 (Unilay), Tapa cuadrada 4x4" metálica o tapa redonda grande

EQUIPO MÍNIMO:

Herramienta menor.

MANO DE OBRA:

Peón (Ayudante de electricista) E2
Electricista (D2)
Supervisor eléctrico general (B3)
Ingeniero eléctrico (B1)

UNIDAD:

Punto (pto)

MEDICIÓN Y FORMA DE PAGO:

Una vez ejecutado el rubro y aprobado por fiscalización, este se pagará dentro del hito correspondiente.

212) 303112. PUNTO PARA SALIDA DE CENTRAL CON 2X12+1X14 EMT 1/2

DESCRIPCIÓN DEL RUBRO:

Consiste en la instalación de un tomacorriente doble polarizado con tapa 15A 120V, que inicia en el centro de carga y termina en el punto de conexión 15A/120V, cada salida de fuerza especial deberá ser independientes en todo su recorrido, el cableado se lo realizará con conductor de cobre calibre #12 AWG THHN (Unilay) para la fase, calibre # 12 AWG THHN (Unilay) para el neutro y calibre #14 AWG THHN (Unilay) para tierra, dentro de tubería conduit metálica EMT 1/2". Longitud promedio considerada desde la fuente al punto 15m.

NORMATIVA: CPE INEN 019, NEC-11 cap. 15.41, NEMA

PROCEDIMIENTO:

El trabajo se hará a mano, con el uso de herramienta manual de propiedad del contratista.

Cortar la tubería perpendicularmente al eje y eliminar rebabas, montar las cajas y las tuberías en la losa por medio de abrazaderas, tacos y tornillos o clavos neumáticos; en las paredes el montaje será empotrado. Las tuberías serán montadas ortogonalmente.

Pasar los cables por las tuberías sin uso de agentes extraños, salvo talco fabricado para el efecto; en donde corresponda se pasarán los cables por las escalerillas.

Se instalarán los puntos en las cajas rectangulares montadas en la pared correspondiente a una altura determinada.

MATERIALES MÍNIMOS:

Tomacorriente doble polarizado, con tierra aislada, con tapa 15A 120V, NEMA 5-15R, con accesorios de fijación a caja, cajetín galvanizado rectangular profundo, Tubería EMT de 1/2", Conector EMT de 1/2", Abrazadera EMT de 1/2", Unión EMT de 1/2", Cable de cobre #12AWG THHN (Unilay), Cable de cobre

**CONSTRUCCIÓN DE LA REPOTENCIACIÓN DE LA UNIDAD EDUCATIVA DOLORES CACUANGO
PARROQUIA CANGAHUA CANTÓN CAYAMBE PROVINCIA PICHINCHA
BIRF-8542-LPN-OB-2020-013**

ESPECIFICACIONES TÉCNICAS

#14AWG THHN (Unilay), Cinta aislante normal de PVC para baja tensión 600V 20Y, Alambre galvanizado No 18.

EQUIPO MÍNIMO:

Herramienta menor

MANO DE OBRA:

Peón (Ayudante de electricista) E2

Electricista (D2)

Supervisor eléctrico general (B3)

Ingeniero eléctrico (B1)

UNIDAD:

Punto (pto)

MEDICIÓN Y FORMA DE PAGO:

Una vez ejecutado el rubro y aprobado por fiscalización, este se pagará dentro del hito correspondiente.

**213) 303108. PUNTO PARA SALIDA ESPECIAL DE CENTRAL DE SEGURIDAD CON
20 MTRS DE CABLE 2X12+1X14 Y TOMA DE TIERRA AISLADA**

DESCRIPCIÓN DEL RUBRO:

Consiste en la instalación de un Tomacorriente doble polarizado con tapa 15A 120V, que inicia en el centro de carga y termina en el punto de conexión 15A/120V, cada salida de fuerza especial deberá ser independientes en todo su recorrido, el cableado se lo realizará con conductor de cobre calibre #12 AWG THHN (Unilay) para la fase, calibre # 12 AWG THHN (Unilay) para el neutro y calibre #14 AWG THHN (Unilay) para tierra. dentro de tubería conduit metálica EMT 1/2". Longitud promedio considerada desde la fuente al punto 20m.

NORMATIVA: CPE INEN 019, NEC-11 cap. 15.41, NEMA

PROCEDIMIENTO:

El trabajo se hará a mano, con el uso de herramienta manual de propiedad del contratista.

Cortar la tubería perpendicularmente al eje y eliminar rebabas, montar las cajas y las tuberías en la losa por medio de abrazaderas, tacos y tornillos o clavos neumáticos; en las paredes el montaje será empotrado. Las tuberías serán montadas ortogonalmente.

Pasar los cables por las tuberías sin uso de agentes extraños, salvo talco fabricado para el efecto; en donde corresponda se pasarán los cables por las escalerillas.

Se instalarán los puntos en las cajas rectangulares montadas en la pared correspondiente a una altura determinada.

MATERIALES MÍNIMOS:

Tomacorriente doble polarizado, con tierra aislada, con tapa 15A-120V, NEMA 5-15R, con accesorios de fijación a caja, cajetín galvanizado rectangular profundo, Tubería EMT de 1/2", Conector EMT de 1/2", Abrazadera EMT de 1/2", Unión EMT de 1/2", Cable de cobre #12AWG THHN (Unilay), Cable de cobre #14AWG THHN (Unilay), Cinta aislante normal de PVC para baja tensión 600V 20Y, Alambre galvanizado No 18.

**CONSTRUCCIÓN DE LA REPOTENCIACIÓN DE LA UNIDAD EDUCATIVA DOLORES CACUANGO
PARROQUIA CANGAHUA CANTÓN CAYAMBE PROVINCIA PICHINCHA
BIRF-8542-LPN-OB-2020-013**

ESPECIFICACIONES TÉCNICAS

EQUIPO MÍNIMO:

Herramienta menor

MANO DE OBRA:

Peón (Ayudante de electricista) E2

Electricista (D2)

Supervisor eléctrico general (B3)

Ingeniero eléctrico (B1)

UNIDAD:

Punto (pto)

MEDICIÓN Y FORMA DE PAGO:

Una vez ejecutado el rubro y aprobado por fiscalización, este se pagará dentro del hito correspondiente.

**214) 300877. SALIDA ESPECIAL PARA DUCHA (2X8+1X10) AWG. INCLUYE
DUCHA**

DESCRIPCIÓN DEL RUBRO:

Consiste en la instalación de una salida especial para ducha eléctrica de 120V/5000W, que inicia en el centro de carga y termina en el punto de conexión, ésta salida de fuerza deberá ser independientes en todo su recorrido, el cableado se lo realizará con conductor calibre #8 AWG THHN para la fase #8 AWG THHN para neutro y calibre # 10 AWG THHN para la tierra, dentro de tubería metálica EMT 3/4". Longitud promedio considerada desde la fuente al punto 10m.

PROCEDIMIENTO:

El trabajo se hará a mano, con el uso de herramienta manual de propiedad del contratista.

Cortar la tubería perpendicularmente al eje y eliminar rebabas, montar las cajas y las tuberías en la losa por medio de abrazaderas, tacos y tornillos o clavos neumáticos; en las paredes el montaje será empotrado. Las tuberías serán montadas ortogonalmente.

Pasar los cables por las tuberías sin uso de agentes extraños, salvo talco fabricado para el efecto; en donde corresponda se pasarán los cables por las escalerillas.

Se instalarán los puntos en las cajas rectangulares montadas en las paredes a 2.3m terminado en su parte inferior, y quedarán debidamente nivelados.

NORMATIVA: CPE INEN 019, NEC-11 cap. 15., NEMA

MATERIALES MÍNIMOS:

Cable THHN 8 AWG (Unilay), Cable THHN 10 AWG (Unilay), Uniones EMT de 3/4", Conector EMT de 3/4", Tubería metálica EMT 3/4"x3m, Caja octogonal grande nacional con tapa, Caja rectangular profunda nacional, Cinta aislante (20 yds), Alambre galv. #18, Grapa metálica de 3/4", Ducha eléctrica, 220V, 5000W (Potencia de referencia, puede variar).

EQUIPO MÍNIMO:

Herramienta menor.

MANO DE OBRA:

Peón (Ayudante de electricista) E2

**CONSTRUCCIÓN DE LA REPOTENCIACIÓN DE LA UNIDAD EDUCATIVA DOLORES CACUANGO
PARROQUIA CANGAHUA CANTÓN CAYAMBE PROVINCIA PICHINCHA
BIRF-8542-LPN-OB-2020-013**

ESPECIFICACIONES TÉCNICAS

Electricista (D2)
Supervisor eléctrico general (B3)
Ingeniero eléctrico (B1)

UNIDAD:

Punto (pto)

MEDICIÓN Y FORMA DE PAGO:

Una vez ejecutado el rubro y aprobado por fiscalización, este se pagará dentro del hito correspondiente.

215) 300313. PUNTO TOMACORRIENTE ESPECIAL 220V BIFÁSICO

DESCRIPCIÓN DEL RUBRO:

Consiste en la instalación de un tomacorriente de 220V Trifásico con tierra de espiga plana, que inicia en el centro de carga y termina en el punto de conexión 50A/220V, cada salida de fuerza especial deberá ser independientes en todo su recorrido, el cableado se lo realizará con conductor de cobre calibre #6 AWG THHN para las fases, calibre # 6 AWG THHN para el neutro y calibre #8 AWG THHN para tierra. Longitud promedio considerada desde la fuente al punto 8m.

NORMATIVA: CPE INEN 019, NEC, NEMA

PROCEDIMIENTO:

El trabajo se hará a mano, con el uso de herramienta manual de propiedad del contratista.

Cortar la tubería perpendicularmente al eje y eliminar rebabas, montar las cajas y las tuberías en la losa por medio de abrazaderas, tacos y tornillos o clavos neumáticos; en las paredes el montaje será empotrado. Las tuberías serán montadas ortogonalmente.

Pasar los cables por las tuberías sin uso de agentes extraños, salvo talco fabricado para el efecto; en donde corresponda se pasarán los cables por las escalerillas.

Se instalarán los puntos en las cajas rectangulares montadas en la pared correspondiente a una altura de 0.4 m del piso terminado en su parte inferior, y quedarán debidamente nivelados.

MATERIALES MÍNIMOS:

Tomacorriente Trifásico con tierra de 220V/50A espiga plana, con accesorios de fijación a caja,

Cajetín galvanizado rectangular profundo,

Tubería EMT de 3/4"

Conector EMT de 3/4"

Abrazadera EMT de 3/4"

Unión EMT de 3/4"

Cable de cobre #6 AWG THHN (Unilay),

Cable de cobre #8 AWG THHN (Unilay),

Tornillo auto perforante 1/2"x8 mm

Fulminantes para sujeción de tubería

Clavos de sujeción tubería

Cinta aislante normal de PVC 20Y NEGRA/COLORES.

Alambre galvanizado No 18

EQUIPO MÍNIMO:

Herramienta manual y menor

**CONSTRUCCIÓN DE LA REPOTENCIACIÓN DE LA UNIDAD EDUCATIVA DOLORES CACUANGO
PARROQUIA CANGAHUA CANTÓN CAYAMBE PROVINCIA PICHINCHA
BIRF-8542-LPN-OB-2020-013**

ESPECIFICACIONES TÉCNICAS

MANO DE OBRA:

Peón (Ayudante de electricista) E2
Electricista (D2)
Supervisor eléctrico general (B3)
Ingeniero eléctrico (B1)

UNIDAD:

Punto (pto)

MEDICIÓN Y FORMA DE PAGO:

Una vez ejecutado el rubro y aprobado por fiscalización, este se pagará dentro del hito correspondiente.

**216) 300315. PUNTO TOMACORRIENTE SALIDA ESPECIAL 127V CON 15 MTS DE
CABLE (2X12+1X14) INCLUYE TOMA**

DESCRIPCIÓN DEL RUBRO:

El sistema de fuerza inicia su cableado en el centro de carga propio de cada área, cableado que se lo realizará con conductor de calibre #12 AWG THHN (Unilay) para la fase y el neutro y calibre #14 AWG THHN (Unilay) para tierra, la disposición de este cableado se lo hará con tubería EMT de 1/2", el recorrido iniciará en el centro de carga y rematará en el último tomacorriente del circuito de fuerza, para luego derivarse a los demás tomacorrientes, conservando en todo su recorrido el conductor eléctrico sin empalmes, las derivaciones para los demás tomacorrientes deberán realizarse dentro de las cajas de paso de 4" o dentro del cajetín rectangular profundo que alojara el accesorio del tomacorriente de capacidad de conducción 15 amperios. El tomacorriente puede ser para empotrar en pared o para colocar en techo. Longitud promedio considerada desde la fuente al punto 15m.

NORMATIVA: CPE INEN 019, NEC-11 cap. 15, NEMA

PROCEDIMIENTO:

El trabajo se hará a mano, con el uso de herramienta manual de propiedad del contratista.

Cortar la tubería perpendicularmente al eje y eliminar rebabas, montar las cajas y las tuberías en la losa por medio de abrazaderas, tacos y tornillos o clavos neumáticos; en las paredes el montaje será empotrado. Las tuberías serán montadas ortogonalmente.

Pasar los cables por las tuberías sin uso de agentes extraños, salvo talco fabricado para el efecto; en donde corresponda se pasarán los cables por las escalerillas.

Se instalarán los puntos en las cajas rectangulares montadas en la pared correspondiente a una altura determinada.

MATERIALES MÍNIMOS:

Cable THHN AWG 12 (Unilay)

Tubería conduit EMT 1/2" x 3 mts

Conector conduit EMT 1/2"

Abrazadera conduit EMT 1/2"

Unión conduit EMT 1/2"

Cajetín cuadrado de paso (4x4") o 10 x10x7 cola 24

Caja rectangular profunda

CINTA AISLANTE 20Y NEGRA/COLORES

Tomacorriente doble polarizado, tierra aislada, tamper resistant, con tapa, 127V~, 15A, NEMA 5-15R

**CONSTRUCCIÓN DE LA REPOTENCIACIÓN DE LA UNIDAD EDUCATIVA DOLORES CACUANGO
PARROQUIA CANGAHUA CANTÓN CAYAMBE PROVINCIA PICHINCHA
BIRF-8542-LPN-OB-2020-013**

ESPECIFICACIONES TÉCNICAS

Cable THHN AWG 14 (Unilay)
TAPA CUADRADA 4x4" METALICA o TAPA REDONDA GRANDE

EQUIPO MÍNIMO:

Herramienta manual y menor

MANO DE OBRA:

Peón (Ayudante de electricista) E2
Electricista (D2)
Supervisor eléctrico general (B3)
Ingeniero eléctrico (B1)

UNIDAD:

Punto (pto)

MEDICIÓN Y FORMA DE PAGO:

Una vez ejecutado el rubro y aprobado por fiscalización, este se pagará dentro del hito correspondiente.

217) 301912. CENTRO DE CARGA TRIFÁSICO 30 ESPACIOS

DESCRIPCIÓN DEL RUBRO:

Consiste en la provisión e instalación de un Tablero de distribución tipo centro de carga, Trifásico, de 30 espacios (mínimo) que incluye: el montaje empotrado en pared, a una altura determinada, medido desde el piso terminado hasta la parte superior del tablero.

El rubro deberá cumplir con la normativa:

NEC-10 cap. 15, "Instalaciones electromecánicas", NTE INEN 2859-1
Internacionales: NEC 384-3, NEC 384-31, NEMA 1 Y 2, IEC 60439-3

PROCEDIMIENTO:

El trabajo se hará a mano, con el uso de herramienta manual de propiedad del contratista.

El dispositivo se empotrará en la pared. El centro de carga debe tener espacio suficiente para instalar:

El número de interruptores indicados en el cuadro de carga de este tablero.

Debe tener un espacio libre mínimo del 25% del tablero como reserva para poder incrementar interruptores termo magnéticos adicionales de distintos amperajes.

Debe incluir todos los accesorios necesarios para su instalación y funcionamiento.

Los interruptores que se utilicen serán apropiados para este tipo de tablero. Los cables serán debidamente etiquetados.

MATERIALES MÍNIMOS:

Panel de distribución tipo centro de carga de 30 espacios con barras de cobre de 225 A, con capacidad para 30 espacios mono polares (mínimo); trifásico a 4 hilos y 220/127 V, con barras de neutro y tierra.

EQUIPO MÍNIMO:

Herramienta manual y menor

MANO DE OBRA:

Peón (Ayudante de electricista) E2

**CONSTRUCCIÓN DE LA REPOTENCIACIÓN DE LA UNIDAD EDUCATIVA DOLORES CACUANGO
PARROQUIA CANGAHUA CANTÓN CAYAMBE PROVINCIA PICHINCHA
BIRF-8542-LPN-OB-2020-013**

ESPECIFICACIONES TÉCNICAS

Electricista (D2)
Supervisor eléctrico general (B3)
Ingeniero eléctrico (B1)

UNIDAD:

Unidades (u)

MEDICIÓN Y FORMA DE PAGO:

Una vez ejecutado el rubro y aprobado por fiscalización, este se pagará dentro del hito correspondiente.

218) 301911. CENTRO DE CARGA TRIFÁSICO 20 ESPACIOS

DESCRIPCIÓN DEL RUBRO:

Consiste en la provisión e instalación de un tablero de distribución tipo centro de carga, trifásico, de 20 espacios (mínimo) que incluye: el montaje empotrado en pared, a una altura determinada, medido desde el piso terminado hasta la parte superior del tablero.

El rubro deberá cumplir con la normativa:

Norma eléctrica de la construcción NEC-10 cap. 15, "Instalaciones electromecánicas"

NTE INEN 2859-1

Internacionales: NEC 384-3, NEC 384-31, NEMA 1 Y 2, IEC 60439-3

PROCEDIMIENTO:

El trabajo se hará a mano, con el uso de herramienta manual de propiedad del contratista.

El dispositivo se empotrará en la pared. El centro de carga debe tener espacio suficiente para instalar:

El número de interruptores indicados en el cuadro de carga de este tablero.

Debe tener un espacio libre mínimo del 25% del tablero como reserva para poder incrementar interruptores termo magnéticos adicionales de distintos amperajes.

Debe incluir todos los accesorios necesarios para su instalación y funcionamiento.

Los interruptores que se utilicen serán apropiados para este tipo de tablero. Los cables serán debidamente etiquetados.

MATERIALES MÍNIMOS:

Panel de distribución tipo centro de carga de 20 espacios (mínimo) con barras de cobre de 125 A, con capacidad para 20 espacios mono polares; trifásico a 4 hilos 220/127 V, con barras de neutro y tierra.

EQUIPO MÍNIMO:

Herramienta manual y menor

MANO DE OBRA:

Peón (Ayudante de electricista) E2

Electricista (D2)

Supervisor eléctrico general (B3)

Ingeniero eléctrico (B1)

UNIDAD:

Unidades (u)

**CONSTRUCCIÓN DE LA REPOTENCIACIÓN DE LA UNIDAD EDUCATIVA DOLORES CACUANGO
PARROQUIA CANGAHUA CANTÓN CAYAMBE PROVINCIA PICHINCHA
BIRF-8542-LPN-OB-2020-013**

ESPECIFICACIONES TÉCNICAS

MEDICIÓN Y FORMA DE PAGO:

Una vez ejecutado el rubro y aprobado por fiscalización, este se pagará dentro del hito correspondiente.

219) 301910. CENTRO DE CARGA TRIFÁSICO 12 ESPACIOS

DESCRIPCIÓN DEL RUBRO:

Consiste en la provisión e instalación de un tablero de distribución tipo centro de carga, trifásico, de 12 espacios (mínimo) que incluye: el montaje empotrado en pared, a una altura determinada, medido desde el piso terminado hasta la parte superior del tablero.

El rubro deberá cumplir con la normativa:

Norma eléctrica de la construcción NEC-10 cap. 15, "Instalaciones electromecánicas"

NTE INEN 2859-1

Internacionales: NEC 384-3, NEC 384-31, NEMA 1 Y 2, IEC 60439-3

PROCEDIMIENTO:

El trabajo se hará a mano, con el uso de herramienta manual de propiedad del contratista.

El dispositivo se empotrará en la pared. El centro de carga debe tener espacio suficiente para instalar:

El número de interruptores indicados en el cuadro de carga de este tablero.

Debe tener un espacio libre mínimo del 25% del tablero como reserva para poder incrementar interruptores termo magnéticos adicionales de distintos amperajes.

Debe incluir todos los accesorios necesarios para su instalación y funcionamiento.

Los interruptores que se utilicen serán apropiados para este tipo de tablero. Los cables serán debidamente etiquetados.

MATERIALES MÍNIMOS:

Panel de distribución tipo centro de carga de 12 espacios (mínimo) con barras de cobre de 125 A, con capacidad para 12 espacios mono polares; trifásico a 4 hilos 220/127 V, con barras de neutro y tierra.

EQUIPO MÍNIMO:

Herramienta manual y menor

MANO DE OBRA:

Peón (Ayudante de electricista) E2

Electricista (D2)

Supervisor eléctrico general (B3)

Ingeniero eléctrico (B1)

UNIDAD:

Unidades

MEDICIÓN Y FORMA DE PAGO:

Una vez ejecutado el rubro y aprobado por fiscalización, este se pagará dentro del hito correspondiente.

**CONSTRUCCIÓN DE LA REPOTENCIACIÓN DE LA UNIDAD EDUCATIVA DOLORES CACUANGO
PARROQUIA CANGAHUA CANTÓN CAYAMBE PROVINCIA PICHINCHA
BIRF-8542-LPN-OB-2020-013**

ESPECIFICACIONES TÉCNICAS

220) 301909. CENTRO DE CARGA TRIFÁSICO 6 ESPACIOS

DESCRIPCIÓN DEL RUBRO:

Consiste en la provisión e instalación de un Tablero de distribución tipo centro de carga, trifásico, de 6 espacios (mínimo) que incluye: el montaje empotrado en pared, a una altura determinada, medido desde el piso terminado hasta la parte superior del tablero.

El rubro deberá cumplir con la normativa:

Norma eléctrica de la construcción NEC-10 cap. 15, "Instalaciones electromecánicas"

NTE INEN 2859-1

Internacionales: NEC 384-3, NEC 384-31, NEMA 1 Y 2, IEC 60439-3

PROCEDIMIENTO:

El trabajo se hará a mano, con el uso de herramienta manual de propiedad del contratista.

El dispositivo se empotrará en la pared. El centro de carga debe tener espacio suficiente para instalar:

El número de interruptores indicados en el cuadro de carga de este tablero.

Debe tener un espacio libre mínimo del 25% del tablero como reserva para poder incrementar interruptores termo magnéticos adicionales de distintos amperajes.

Debe incluir todos los accesorios necesarios para su instalación y funcionamiento.

Los interruptores que se utilicen serán apropiados para este tipo de tablero. Los cables serán debidamente etiquetados.

MATERIALES MÍNIMOS:

Panel de distribución tipo centro de carga de 6 espacios (mínimo) con barras de cobre de 125 A, con capacidad para 6 espacios mono polares; trifásico a 4 hilos 220/127 V, con barras de neutro y tierra.

EQUIPO MÍNIMO:

Herramienta manual y menor

MANO DE OBRA:

Peón (Ayudante de electricista) E2

Electricista (D2)

Supervisor eléctrico general (B3)

Ingeniero eléctrico (B1)

UNIDAD:

Unidades

MEDICIÓN Y FORMA DE PAGO:

Una vez ejecutado el rubro y aprobado por fiscalización, este se pagará dentro del hito correspondiente.

221) 301913. CENTRO DE CARGA TRIFÁSICO 42 ESPACIOS

DESCRIPCIÓN DEL RUBRO:

Consiste en la provisión e instalación de un Tablero de distribución tipo centro de carga, trifásico, de 42 espacios (mínimo) que incluye: el montaje empotrado en pared, a una altura determinada, medido desde el piso terminado hasta la parte superior del tablero.

El rubro deberá cumplir con la normativa:

**CONSTRUCCIÓN DE LA REPOTENCIACIÓN DE LA UNIDAD EDUCATIVA DOLORES CACUANGO
PARROQUIA CANGAHUA CANTÓN CAYAMBE PROVINCIA PICHINCHA
BIRF-8542-LPN-OB-2020-013**

ESPECIFICACIONES TÉCNICAS

Norma eléctrica de la construcción NEC-10 cap. 15, "Instalaciones electromecánicas"
NTE INEN 2859-1
Internacionales: NEC 384-3, NEC 384-31, NEMA 1 Y 2, IEC 60439-3

PROCEDIMIENTO:

El trabajo se hará a mano, con el uso de herramienta manual de propiedad del contratista.
El dispositivo se empotrará en la pared. El centro de carga debe tener espacio suficiente para instalar:
El número de interruptores indicados en el cuadro de carga de este tablero.
Debe tener un espacio libre mínimo del 25% del tablero como reserva para poder incrementar interruptores termo magnéticos adicionales de distintos amperajes.
Debe incluir todos los accesorios necesarios para su instalación y funcionamiento.
Los interruptores que se utilicen serán apropiados para este tipo de tablero. Los cables serán debidamente etiquetados.

MATERIALES MÍNIMOS:

Panel de distribución tipo centro de carga de 42 espacios (mínimo) con barras de cobre de 125 A, con capacidad para 42 espacios mono polares; trifásico a 4 hilos 220/127 V, con barras de neutro y tierra.

EQUIPO MÍNIMO:

Herramienta manual y menor

MANO DE OBRA:

Peón (Ayudante de electricista) E2
Electricista (D2)
Supervisor eléctrico general (B3)
Ingeniero eléctrico (B1)

UNIDAD:

Unidades

MEDICIÓN Y FORMA DE PAGO:

Una vez ejecutado el rubro y aprobado por fiscalización, este se pagará dentro del hito correspondiente.

222) 301914. TABLERO BYPASS PARA UPS

DESCRIPCIÓN DEL RUBRO:

Consiste en el suministro del tablero trifásico de bypass con capacidad suficiente para manejar un UPS de 30 kVA, que servirá para conectar la carga del sistema regulado al UPS ó al sistema normal de energía suministrada desde la empresa eléctrica, de acuerdo a los planos y resumen de tableros.

El tablero deberá disponer como mínimo de un breaker para alimentación del UPS y dos breakers con su respectivo interbloqueo mecánico para alimentación de la carga regulada.

Construido en tol galvanizado con pintura electrostática y su interior formado por juego de barras de cobre, riel din, breakers trifásicos de caja moldeada con interbloqueo mecánico, las barras deben estar protegidas por acrílico transparente como protección.

Además, contará con un medidor para voltajes, amperios, frecuencia digital, luz piloto para indicar en qué tipo de energía está trabajando y luz piloto por cada fase.

**CONSTRUCCIÓN DE LA REPOTENCIACIÓN DE LA UNIDAD EDUCATIVA DOLORES CACUANGO
PARROQUIA CANGAHUA CANTÓN CAYAMBE PROVINCIA PICHINCHA
BIRF-8542-LPN-OB-2020-013**

ESPECIFICACIONES TÉCNICAS

Incluye: el montaje, etiquetado y sujeción del tablero al suelo según se presenta la ubicación en los planos correspondientes.

El rubro deberá cumplir con la normativa:

Norma eléctrica de la construcción NEC-10 cap. 15, "Instalaciones electromecánicas"

NTE INEN 2859-1

Internacionales: NEC 384-3, NEC 384-31, NEMA 1 Y 2

PROCEDIMIENTO:

El trabajo se hará a mano, con el uso de herramienta manual de propiedad del contratista.

El tablero debe tener espacio suficiente para instalar:

El número de interruptores indicados en este tablero.

Debe tener un espacio libre mínimo del 25% del tablero como reserva para poder incrementar interruptores termo magnéticos adicionales de distintos amperajes.

Debe incluir todos los accesorios necesarios para su instalación y funcionamiento.

Los interruptores termomagnéticos que se utilicen serán apropiados para este tipo de tablero. Los cables serán debidamente etiquetados.

MATERIALES MÍNIMOS:

Tablero BYPASS para UPS con interbloqueo mecánico.

Barras de cobre para las fases, neutro y tierra para la alimentación del tablero.

Barras de cobre para las fases, neutro y tierra para la salida del tablero (alimentación de la carga).

Luces piloto de tipo de energía para cada fase.

Breakers tipo caja moldeada de mínimo 80 A, para la alimentación del tablero y la alimentación de la carga.

Interbloqueo mecánico.

Medidor de parámetros eléctricos.

Acrílico transparente.

Materiales de conexión: cables, terminales, canaleta, espiral PVC, cinta de eléctrica de aislamiento, etc.

EQUIPO MÍNIMO:

Herramienta manual y menor

MANO DE OBRA:

Peón (Ayudante de electricista) E2

Electricista (D2)

Supervisor eléctrico general (B3)

Ingeniero eléctrico (B1)

UNIDAD:

Unidades

MEDICIÓN Y FORMA DE PAGO:

Una vez ejecutado el rubro y aprobado por fiscalización, este se pagará dentro del hito correspondiente.

**223) 516222. TABLERO DE CONTROL TRIFÁSICO, ILUMINACIÓN EXTERIOR
(SP)**

DESCRIPCIÓN DEL RUBRO:

Consiste en la provisión e instalación de un tablero de control para el sistema de iluminación exterior.

**CONSTRUCCIÓN DE LA REPOTENCIACIÓN DE LA UNIDAD EDUCATIVA DOLORES CACUANGO
PARROQUIA CANGAHUA CANTÓN CAYAMBE PROVINCIA PICHINCHA
BIRF-8542-LPN-OB-2020-013**

ESPECIFICACIONES TÉCNICAS

El circuito de control deberá contar con un sistema programable para controlar independientemente cada uno de los circuitos de iluminación exterior, selectores de tres posiciones (ON-OFF-AUTO), luces piloto, etc.

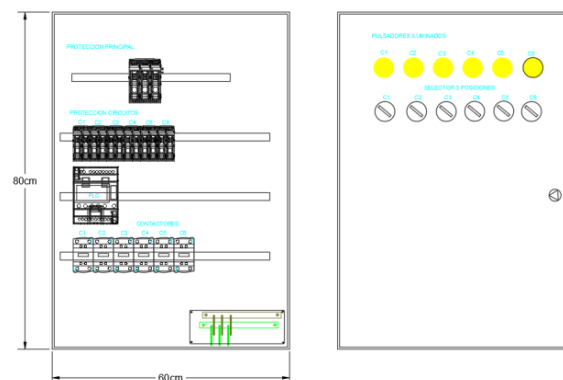
El circuito de fuerza estará formado por un breaker de alimentación general, barras de cobre para la alimentación de todos los circuitos, breakers y contactores independientes para cada circuito de iluminación.

El ensamblaje debe cumplir con normativas de seguridad que permitan su correcto funcionamiento, tomando en cuenta que una vez energizado, debe garantizar la seguridad de operadores y de las instalaciones donde se encuentre ubicado. El tablero será de dimensiones adecuadas para albergar todos los materiales y equipos de acuerdo a los planos de detalle.

La ubicación referencial está indicada en los planos de diseño. Será empotrado en pared, a una altura adecuada para la operación y maniobra del sistema.

El rubro deberá cumplir con la normativa:

- Norma eléctrica de la construcción NEC-10 cap. 15, “Instalaciones electromecánicas”
- NTE INEN 2859-1
- Internacionales: NEC 384-3, NEC 384-31, NEMA 1 Y 2



PROCEDIMIENTO:

El trabajo se hará a mano, con el uso de herramienta manual de propiedad del contratista.

El dispositivo se empotrará en la pared. El centro de carga debe tener espacio suficiente para instalar:

El número de interruptores indicados en el cuadro de carga de este tablero.

Debe tener un espacio libre mínimo del 25% del tablero como reserva para poder incrementar interruptores termo magnéticos adicionales de distintos amperajes.

Debe incluir todos los accesorios necesarios para su instalación y funcionamiento.

Los interruptores que se utilicen serán apropiados para este tipo de tablero. Los cables serán debidamente etiquetados.

Una vez finalizada la instalación del tablero el contratista deberá realizar todas las pruebas necesarias para garantizar que no existan desviaciones de corriente en todos los circuitos de iluminación.

MATERIALES MÍNIMOS:

Panel de distribución con barras de cobre de 225 A, mono polares; trifásico a 4 hilos 220/127 V, con barras de neutro y tierra.

PLC, 100-240VAC, RELOJ INTEGRADO, 12 I O.

Pulsadores iluminados, amarillo, 1NA con módulo LED integrado 220 VAC.

Contactores 1NA, bobina 220 VAC, AC1-18A.

Selectores iluminables 3 posiciones 2NA.

**CONSTRUCCIÓN DE LA REPOTENCIACIÓN DE LA UNIDAD EDUCATIVA DOLORES CACUANGO
PARROQUIA CANGAHUA CANTÓN CAYAMBE PROVINCIA PICHINCHA
BIRF-8542-LPN-OB-2020-013**

ESPECIFICACIONES TÉCNICAS

Riel Din

EQUIPO MÍNIMO:

Herramienta manual y menor

MANO DE OBRA:

Peón (Ayudante de electricista) E2

Electricista (D2)

Supervisor eléctrico general (B3)

Ingeniero eléctrico (B1)

UNIDAD:

Unidades (u)

MEDICIÓN Y FORMA DE PAGO:

Una vez ejecutado el rubro y aprobado por fiscalización, este se pagará dentro del hito correspondiente.

**224) 516223. TABLERO DE CONTROL TRIFÁSICO, ILUMINACIÓN EXTERIOR
(ADM)**

DESCRIPCIÓN DEL RUBRO:

Consiste en la provisión e instalación de un tablero de control para el sistema de iluminación exterior.

El circuito de control deberá contar con un sistema programable para controlar independientemente cada uno de los circuitos de iluminación exterior, selectores de tres posiciones (ON-OFF-AUTO), luces piloto, etc.

El circuito de fuerza estará formado por un breaker de alimentación general, barras de cobre para la alimentación de todos los circuitos, breakers y contactores independientes para cada circuito de iluminación.

El ensamblaje debe cumplir con normativas de seguridad que permitan su correcto funcionamiento, tomando en cuenta que una vez energizado, debe garantizar la seguridad de operadores y de las instalaciones donde se encuentre ubicado. El tablero será de dimensiones adecuadas para albergar todos los materiales y equipos de acuerdo a los planos de detalle.

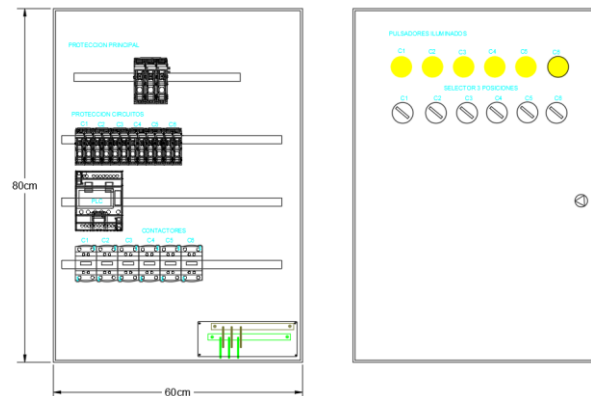
La ubicación referencial está indicada en los planos de diseño. Será empotrado en pared, a una altura adecuada para la operación y maniobra del sistema.

El rubro deberá cumplir con la normativa:

- Norma eléctrica de la construcción NEC-10 cap. 15, "Instalaciones electromecánicas"
- NTE INEN 2859-1
- Internacionales: NEC 384-3, NEC 384-31, NEMA 1 Y 2

**CONSTRUCCIÓN DE LA REPOTENCIACIÓN DE LA UNIDAD EDUCATIVA DOLORES CACUANGO
PARROQUIA CANGAHUA CANTÓN CAYAMBE PROVINCIA PICHINCHA
BIRF-8542-LPN-OB-2020-013**

ESPECIFICACIONES TÉCNICAS



PROCEDIMIENTO:

El trabajo se hará a mano, con el uso de herramienta manual de propiedad del contratista.

El dispositivo se empotrará en la pared. El centro de carga debe tener espacio suficiente para instalar:

El número de interruptores indicados en el cuadro de carga de este tablero.

Debe tener un espacio libre mínimo del 25% del tablero como reserva para poder incrementar interruptores termo magnéticos adicionales de distintos amperajes.

Debe incluir todos los accesorios necesarios para su instalación y funcionamiento.

Los interruptores que se utilicen serán apropiados para este tipo de tablero. Los cables serán debidamente etiquetados.

Una vez finalizada la instalación del tablero el contratista deberá realizar todas las pruebas necesarias para garantizar que no existan desviaciones de corriente en todos los circuitos de iluminación.

MATERIALES MÍNIMOS:

Panel de distribución con barras de cobre de 225 A, mono polares; trifásico a 4 hilos 220/127 V, con barras de neutro y tierra.

PLC, 100-240VAC, RELOJ INTEGRADO, 12 I O.

Pulsadores iluminados, amarillo, 1NA con módulo LED integrado 220 VAC.

Contactores 1NA, bobina 220 VAC, AC1-18A.

Selectores iluminables 3 posiciones 2NA.

Riel Din

EQUIPO MÍNIMO:

Herramienta manual y menor

MANO DE OBRA:

Peón (Ayudante de electricista) E2

Electricista (D2)

Supervisor eléctrico general (B3)

Ingeniero eléctrico (B1)

UNIDAD:

Unidades (u)

MEDICIÓN Y FORMA DE PAGO:

Una vez ejecutado el rubro y aprobado por fiscalización, este se pagará dentro del hito correspondiente.

**CONSTRUCCIÓN DE LA REPOTENCIACIÓN DE LA UNIDAD EDUCATIVA DOLORES CACUANGO
PARROQUIA CANGAHUA CANTÓN CAYAMBE PROVINCIA PICHINCHA
BIRF-8542-LPN-OB-2020-013**

ESPECIFICACIONES TÉCNICAS

225) 516224. TABLERO DE CONTROL TRIFÁSICO

DESCRIPCIÓN DEL RUBRO:

Consiste en la provisión e instalación de un tablero de control trifásico para los equipos mecánicos (ventiladores). El ensamblaje debe cumplir con normativas de seguridad que permitan su correcto funcionamiento, tomando en cuenta que una vez energizado, debe garantizar la seguridad de operadores y de las instalaciones donde se encuentre ubicado. El tablero será de dimensiones adecuadas para albergar todos los materiales y equipos de acuerdo al detalle presentado en el diseño.

El tablero de control deberá disponer de contactores, relés de sobre corriente, luces piloto de funcionamiento y sobrecarga, pulsadores de paro y marcha.

El rubro deberá cumplir con la normativa:

Norma eléctrica de la construcción NEC-10 cap. 15, "Instalaciones electromecánicas"

NTE INEN 2859-1

Internacionales: NEC 384-3, NEC 384-31, NEMA 1 Y 2

PROCEDIMIENTO:

El trabajo se hará a mano, con el uso de herramienta manual de propiedad del contratista.

El dispositivo se empotrará en la pared. El centro de carga debe tener espacio suficiente para instalar:

El número de interruptores indicados en el cuadro de carga de este tablero.

Debe incluir todos los accesorios necesarios para su instalación y funcionamiento.

Los interruptores que se utilicen serán apropiados para este tipo de tablero. Los cables serán debidamente etiquetados.

Las protecciones de sobre corriente deberán calibrarse con la corriente nominal de los motores que protegen.

MATERIALES MÍNIMOS:

Gabinete metálico 40x40x15 doble fondo con llave triangular

Contactor 1NA, bobina 220 VAC, AC3, 18A,

Pulsadores iluminados, 1NA, con modulo LED integrado 220 VAC

Relé de sobrecarga, 3F, regulación 14,0-20,0 A (para montaje sobre contactores).

EQUIPO MÍNIMO:

Herramienta manual y menor

MANO DE OBRA:

Peón (Ayudante de electricista) E2

Electricista (D2)

Supervisor eléctrico general (B3)

Ingeniero eléctrico (B1)

UNIDAD:

Unidades

MEDICIÓN Y FORMA DE PAGO:

Una vez ejecutado el rubro y aprobado por fiscalización, este se pagará dentro del hito correspondiente.

**CONSTRUCCIÓN DE LA REPOTENCIACIÓN DE LA UNIDAD EDUCATIVA DOLORES CACUANGO
PARROQUIA CANGAHUA CANTÓN CAYAMBE PROVINCIA PICHINCHA
BIRF-8542-LPN-OB-2020-013**

ESPECIFICACIONES TÉCNICAS

226) 303111. ACOMETIDA PARA TABLERO DE CONTROL

DESCRIPCIÓN DEL RUBRO:

Consiste en la provisión e instalación de una salida para tablero de control, que inicia en el centro de carga y termina en el punto de conexión, ésta salida de fuerza deberá ser independientes en todo su recorrido, el cableado se lo realizará con conductor calibre #10 AWG THHN (Unilay) para la fase #10 AWG THHN (Unilay) para neutro y calibre # 12 AWG THHN (Unilay) para la tierra, dentro de tubería conduit EMT 3/4". Longitud promedio considerada desde la fuente al punto 5m.

PROCEDIMIENTO:

El trabajo se hará a mano, con el uso de herramienta manual de propiedad del contratista.

Cortar la tubería perpendicularmente al eje y eliminar rebabas, montar las cajas y las tuberías en la losa por medio de abrazaderas, tacos y tornillos o clavos neumáticos; en las paredes el montaje será empotrado. Las tuberías serán montadas ortogonalmente.

Pasar los cables por las tuberías sin uso de agentes extraños, salvo talco fabricado para el efecto; en donde corresponda se pasarán los cables por las escalerillas.

NORMATIVA: CPE INEN 019, NEC-11 cap. 15.41, NEMA

MATERIALES MÍNIMOS:

Cable THHN AWG 10 (Unilay)

Tubería conduit EMT 3/4" x 3 mts

Conector conduit EMT 3/4"

Abrazadera conduit EMT 3/4"

Unión conduit EMT 3/4"

Cajetín cuadrado de paso (4x4") o 10 x10x7 cola 24

Caja rectangular profunda

CINTA AISLANTE 20Y NEGRA/COLORES

Cable THHN AWG 12 (Unilay)

TAPA CUADRADA 4x4" METALICA o TAPA REDONDA GRANDE

EQUIPO MÍNIMO:

Herramienta manual y menor

MANO DE OBRA:

Peón (Ayudante de electricista) E2

Electricista (D2)

Supervisor eléctrico general (B3)

Ingeniero eléctrico (B1)

UNIDAD:

Unidades (u)

MEDICIÓN Y FORMA DE PAGO:

Una vez ejecutado el rubro y aprobado por fiscalización, este se pagará dentro del hito correspondiente.

**CONSTRUCCIÓN DE LA REPOTENCIACIÓN DE LA UNIDAD EDUCATIVA DOLORES CACUANGO
PARROQUIA CANGAHUA CANTÓN CAYAMBE PROVINCIA PICHINCHA
BIRF-8542-LPN-OB-2020-013**

ESPECIFICACIONES TÉCNICAS

227) 300382. SUMINISTRO E INSTALACIÓN DE TABLERO DE CONTROL DE BOMBAS DE S.C.I. CON CONTROL AUTOMÁTICO

DESCRIPCIÓN DEL RUBRO:

Consiste en la provisión e instalación de un tablero de control para la protección, control, maniobra y alarma de las bombas del sistema contra incendios, el mismo que consta de una bomba principal trifásica de 12.5 HP con arranque estrella - triángulo y una bomba jockey trifásica de 1 HP con arranque directo. Cada bomba deberá tener al menos selectores de 3 posiciones (ON – OFF- AUTO), contactores de acuerdo a la corriente de cada bomba, relés supervisores de voltaje, relés de sobre corriente, breaker de alimentación general de tablero, breaker por cada bomba, radar para controlar nivel y presión de agua, etc.

La coordinación de protecciones, dimensionamiento de elementos eléctricos y arranque de las bombas deberá realizarse en estricto cumplimiento de la norma NFPA70. La calibración del relé de sobre corriente deberá realizarse con la corriente nominal de la bomba.

El ensamblaje debe cumplir con normativas de seguridad que permitan su correcto funcionamiento, tomando en cuenta que una vez energizado, debe garantizar la seguridad de operadores y de las instalaciones donde se encuentre ubicado. El tablero será de dimensiones adecuadas para albergar todos los materiales y equipos de acuerdo a los diseños.

La ubicación referencial está indicada en los planos de diseño. Será empotrado en pared, a una altura adecuada para la operación y maniobra del sistema.

El rubro deberá cumplir con la normativa:

Norma eléctrica de la construcción NEC-10 cap. 15, “Instalaciones electromecánicas”

NTE INEN 2859-1

Internacionales: NFPA 70, NEC 384-3, NEC 384-31, NEMA 1 Y 2

PROCEDIMIENTO:

El trabajo se hará a mano, con el uso de herramienta manual de propiedad del contratista.

El dispositivo se empotrará en la pared. El centro de carga debe tener espacio suficiente para instalar:

Debe tener un espacio libre mínimo del 25% del tablero como reserva para poder incrementar interruptores termo magnéticos adicionales de distintos amperajes.

Debe incluir todos los accesorios necesarios para su instalación y funcionamiento.

Los interruptores que se utilicen serán apropiados para este tipo de tablero. Los cables serán debidamente etiquetados.

El contratista eléctrico en conjunto con el contratista hidráulico deberá mitigar los efectos de las variaciones abruptas de presión para garantizar el correcto funcionamiento del sistema de control automático de las bombas.

MATERIALES MÍNIMOS:

Gabinete 60x60x20cm pesado (dimensiones mínimas), trifásico a 4 hilos 220/127 V, con barras de neutro y tierra.

Contactador para riel 1 hp /220 VAC AC3

Contactador para riel 12.5 hp /220 VAC AC3

Relé térmico de regulación 30 a 36 Amp, varios rangos.

Breaker riel din 6,10, 16, 20,25, 32 y 40a 4,5ka a 230 VAC

Selector 3 posiciones, 22mm negro 1no+1no csc metálico

Luz piloto verde 22mm 220v LED SASS

Accesorios tablero de iluminación (cables, terminales, canaleta, cinta espiral)

Radar o control de nivel de agua

**CONSTRUCCIÓN DE LA REPOTENCIACIÓN DE LA UNIDAD EDUCATIVA DOLORES CACUANGO
PARROQUIA CANGAHUA CANTÓN CAYAMBE PROVINCIA PICHINCHA
BIRF-8542-LPN-OB-2020-013**

ESPECIFICACIONES TÉCNICAS

Relé supervisor de voltaje, rango 160-690 VAC (vigila: secuencia de fases, perdida de fase, retardo de arranque y de disparo).

Conductor #4 THHN AWG.

Conductor #6 THHN AWG.

EQUIPO MÍNIMO:

Herramienta manual y menor

MANO DE OBRA:

Peón (Ayudante de electricista) E2

Electricista (D2)

Supervisor eléctrico general (B3)

Ingeniero eléctrico (B1)

UNIDAD:

Unidades

MEDICIÓN Y FORMA DE PAGO:

Una vez ejecutado el rubro y aprobado por fiscalización, este se pagará dentro del hito correspondiente.

**228) 300383. SUMINISTRO E INSTALACIÓN DE TABLERO DE CONTROL DE
BOMBAS DE agua potable CON CONTROL AUTOMÁTICO**

DESCRIPCIÓN DEL RUBRO:

Consiste en la provisión e instalación de un tablero de control para la protección, control, maniobra y alarma de las bombas del sistema contra incendios, el mismo que consta de dos bombas trifásicas de 10 HP. Cada bomba deberá tener al menos selectores de 3 posiciones (ON – OFF- AUTO), contactores de acuerdo a la corriente de cada bomba, relés supervisores de voltaje, relés de sobre corriente, breaker de alimentación general de tablero, breaker por cada bomba, radar para controlar nivel y presión de agua, etc.

La coordinación de protecciones, dimensionamiento de elementos eléctricos y arranque de las bombas deberá realizarse en estricto cumplimiento de la norma NFPA70. La calibración de los relés de sobre corriente deberán realizarse con la corriente nominal de las bombas.

El ensamblaje debe cumplir con normativas de seguridad que permitan su correcto funcionamiento, tomando en cuenta que una vez energizado, debe garantizar la seguridad de operadores y de las instalaciones donde se encuentre ubicado. El tablero será de dimensiones adecuadas para albergar todos los materiales y equipos de acuerdo a los diseños.

La ubicación referencial está indicada en los planos de diseño. Será empotrado en pared, a una altura adecuada para la operación y maniobra del sistema.

El rubro deberá cumplir con la normativa:

Norma eléctrica de la construcción NEC-10 cap. 15, “Instalaciones electromecánicas”

NTE INEN 2859-1

Internacionales: NEC 384-3, NEC 384-31, NEMA 1 Y 2

PROCEDIMIENTO:

El trabajo se hará a mano, con el uso de herramienta manual de propiedad del contratista.

El dispositivo se empotrará en la pared. El centro de carga debe tener espacio suficiente para instalar:

El número de contactores indicados en el cuadro de carga de este tablero.

**CONSTRUCCIÓN DE LA REPOTENCIACIÓN DE LA UNIDAD EDUCATIVA DOLORES CACUANGO
PARROQUIA CANGAHUA CANTÓN CAYAMBE PROVINCIA PICHINCHA
BIRF-8542-LPN-OB-2020-013**

ESPECIFICACIONES TÉCNICAS

Debe tener un espacio libre mínimo del 25% del tablero como reserva para poder incrementar interruptores termo magnéticos adicionales de distintos amperajes.

Debe incluir todos los accesorios necesarios para su instalación y funcionamiento.

Los interruptores que se utilicen serán apropiados para este tipo de tablero. Los cables serán debidamente etiquetados.

MATERIALES MÍNIMOS:

Gabinete 60x60x20cm pesado (dimensiones mínimas), trifásico a 4 hilos 220/127 V, con barras de neutro y tierra.

Contactor para riel 10 hp /220 VAC AC3

Relé térmico de regulación 30 a 36 Amp, AC3, varios rangos.

Breaker riel din 3p 6,10, 16, 20,25, 32 y 40a 4,5ka a 230 VAC

Selector 3 posiciones, 22mm negro 1no+1no csc metálico

Luz piloto verde 22mm 220v LED SASS

Accesorios tablero de iluminación (cables, terminales, canaleta, cinta espiral)

Radar o control de nivel de agua

Relé supervisor de voltaje, rango 160-690 VAC (vigila: secuencia de fases, perdida de fase, retardo de arranque y de disparo).

Conductor #8 THHN AWG.

Conductor #6 THHN AWG.

EQUIPO MÍNIMO:

Herramienta manual y menor

MANO DE OBRA:

Peón (Ayudante de electricista) E2

Electricista (D2)

Supervisor eléctrico general (B3)

Ingeniero eléctrico (B1)

UNIDAD:

Unidades (u)

MEDICIÓN Y FORMA DE PAGO:

Una vez ejecutado el rubro y aprobado por fiscalización, este se pagará dentro del hito correspondiente.

229) 516226. TABLERO DE CONTROL TRIFÁSICO-PLANTA DE TRATAMIENTO

DESCRIPCIÓN DEL RUBRO:

Consiste en la provisión e instalación de un tablero de control para la protección, control, maniobra y alarma de las bombas de la planta de tratamiento. El ensamblaje debe cumplir con normativas de seguridad que permitan su correcto funcionamiento, tomando en cuenta que una vez energizado, debe garantizar la seguridad de operadores y de las instalaciones donde se encuentre ubicado. El tablero será de dimensiones adecuadas para albergar todos los materiales y equipos de acuerdo a los diseños.

La coordinación de protecciones, dimensionamiento de elementos eléctricos y arranque de las bombas deberá realizarse en estricto cumplimiento de la norma NFPA70. La calibración de los relés de sobre corriente deberán realizarse con la corriente nominal de las bombas.

**CONSTRUCCIÓN DE LA REPOTENCIACIÓN DE LA UNIDAD EDUCATIVA DOLORES CACUANGO
PARROQUIA CANGAHUA CANTÓN CAYAMBE PROVINCIA PICHINCHA
BIRF-8542-LPN-OB-2020-013**

ESPECIFICACIONES TÉCNICAS

La ubicación referencial está indicada en los planos de diseño. Será empotrado en pared, a una altura adecuada para la operación y maniobra del sistema.

El rubro deberá cumplir con la normativa:

Norma eléctrica de la construcción NEC-10 cap. 15, "Instalaciones electromecánicas"

NTE INEN 2859-1

Internacionales: NEC 384-3, NEC 384-31, NEMA 1 Y 2

PROCEDIMIENTO:

El trabajo se hará a mano, con el uso de herramienta manual de propiedad del contratista.

El dispositivo se empotrará en la pared. El centro de carga debe tener espacio suficiente para instalar:

El número de contactores indicados en el cuadro de carga de este tablero.

Debe tener un espacio libre mínimo del 25% del tablero como reserva para poder incrementar interruptores termo magnéticos adicionales de distintos amperajes.

Debe incluir todos los accesorios necesarios para su instalación y funcionamiento.

Los interruptores que se utilicen serán apropiados para este tipo de tablero. Los cables serán debidamente etiquetados.

MATERIALES MÍNIMOS:

Gabinete 60x60x20cm pesado (dimensiones mínimas), trifásico a 4 hilos 220/127 V, con barras de neutro y tierra.

Contactor 1NA, 220 V, AC3-18A,

Pulsadores iluminados, 1NA, con modulo LED integrado 220 VAC

Termomagnético, caja moldeada, 3P-30A

Relé de sobrecarga, 3F, regulación 23,0-28,0 A (para montaje sobre contactores).

EQUIPO MÍNIMO:

Herramienta manual y menor

MANO DE OBRA:

Peón (Ayudante de electricista) E2

Electricista (D2)

Supervisor eléctrico general (B3)

Ingeniero eléctrico (B1)

UNIDAD:

Unidades (u)

MEDICIÓN Y FORMA DE PAGO:

Una vez ejecutado el rubro y aprobado por fiscalización, este se pagará dentro del hito correspondiente.

230) 301917. BREAKER ENCHUFABLE 1P - 16 A

DESCRIPCIÓN DEL RUBRO:

Consiste en la instalación de breakers tipo enchufable monopolar de 1P - 16 A. se los utilizará con los tableros, serán automáticos con dispositivos termo magnéticos de acción rápida de al menos 10000 Amperios de corriente disruptiva, protegerán a los circuitos de salida.

El rubro deberá cumplir con la normativa:

**CONSTRUCCIÓN DE LA REPOTENCIACIÓN DE LA UNIDAD EDUCATIVA DOLORES CACUANGO
PARROQUIA CANGAHUA CANTÓN CAYAMBE PROVINCIA PICHINCHA
BIRF-8542-LPN-OB-2020-013**

ESPECIFICACIONES TÉCNICAS

Norma eléctrica de la construcción NEC-10 cap. 15, “Instalaciones electromecánicas”

Según la norma técnica ecuatoriana NTE INEN-IEC 60947-2 “A paramenta de bajo voltaje. Parte 2: Interruptores automáticos”

Reglamento técnico ecuatoriano RTE INEN 091“CONMUTADORES. APARATOS DE CONMUTACIÓN DE BAJO VOLTAJE”

Internacionales: Normas IEC 60898, EN, UL489, etc.

PROCEDIMIENTO:

El trabajo se hará a mano, con el uso de herramienta manual de propiedad del contratista.

Se procederá a instalar el interruptor termo magnético en el tablero y se conectará los conductores de los diferentes circuitos.

MATERIALES MÍNIMOS:

Breaker monopolar enchufable de 1P - 16 A.

EQUIPO MÍNIMO:

Herramienta manual y menor

MANO DE OBRA:

Peón (Ayudante de electricista) E2

Electricista (D2)

UNIDAD:

Unidades (u)

MEDICIÓN Y FORMA DE PAGO:

Una vez ejecutado el rubro y aprobado por fiscalización, este se pagará dentro del hito correspondiente.

231) 301918. BREAKER ENCHUFABLE 1P - 20 A

DESCRIPCIÓN DEL RUBRO:

Consiste en la instalación de breakers tipo monopolar enchufable de 1P -20 A. se los utilizará con los tableros, serán automáticos con dispositivos termo magnéticos de acción rápida de al menos 10000 Amperios de corriente disruptiva, protegerán a los circuitos de salida.

El rubro deberá cumplir con la normativa:

Norma eléctrica de la construcción NEC-10 cap. 15, “Instalaciones electromecánicas”

Según la norma técnica ecuatoriana NTE INEN-IEC 60947-2 “A paramenta de bajo voltaje. Parte 2: Interruptores automáticos”

Reglamento técnico ecuatoriano RTE INEN 091“CONMUTADORES. APARATOS DE CONMUTACIÓN DE BAJO VOLTAJE”

Internacionales: Normas IEC 60898, EN, UL489, etc.

PROCEDIMIENTO:

El trabajo se hará a mano, con el uso de herramienta manual de propiedad del contratista.

Se procederá a instalar el interruptor termo magnético en el tablero y se conectará los conductores de los diferentes circuitos.

MATERIALES MÍNIMOS:

Breaker monopolar enchufable de 1P-20 A.

**CONSTRUCCIÓN DE LA REPOTENCIACIÓN DE LA UNIDAD EDUCATIVA DOLORES CACUANGO
PARROQUIA CANGAHUA CANTÓN CAYAMBE PROVINCIA PICHINCHA
BIRF-8542-LPN-OB-2020-013**

ESPECIFICACIONES TÉCNICAS

EQUIPO MÍNIMO:

Herramienta manual y menor

MANO DE OBRA:

Peón (Ayudante de electricista) E2
Electricista (D2)

UNIDAD:

Unidades (u)

MEDICIÓN Y FORMA DE PAGO:

Una vez ejecutado el rubro y aprobado por fiscalización, este se pagará dentro del hito correspondiente.

232) 302373. BREAKER ENCHUFABLE 3P-40A

DESCRIPCIÓN DEL RUBRO:

Consiste en la instalación de los breakers tipo enchufable trifásico de 3P-40 A se los utilizará con los tableros, serán automáticos con dispositivos termo magnéticos de acción rápida de al menos 18K Amperios de corriente disruptiva, protegerán a los circuitos de salida.

El rubro deberá cumplir con la normativa:

Norma eléctrica de la construcción NEC-10 cap. 15, "Instalaciones electromecánicas"

Según la norma técnica ecuatoriana NTE INEN-IEC 60947-2 "A paramenta de bajo voltaje. Parte 2: Interruptores automáticos"

Reglamento técnico ecuatoriano RTE INEN 091"CONMUTADORES. APARATOS DE CONMUTACIÓN DE BAJO VOLTAJE"

Internacionales: Normas IEC 60898, EN, UL489, etc.

PROCEDIMIENTO:

El trabajo se hará a mano, con el uso de herramienta manual de propiedad del contratista.

Se procederá a instalar el interruptor termo magnético en el tablero y se conectará los conductores de los diferentes circuitos.

MATERIALES MÍNIMOS:

Breaker enchufable trifásico de 3P-40 A.

EQUIPO MÍNIMO:

Herramienta manual y menor

MANO DE OBRA:

Peón (Ayudante de electricista) E2
Electricista (D2)

UNIDAD:

Unidades (u)

MEDICIÓN Y FORMA DE PAGO:

**CONSTRUCCIÓN DE LA REPOTENCIACIÓN DE LA UNIDAD EDUCATIVA DOLORES CACUANGO
PARROQUIA CANGAHUA CANTÓN CAYAMBE PROVINCIA PICHINCHA
BIRF-8542-LPN-OB-2020-013**

ESPECIFICACIONES TÉCNICAS

Una vez ejecutado el rubro y aprobado por fiscalización, este se pagará dentro del hito correspondiente.

233) 302372. BREAKER ENCHUFABLE 3P-30A

DESCRIPCIÓN DEL RUBRO:

Consiste en la instalación de los breakers tipo enchufable trifásico de 3P-30 A se los utilizará con los tableros, serán automáticos con dispositivos termo magnéticos de acción rápida de al menos 18K Amperios de corriente disruptiva, protegerán a los circuitos de salida.

El rubro deberá cumplir con la normativa:

Norma eléctrica de la construcción NEC-10 cap. 15, "Instalaciones electromecánicas"

Según la norma técnica ecuatoriana NTE INEN-IEC 60947-2 "A paramenta de bajo voltaje. Parte 2: Interruptores automáticos"

Reglamento técnico ecuatoriano RTE INEN 091"CONMUTADORES. APARATOS DE CONMUTACIÓN DE BAJO VOLTAJE"

Internacionales: Normas IEC 60898, EN, UL489, etc.

PROCEDIMIENTO:

El trabajo se hará a mano, con el uso de herramienta manual de propiedad del contratista.

Se procederá a instalar el interruptor termo magnético en el tablero y se conectará los conductores de los diferentes circuitos.

MATERIALES MÍNIMOS:

Breaker trifásico enchufable de 3P-30 A.

EQUIPO MÍNIMO:

Herramienta manual y menor

MANO DE OBRA:

Peón (Ayudante de electricista) E2

Electricista (D2)

UNIDAD:

Unidades (u)

MEDICIÓN Y FORMA DE PAGO:

Una vez ejecutado el rubro y aprobado por fiscalización, este se pagará dentro del hito correspondiente.

234) 301727. BREAKER ENCHUFABLE 1P - 50 A

DESCRIPCIÓN DEL RUBRO:

Consiste en la instalación de los breakers tipo enchufable monopolar de 1P - 50 A se los utilizará con los tableros, serán automáticos con dispositivos termo magnéticos de acción rápida de al menos 10000 Amperios de corriente disruptiva, protegerán a los circuitos de salida.

El rubro deberá cumplir con la normativa:

Norma eléctrica de la construcción NEC-10 cap. 15, "Instalaciones electromecánicas"

**CONSTRUCCIÓN DE LA REPOTENCIACIÓN DE LA UNIDAD EDUCATIVA DOLORES CACUANGO
PARROQUIA CANGAHUA CANTÓN CAYAMBE PROVINCIA PICHINCHA
BIRF-8542-LPN-OB-2020-013**

ESPECIFICACIONES TÉCNICAS

Según la norma técnica ecuatoriana NTE INEN-IEC 60947-2 “A paramenta de bajo voltaje. Parte 2: Interruptores automáticos”

Reglamento técnico ecuatoriano RTE INEN 091“CONMUTADORES. APARATOS DE CONMUTACION DE BAJO VOLTAJE”

Internacionales: Normas IEC 60898, EN, UL489, etc.

PROCEDIMIENTO:

El trabajo se hará a mano, con el uso de herramienta manual de propiedad del contratista.

Se procederá a instalar el interruptor termo magnético en el tablero y se conectará los conductores de los diferentes circuitos.

MATERIALES MÍNIMOS:

Breaker monopolar enchufable de 1P-50 A.

EQUIPO MÍNIMO:

Herramienta manual y menor

MANO DE OBRA:

Peón (Ayudante de electricista) E2

Electricista (D2)

UNIDAD:

Unidades (u)

MEDICIÓN Y FORMA DE PAGO:

Una vez ejecutado el rubro y aprobado por fiscalización, este se pagará dentro del hito correspondiente.

235) 301920. BREAKER ENCHUFABLE 2P - 16 A

DESCRIPCIÓN DEL RUBRO:

Consiste en la instalación de los breakers de 2 polos tipo enchufable de 2P -16 A. se los utilizará con los tableros, serán automáticos con dispositivos termo magnéticos de acción rápida de al menos 10000 Amperios de corriente disruptiva, protegerán a los circuitos de salida.

El rubro deberá cumplir con la normativa:

Norma eléctrica de la construcción NEC-10 cap. 15, “Instalaciones electromecánicas”

Según la norma técnica ecuatoriana NTE INEN-IEC 60947-2 “A paramenta de bajo voltaje. Parte 2: Interruptores automáticos”

Reglamento técnico ecuatoriano RTE INEN 091“CONMUTADORES. APARATOS DE CONMUTACION DE BAJO VOLTAJE”

Internacionales: Normas IEC 60898, EN, UL489, etc.

PROCEDIMIENTO:

El trabajo se hará a mano, con el uso de herramienta manual de propiedad del contratista.

Se procederá a instalar el interruptor termo magnético en el tablero y se conectará los conductores de los diferentes circuitos.

MATERIALES MÍNIMOS:

**CONSTRUCCIÓN DE LA REPOTENCIACIÓN DE LA UNIDAD EDUCATIVA DOLORES CACUANGO
PARROQUIA CANGAHUA CANTÓN CAYAMBE PROVINCIA PICHINCHA
BIRF-8542-LPN-OB-2020-013**

ESPECIFICACIONES TÉCNICAS

Breaker de 2 polos enchufable de 2P-16 A.

EQUIPO MÍNIMO:

Herramienta manual y menor

MANO DE OBRA:

Peón (Ayudante de electricista) E2

Electricista (D2)

UNIDAD:

Unidades (u)

MEDICIÓN Y FORMA DE PAGO:

Una vez ejecutado el rubro y aprobado por fiscalización, este se pagará dentro del hito correspondiente.

236) 301919. BREAKER ENCHUFABLE 1P - 30 A

DESCRIPCIÓN DEL RUBRO:

Consiste en la instalación de los breakers monopoles tipo enchufable de 1P -30 A. se los utilizará con los tableros, serán automáticos con dispositivos termo magnéticos de acción rápida de al menos 10000 Amperios de corriente disruptiva, protegerán a los circuitos de salida.

El rubro deberá cumplir con la normativa:

Norma eléctrica de la construcción NEC-10 cap. 15, "Instalaciones electromecánicas"

Según la norma técnica ecuatoriana NTE INEN-IEC 60947-2 "A paramenta de bajo voltaje. Parte 2: Interruptores automáticos"

Reglamento técnico ecuatoriano RTE INEN 091"CONMUTADORES. APARATOS DE CONMUTACIÓN DE BAJO VOLTAJE"

Internacionales: Normas IEC 60898, EN, UL489, etc.

PROCEDIMIENTO:

El trabajo se hará a mano, con el uso de herramienta manual de propiedad del contratista.

Se procederá a instalar el interruptor termo magnético en el tablero y se conectará los conductores de los diferentes circuitos.

MATERIALES MÍNIMOS:

Breaker monopolar enchufable de 1P-30 A.

EQUIPO MÍNIMO:

Herramienta manual y menor

MANO DE OBRA:

Peón (Ayudante de electricista) E2

Electricista (D2)

UNIDAD:

Unidades (u)

**CONSTRUCCIÓN DE LA REPOTENCIACIÓN DE LA UNIDAD EDUCATIVA DOLORES CACUANGO
PARROQUIA CANGAHUA CANTÓN CAYAMBE PROVINCIA PICHINCHA
BIRF-8542-LPN-OB-2020-013**

ESPECIFICACIONES TÉCNICAS

MEDICIÓN Y FORMA DE PAGO:

Una vez ejecutado el rubro, este se pagará dentro del hito 10A.

237) 301921. BREAKER ENCHUFABLE 2P - 20 A

DESCRIPCIÓN DEL RUBRO:

Consiste en la instalación de los breakers de 2 polos tipo enchufable de 2P -20 A. se los utilizará con los tableros, serán automáticos con dispositivos termo magnéticos de acción rápida de al menos 10000 Amperios de corriente disruptiva, protegerán a los circuitos de salida.

El rubro deberá cumplir con la normativa:

Norma eléctrica de la construcción NEC-10 cap. 15, "Instalaciones electromecánicas"

Según la norma técnica ecuatoriana NTE INEN-IEC 60947-2 "A paramenta de bajo voltaje. Parte 2: Interruptores automáticos"

Reglamento técnico ecuatoriano RTE INEN 091"CONMUTADORES. APARATOS DE CONMUTACIÓN DE BAJO VOLTAJE"

Internacionales: Normas IEC 60898, EN, UL489, etc.

PROCEDIMIENTO:

El trabajo se hará a mano, con el uso de herramienta manual de propiedad del contratista.

Se procederá a instalar el interruptor termo magnético en el tablero y se conectará los conductores de los diferentes circuitos.

MATERIALES MÍNIMOS:

Breaker 2 polos enchufable de 2P-20 A.

EQUIPO MÍNIMO:

Herramienta manual y menor

MANO DE OBRA:

Peón (Ayudante de electricista) E2

Electricista (D2)

UNIDAD:

Unidades (u)

MEDICIÓN Y FORMA DE PAGO:

Una vez ejecutado el rubro y aprobado por fiscalización, este se pagará dentro del hito correspondiente.

238) 302376. BREAKER ENCHUFABLE 3P-80A

DESCRIPCIÓN DEL RUBRO:

Consiste en la instalación de los breakers trifásicos tipo enchufable de 3P-80 A se los utilizará con los tableros, serán automáticos con dispositivos termo magnéticos de acción rápida de al menos 18 KA de corriente disruptiva, protegerán a los circuitos de salida.

El rubro deberá cumplir con la normativa:

Norma eléctrica de la construcción NEC-10 cap. 15, "Instalaciones electromecánicas"

**CONSTRUCCIÓN DE LA REPOTENCIACIÓN DE LA UNIDAD EDUCATIVA DOLORES CACUANGO
PARROQUIA CANGAHUA CANTÓN CAYAMBE PROVINCIA PICHINCHA
BIRF-8542-LPN-OB-2020-013**

ESPECIFICACIONES TÉCNICAS

Según la norma técnica ecuatoriana NTE INEN-IEC 60947-2 “A paramenta de bajo voltaje. Parte 2: Interruptores automáticos”

Reglamento técnico ecuatoriano RTE INEN 091“CONMUTADORES. APARATOS DE CONMUTACIÓN DE BAJO VOLTAJE”

Internacionales: Normas IEC 60898, EN, UL489, etc.

PROCEDIMIENTO:

El trabajo se hará a mano, con el uso de herramienta manual de propiedad del contratista.

Se procederá a instalar el interruptor termo magnético en el tablero y se conectará los conductores de los diferentes circuitos.

MATERIALES MÍNIMOS:

Breaker trifásicos enchufable de 3P-80 A.

EQUIPO MÍNIMO:

Herramienta manual y menor

MANO DE OBRA:

Peón (Ayudante de electricista) E2

Electricista (D2)

UNIDAD:

Unidades (u)

MEDICIÓN Y FORMA DE PAGO:

Una vez ejecutado el rubro y aprobado por fiscalización, este se pagará dentro del hito correspondiente.

239) 301922. BREAKER ENCHUFABLE 2P - 30 A

DESCRIPCIÓN DEL RUBRO:

Consiste en la instalación de los breakers de dos polos tipo enchufable de 2P -30 A. se los utilizará con los tableros, serán automáticos con dispositivos termo magnéticos de acción rápida de al menos 10000 Amperios de corriente disruptiva, protegerán a los circuitos de salida.

El rubro deberá cumplir con la normativa:

Norma eléctrica de la construcción NEC-10 cap. 15, “Instalaciones electromecánicas”

Según la norma técnica ecuatoriana NTE INEN-IEC 60947-2 “A paramenta de bajo voltaje. Parte 2: Interruptores automáticos”

Reglamento técnico ecuatoriano RTE INEN 091“CONMUTADORES. APARATOS DE CONMUTACION DE BAJO VOLTAJE”

Internacionales: Normas IEC 60898, EN, UL489, etc.

PROCEDIMIENTO:

El trabajo se hará a mano, con el uso de herramienta manual de propiedad del contratista.

Se procederá a instalar el interruptor termo magnético en el tablero y se conectará los conductores de los diferentes circuitos.

MATERIALES MÍNIMOS:

**CONSTRUCCIÓN DE LA REPOTENCIACIÓN DE LA UNIDAD EDUCATIVA DOLORES CACUANGO
PARROQUIA CANGAHUA CANTÓN CAYAMBE PROVINCIA PICHINCHA
BIRF-8542-LPN-OB-2020-013**

ESPECIFICACIONES TÉCNICAS

Breaker de dos polos enchufable de 2P-30 A.

EQUIPO MÍNIMO:

Herramienta manual y menor

MANO DE OBRA:

Peón (Ayudante de electricista) E2

Electricista (D2)

UNIDAD:

Unidades (u)

MEDICIÓN Y FORMA DE PAGO:

Una vez ejecutado el rubro y aprobado por fiscalización, este se pagará dentro del hito correspondiente.

240) 301838. BREAKER ENCHUFABLE 2P - 50 A

DESCRIPCIÓN DEL RUBRO:

Consiste en la instalación de los breakers de 2 polos tipo enchufable de 2P -50 A. se los utilizará con los tableros, serán automáticos con dispositivos termo magnéticos de acción rápida de al menos 10000 Amperios de corriente disruptiva, protegerán a los circuitos de salida.

El rubro deberá cumplir con la normativa:

Norma eléctrica de la construcción NEC-10 cap. 15, "Instalaciones electromecánicas"

Según la norma técnica ecuatoriana NTE INEN-IEC 60947-2 "A paramenta de bajo voltaje. Parte 2: Interruptores automáticos"

Reglamento técnico ecuatoriano RTE INEN 091"CONMUTADORES. APARATOS DE CONMUTACIÓN DE BAJO VOLTAJE"

Internacionales: Normas IEC 60898, EN, UL489, etc.

PROCEDIMIENTO:

El trabajo se hará a mano, con el uso de herramienta manual de propiedad del contratista.

Se procederá a instalar el interruptor termo magnético en el tablero y se conectará los conductores de los diferentes circuitos.

MATERIALES MÍNIMOS:

Breaker de 2 polos enchufable de 2P-50 A.

EQUIPO MÍNIMO:

Herramienta manual y menor

MANO DE OBRA:

Peón (Ayudante de electricista) E2

Electricista (D2)

UNIDAD:

Unidades (u)

**CONSTRUCCIÓN DE LA REPOTENCIACIÓN DE LA UNIDAD EDUCATIVA DOLORES CACUANGO
PARROQUIA CANGAHUA CANTÓN CAYAMBE PROVINCIA PICHINCHA
BIRF-8542-LPN-OB-2020-013**

ESPECIFICACIONES TÉCNICAS

MEDICIÓN Y FORMA DE PAGO:

Una vez ejecutado el rubro y aprobado por fiscalización, este se pagará dentro del hito correspondiente.

241) 302371. BREAKER ENCHUFABLE 3P-20A

DESCRIPCIÓN DEL RUBRO:

Consiste en la instalación de los breakers trifásicos tipo enchufable de 3P-20 A se los utilizará con los tableros, serán automáticos con dispositivos termo magnéticos de acción rápida de al menos 18 KA de corriente disruptiva, protegerán a los circuitos de salida.

El rubro deberá cumplir con la normativa:

Norma eléctrica de la construcción NEC-10 cap. 15, "Instalaciones electromecánicas"

Según la norma técnica ecuatoriana NTE INEN-IEC 60947-2 "A paramenta de bajo voltaje. Parte 2: Interruptores automáticos"

Reglamento técnico ecuatoriano RTE INEN 091"CONMUTADORES. APARATOS DE CONMUTACIÓN DE BAJO VOLTAJE"

Internacionales: Normas IEC 60898, EN, UL489, etc.

PROCEDIMIENTO:

El trabajo se hará a mano, con el uso de herramienta manual de propiedad del contratista.

Se procederá a instalar el interruptor termo magnético en el tablero y se conectará los conductores de los diferentes circuitos.

MATERIALES MÍNIMOS:

Breaker trifásico enchufable de 3P-20 A.

EQUIPO MÍNIMO:

Herramienta manual y menor

MANO DE OBRA:

Peón (Ayudante de electricista) E2

Electricista (D2)

UNIDAD:

Unidades (u)

MEDICIÓN Y FORMA DE PAGO:

Una vez ejecutado el rubro y aprobado por fiscalización, este se pagará dentro del hito correspondiente.

242) 302374. BREAKER ENCHUFABLE 3P-50A

DESCRIPCIÓN DEL RUBRO:

Consiste en la instalación de los breakers trifásicos tipo enchufable de 3P-50 A se los utilizará con los tableros, serán automáticos con dispositivos termo magnéticos de acción rápida de al menos 18 KA de corriente disruptiva, protegerán a los circuitos de salida.

El rubro deberá cumplir con la normativa:

Norma eléctrica de la construcción NEC-10 cap. 15, "Instalaciones electromecánicas"

**CONSTRUCCIÓN DE LA REPOTENCIACIÓN DE LA UNIDAD EDUCATIVA DOLORES CACUANGO
PARROQUIA CANGAHUA CANTÓN CAYAMBE PROVINCIA PICHINCHA
BIRF-8542-LPN-OB-2020-013**

ESPECIFICACIONES TÉCNICAS

Según la norma técnica ecuatoriana NTE INEN-IEC 60947-2 “A paramenta de bajo voltaje. Parte 2: Interruptores automáticos”

Reglamento técnico ecuatoriano RTE INEN 091“CONMUTADORES. APARATOS DE CONMUTACIÓN DE BAJO VOLTAJE”

Internacionales: Normas IEC 60898, EN, UL489, etc.

PROCEDIMIENTO:

El trabajo se hará a mano, con el uso de herramienta manual de propiedad del contratista.

Se procederá a instalar el interruptor termo magnético en el tablero y se conectará los conductores de los diferentes circuitos.

MATERIALES MÍNIMOS:

Breaker trifásico enchufable de 3P-50 A.

EQUIPO MÍNIMO:

Herramienta manual y menor

MANO DE OBRA:

Peón (Ayudante de electricista) E2

Electricista (D2)

UNIDAD:

Unidades (u)

MEDICIÓN Y FORMA DE PAGO:

Una vez ejecutado el rubro y aprobado por fiscalización, este se pagará dentro del hito correspondiente.

**243) 300489. SUMINISTRO E INSTALACIÓN DE TUBERIA CONDUIT GALV EMT
2"**

DESCRIPCIÓN DEL RUBRO:

Consiste en la provisión e instalación de tubería EMT de 2", incluye accesorios de montaje. La tubería va desde la planta baja hasta la planta alta.

PROCEDIMIENTO:

El trabajo deberá ejecutarse en forma técnica empleando materiales de primera calidad, mano de obra ejecutada por personal experto bajo la dirección de un técnico especializado.

El recorrido de la tubería esta especificado en los planos de diseño.

MATERIALES MÍNIMOS:

Tubería EMT de 2", Uniones EMT de 2", Codo EMT 2", Conector EMT 2", Abrazadera EMT 2".

EQUIPO MÍNIMO:

Herramienta Manual

MANO DE OBRA:

Peón (Ayudante de electricista) E2

**CONSTRUCCIÓN DE LA REPOTENCIACIÓN DE LA UNIDAD EDUCATIVA DOLORES CACUANGO
PARROQUIA CANGAHUA CANTÓN CAYAMBE PROVINCIA PICHINCHA
BIRF-8542-LPN-OB-2020-013**

ESPECIFICACIONES TÉCNICAS

Electricista (D2)

UNIDAD:

Metros (m)

MEDICIÓN Y FORMA DE PAGO:

Una vez ejecutado el rubro y aprobado por fiscalización, este se pagará dentro del hito correspondiente.

244) 302513. CAJA DE PASO 10x10 cm

DESCRIPCIÓN DEL RUBRO:

Consistirá en la provisión e instalación de un cajetín metálico de paso, para la instalación de tuberías.

PROCEDIMIENTO:

La caja de paso será empotrada en techo o en pared según lo indique los planos.

MATERIALES MÍNIMOS:

Cajetín cuadrado profundo de 10x10, con accesorios de fijación a caja y accesorios de montaje.

EQUIPO MÍNIMO:

Herramienta manual y menor

MANO DE OBRA:

Peón (Ayudante de electricista) E2

Electricista (D2)

UNIDAD:

Unidades (u)

MEDICIÓN Y FORMA DE PAGO:

Una vez ejecutado el rubro y aprobado por fiscalización, este se pagará dentro del hito correspondiente.

245) 516206. PUNTO PARA VENTILADOR- ALIMENTADOR 2X10(10) +12THHN

DESCRIPCIÓN DEL RUBRO:

Consiste en la provisión e instalación de una salida para ventilador de suministro o extracción, que inicia en el tablero de control y termina en el punto de conexión, ésta salida de fuerza deberá ser independientes en todo su recorrido, el cableado se lo realizará con conducto calibre #10 AWG THHN (Unilay) para la fase #10 AWG THHN (Unilay) para neutro y calibre # 12 AWG THHN (Unilay) para la tierra, dentro de tubería conduit EMT 3/4". Longitud promedio considerada desde la fuente al punto 10m.

PROCEDIMIENTO:

El trabajo se hará a mano, con el uso de herramienta manual de propiedad del contratista.

Cortar la tubería perpendicularmente al eje y eliminar rebabas, montar las cajas y las tuberías en la losa por medio de abrazaderas, tacos y tornillos o clavos neumáticos; en las paredes el montaje será empotrado. Las tuberías serán montadas ortogonalmente.

**CONSTRUCCIÓN DE LA REPOTENCIACIÓN DE LA UNIDAD EDUCATIVA DOLORES CACUANGO
PARROQUIA CANGAHUA CANTÓN CAYAMBE PROVINCIA PICHINCHA
BIRF-8542-LPN-OB-2020-013**

ESPECIFICACIONES TÉCNICAS

Pasar los cables por las tuberías sin uso de agentes extraños, salvo talco fabricado para el efecto; en donde corresponda se pasarán los cables por las escalerillas.

NORMATIVA: CPE INEN 019, NEC-11 cap. 15.41, NEMA

MATERIALES MÍNIMOS:

Cable THHN AWG 10 (Unilay), Tubería conduit EMT 3/4" x 3 mts, Conector conduit EMT 3/4", Grapa metálica EMT 3/4", Unión conducir EMT 3/4", Caja octogonal grande con tapa, CINTA AISLANTE 20Y NEGRA/COLORES, Cable THHN AWG #12 (Unilay)

EQUIPO MÍNIMO:

Herramienta manual y menor

MANO DE OBRA:

Peón (Ayudante de electricista) E2

Electricista (D2)

Supervisor eléctrico general (B3)

Ingeniero eléctrico (B1)

UNIDAD:

Punto (pto)

MEDICIÓN Y FORMA DE PAGO:

Una vez ejecutado el rubro y aprobado por fiscalización, este se pagará dentro del hito correspondiente.

246) 516207. PUNTO PARA CONDENSADOR- ALIMENTADOR 2X10(10) +12THHN

DESCRIPCIÓN DEL RUBRO:

Consiste en la provisión e instalación de una salida de 220V para el condensador del sistema mecánico en el exterior de los bloques, inicia en el tablero de control y termina en el punto de conexión, ésta salida de fuerza deberá ser independiente en todo su recorrido, el cableado se lo realizará con conductor calibre #10 AWG THHN (Unilay) para la fase #10 AWG THHN (Unilay) para neutro y calibre # 12 AWG THHN (Unilay) para la tierra, dentro de tubería conduit EMT 3/4". Longitud promedio considerada desde la fuente al punto 10m.

La salida eléctrica a los exteriores se debe realizar con cajas de conexión y elementos con grado de protección mínimo IP65.

PROCEDIMIENTO:

El trabajo se hará a mano, con el uso de herramienta manual de propiedad del contratista.

Cortar la tubería perpendicularmente al eje y eliminar rebabas, montar las cajas y las tuberías en la losa por medio de abrazaderas, tacos y tornillos o clavos neumáticos; en las paredes el montaje será empotrado. Las tuberías serán montadas ortogonalmente.

Pasar los cables por las tuberías sin uso de agentes extraños, salvo talco fabricado para el efecto; en donde corresponda se pasarán los cables por las escalerillas.

NORMATIVA: CPE INEN 019, NEC-11 cap. 15.41, NEMA

MATERIALES MÍNIMOS:

Cable THHN AWG #10 (Unilay)

**CONSTRUCCIÓN DE LA REPOTENCIACIÓN DE LA UNIDAD EDUCATIVA DOLORES CACUANGO
PARROQUIA CANGAHUA CANTÓN CAYAMBE PROVINCIA PICHINCHA
BIRF-8542-LPN-OB-2020-013**

ESPECIFICACIONES TÉCNICAS

Tubería conduit EMT 3/4" x 3 mts
Conector conduit EMT 3/4"
Grapa metálica EMT 3/4"
Unión conducir EMT 3/4"
Caja octogonal grande con tapa
CINTA AISLANTE 20Y NEGRA/COLORES
Cable THHN AWG #12 (Unilay)
Caja de conexión IP65 (mínimo)

EQUIPO MÍNIMO:

Herramienta manual y menor

MANO DE OBRA:

Peón (Ayudante de electricista) E2
Electricista (D2)
Supervisor eléctrico general (B3)
Ingeniero eléctrico (B1)

UNIDAD:

Punto (pto)

MEDICIÓN Y FORMA DE PAGO:

Una vez ejecutado el rubro y aprobado por fiscalización, este se pagará dentro del hito correspondiente.

247) 516208. PUNTO PARA EVAPORADOR- ALIMENTADOR 2X10(10) +12THHN

DESCRIPCIÓN DEL RUBRO:

Consiste en la provisión e instalación de una salida para evaporador del sistema mecánico, que inicia en el tablero de control y termina en el punto de conexión, ésta salida de fuerza deberá ser independientes en todo su recorrido, el cableado se lo realizará con conductor calibre #10 AWG THHN (Unilay) para la fase #10 AWG THHN (Unilay) para neutro y calibre # 12 AWG THHN (Unilay) para la tierra, dentro de tubería conduit EMT 3/4". Longitud promedio considerada desde la fuente al punto 10m.

PROCEDIMIENTO:

El trabajo se hará a mano, con el uso de herramienta manual de propiedad del contratista.

Cortar la tubería perpendicularmente al eje y eliminar rebabas, montar las cajas y las tuberías en la losa por medio de abrazaderas, tacos y tornillos o clavos neumáticos; en las paredes el montaje será empotrado. Las tuberías serán montadas ortogonalmente.

Pasar los cables por las tuberías sin uso de agentes extraños, salvo talco fabricado para el efecto; en donde corresponda se pasarán los cables por las escalerillas.

NORMATIVA: CPE INEN 019, NEC-11 cap. 15.41, NEMA

MATERIALES MÍNIMOS:

Cable THHN AWG #10 (Unilay)
Tubería conduit EMT 3/4" x 3 mts
Conector conduit EMT 3/4"
Grapa metálica EMT 3/4"

**CONSTRUCCIÓN DE LA REPOTENCIACIÓN DE LA UNIDAD EDUCATIVA DOLORES CACUANGO
PARROQUIA CANGAHUA CANTÓN CAYAMBE PROVINCIA PICHINCHA
BIRF-8542-LPN-OB-2020-013**

ESPECIFICACIONES TÉCNICAS

Unión conducir EMT 3/4"
Caja octogonal grande con tapa
CINTA AISLANTE 20Y NEGRA/COLORES
Cable THHN AWG #12 (Unilay)

EQUIPO MÍNIMO:

Herramienta manual y menor

MANO DE OBRA:

Peón (Ayudante de electricista) E2
Electricista (D2)
Supervisor eléctrico general (B3)
Ingeniero eléctrico (B1)

UNIDAD:

Punto (pto)

MEDICIÓN Y FORMA DE PAGO:

Una vez ejecutado el rubro y aprobado por fiscalización, este se pagará dentro del hito correspondiente.

248) 300200. UPS ONLINE 220V, 30 KVA

DESCRIPCIÓN DEL RUBRO:

Con el fin de abastecer de energía estable y regulada al equipo electrónico sensible, se necesita la instalación de una unidad reguladora de energía (UPS), esta unidad debe ser trifásica de 30 kVA, a 220 Voltios.

El UPS debe sujetarse como mínimo a los siguientes parámetros:

ENTRADA:

Voltaje Nominal: 220 VAC
Rangos de Voltaje: 176 – 276 V +/- 3V
Frecuencia: 60 Hz +/- 8%
Factor de Potencia: >0.98

SALIDA:

Voltaje Nominal: 240/120 V
Frecuencia: Modo en línea 60 Hz +/- 8%; Modo Baterías 60 Hz +/- 0.5%
Forma de Onda: 100% Onda Senoidal.
Distorsión de voltaje: <2% THD línea cargada; <6% THD línea no cargada
Factor Cresta: 3:1

BATERIAS:

Tipo: Batería sellada libre de mantenimiento
Capacidad: 12V/ 7Ah
Tiempo de respaldo: mayor a 15 minutos a 100% de carga.
Tiempo de recarga: menor a 3 horas.

BY PASS:

Automático: En sobrecarga y falla del UPS
Tiempo de transferencia: 0 ms (AC a DC e inversor a Bypass)

CONTACTO DE SALIDA:

Cableado directo hacia el tablero de bypass.

**CONSTRUCCIÓN DE LA REPOTENCIACIÓN DE LA UNIDAD EDUCATIVA DOLORES CACUANGO
PARROQUIA CANGAHUA CANTÓN CAYAMBE PROVINCIA PICHINCHA
BIRF-8542-LPN-OB-2020-013**

ESPECIFICACIONES TÉCNICAS

PROCEDIMIENTO:

Las instalaciones serán ejecutadas por personal calificado para lo cual deben utilizar todos los materiales y equipos necesarios para la correcta instalación.

El UPS será instalado en el sitio especificado en los planos de instalaciones eléctricas y se realizarán todas las conexiones tanto al tablero de bypass como al centro de carga.

El contratista debe entregar el equipo funcionando y con los certificados de garantía técnica, manuales de uso y de mantenimiento; así como capacitar al personal de mantenimiento del contratante en el funcionamiento y operación del mismo ante eventos de falla.

El contratista instalará el UPS junto con el tablero de bypass, la conexión del sistema de puesta a tierra se realizará en estricto cumplimiento de las normas NFPA 70 y estándares IEEE adecuados para el tipo de carga de la unidad educativa.

Los cables de conexión entre el tablero by pass y el UPS deberán realizarse de acuerdo a la capacidad del UPS y en el interior de manguera metálica anillada para protección contra impactos.

MATERIALES MÍNIMOS:

UPS TRIFÁSICO ONLINE 30KVA, 220V, 60HZ

Accesorios de cableado y montaje.

Conexión al tablero.

EQUIPO MÍNIMO:

Herramienta manual y menor

MANO DE OBRA:

Peón (Ayudante de electricista) E2

Electricista (D2)

Supervisor eléctrico general (B3)

Ingeniero eléctrico (B1)

UNIDAD:

Unidad (u)

MEDICIÓN Y FORMA DE PAGO:

Una vez ejecutado el rubro y aprobado por fiscalización, este se pagará dentro del hito correspondiente.

**249) 304703. SUMINISTRO E INSTALACIÓN, TABLERO DE DISTRIBUCIÓN
PRINCIPAL PARA BLOQUES**

DESCRIPCIÓN DEL RUBRO:

Este trabajo consistirá en la provisión, montaje y ensamblaje de un armario metálico, con paredes de tol de 1/16" completamente pintado en pintura electroestática y con una puerta frontal con su respectiva seguridad. Dimensiones de 1.80x0.80x0.40 m. Las barras de cobre deben soportar una corriente mínima de 1000 A y será armado con el fin de albergar una protección principal y 13 circuitos secundarios, de acuerdo al diagrama unifilar de los planos de diseño. Serán considerados 4 espacios de reserva.

El tablero deberá disponer de un medidor de parámetros eléctricos digital con sus respectivos transformadores de corriente.

El rubro deberá cumplir con la normativa:

Norma eléctrica de la construcción NEC-10 cap. 15, "Instalaciones electromecánicas"

NTE INEN 2859-1

**CONSTRUCCIÓN DE LA REPOTENCIACIÓN DE LA UNIDAD EDUCATIVA DOLORES CACUANGO
PARROQUIA CANGAHUA CANTÓN CAYAMBE PROVINCIA PICHINCHA
BIRF-8542-LPN-OB-2020-013**

ESPECIFICACIONES TÉCNICAS

Internacionales: NEC 384-3, NEC 384-31, NEMA 1 Y 2, ASTM B-187

PROCEDIMIENTO:

El tablero debe ser ensamblando de acuerdo al diagrama unifilar de los planos de diseño y considerando las normas de construcción establecidas por la empresa eléctrica local. La protección principal será tipo caja moldeada trifásica de 250-630 A variable, regulada a la corriente nominal del transformador. Los circuitos secundarios serán protegidos mediante interruptores termomagnéticos. El tablero será armado y etiquetado a fin de asegurar la correcta identificación para el personal de mantenimiento de los diferentes alimentadores a los subtableros, así como las fases, considerando la nomenclatura indicada en los planos de diseño.

Las barras deberán estar protegidas por acrílico transparente.

Se instalará un supresor de transientes (TVSS)

Todos los elementos se montarán teniendo en cuenta la función, frecuencia de operación, mantenimiento, etc. Serán accesibles para su manejo y mantenimiento sin posibilidad de contactos accidentales que puedan poner en peligro a las personas.

Todas las borneras deberán estar identificadas.

EQUIPO MÍNIMO

Etiquetadora para tableros

Herramienta manual y menor.

MATERIALES MÍNIMOS:

Gabinete de 1,2mts x 0,8 mts x 0,4 mts NEMA 3 (dimensiones mínimas),

Termomagnético caja moldeada variable, 3P, 250-630 A.

Termomagnético caja moldeada, 3P-20 A.

Termomagnético caja moldeada, 3P-30 A.

Termomagnético caja moldeada, 3P-40 A.

Termomagnético caja moldeada, 3P-50 A.

Termomagnético caja moldeada, 3P-60 A.

Termomagnético caja moldeada, 3P-160 A.

Termomagnético caja moldeada, 3P-200 A.

Juego de barras de cobre 1000 A.

Juego de borneras

Terminales para cable

Canaleta plástica ranurada 80 x 60 mm

Aislador de barra 25 mm.SM-25

Cinta aislante de PVC (20 yds)

Separadores de borneras

Tapas para borneras

Transformadores de corriente

Voltímetro - amperímetro digital

TVSS, SPD R/D, 3F B, 120/240V/100K/T1+2MD

MANO DE OBRA:

Peón (Ayudante de electricista) E2

Electricista (D2)

Supervisor eléctrico general (B3)

Ingeniero eléctrico (B1)

**CONSTRUCCIÓN DE LA REPOTENCIACIÓN DE LA UNIDAD EDUCATIVA DOLORES CACUANGO
PARROQUIA CANGAHUA CANTÓN CAYAMBE PROVINCIA PICHINCHA
BIRF-8542-LPN-OB-2020-013**

ESPECIFICACIONES TÉCNICAS

UNIDAD:

Unidades

MEDICIÓN Y FORMA DE PAGO:

Una vez ejecutado el rubro y aprobado por fiscalización, este se pagará dentro del hito correspondiente.

**250) 304704. SUMINISTRO E INSTALACIÓN, TABLERO DE DISTRIBUCIÓN
PRINCIPAL-1 PARA BLOQUES**

DESCRIPCIÓN DEL RUBRO:

Este trabajo consistirá en la provisión, montaje y ensamblaje de un armario metálico, con paredes de tol de 1/16" completamente pintado en pintura electroestática y con una puerta frontal con su respectiva seguridad. Dimensiones de 1.80x0.80x0.40 m. Las barras de cobre deben soportar una corriente mínima de 1000 A y será armado con el fin de albergar una protección principal y 13 circuitos secundarios, de acuerdo al diagrama unifilar de los planos de diseño. Serán considerados 4 espacios de reserva.

El tablero deberá disponer de un medidor de parámetros eléctricos digital con sus respectivos transformadores de corriente.

El rubro deberá cumplir con la normativa:

Norma eléctrica de la construcción NEC-10 cap. 15, "Instalaciones electromecánicas"

NTE INEN 2859-1

Internacionales: NEC 384-3, NEC 384-31, NEMA 1 Y 2, ASTM B-187

PROCEDIMIENTO:

El tablero debe ser ensamblando de acuerdo al diagrama unifilar de los planos de diseño y considerando las normas de construcción establecidas por la empresa eléctrica local. La protección principal será tipo caja moldeada trifásica de 160-400 A variable, regulada a la corriente nominal del transformador. Los circuitos secundarios serán protegidos mediante interruptores termomagnéticos. El tablero será armado y etiquetado a fin de asegurar la correcta identificación para el personal de mantenimiento de los diferentes alimentadores a los subtableros, así como las fases, considerando la nomenclatura indicada en los planos de diseño.

Las barras deberán estar protegidas por acrílico transparente.

Se instalará un supresor de transientes (TVSS)

Todos los elementos se montarán teniendo en cuenta la función, frecuencia de operación, mantenimiento, etc. Serán accesibles para su manejo y mantenimiento sin posibilidad de contactos accidentales que puedan poner en peligro a las personas.

Todas las borneras deberán estar identificadas.

EQUIPO MÍNIMO

Etiquetadora para tableros

Herramienta manual y menor.

MATERIALES MÍNIMOS:

Gabinete de 1,2mts x 0,8 mts x 0,4 mts NEMA 3,

Termomagnético caja moldeada, 3P-20A

Termomagnético caja moldeada, 3P-30A

Termomagnético caja moldeada, 3P-50A

Termomagnético caja moldeada, 3P-100A

**CONSTRUCCIÓN DE LA REPOTENCIACIÓN DE LA UNIDAD EDUCATIVA DOLORES CACUANGO
PARROQUIA CANGAHUA CANTÓN CAYAMBE PROVINCIA PICHINCHA
BIRF-8542-LPN-OB-2020-013**

ESPECIFICACIONES TÉCNICAS

Termomagnético caja moldeada regulable, 3P, 70-100A
Termomagnético caja moldeada regulable, 3P, 160-400A
Juego de barras de cobre 1000 A
juego de borneras
Terminales para cable
Canaleta plástica ranurada 80 x 60 mm.
Aislador de barra 25 mm.SM-25
Cinta aislante de PVC (20 yds)
Separadores de borneras
Tapas para borneras
Transformadores de corriente
Medidor digital de parámetros eléctricos
TVSS, SPD R/D, 3F B, 120/240V/100K/T1+2MD

MANO DE OBRA:

Peón (Ayudante de electricista) E2
Electricista (D2)
Supervisor eléctrico general (B3)
Ingeniero eléctrico (B1)

UNIDAD:

Unidades

MEDICIÓN Y FORMA DE PAGO:

Una vez ejecutado el rubro y aprobado por fiscalización, este se pagará dentro del hito correspondiente.

251) 300955. GENERADOR 150 KVA, 220/127V, 60 HZ

DESCRIPCIÓN DEL RUBRO:

Corresponde a la instalación eléctrica un grupo electrógeno de emergencia trifásico de 150 kVA, 220/127 V para el sistema eléctrico de emergencia y el tablero de transferencia automática. El trabajo deberá ejecutarse en forma técnica empleando materiales de primera calidad, mano de obra ejecutada por personal experto bajo la dirección de un técnico especializado.

PROCEDIMIENTO:

Se suministrará e instalará los siguientes equipos con las siguientes características:

GENERADOR DE EMERGENCIA

Potencia Stand By: 150 kVA
Voltaje de generación: 220/127 V
Fases: 3
Factor de potencia: 0,8 mínimo
Regulación de frecuencia: +/- 1% máximo
Regulación de voltaje: +/- 5% máximo
Frecuencia: 60 Hz
Panel de control electrónico con:
Voltímetro
Amperímetro
Frecuencímetro

**CONSTRUCCIÓN DE LA REPOTENCIACIÓN DE LA UNIDAD EDUCATIVA DOLORES CACUANGO
PARROQUIA CANGAHUA CANTÓN CAYAMBE PROVINCIA PICHINCHA
BIRF-8542-LPN-OB-2020-013**

ESPECIFICACIONES TÉCNICAS

Medidor de temperatura del agua o motor
Manómetro de presión de aceite
Switch de arranque
Botón de parada de emergencia
Cargador y mantenedor DC para la carga de la batería
Accesorios y características adicionales
Chasis con aislador de vibración
Protección del generador con breakers de salida
Baterías
Depósito de combustible incorporado para 8 horas de funcionamiento a plena carga.
Silenciador
Escape de gases (desde el generador hacia el exterior del bloque)
Precalentador
Cables
Protecciones adicionales
Garantía de repuestos
Cabinas de insonorización
Aislamiento clase "H"
Nivel de ruido exterior menor a 76 dB.

El grupo electrógeno deberá cumplir al menos las siguientes normativas: ISO 3046, DIN 6271, BS EN 60034, BS5000, IEC34, VDE 0530, NEMA MG1-32, CSA C22.2-100, AS1359.

El contratista deberá instalar sin costo adicional alguno el tubo de escape, por lo que deberá considerar el diámetro recorrido y longitud del tubo, así como también herrajes de sujeción y abrazaderas, de manera de poder garantizar una adecuada evacuación de los gases hacia el exterior del cuarto que aloja al generador para esto se deberá dejar una abertura en la pared de un tamaño de por lo menos 1.5 veces más grande que la salida del escape del generador.

Se suplirán (2) juegos c/uno de planos eléctricos de los controles, manual de mantenimiento de la planta y lista de repuestos

Previo a la ejecución de los trabajos el Contratista examinará las áreas y condiciones bajo las cuales funcionará el sistema de energía de emergencia, notificará al fiscalizador por escrito las áreas que son perjudiciales a la realización apropiada y oportuna del trabajo y además de los cambios que se deban realizarse al trazado original de la obra.

TABLERO DE TRANSFERENCIA AUTOMÁTICA

Se suplirá e instalará un interruptor de transferencia automática de 150 kVA 3 polos, 60Hz, 220/127 voltios, eléctrica y mecánicamente sostenido, con disyuntores motorizados. Este interruptor deberá transferir la carga de normal a emergencia al bajar el voltaje a un 80% y automáticamente pasar de emergencia a normal con 90% de voltaje en la sección normal.

El sistema de transferencia incluye:

- a) Relevador de retraso transferencia a normal ajustable a 0-5 min.
- b) Relevador ajustable de 0-5 min. que permita a la planta funcionar por cierto tiempo, después de que el voltaje normal haya sido reestablecido
- c) Interruptor de pruebas de 4 posiciones
- d) Contactos auxiliares.
- e) Relevadores de frecuencia
- f) Luces indicadoras, voltímetro y amperímetro

**CONSTRUCCIÓN DE LA REPOTENCIACIÓN DE LA UNIDAD EDUCATIVA DOLORES CACUANGO
PARROQUIA CANGAHUA CANTÓN CAYAMBE PROVINCIA PICHINCHA
BIRF-8542-LPN-OB-2020-013**

ESPECIFICACIONES TÉCNICAS

- g) Cargador de baterías de 24VDC. A carga lenta con amperímetro para la batería
- h) Módulo electrónico de transferencia automática

REQUERIMIENTOS PREVIOS:

El Contratista deberá hacer el replanteamiento previo a ejecutar las actividades de fabricación, provisión e instalación del grupo, para asegurarse que todo se desarrolle dentro de lo planificado y diseñado.

El constructor eléctrico deberá tener una coordinación cercana con las obras civiles para las bases y colocación de los equipos, con el fin de asegurar una correcta instalación.

Durante las fases de fabricación, transporte e instalación, el contratista deberá asegurar la integridad del equipo.

La canalización eléctrica de los alimentadores deberá ser soterrada en todo su recorrido y completamente independiente del canal contra derrames.

DURANTE LA EJECUCIÓN:

En primer lugar, es necesario colocar el grupo en un lugar que no perjudique el funcionamiento de todos los elementos, que permita un acceso adecuado a todos sus componentes, que respete ciertas reglas de seguridad, limite el ruido y proporcione protección contra la intemperie.

Será necesario colocar el grupo sobre una superficie y sustentarlo de la mejor forma posible.

Los gases de escape producidos en el funcionamiento del grupo deben ser canalizados apropiadamente, de forma que no haya recirculación a la admisión, y no haya problemas de seguridad a causa de las superficies calientes.

Se debe considerar que el grupo necesita aire para la combustión, para refrigerar el radiador y para eliminar el caudal radiado al ambiente por el motor y el generador

Tener en cuenta la secuencia de fases y el aislamiento de los conductores, observando la buena calidad de los materiales y la firmeza de las sujeciones y conexiones.

Posterior a la Ejecución

Asegurarse que luego de instalado el grupo esté adecuadamente colocado, que no se queden al interior elementos extraños o que puedan interferir con el funcionamiento. Asegurarse que en lo posterior no ingresen elementos o animales que puedan provocar cortes inesperados de energía. Previo a la realización de la energización se deberá realizar verificaciones al sistema de conexión al potencial de tierra.

ENSAYOS Y TOLERANCIAS DE ACEPTACIÓN:

Inspección visual del grupo electrógeno. Inspección visual del sistema de almacenamiento y alimentación de combustible. Ejecución de las pruebas recomendadas en el manual del fabricante. Una vez instalado se procederá a encender el motor y verificar el nivel de voltaje de salida del generador.

Las tolerancias serán las establecidas por las normas y las indicadas por el fabricante del equipo. El contratista deberá asumir el Diesel consumido hasta la entrega definitiva de la obra.

Material mínimo:

GENERADOR 150 KVA, 220/127V, 60 HZ incluye cabina insonora, escape, silenciador, cargador baterías, precalentador.

Tablero de transferencia automática de 150kVA.

EQUIPO MÍNIMO:

Herramienta Menor

Montacarga

MANO DE OBRA:

Peón (Ayudante de electricista) E2

Electricista (D2)

Supervisor eléctrico general (B3)

**CONSTRUCCIÓN DE LA REPOTENCIACIÓN DE LA UNIDAD EDUCATIVA DOLORES CACUANGO
PARROQUIA CANGAHUA CANTÓN CAYAMBE PROVINCIA PICHINCHA
BIRF-8542-LPN-OB-2020-013**

ESPECIFICACIONES TÉCNICAS

Ingeniero eléctrico (B1)
Operador de Montacargas

UNIDAD:

Unidades (u)

MEDICIÓN Y FORMA DE PAGO:

Una vez ejecutado el rubro y aprobado por fiscalización, este se pagará dentro del hito correspondiente.

**252) 302436. TRANSFORMADOR TRIFÁSICO 250 KVA PADMOUNT TIPO RADIAL
13.8KV/220-127V**

DESCRIPCIÓN DEL RUBRO:

Corresponde a la instalación eléctrica un transformador PADMOUNT de 250 KVA 13800– 220/127V de acuerdo a las normas establecidas por la Empresa Eléctrica Local. El trabajo deberá ejecutarse en forma técnica empleando materiales de primera calidad, mano de obra ejecutada por personal experto bajo la dirección de un técnico especializado.

Los terminales de bajo voltaje deberán estar al lado derecho visto del frente, de tal forma que no existan cruces de los cables de bajo voltaje con los cables de medio voltaje.

El transformador tendrá taps en el lado de alta tensión, para ajustar el voltaje en rangos de + y – 2 x 2.5%., en total 5 taps.

PROCEDIMIENTO:

El constructor deberá realizar el montaje, pruebas y conexión de conductores de media y baja tensión en el transformador, la instalación deberá llevarse a cabo en un cuarto eléctrico diseñado con esta finalidad. La obra civil deberá garantizar un adecuado canal contra derrames completamente independiente de las canalizaciones de medio y bajo voltaje. No se aceptarán cables de medio voltaje cruzados, en contacto con los cables de bajo voltaje o en el interior del canal contra derrames. Por lo tanto, el constructor deberá prever las correspondientes canalizaciones durante la ejecución de la obra civil.

El constructor instalará todos los materiales y accesorios necesarios para dejar totalmente funcional el equipo.

El transformador incluirá la provisión e instalación de elbow conectores (conectores tipo codo para medio voltaje, codo pararrayos y puntas terminales) tanto para la alimentación principal como para las derivaciones en el caso de que el transformador sea tipo malla.

Cada transformador deberá cumplir las normas y pruebas necesarias exigidas por la Empresa Eléctrica, las especificaciones y lineamientos del MEER.

MATERIALES MÍNIMOS:

TRANSFORMADOR PADMOUNTED tipo pedestal, radial 250 KVA

Frecuencia 60 Hz

Grupo de conexión: Dyn5

Refrigeración: ONAN

Voltaje primario 13800 V

Voltaje secundario 220/127 V

BIL de 95KV en MT

Altitud de diseño: 3000 msnm

Construido bajo normas INEN 2120, ANSI-C57 e IEC

Deberá incluir el protocolo de pruebas.

**CONSTRUCCIÓN DE LA REPOTENCIACIÓN DE LA UNIDAD EDUCATIVA DOLORES CACUANGO
PARROQUIA CANGAHUA CANTÓN CAYAMBE PROVINCIA PICHINCHA
BIRF-8542-LPN-OB-2020-013**

ESPECIFICACIONES TÉCNICAS

Interruptor termomagnético regulable de 1000 A
Garantía del fabricante.

EQUIPO MÍNIMO:

Herramienta menor
Montacarga
Camión

MANO DE OBRA:

Peón (Ayudante de electricista) E2
Electricista (D2)
Supervisor eléctrico general (B3)
Ingeniero eléctrico (B1)
Operador de Montacargas

UNIDAD:

Unidades (u)

MEDICIÓN Y FORMA DE PAGO:

Una vez ejecutado el rubro y aprobado por fiscalización, este se pagará dentro del hito correspondiente.

253) 300293. POZO ELÉCTRICO DE 0.9X0.9X0.9M CON TAPA, CON CERCO METÁLICO

DESCRIPCIÓN DEL RUBRO:

Consiste en la excavación y construcción de un pozo de revisión con tapa de hormigón armado fuera de las edificaciones con la profundidad determinada y en los sitios que indican los planos respectivos.

TIPOS	Largo (m)	Ancho (m)	Profundidad (m)	Aplicación
Tipo A	0.60	0.60	0.75	AP-ACOMETIDA
Tipo B	0.90	0.90	0.90	MV –BV-AP
Tipo C	1.20	1.20	1.20	MV –BV-AP
Tipo D	1.60	1.20	1.50	MV –BV-AP
Tipo E	2.50	2.00	2.00	MV –BV-AP

- Las profundidades indicadas en la tabla son mínimas y podrá aumentar dependiendo de cantidad de ductos a instalarse.
- Los pozos tipo C serán utilizados para derivaciones en bajo voltaje
- Los pozos tipo C y D se construirán con 2 tapas que cubran el área del mismo.
- En el pozo tipo E se podrán colocar módulos premoldeados para derivación y seccionamiento. Este tipo de pozo irá con una tapa de hierro esteroidal.
- Los pozos tipo D y E se construirán normalmente en las esquinas

Fuente: http://www.unidadespropiedad.com/index.php?option=com_content&view=article&id=553&Itemid=873

Las dimensiones de los pozos se encuentran establecidas por el MERNNR por lo que no se aceptara ningún cambio en sus dimensiones.

PROCEDIMIENTO

La medida de los pozos será de 90x90x90 cm interior libre, conforme se especifique su ubicación en los planos, construidas en hormigón simple de $F'c=210$ kg/cm² de resistencia a la compresión, cuyos materiales del hormigón serán de la calidad indicada y especificada en el rubro hormigón estructural clase B. Tendrán tapas de hormigón armado con marco de ángulo de hierro “y contramarco de ángulo de hierro”. Y deberá llevar encima de ella la leyenda en bajo relieve B.V para los de 90x90x90 cm.

**CONSTRUCCIÓN DE LA REPOTENCIACIÓN DE LA UNIDAD EDUCATIVA DOLORES CACUANGO
PARROQUIA CANGAHUA CANTÓN CAYAMBE PROVINCIA PICHINCHA
BIRF-8542-LPN-OB-2020-013**

ESPECIFICACIONES TÉCNICAS

El espesor de las paredes debe ser de al menos 12cm. Las caras interiores deberán ser enlucidas con mortero 1:3, tipo paletado fino y pulidas con cemento. Los pozos tendrán cejas de acoplamiento para la tapa. En la tapa de los pozos se deberá identificar el tipo de instalación a la que corresponde, las letras a marcar deben tener la siguiente simbología y pintadas las letras con los siguientes colores:

MV: Red de medio voltaje, color rojo.

BV: Red de bajo voltaje, color verde.

AP: Red de alumbrado exterior, verde.

El marco y contramarco debe ser pintado con pintura anticorrosiva.

EQUIPO MÍNIMO:

Concretera

Vibrador de manguera

Soldadora eléctrica

Herramienta manual y menor.

MATERIALES MÍNIMOS:

Cemento portland, Arena Homogenizada (0-5mm), Agua (100m³)

Piedra # ¾ FINA, Cascajo Grueso m³, Angulo 50x3mm peso=13.71kg

Tablero TRIPLEX CORRIENTE 1.22 X 2.44 X 9 C, Clavos de 2" a 2 ½", Cuartones de encofrado, Tiras de encofrado de 1"x 4m, Soldadura 60/11x1/8" tipo Indura, Acero estructural f'y=4200 kg/cm²

MANO DE OBRA:

Albañil (D2)

Peón (Ayudante de electricista) E2

Supervisor eléctrico general (B3)

Ingeniero eléctrico (B1)

UNIDAD:

Unidades (u)

MEDICIÓN Y FORMA DE PAGO:

Una vez ejecutado el rubro y aprobado por fiscalización, este se pagará dentro del hito correspondiente.

254) 300294. POZO ELÉCTRICO DE 1.2X1.2X1.2M CON TAPA, CON CERCO METÁLICO

DESCRIPCIÓN DEL RUBRO:

Consiste en la excavación y construcción de un pozo de revisión con tapa de hormigón armado fuera de las edificaciones con la profundidad determinada y en los sitios que indican los planos respectivos.

**CONSTRUCCIÓN DE LA REPOTENCIACIÓN DE LA UNIDAD EDUCATIVA DOLORES CACUANGO
PARROQUIA CANGAHUA CANTÓN CAYAMBE PROVINCIA PICHINCHA
BIRF-8542-LPN-OB-2020-013**

ESPECIFICACIONES TÉCNICAS

TIPOS	Largo (m)	Ancho (m)	Profundidad (m)	Aplicación
Tipo A	0.60	0.60	0.75	AP-ACOMETIDA
Tipo B	0.90	0.90	0.90	MV -BV-AP
Tipo C	1.20	1.20	1.20	MV -BV-AP
Tipo D	1.60	1.20	1.50	MV -BV-AP
Tipo E	2.50	2.00	2.00	MV -BV-AP

- Las profundidades indicadas en la tabla son mínimas y podrá aumentar dependiendo de cantidad de ductos a instalarse.
- Los pozos tipo C serán utilizados para derivaciones en bajo voltaje
- Los pozos tipo C y D se construirán con 2 tapas que cubran el área del mismo.
- En el pozo tipo E se podrán colocar módulos premoldeados para derivación y seccionamiento. Este tipo de pozo irá con una tapa de hierro esferoidal.
- Los pozos tipo D y E se construirán normalmente en las esquinas

Fuente: http://www.unidadespropiedad.com/index.php?option=com_content&view=article&id=553&Itemid=873

Las dimensiones de los pozos se encuentran establecidas por el MERNNR por lo que no se aceptara ningún cambio en sus dimensiones.

PROCEDIMIENTO

La medida de los pozos será de 120x120x120 cm interior libre, conforme se especifique su ubicación en los planos, construidas en hormigón simple de $F'c=210$ kg/cm² de resistencia a la compresión, cuyos materiales del hormigón serán de la calidad indicada y especificada en el rubro hormigón estructural clase B. Tendrán tapas de hormigón armado con marco de ángulo de hierro “y contramarco de ángulo de hierro”. Y deberá llevar encima de ella la leyenda en bajo relieve M.V.

El espesor de las paredes debe ser de al menos 12cm. Las caras interiores deberán ser enlucidas con mortero 1:3, tipo paletado fino y pulidas con cemento. Los pozos tendrán cejas de acoplamiento para la tapa.

En la tapa de los pozos se deberá identificar el tipo de instalación a la que corresponde, las letras a marcar deben tener la siguiente simbología y pintadas las letras con los siguientes colores:

MV: Red de medio voltaje, color rojo.

BV: Red de bajo voltaje, color verde.

AP: Red de alumbrado exterior, verde.

El marco y contramarco debe ser pintado con pintura anticorrosiva.

EQUIPO MÍNIMO:

Concretera

Vibrador de manguera

Soldadora eléctrica

Herramienta manual y menor.

MATERIALES MÍNIMOS:

Cemento portland, Arena Homogenizada (0-5mm), Agua (100m³), Piedra # ¾ FINA, Cascajo Grueso m³, Angulo 50x3mm, peso=13.71kg, Tablero TRIPLEX CORRIENTE 1.22 X 2.44 X 9 C, Clavos de 2” a ½”, Cuartones de encofrado, Tiras de encofrado de 1”x 4m, Soldadura 60/11x1/8” tipo Indura, Acero estructural $f'y=4200$ kg/cm²

MANO DE OBRA:

Albañil D2

Peón (Ayudante de electricista) E2

Supervisor eléctrico general (B3)

**CONSTRUCCIÓN DE LA REPOTENCIACIÓN DE LA UNIDAD EDUCATIVA DOLORES CACUANGO
PARROQUIA CANGAHUA CANTÓN CAYAMBE PROVINCIA PICHINCHA
BIRF-8542-LPN-OB-2020-013**

ESPECIFICACIONES TÉCNICAS

Ingeniero eléctrico (B1)

UNIDAD:

Unidades (u)

MEDICIÓN Y FORMA DE PAGO:

Una vez ejecutado el rubro y aprobado por fiscalización, este se pagará dentro del hito correspondiente.

255) 300292. POZO ELÉCTRICO DE 0.6X0.6X0.75M CON TAPA, CON CERCO METÁLICO

DESCRIPCIÓN DEL RUBRO:

Consiste en la excavación y construcción de un pozo de revisión con tapa de hormigón armado fuera de las edificaciones con la profundidad determinada y en los sitios que indican los planos respectivos.

TIPOS	Largo (m)	Ancho (m)	Profundidad (m)	Aplicación
Tipo A	0.60	0.60	0.75	AP-ACOMETIDA
Tipo B	0.90	0.90	0.90	MV -BV-AP
Tipo C	1.20	1.20	1.20	MV -BV-AP
Tipo D	1.60	1.20	1.50	MV -BV-AP
Tipo E	2.50	2.00	2.00	MV -BV-AP

- Las profundidades indicadas en la tabla son mínimas y podrá aumentar dependiendo de cantidad de ductos a instalarse.
- Los pozos tipo C serán utilizados para derivaciones en bajo voltaje
- Los pozos tipo C y D se construirán con 2 tapas que cubran el área del mismo.
- En el pozo tipo E se podrán colocar módulos premoldeados para derivación y seccionamiento. Este tipo de pozo irá con una tapa de hierro esférica.
- Los pozos tipo D y E se construirán normalmente en las esquinas

Fuente: http://www.unidadespropiedad.com/index.php?option=com_content&view=article&id=553&Itemid=873

Las dimensiones de los pozos se encuentran establecidas por el MERNNR por lo que no se aceptara ningún cambio en sus dimensiones.

PROCEDIMIENTO:

La medida de los pozos será de 60x60x75 cm interior libre, conforme se especifique su ubicación en los planos, construidas en hormigón simple de $F'c=210$ kg/cm² de resistencia a la compresión, cuyos materiales del hormigón serán de la calidad indicada y especificada en el rubro hormigón estructural clase B. Tendrán tapas de hormigón armado con marco de ángulo de hierro “y contramarco de ángulo de hierro”. Y deberá llevar encima de ella la leyenda en bajo relieve A.P.

El espesor de las paredes debe ser de al menos 12cm. Las caras interiores deberán ser enlucidas con mortero 1:3, tipo paleteado fino y pulidas con cemento. Los pozos tendrán cejas de acoplamiento para la tapa.

En la tapa de los pozos se deberá identificar el tipo de instalación a la que corresponde, las letras a marcar deben tener la siguiente simbología y pintadas las letras con los siguientes colores:

MV: Red de medio voltaje, color rojo.

BV: Red de bajo voltaje, color verde.

AP: Red de alumbrado exterior, verde.

El marco y contramarco debe ser pintado con pintura anticorrosiva.

EQUIPO MÍNIMO:

Concretera

Vibrador de manguera

Soldadora eléctrica

Herramienta manual y menor.

**CONSTRUCCIÓN DE LA REPOTENCIACIÓN DE LA UNIDAD EDUCATIVA DOLORES CACUANGO
PARROQUIA CANGAHUA CANTÓN CAYAMBE PROVINCIA PICHINCHA
BIRF-8542-LPN-OB-2020-013**

ESPECIFICACIONES TÉCNICAS

MATERIALES MÍNIMOS:

Cemento portland I, Arena Homogenizada (0-5mm), Agua (100m³)
Piedra # ¾ FINA, Cascajo Grueso m³, Angulo 50x3mm peso=13.71kg , Tablero TRIPLEX CORRIENTE
1.22 X 2.44 X 9 C, Clavos de 2" a 2 ½", Cuarterones de encofrado, Tiras de encofrado de 1"x 4m, Soldadura
60/11x1/8" tipo Indura, Acero estructural f'y=4200 kg/cm²

MANO DE OBRA:

Albañil D2
Peón (Ayudante de electricista) E2
Supervisor eléctrico general (B3)
Ingeniero eléctrico (B1)

UNIDAD:

Unidades (u)

MEDICIÓN Y FORMA DE PAGO:

Una vez ejecutado el rubro y aprobado por fiscalización, este se pagará dentro del hito correspondiente.

256) 300291. POZO ELÉCTRICO DE 0.4X0.4X0.4m CON TAPA

DESCRIPCIÓN DEL RUBRO:

Consiste en la excavación y construcción de un pozo de revisión con tapa de hormigón armado fuera de las edificaciones con la profundidad determinada y en los sitios que indican los planos respectivos. Las dimensiones de este pozo, no se encuentra normada, sin embargo, las dimensiones propuesta se consideran mínimas y de ser necesario podrían variar únicamente bajo un acuerdo entre el contratista y el fiscalizador.

PROCEDIMIENTO

La medida de los pozos será de 40x40x40 cm interior libre, conforme se especifique su ubicación en los planos, construidas en hormigón simple de F'c=210 kg/cm² de resistencia a la compresión, cuyos materiales del hormigón serán de la calidad indicada y especificada en el rubro hormigón estructural clase B. Tendrán tapas de hormigón armado con marco de ángulo de hierro "y contramarco de ángulo de hierro". Y deberá llevar encima de ella la leyenda en bajo relieve A.P.

El espesor de las paredes debe ser de al menos 12cm. Las caras interiores deberán ser enlucidas con mortero 1:3, tipo paletado fino y pulidas con cemento. Los pozos tendrán cejas de acoplamiento para la tapa.

En la tapa de los pozos se deberá identificar el tipo de instalación a la que corresponde, las letras a marcar deben tener la siguiente simbología y pintadas las letras con los siguientes colores:

MV: Red de medio voltaje, color rojo.

BV: Red de bajo voltaje, color verde.

AP: Red de alumbrado exterior, verde.

El marco y contramarco debe ser pintado con pintura anticorrosiva.

EQUIPO MÍNIMO:

Concretera
Vibrador de manguera
Soldadora eléctrica
Herramienta manual y menor.

**CONSTRUCCIÓN DE LA REPOTENCIACIÓN DE LA UNIDAD EDUCATIVA DOLORES CACUANGO
PARROQUIA CANGAHUA CANTÓN CAYAMBE PROVINCIA PICHINCHA
BIRF-8542-LPN-OB-2020-013**

ESPECIFICACIONES TÉCNICAS

MATERIALES MÍNIMOS:

Cemento portland I, Arena Homogenizada (0-5mm), Agua (100m³)
Piedra # ¾ FINA, Cascajo Grueso m³, Angulo 50x3mm peso=13.71kg, Tablero TRIPLEX CORRIENTE 1.22 X 2.44 X 9 C, Clavos de 2" a 2 ½", Cuarterones de encofrado, Tiras de encofrado de 1"x 4m, Soldadura 60/11x1/8" tipo Indura, Acero estructural f'y=4200 kg/cm²

MANO DE OBRA:

Albañil D2
Peón (Ayudante de electricista) E2
Supervisor eléctrico general (B3)
Ingeniero eléctrico (B1)

UNIDAD:

Unidades (u)

MEDICIÓN Y FORMA DE PAGO:

Una vez ejecutado el rubro y aprobado por fiscalización, este se pagará dentro del hito correspondiente.

257) 516039. CONECTORES ELBOW PARA CONEXIÓN DEL TRANSFORMADOR

DESCRIPCIÓN DEL RUBRO:

Consistirá en la provisión e instalación de conectores ELBOW para el transformador

PROCEDIMIENTO DE TRABAJO

El conductor donde será preparado de acuerdo a las medidas que requiera el conector para su instalación, para esto se procederá a utilizar cintas que aseguren un buen aislamiento eléctrico.

- Cinta aislante de hule lisa (puede encintarse, moldearse y estirarse), para temperaturas de 0° a 100°.
- Cinta aislante de alta resistencia de vinil (retardante de llamas, auto extingible, resistente a rayos ultravioleta, abrasión, humedad, ácidos y corrosión).
- Cinta eléctrica de hule autofusionable para cable con hasta 69 KV, para operación a temperaturas continuas de hasta 120°.

Después de preparar el cable, este será insertado en el conector (el bow). El electrodo de operación con carga es atornillado al conector de cobre utilizando la herramienta de instalación proporcionada o con una equivalente apropiada.

MATERIALES MÍNIMOS:

Conectores ELBOW para conexión del transformador PADMOUNTED (Codo conector 15KV)

EQUIPO MÍNIMO:

Herramienta manual y menor

MANO DE OBRA:

Peón (Ayudante de electricista) E2
Electricista (D2)
Supervisor eléctrico general (B3)

UNIDAD:

Unidades (u)

**CONSTRUCCIÓN DE LA REPOTENCIACIÓN DE LA UNIDAD EDUCATIVA DOLORES CACUANGO
PARROQUIA CANGAHUA CANTÓN CAYAMBE PROVINCIA PICHINCHA
BIRF-8542-LPN-OB-2020-013**

ESPECIFICACIONES TÉCNICAS

MEDICIÓN Y FORMA DE PAGO:

Una vez ejecutado el rubro y aprobado por fiscalización, este se pagará dentro del hito correspondiente.

258) 301681. MALLA DE PUESTA A TIERRA

DESCRIPCIÓN DEL RUBRO:

Se construirá una malla de tierra para aterrizar el transformador y dos adicionales para los pararrayos. La misma se instalará en forma de anillo alrededor del equipo de acuerdo al detalle proporcionado en plano. La instalación eléctrica deberá ejecutarse en forma técnica empleando materiales de primera calidad, mano de obra ejecutada por personal experto bajo la dirección de un técnico especializado.

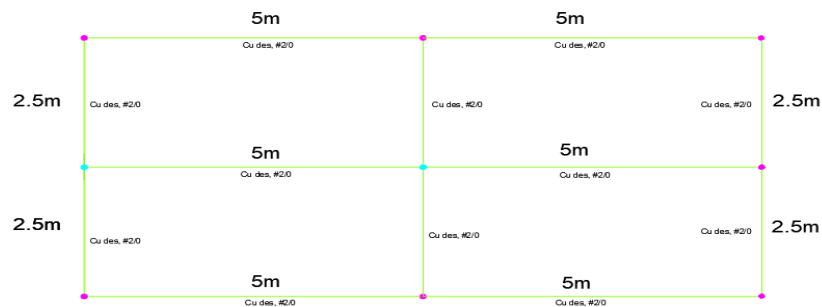
Normativa: IEEE Stda. 80-2000 y según lo dispuesto por la Empresa Eléctrica Regional.

PROCEDIMIENTO:

Se realizará el retiro de tierra en el lugar donde irá ubicada la malla a tierra, este lugar se presenta en planos, sin embargo, de ser el caso que el lugar donde se va a implantar la malla presente obstáculos esta podrá ser movida previa inspección y autorización del fiscalizador, sin que esto signifique un cambio en las dimensiones de la malla.

En el lugar donde se enterrarán cada una de las varillas se procederá con el tratamiento del suelo para obtener un valor menor o igual a 150 Ω .m.

Se utilizarán varillas Copperweld de alta camada de 5/8" de diámetro y 2.4m de longitud, las cuales irán enterradas a una profundidad de 1 m, las mismas estarán entrelazadas con cable de cobre #2/0 AWG desnudo. Las varillas estarán dispuestas en forma de rectangular de lados 10x5m conforme se aprecia en plano. Toda unión será realizada con soldadura de junta exotérmica.



La puesta de las varillas Copperweld deben colocarse guardando 10 cm de diámetro, y hasta una profundidad de 1.60 m de relleno con material mineral no corrosivo que ayude a mejorar la conductividad del suelo.

El cable será de cobre desnudo 19 hilos, calibre 2/0 AWG, fabricado bajo normas ASTM-B1, ASTM-B2, ASTM-B3 y ASTM-B4. Las varillas tipo copperweld de dimensiones 5/8" x 2.4m. Las juntas exotérmicas deberán ser tipo cadweld.

Se dejarán los pozos de revisión respectivos (mostrados en planos) con las medidas correspondientes y especificaciones descritas en su correspondiente rubro.

El contratista realizará las mediciones de la resistencia de la malla a fin de comprobar que el valor de la malla sea menor a 5 ohmios. En el rubro se consideran los costos del material de mejoramiento del suelo a fin de cumplir con la resistencia solicitada.

EQUIPO MÍNIMO:

**CONSTRUCCIÓN DE LA REPOTENCIACIÓN DE LA UNIDAD EDUCATIVA DOLORES CACUANGO
PARROQUIA CANGAHUA CANTÓN CAYAMBE PROVINCIA PICHINCHA
BIRF-8542-LPN-OB-2020-013**

ESPECIFICACIONES TÉCNICAS

Herramienta menor
Excavadora
Telurómetro

MATERIALES MÍNIMOS:

Varilla de cobre 5/8 x 1.8mts baja camada 30 micras
Suelda exotérmica, tipo 115gr
Cable cobre desnudo #2/0 AWG (19 hilos)
Excavación y cambio de tipo de suelo por tierra negra
Aditivo no corrosivo mejorador de conductividad

MANO DE OBRA:

Peón (Ayudante de electricista) E2
Electricista (D2)
Supervisor eléctrico general (B3)
Ingeniero eléctrico (B1)

UNIDAD:

Unidades (u)

MEDICIÓN Y FORMA DE PAGO:

Una vez ejecutado el rubro y aprobado por fiscalización, este se pagará dentro del hito correspondiente.

259) 302682. PARARRAYOS CON MÁSTIL

DESCRIPCIÓN DEL RUBRO:

Se utilizarán pararrayos con dispositivo de cebado no electrónico, normalizado bajo normas UNE 21.186 y NFC 17.102, para protección contra descargas atmosféricas, su fabricación debe ser tal que prevenga la corrosión, presente alta resistividad térmica y alta conductividad eléctrica. Su disposición será tal que el campo eléctrico a su alrededor siempre tenga valores altos de tal manera que exista alta probabilidad que el líder ascendente que salga a través de él se propague a mayores distancias. El pararrayo debe tener un radio de cobertura mínimo al indicado en el plano de diseño que es de 60m a 5-10m de altura sobre el techo o losa terminado.

El trabajo deberá ejecutarse en forma técnica empleando materiales de primera calidad, mano de obra ejecutada por personal experto bajo la dirección de un técnico especializado

PROCEDIMIENTO:

El pararrayos deberá estar dotado de un sistema de bornera especial que permita la conexión eficiente del conductor de bajada al potencial de tierra, el cual permitirá que sea acometido totalmente en su interior en forma vertical, por lo que deberá garantizarse la unión de los elementos acorde con la conformación de los mismos. En tal sentido los materiales de fabricación del sistema de bornera deben garantizar la conexión del conductor previsto para la acometida en cobre electrolítico suave, para evitar la corrosión galvánica.

La bornera debe tener las dimensiones apropiadas para canalizar el conductor de bajada, las cuales no deben sobrepasar la asociada a los calibres recomendados por la norma NTC 4552, evitando la formación de holguras y posibles malformaciones en el acabado que puedan crear daños en el cable en el momento de su ingreso.

**CONSTRUCCIÓN DE LA REPOTENCIACIÓN DE LA UNIDAD EDUCATIVA DOLORES CACUANGO
PARROQUIA CANGAHUA CANTÓN CAYAMBE PROVINCIA PICHINCHA
BIRF-8542-LPN-OB-2020-013**

ESPECIFICACIONES TÉCNICAS

No se aceptarán propuestas con pararrayos cuyas borneras permitan la conexión del cable en la parte externa del mismo, ya que ello obliga la creación de dobleces en el cable, que no son permitidos para este tipo de sistema de protección.

El contratista, dentro del rubro deberá considerar lo siguiente:

La bajante desde el pararrayos hasta la malla de puesta a tierra, esta bajante se realizará con conductor tipo TTU, calibre 2/0, deberá estar sujeta firmemente a la estructura del edificio, y será protegida con manguera de PVC en el exterior o tubería conduit en el interior.

Se deberá considerar también una estructura metálica de soporte, con sus respectivos tensores y un mástil, de manera de poder garantizar la protección de un radio no menor a lo establecido en los planos de diseño; la punta del pararrayos no debe estar a una altura menor a los 10 metros.

MATERIALES MÍNIMOS:

Pararrayos activo PDC Smart ese-60 tstlp (nivel 1, corriente de descarga 200KA en 10/350us; tiempo de cebado 60us, MASTIL PARA PARARRAYO 2 ½" x6m

adaptador P/pararrayos base, Cable de cobre desnudo #2/0 AWG

placa de 500x500x10mm, Perno de expansión ½" X 4" + perno y tuerca para anclaje de mástil.

CABLE DE ACERO ¼", TEMPLADOR GALV.1/2" M12 + GRILLETE U ¼" P/CABLE, Conductor #2/0 tipo AWG TTU

Vía chispas, 100KA, impulso tipo rayo <4KV.

EQUIPO MÍNIMO:

Herramienta manual y menor

MANO DE OBRA:

Peón (Ayudante de electricista) E2

Electricista (D2)

Supervisor eléctrico general (B3)

Ingeniero eléctrico (B1)

UNIDAD:

Unidades (u)

MEDICIÓN Y FORMA DE PAGO:

Una vez ejecutado el rubro y aprobado por fiscalización, este se pagará dentro del hito correspondiente.

260) 302673. ALIMENTADOR 3x(3x#350(F)+1x#350(N)+1X#350(T)) AWG TTU

DESCRIPCIÓN DEL RUBRO

Corresponde a la instalación de alimentadores trifásicos para la red subterránea de bajo voltaje. El alimentador está compuesto por un conjunto de 3 x #350 MCM para cada una de las fases, 3 x #350 MCM para el neutro y 3 x #350 MCM para la tierra se utilizarán cables de cobre con aislamiento TTU para 600V, fabricado bajo normas:

INEN

ICEA-S-61-402

NEMA WC-5

UL-83 y certificación ISO 9002.

**CONSTRUCCIÓN DE LA REPOTENCIACIÓN DE LA UNIDAD EDUCATIVA DOLORES CACUANGO
PARROQUIA CANGAHUA CANTÓN CAYAMBE PROVINCIA PICHINCHA
BIRF-8542-LPN-OB-2020-013**

ESPECIFICACIONES TÉCNICAS

Los conductores serán de cobre electrolítico con aislamiento PE 75°C y chaqueta de PVC, 600V. Serán del tipo resistente a la humedad y auto extingible no propaga la llama. Aptos para trabajar en redes de voltaje de baja tensión

Las distancias, numero de cables y calibres están indicados en los planos de diseño.

Los cables deben ser pasados con lubricante para cables y utilizando guías de instalación para tubería. Todas las tuberías por la cual va el cable deben estar en buen estado, así como los respectivos accesorios.

PROCEDIMIENTO:

El trabajo deberá ejecutarse en forma técnica empleando materiales de primera calidad, mano de obra ejecutada por personal experto bajo la dirección de un técnico especializado.

El recorrido del alimentador está especificado en los planos de diseño. El alimentador deberá conectarse a los equipos que enlaza, mediante terminales de compresión a instalarse en sus respectivos extremos. Estos terminales serán de cobre estañado, importados y del mismo calibre exacto que el cable en el que se instalará el terminal. No se aceptará terminales tipo talón o similar de ajuste mecánico a excepción de los provistos por el fabricante en los tableros de distribución tipo centro de carga.

REQUERIMIENTOS PREVIOS:

Previo al cableado el contratista deberá cerciorarse de la terminación de la ductería, para lo cual replanteará los recorridos descritos en los planos y los reajustes o cambios en los recorridos se deberán indicar y coordinar junto con la fiscalización.

Previo a la iniciación de los trabajos el constructor indicará una muestra de todos los materiales que serán utilizados en la obra al fiscalizador, y estos serán sometidos a las pruebas requeridas para verificación de calidad o a su vez se podrá aceptar certificados del fabricante de cumplimiento de las normas.

Revisión de los planos, verificación de circuitos, diámetros de tuberías y material, verificar que el número de conductores en tubería cumplan con las normas del Código Eléctrico Ecuatoriano.

Coordinación con otras áreas de ingeniería para evitar interferencia entre instalaciones.

DURANTE LA EJECUCIÓN:

Los ductos, canaletas y bandejas porta-cables deberán estar libres de elementos extraños. Es importante que durante la ejecución se aseguren firme y ordenadamente los cables. Es importante que todas las acometidas mantengan su holgura y reserva en los ductos.

Se verificarán los recorridos y de ser el caso se realizará alguna modificación previa la aprobación de fiscalización y la administración.

POSTERIOR A LA EJECUCIÓN:

Es importante que previo a la energización se asegure el estado del aislamiento a través de mediciones y que se cerciore de que los ajustes de los terminales y protecciones están debidamente instalados. Concluida la instalación del alimentador se inspeccionará el recorrido y la forma de amarrar a la canaleta. No se permitirán cables empalmados durante el recorrido de los mismos. La fiscalización aprobará o rechazará el rubro concluido, que se sujetará la conformidad de los acuerdos, así como a los niveles de caída de voltaje de acuerdo a las tolerancias permitidas en las normas eléctricas.

EQUIPO MÍNIMO:

Herramienta Manual y menor

MATERIALES MÍNIMOS:

Conductor TTU-AWG 350MCM (19 hilos).

Cinta aislante 20Y, NEGRA/COLORES.

MANO DE OBRA:

Peón (Ayudante de electricista) E2

**CONSTRUCCIÓN DE LA REPOTENCIACIÓN DE LA UNIDAD EDUCATIVA DOLORES CACUANGO
PARROQUIA CANGAHUA CANTÓN CAYAMBE PROVINCIA PICHINCHA
BIRF-8542-LPN-OB-2020-013**

ESPECIFICACIONES TÉCNICAS

Electricista (D2)
Supervisor eléctrico general (B3)
Ingeniero eléctrico (B1)

UNIDAD:

Metros (m)

MEDICIÓN Y FORMA DE PAGO:

Una vez ejecutado el rubro y aprobado por fiscalización, este se pagará dentro del hito correspondiente.

261) 302524. ALIMENTADOR 3x(3x#3/0(F) +1x#3/0(N) +1X#2/0(T)) AWG TTU

DESCRIPCIÓN DEL RUBRO

Corresponde a la instalación de alimentadores trifásicos para la red subterránea de bajo voltaje. El alimentador está compuesto por un conjunto de 3 x #3/0 AWG para cada una de las fases, 3 x #3/0 AWG para el neutro y 3 x #2/0 AWG para la tierra se utilizarán cables de cobre con aislamiento TTU para 600V, fabricado bajo normas:

INEN

ICEA-S-61-402

NEMA WC-5

UL-83 y certificación ISO 9002.

Los conductores serán de cobre electrolítico con aislamiento PE 75°C y chaqueta de PVC, 600V. Serán del tipo resistente a la humedad y auto extingible no propaga la llama. Aptos para trabajar en redes de voltaje de baja tensión

Las distancias, numero de cables y calibres están indicados en los planos de diseño.

Los cables deben ser pasados con lubricante para cables y utilizando guías de instalación para tubería. Todas las tuberías por la cual va el cable deben estar en buen estado, así como los respectivos accesorios.

PROCEDIMIENTO:

El trabajo deberá ejecutarse en forma técnica empleando materiales de primera calidad, mano de obra ejecutada por personal experto bajo la dirección de un técnico especializado.

El recorrido del alimentador está especificado en los planos de diseño. El alimentador deberá conectarse a los equipos que enlaza, mediante terminales de compresión a instalarse en sus respectivos extremos. Estos terminales serán de cobre estañado, importados y del mismo calibre exacto que el cable en el que se instalará el terminal. No se aceptará terminales tipo talón o similar de ajuste mecánico a excepción de los provistos por el fabricante en los tableros de distribución tipo centro de carga.

REQUERIMIENTOS PREVIOS:

Previo al cableado el contratista deberá cerciorarse de la terminación de la ductería, para lo cual replanteará los recorridos descritos en los planos y los reajustes o cambios en los recorridos se deberán indicar y coordinar junto con la fiscalización.

Previo a la iniciación de los trabajos el constructor indicará una muestra de todos los materiales que serán utilizados en la obra al fiscalizador, y estos serán sometidos a las pruebas requeridas para verificación de calidad o a su vez se podrá aceptar certificados del fabricante de cumplimiento de las normas.

Revisión de los planos, verificación de circuitos, diámetros de tuberías y material, verificar que el número de conductores en tubería cumplan con las normas del Código Eléctrico Ecuatoriano.

Coordinación con otras áreas de ingeniería para evitar interferencia entre instalaciones.

DURANTE LA EJECUCIÓN:

**CONSTRUCCIÓN DE LA REPOTENCIACIÓN DE LA UNIDAD EDUCATIVA DOLORES CACUANGO
PARROQUIA CANGAHUA CANTÓN CAYAMBE PROVINCIA PICHINCHA
BIRF-8542-LPN-OB-2020-013**

ESPECIFICACIONES TÉCNICAS

Los ductos, canaletas y bandejas porta-cables deberán estar libres de elementos extraños. Es importante que durante la ejecución se aseguren firme y ordenadamente los cables. Es importante que todas las acometidas mantengan su holgura y reserva en los ductos.

Se verificarán los recorridos y de ser el caso se realizará alguna modificación previa la aprobación de fiscalización y la administración.

POSTERIOR A LA EJECUCIÓN:

Es importante que previo a la energización se asegure el estado del aislamiento a través de mediciones y que se cerciore de que los ajustes de los terminales y protecciones están debidamente instalados. Concluida la instalación del alimentador se inspeccionará el recorrido y la forma de amarrar a la canaleta. No se permitirán cables empalmados durante el recorrido de los mismos. La fiscalización aprobará o rechazará el rubro concluido, que se sujetará la conformidad de los acuerdos, así como a los niveles de caída de voltaje de acuerdo a las tolerancias permitidas en las normas eléctricas.

EQUIPO MÍNIMO:

Herramienta Manual y menor

MATERIALES MÍNIMOS:

Conductor TTU-AWG #3/0 (19 hilos).

Conductor TTU-AWG #2/0 (19 hilos).

Cinta aislante 20Y, NEGRA/COLORES.

MANO DE OBRA:

Peón (Ayudante de electricista) E2

Electricista (D2)

Supervisor eléctrico general (B3)

Ingeniero eléctrico (B1)

UNIDAD:

Metros (m)

MEDICIÓN Y FORMA DE PAGO:

Una vez ejecutado el rubro y aprobado por fiscalización, este se pagará dentro del hito correspondiente.

262) 302525. ALIMENTADOR 3X#8(F)+1X#8(N)+1X#8(T) AWG TTU

DESCRIPCIÓN DEL RUBRO

Corresponde a la instalación de alimentadores trifásicos para la red subterránea de bajo voltaje. El alimentador está compuesto por un conjunto de 1 x #8 AWG para cada una de las fases, 1 x #8 AWG para el neutro y 1 x #8 AWG para la tierra se utilizarán cables de cobre con aislamiento TTU para 600V, fabricado bajo normas:

INEN

ICEA-S-61-402

NEMA WC-5

UL-83 y certificación ISO 9002.

Los conductores serán de cobre electrolítico con aislamiento PE 75°C y chaqueta de PVC, 600V. Serán del tipo resistente a la humedad y auto extingible no propaga la llama. Aptos para trabajar en redes de voltaje de baja tensión

Las distancias, numero de cables y calibres están indicados en los planos de diseño.

**CONSTRUCCIÓN DE LA REPOTENCIACIÓN DE LA UNIDAD EDUCATIVA DOLORES CACUANGO
PARROQUIA CANGAHUA CANTÓN CAYAMBE PROVINCIA PICHINCHA
BIRF-8542-LPN-OB-2020-013**

ESPECIFICACIONES TÉCNICAS

Los cables deben ser pasados con lubricante para cables y utilizando guías de instalación para tubería. Todas las tuberías por la cual va el cable deben estar en buen estado, así como los respectivos accesorios.

PROCEDIMIENTO:

El trabajo deberá ejecutarse en forma técnica empleando materiales de primera calidad, mano de obra ejecutada por personal experto bajo la dirección de un técnico especializado.

El recorrido del alimentador está especificado en los planos de diseño. El alimentador deberá conectarse a los equipos que enlaza, mediante terminales de compresión a instalarse en sus respectivos extremos. Estos terminales serán de cobre estañado, importados y del mismo calibre exacto que el cable en el que se instalará el terminal. No se aceptará terminales tipo talón o similar de ajuste mecánico a excepción de los provistos por el fabricante en los tableros de distribución tipo centro de carga.

REQUERIMIENTOS PREVIOS:

Previo al cableado el contratista deberá cerciorarse de la terminación de la ductería, para lo cual replanteará los recorridos descritos en los planos y los reajustes o cambios en los recorridos se deberán indicar y coordinar junto con la fiscalización.

Previo a la iniciación de los trabajos el constructor indicará una muestra de todos los materiales que serán utilizados en la obra al fiscalizador, y estos serán sometidos a las pruebas requeridas para verificación de calidad o a su vez se podrá aceptar certificados del fabricante de cumplimiento de las normas.

Revisión de los planos, verificación de circuitos, diámetros de tuberías y material, verificar que el número de conductores en tubería cumplan con las normas del Código Eléctrico Ecuatoriano.

Coordinación con otras áreas de ingeniería para evitar interferencia entre instalaciones.

DURANTE LA EJECUCIÓN:

Los ductos, canaletas y bandejas porta-cables deberán estar libres de elementos extraños. Es importante que durante la ejecución se aseguren firme y ordenadamente los cables. Es importante que todas las acometidas mantengan su holgura y reserva en los ductos.

Se verificarán los recorridos y de ser el caso se realizará alguna modificación previa la aprobación de fiscalización y la administración.

POSTERIOR A LA EJECUCIÓN:

Es importante que previo a la energización se asegure el estado del aislamiento a través de mediciones y que se cerciore de que los ajustes de los terminales y protecciones están debidamente instalados. Concluida la instalación del alimentador se inspeccionará el recorrido y la forma de amarrar a la canaleta. No se permitirán cables empalmados durante el recorrido de los mismos. La fiscalización aprobará o rechazará el rubro concluido, que se sujetará la conformidad de los acuerdos, así como a los niveles de caída de voltaje de acuerdo a las tolerancias permitidas en las normas eléctricas.

EQUIPO MÍNIMO:

Herramienta Manual y menor

MATERIALES MÍNIMOS:

Conductor TTU-AWG #8 (7 hilos).

Cinta aislante 20Y, NEGRA/COLORES.

MANO DE OBRA:

Peón (Ayudante de electricista) E2

Electricista (D2)

Supervisor eléctrico general (B3)

Ingeniero eléctrico (B1)

UNIDAD:

**CONSTRUCCIÓN DE LA REPOTENCIACIÓN DE LA UNIDAD EDUCATIVA DOLORES CACUANGO
PARROQUIA CANGAHUA CANTÓN CAYAMBE PROVINCIA PICHINCHA
BIRF-8542-LPN-OB-2020-013**

ESPECIFICACIONES TÉCNICAS

Metros (m)

MEDICIÓN Y FORMA DE PAGO:

Una vez ejecutado el rubro y aprobado por fiscalización, este se pagará dentro del hito correspondiente.

263) 302526. ALIMENTADOR 3X#4(F)+1X#4(N)+1X#6(T) AWG TTU

DESCRIPCIÓN DEL RUBRO

Corresponde a la instalación de alimentadores trifásicos para la red subterránea de bajo voltaje. El alimentador está compuesto por un conjunto de 1 x #4 AWG para cada una de las fases, 1 x #4 AWG para el neutro y 1 x #6 AWG para la tierra se utilizarán cables de cobre con aislamiento TTU para 600V, fabricado bajo normas:

INEN

ICEA-S-61-402

NEMA WC-5

UL-83 y certificación ISO 9002.

Los conductores serán de cobre electrolítico con aislamiento PE 75°C y chaqueta de PVC, 600V. Serán del tipo resistente a la humedad y auto extinguido no propaga la llama. Aptos para trabajar en redes de voltaje de baja tensión

Las distancias, número de cables y calibres están indicados en los planos de diseño.

Los cables deben ser pasados con lubricante para cables y utilizando guías de instalación para tubería. Todas las tuberías por la cual va el cable deben estar en buen estado, así como los respectivos accesorios.

PROCEDIMIENTO:

El trabajo deberá ejecutarse en forma técnica empleando materiales de primera calidad, mano de obra ejecutada por personal experto bajo la dirección de un técnico especializado.

El recorrido del alimentador está especificado en los planos de diseño. El alimentador deberá conectarse a los equipos que enlaza, mediante terminales de compresión a instalarse en sus respectivos extremos. Estos terminales serán de cobre estañado, importados y del mismo calibre exacto que el cable en el que se instalará el terminal. No se aceptará terminales tipo talón o similar de ajuste mecánico a excepción de los provistos por el fabricante en los tableros de distribución tipo centro de carga.

REQUERIMIENTOS PREVIOS:

Previo al cableado el contratista deberá cerciorarse de la terminación de la ductería, para lo cual replanteará los recorridos descritos en los planos y los reajustes o cambios en los recorridos se deberán indicar y coordinar junto con la fiscalización.

Previo a la iniciación de los trabajos el constructor indicará una muestra de todos los materiales que serán utilizados en la obra al fiscalizador, y estos serán sometidos a las pruebas requeridas para verificación de calidad o a su vez se podrá aceptar certificados del fabricante de cumplimiento de las normas.

Revisión de los planos, verificación de circuitos, diámetros de tuberías y material, verificar que el número de conductores en tubería cumplan con las normas del Código Eléctrico Ecuatoriano.

Coordinación con otras áreas de ingeniería para evitar interferencia entre instalaciones.

DURANTE LA EJECUCIÓN:

Los ductos, canaletas y bandejas porta-cables deberán estar libres de elementos extraños. Es importante que durante la ejecución se aseguren firme y ordenadamente los cables. Es importante que todas las acometidas mantengan su holgura y reserva en los ductos.

Se verificarán los recorridos y de ser el caso se realizará alguna modificación previa la aprobación de fiscalización y la administración.

POSTERIOR A LA EJECUCIÓN:

**CONSTRUCCIÓN DE LA REPOTENCIACIÓN DE LA UNIDAD EDUCATIVA DOLORES CACUANGO
PARROQUIA CANGAHUA CANTÓN CAYAMBE PROVINCIA PICHINCHA
BIRF-8542-LPN-OB-2020-013**

ESPECIFICACIONES TÉCNICAS

Es importante que previo a la energización se asegure el estado del aislamiento a través de mediciones y que se cerciore de que los ajustes de los terminales y protecciones están debidamente instalados. Concluida la instalación del alimentador se inspeccionará el recorrido y la forma de amarrar a la canaleta. No se permitirán cables empalmados durante el recorrido de los mismos. La fiscalización aprobará o rechazará el rubro concluido, que se sujetará la conformidad de los acuerdos, así como a los niveles de caída de voltaje de acuerdo a las tolerancias permitidas en las normas eléctricas.

EQUIPO MÍNIMO:

Herramienta Manual y menor

MATERIALES MÍNIMOS:

Conductor TTU-AWG #6 (7 hilos).

Conductor TTU-AWG #4 (7 hilos).

Cinta aislante 20 Y, NEGRA/COLORES.

MANO DE OBRA:

Peón (Ayudante de electricista) E2

Electricista (D2)

Supervisor eléctrico general (B3)

Ingeniero eléctrico (B1)

UNIDAD:

Metros (m)

MEDICIÓN Y FORMA DE PAGO:

Una vez ejecutado el rubro y aprobado por fiscalización, este se pagará dentro del hito correspondiente.

264) 302528. ALIMENTADOR 3X#1/0(F)+1X#1/0(N)+1X#2(T) AWG TTU

DESCRIPCIÓN DEL RUBRO

Corresponde a la instalación de alimentadores trifásicos para la red subterránea de bajo voltaje. El alimentador está compuesto por un conjunto de 1 x #1/0 AWG para cada una de las fases, 1 x #1/0 AWG para el neutro y 1 x #2 AWG para la tierra se utilizarán cables de cobre con aislamiento TTU para 600V, fabricado bajo normas:

INEN

ICEA-S-61-402

NEMA WC-5

UL-83 y certificación ISO 9002.

Los conductores serán de cobre electrolítico con aislamiento PE 75°C y chaqueta de PVC, 600V. Serán del tipo resistente a la humedad y auto extingible no propaga la llama. Aptos para trabajar en redes de voltaje de baja tensión

Las distancias, numero de cables y calibres están indicados en los planos de diseño.

Los cables deben ser pasados con lubricante para cables y utilizando guías de instalación para tubería. Todas las tuberías por la cual va el cable deben estar en buen estado, así como los respectivos accesorios.

PROCEDIMIENTO:

**CONSTRUCCIÓN DE LA REPOTENCIACIÓN DE LA UNIDAD EDUCATIVA DOLORES CACUANGO
PARROQUIA CANGAHUA CANTÓN CAYAMBE PROVINCIA PICHINCHA
BIRF-8542-LPN-OB-2020-013**

ESPECIFICACIONES TÉCNICAS

El trabajo deberá ejecutarse en forma técnica empleando materiales de primera calidad, mano de obra ejecutada por personal experto bajo la dirección de un técnico especializado.

El recorrido del alimentador está especificado en los planos de diseño. El alimentador deberá conectarse a los equipos que enlaza, mediante terminales de compresión a instalarse en sus respectivos extremos. Estos terminales serán de cobre estañado, importados y del mismo calibre exacto que el cable en el que se instalará el terminal. No se aceptará terminales tipo talón o similar de ajuste mecánico a excepción de los provistos por el fabricante en los tableros de distribución tipo centro de carga.

REQUERIMIENTOS PREVIOS:

Previo al cableado el contratista deberá cerciorarse de la terminación de la ductería, para lo cual replanteará los recorridos descritos en los planos y los reajustes o cambios en los recorridos se deberán indicar y coordinar junto con la fiscalización.

Previo a la iniciación de los trabajos el constructor indicará una muestra de todos los materiales que serán utilizados en la obra al fiscalizador, y estos serán sometidos a las pruebas requeridas para verificación de calidad o a su vez se podrá aceptar certificados del fabricante de cumplimiento de las normas.

Revisión de los planos, verificación de circuitos, diámetros de tuberías y material, verificar que el número de conductores en tubería cumplan con las normas del Código Eléctrico Ecuatoriano.

Coordinación con otras áreas de ingeniería para evitar interferencia entre instalaciones.

DURANTE LA EJECUCIÓN:

Los ductos, canaletas y bandejas porta-cables deberán estar libres de elementos extraños. Es importante que durante la ejecución se aseguren firme y ordenadamente los cables. Es importante que todas las acometidas mantengan su holgura y reserva en los ductos.

Se verificarán los recorridos y de ser el caso se realizará alguna modificación previa la aprobación de fiscalización y la administración.

POSTERIOR A LA EJECUCIÓN:

Es importante que previo a la energización se asegure el estado del aislamiento a través de mediciones y que se cerciore de que los ajustes de los terminales y protecciones están debidamente instalados. Concluida la instalación del alimentador se inspeccionará el recorrido y la forma de amarrar a la canaleta. No se permitirán cables empalmados durante el recorrido de los mismos. La fiscalización aprobará o rechazará el rubro concluido, que se sujetará la conformidad de los acuerdos, así como a los niveles de caída de voltaje de acuerdo a las tolerancias permitidas en las normas eléctricas.

EQUIPO MÍNIMO:

Herramienta Manual y menor

MATERIALES MÍNIMOS:

Conductor TTU-AWG #1/0 (19 hilos).

Conductor TTU-AWG #2 (19 hilos).

Cinta aislante 20 Yd, NEGRA/COLORES.

MANO DE OBRA:

Peón (Ayudante de electricista) E2

Electricista (D2)

Supervisor eléctrico general (B3)

Ingeniero eléctrico (B1)

UNIDAD:

**CONSTRUCCIÓN DE LA REPOTENCIACIÓN DE LA UNIDAD EDUCATIVA DOLORES CACUANGO
PARROQUIA CANGAHUA CANTÓN CAYAMBE PROVINCIA PICHINCHA
BIRF-8542-LPN-OB-2020-013**

ESPECIFICACIONES TÉCNICAS

Metros (m)

MEDICIÓN Y FORMA DE PAGO:

Una vez ejecutado el rubro y aprobado por fiscalización, este se pagará dentro del hito correspondiente.

265) 302529. ALIMENTADOR 3x#3/0(F)+1x#3/0(N)+1x#2/0(T) AWG TTU

DESCRIPCIÓN DEL RUBRO

Corresponde a la instalación de alimentadores trifásicos para la red subterránea de bajo voltaje. El alimentador está compuesto por un conjunto de 1 x #3/0 AWG para cada una de las fases, 1 x #3/0 AWG para el neutro y 1 x #2/0 AWG para la tierra, se utilizarán cables de cobre con aislamiento TTU para 600V, fabricado bajo normas:

INEN

ICEA-S-61-402

NEMA WC-5

UL-83 y certificación ISO 9002.

Los conductores serán de cobre electrolítico con aislamiento PE 75°C y chaqueta de PVC, 600V. Serán del tipo resistente a la humedad y auto extingible no propaga la llama. Aptos para trabajar en redes de voltaje de baja tensión

Las distancias, numero de cables y calibres están indicados en los planos de diseño.

Los cables deben ser pasados con lubricante para cables y utilizando guías de instalación para tubería. Todas las tuberías por la cual va el cable deben estar en buen estado, así como los respectivos accesorios.

PROCEDIMIENTO:

El trabajo deberá ejecutarse en forma técnica empleando materiales de primera calidad, mano de obra ejecutada por personal experto bajo la dirección de un técnico especializado.

El recorrido del alimentador está especificado en los planos de diseño. El alimentador deberá conectarse a los equipos que enlaza, mediante terminales de compresión a instalarse en sus respectivos extremos. Estos terminales serán de cobre estañado, importados y del mismo calibre exacto que el cable en el que se instalará el terminal. No se aceptará terminales tipo talón o similar de ajuste mecánico a excepción de los provistos por el fabricante en los tableros de distribución tipo centro de carga.

REQUERIMIENTOS PREVIOS:

Previo al cableado el contratista deberá cerciorarse de la terminación de la ductería, para lo cual replanteará los recorridos descritos en los planos y los reajustes o cambios en los recorridos se deberán indicar y coordinar junto con la fiscalización.

Previo a la iniciación de los trabajos el constructor indicará una muestra de todos los materiales que serán utilizados en la obra al fiscalizador, y estos serán sometidos a las pruebas requeridas para verificación de calidad o a su vez se podrá aceptar certificados del fabricante de cumplimiento de las normas.

Revisión de los planos, verificación de circuitos, diámetros de tuberías y material, verificar que el número de conductores en tubería cumplan con las normas del Código Eléctrico Ecuatoriano.

Coordinación con otras áreas de ingeniería para evitar interferencia entre instalaciones.

DURANTE LA EJECUCIÓN:

Los ductos, canaletas y bandejas porta-cables deberán estar libres de elementos extraños. Es importante que durante la ejecución se aseguren firme y ordenadamente los cables. Es importante que todas las acometidas mantengan su holgura y reserva en los ductos.

Se verificarán los recorridos y de ser el caso se realizará alguna modificación previa la aprobación de fiscalización y la administración.

POSTERIOR A LA EJECUCIÓN:

**CONSTRUCCIÓN DE LA REPOTENCIACIÓN DE LA UNIDAD EDUCATIVA DOLORES CACUANGO
PARROQUIA CANGAHUA CANTÓN CAYAMBE PROVINCIA PICHINCHA
BIRF-8542-LPN-OB-2020-013**

ESPECIFICACIONES TÉCNICAS

Es importante que previo a la energización se asegure el estado del aislamiento a través de mediciones y que se cerciore de que los ajustes de los terminales y protecciones están debidamente instalados. Concluida la instalación del alimentador se inspeccionará el recorrido y la forma de amarrar a la canaleta. No se permitirán cables empalmados durante el recorrido de los mismos. La fiscalización aprobará o rechazará el rubro concluido, que se sujetará la conformidad de los acuerdos, así como a los niveles de caída de voltaje de acuerdo a las tolerancias permitidas en las normas eléctricas.

EQUIPO MÍNIMO:

Herramienta Manual y menor

MATERIALES MÍNIMOS:

Conductor TTU-AWG #3/0 (19 hilos).
Conductor TTU-AWG #2/0 (19 hilos).
Cinta aislante 20 Yd, NEGRA/COLORES.

MANO DE OBRA:

Peón (Ayudante de electricista) E2
Electricista (D2)
Supervisor eléctrico general (B3)
Ingeniero eléctrico (B1)

UNIDAD:

Metros (m)

MEDICIÓN Y FORMA DE PAGO:

Una vez ejecutado el rubro y aprobado por fiscalización, este se pagará dentro del hito correspondiente.

266) 302530. ALIMENTADOR 2x#6+1x#8 AWG TTU

DESCRIPCIÓN DEL RUBRO

Corresponde a la instalación de alimentadores de 2 fases para la red subterránea de iluminación exterior. El alimentador está compuesto por un conjunto de 1 x #6 AWG para cada una de las fases y 1 x #8 AWG para la tierra, se utilizarán cables de cobre con aislamiento TTU para 600V, fabricado bajo normas:

INEN

ICEA-S-61-402

NEMA WC-5

UL-83 y certificación ISO 9002.

Los conductores serán de cobre electrolítico con aislamiento PE 75°C y chaqueta de PVC, 600V. Serán del tipo resistente a la humedad y auto extingible no propaga la llama. Aptos para trabajar en redes de voltaje de baja tensión

Las distancias, numero de cables y calibres están indicados en los planos de diseño.

Los cables deben ser pasados con lubricante para cables y utilizando guías de instalación para tubería. Todas las tuberías por la cual va el cable deben estar en buen estado, así como los respectivos accesorios.

PROCEDIMIENTO:

El trabajo deberá ejecutarse en forma técnica empleando materiales de primera calidad, mano de obra ejecutada por personal experto bajo la dirección de un técnico especializado.

**CONSTRUCCIÓN DE LA REPOTENCIACIÓN DE LA UNIDAD EDUCATIVA DOLORES CACUANGO
PARROQUIA CANGAHUA CANTÓN CAYAMBE PROVINCIA PICHINCHA
BIRF-8542-LPN-OB-2020-013**

ESPECIFICACIONES TÉCNICAS

El recorrido del alimentador está especificado en los planos de diseño. El alimentador deberá conectarse a los equipos que enlaza, mediante terminales de compresión a instalarse en sus respectivos extremos. Estos terminales serán de cobre estañado, importados y del mismo calibre exacto que el cable en el que se instalará el terminal. No se aceptará terminales tipo talón o similar de ajuste mecánico a excepción de los provistos por el fabricante en los tableros de distribución tipo centro de carga.

REQUERIMIENTOS PREVIOS:

Previo al cableado el contratista deberá cerciorarse de la terminación de la ductería, para lo cual replanteará los recorridos descritos en los planos y los reajustes o cambios en los recorridos se deberán indicar y coordinar junto con la fiscalización.

Previo a la iniciación de los trabajos el constructor indicará una muestra de todos los materiales que serán utilizados en la obra al fiscalizador, y estos serán sometidos a las pruebas requeridas para verificación de calidad o a su vez se podrá aceptar certificados del fabricante de cumplimiento de las normas.

Revisión de los planos, verificación de circuitos, diámetros de tuberías y material, verificar que el número de conductores en tubería cumplan con las normas del Código Eléctrico Ecuatoriano.

Coordinación con otras áreas de ingeniería para evitar interferencia entre instalaciones.

DURANTE LA EJECUCIÓN:

Los ductos, canaletas y bandejas porta-cables deberán estar libres de elementos extraños. Es importante que durante la ejecución se aseguren firme y ordenadamente los cables. Es importante que todas las acometidas mantengan su holgura y reserva en los ductos.

Se verificarán los recorridos y de ser el caso se realizará alguna modificación previa la aprobación de fiscalización y la administración.

POSTERIOR A LA EJECUCIÓN:

Es importante que previo a la energización se asegure el estado del aislamiento a través de mediciones y que se cerciore de que los ajustes de los terminales y protecciones están debidamente instalados. Concluida la instalación del alimentador se inspeccionará el recorrido y la forma de amarrar a la canaleta. No se permitirán cables empalmados durante el recorrido de los mismos. La fiscalización aprobará o rechazará el rubro concluido, que se sujetará la conformidad de los acuerdos, así como a los niveles de caída de voltaje de acuerdo a las tolerancias permitidas en las normas eléctricas.

EQUIPO MÍNIMO:

Herramienta Manual y menor

MATERIALES MÍNIMOS:

Conductor TTU-AWG #8 (7 hilos).

Conductor TTU-AWG #6 (7 hilos).

Cinta aislante 20 Yd, NEGRA/COLORES.

MANO DE OBRA:

Peón (Ayudante de electricista) E2

Electricista (D2)

Supervisor eléctrico general (B3)

Ingeniero eléctrico (B1)

UNIDAD:

Metros (m)

MEDICIÓN Y FORMA DE PAGO:

Una vez ejecutado el rubro y aprobado por fiscalización, este se pagará dentro del hito correspondiente.

**CONSTRUCCIÓN DE LA REPOTENCIACIÓN DE LA UNIDAD EDUCATIVA DOLORES CACUANGO
PARROQUIA CANGAHUA CANTÓN CAYAMBE PROVINCIA PICHINCHA
BIRF-8542-LPN-OB-2020-013**

ESPECIFICACIONES TÉCNICAS

267) 302674. ALIMENTADOR 3x(3x#250(F)+1x#250(N)+1X#250(T)) AWG TTU

DESCRIPCIÓN DEL RUBRO

Corresponde a la instalación de alimentadores trifásicos para la red subterránea de bajo voltaje. El alimentador está compuesto por un conjunto de 3 x #250 MCM para cada una de las fases, 3 x #250 MCM para el neutro y 3 x #250 MCM para la tierra, se utilizarán cables de cobre con aislamiento TTU para 600V, fabricado bajo normas:

INEN

ICEA-S-61-402

NEMA WC-5

UL-83 y certificación ISO 9002.

Los conductores serán de cobre electrolítico con aislamiento PE 75°C y chaqueta de PVC, 600V. Serán del tipo resistente a la humedad y auto extingible no propaga la llama. Aptos para trabajar en redes de voltaje de baja tensión

Las distancias, numero de cables y calibres están indicados en los planos de diseño.

Los cables deben ser pasados con lubricante para cables y utilizando guías de instalación para tubería. Todas las tuberías por la cual va el cable deben estar en buen estado, así como los respectivos accesorios.

PROCEDIMIENTO:

El trabajo deberá ejecutarse en forma técnica empleando materiales de primera calidad, mano de obra ejecutada por personal experto bajo la dirección de un técnico especializado.

El recorrido del alimentador está especificado en los planos de diseño. El alimentador deberá conectarse a los equipos que enlaza, mediante terminales de compresión a instalarse en sus respectivos extremos. Estos terminales serán de cobre estañado, importados y del mismo calibre exacto que el cable en el que se instalará el terminal. No se aceptará terminales tipo talón o similar de ajuste mecánico a excepción de los provistos por el fabricante en los tableros de distribución tipo centro de carga.

REQUERIMIENTOS PREVIOS:

Previo al cableado el contratista deberá cerciorarse de la terminación de la ductería, para lo cual replanteará los recorridos descritos en los planos y los reajustes o cambios en los recorridos se deberán indicar y coordinar junto con la fiscalización.

Previo a la iniciación de los trabajos el constructor indicará una muestra de todos los materiales que serán utilizados en la obra al fiscalizador, y estos serán sometidos a las pruebas requeridas para verificación de calidad o a su vez se podrá aceptar certificados del fabricante de cumplimiento de las normas.

Revisión de los planos, verificación de circuitos, diámetros de tuberías y material, verificar que el número de conductores en tubería cumplan con las normas del Código Eléctrico Ecuatoriano.

Coordinación con otras áreas de ingeniería para evitar interferencia entre instalaciones.

DURANTE LA EJECUCIÓN:

Los ductos, canaletas y bandejas porta-cables deberán estar libres de elementos extraños. Es importante que durante la ejecución se aseguren firme y ordenadamente los cables. Es importante que todas las acometidas mantengan su holgura y reserva en los ductos.

Se verificarán los recorridos y de ser el caso se realizará alguna modificación previa la aprobación de fiscalización y la administración.

POSTERIOR A LA EJECUCIÓN:

Es importante que previo a la energización se asegure el estado del aislamiento a través de mediciones y que se cerciore de que los ajustes de los terminales y protecciones están debidamente instalados. Concluida la instalación del alimentador se inspeccionará el recorrido y la forma de amarrar a la canaleta. No se permitirán cables empalmados durante el recorrido de los mismos. La fiscalización aprobará o rechazará el rubro concluido, que se sujetará la conformidad de los acuerdos, así como a los niveles de caída de voltaje de acuerdo a las tolerancias permitidas en las normas eléctricas.

**CONSTRUCCIÓN DE LA REPOTENCIACIÓN DE LA UNIDAD EDUCATIVA DOLORES CACUANGO
PARROQUIA CANGAHUA CANTÓN CAYAMBE PROVINCIA PICHINCHA
BIRF-8542-LPN-OB-2020-013**

ESPECIFICACIONES TÉCNICAS

EQUIPO MÍNIMO:

Herramienta Manual y menor

MATERIALES MÍNIMOS:

Conductor TTU-AWG 250MCM (19 hilos).
Cinta aislante 20 Yd, NEGRA/COLORES.

MANO DE OBRA:

Peón (Ayudante de electricista) E2
Electricista (D2)
Supervisor eléctrico general (B3)
Ingeniero eléctrico (B1)

UNIDAD:

Metros (m)

MEDICIÓN Y FORMA DE PAGO:

Una vez ejecutado el rubro y aprobado por fiscalización, este se pagará dentro del hito correspondiente.

268) 302531. Cable concéntrico 3x12 AWG MULTIFILAR

DESCRIPCIÓN DEL RUBRO

Corresponde a la instalación de conductor de cobre multifilar concéntrico tipo sucre de 3x#12 AWG para red subterránea de bajo voltaje y subida a las lámparas de iluminación

INEN

ICEA-S-61-402

NEMA WC-5

UL-83 y certificación ISO 9002.

Las distancias, están indicados en los planos de diseño.

Los cables deben ser pasados con lubricante para cables y utilizando guías de instalación para tubería. Todas las tuberías por la cual va el cable deben estar en buen estado, así como los respectivos accesorios.



PROCEDIMIENTO:

El trabajo deberá ejecutarse en forma técnica empleando materiales de primera calidad, mano de obra ejecutada por personal experto bajo la dirección de un técnico especializado.

El recorrido del alimentador está especificado en los planos de diseño. El alimentador deberá conectarse a los equipos que enlaza (luminarias) desde los pozos respectivos descritos en el plano correspondiente, mediante terminales o empalmes de acuerdo a la necesidad que se presente.

EQUIPO MÍNIMO:

Herramienta Manual y menor

MATERIALES MÍNIMOS:

**CONSTRUCCIÓN DE LA REPOTENCIACIÓN DE LA UNIDAD EDUCATIVA DOLORES CACUANGO
PARROQUIA CANGAHUA CANTÓN CAYAMBE PROVINCIA PICHINCHA
BIRF-8542-LPN-OB-2020-013**

ESPECIFICACIONES TÉCNICAS

Cable concéntrico 3x12AWG MULTIFILAR
Cinta aislante 20 Yd, NEGRA/COLORES.

MANO DE OBRA:

Peón (Ayudante de electricista) E2
Electricista (D2)
Supervisor eléctrico general (B3)
Ingeniero eléctrico (B1)

UNIDAD:

Metros (m)

MEDICIÓN Y FORMA DE PAGO:

Una vez ejecutado el rubro y aprobado por fiscalización, este se pagará dentro del hito correspondiente.

269) 320256. POSTE DE HORMIGÓN 12M, 350 KG

DESCRIPCIÓN DEL RUBRO

Este trabajo consistirá en la provisión, instalación y colocación de postes de 12m de altura de hormigón centrifugado de 350 Kg de resistencia a la carga horizontal a 0.20 m de la punta del poste, según el caso, en los sitios donde indican los planos respectivos del sistema de alumbrado exterior.

Deberá cumplir las normativas: NTE INEN 1965-1:2018: Postes de hormigón armado. Parte 1: Postes circulares de hormigón armado para soportes de instalaciones de líneas y redes aéreas de energía eléctrica y telecomunicaciones. Requisitos y métodos de ensayo.

PROCEDIMIENTO:

Como primer paso debe realizar el replanteo del terreno en coordinación con el profesional de topografía del proyecto a fin de definir la ubicación de los postes, los mismos que se deben ubicar en los sitios definidos para iluminar las instalaciones, instalando además los elementos de sujeción de la luminaria, cruceta y pie amigos.

El constructor realizará el transporte, movilización, excavación del terreno, nivelación y aplome de postes, relleno de la excavación, compactación y desalojo del material sobrante.

EQUIPO MÍNIMO:

Herramienta manual y menor
Grúa móvil >2 ton
Excavadora manual

MATERIALES MÍNIMOS:

Poste de hormigón armado prefabricado L=12m, 350 kg
Cemento
Arena fina
Ripio triturado
Agua

MANO DE OBRA:

Peón (Ayudante de electricista) E2
Electricista (D2)

**CONSTRUCCIÓN DE LA REPOTENCIACIÓN DE LA UNIDAD EDUCATIVA DOLORES CACUANGO
PARROQUIA CANGAHUA CANTÓN CAYAMBE PROVINCIA PICHINCHA
BIRF-8542-LPN-OB-2020-013**

ESPECIFICACIONES TÉCNICAS

Supervisor eléctrico general (B3)

Ingeniero eléctrico (B1)

Albañil (D2)

Operador equipo pesado (C1)

UNIDAD:

Unidades (u)

MEDICIÓN Y FORMA DE PAGO:

Una vez ejecutado el rubro y aprobado por fiscalización, este se pagará dentro del hito correspondiente.

270) 320257. POSTE DE HORMIGÓN 9M, 350 KG

DESCRIPCIÓN DEL RUBRO

Este trabajo consistirá en la provisión, instalación y colocación de postes de 9m de altura de hormigón centrifugado de 350 Kg de resistencia a la carga horizontal a 0.20 m de la punta del poste, según el caso, en los sitios donde indican los planos respectivos del sistema de alumbrado exterior.

NTE INEN 1965-1:2018: Postes de hormigón armado. Parte 1: Postes

circulares de hormigón armado para soportes de instalaciones de líneas y redes aéreas de energía eléctrica y telecomunicaciones. Requisitos y métodos de ensayo.

PROCEDIMIENTO:

Como primer paso se debe realizar el replanteo del terreno en coordinación con el profesional de topografía del proyecto a fin de definir la ubicación de los postes, los mismos que se deben ubicar en los sitios definidos para iluminar las instalaciones en el caso del sistema de alumbrado exterior, instalando además los elementos de sujeción de la luminaria.

El constructor realizará el transporte, movilización, excavación del terreno, nivelación y aplome de postes, relleno de la excavación, compactación y desalojo del material sobrante.

EQUIPO MÍNIMO:

Herramienta manual y menor

Grúa móvil >2 ton

Excavadora manual

MATERIALES MÍNIMOS:

Poste de hormigón armado prefabricado L=9m, 350 kg

Cemento

Arena fina

Ripio triturado

Agua

MANO DE OBRA:

Peón (Ayudante de electricista) E2

Electricista (D2)

Supervisor eléctrico general (B3)

Ingeniero eléctrico (B1)

Albañil (D2)

**CONSTRUCCIÓN DE LA REPOTENCIACIÓN DE LA UNIDAD EDUCATIVA DOLORES CACUANGO
PARROQUIA CANGAHUA CANTÓN CAYAMBE PROVINCIA PICHINCHA
BIRF-8542-LPN-OB-2020-013**

ESPECIFICACIONES TÉCNICAS

Operador equipo pesado (C1)

UNIDAD:

Unidades (u)

MEDICIÓN Y FORMA DE PAGO:

Una vez ejecutado el rubro y aprobado por fiscalización, este se pagará dentro del hito correspondiente.

271) 320258. POSTE METÁLICO GALVANIZADO CON CANASTILLA, L=4 M

DESCRIPCIÓN DEL RUBRO

Este trabajo consistirá en la provisión, instalación y colocación de postes metálicos galvanizados de 4m de longitud, según el caso, en los sitios donde indican los planos respectivos del sistema de alumbrado exterior.

CARACTERÍSTICAS:

Redondo de diámetro (4") x 3mm de espesor.

Pintura interior y exterior en polvo poliéster/ TGIC, impregnada por procedimiento electrostático (40kv-100kv). Color de pintura en aluminio gris (RAL9007).

Espesor en Micrones 3.2 mills. Granulometría en micrones de 60.

Adherencia en porcentaje del 100% según ASTM D3359:2002.

Protección: Galvanizado en caliente. El galvanizado deberá estar de acuerdo a la última revisión de (NTE INEN 2483 y ASTM A-153/A 153M-05), con galvanizado de 65 micras.

Contar con una tapa para conexiones internas prefabricada. No se admitirá cortes en el poste que comprometan su integridad, bajo ningún concepto.

PROCEDIMIENTO:

Como primer paso debe realizar el replanteo del terreno en coordinación con el profesional de topografía del proyecto a fin de definir la ubicación de los postes, los mismos que se deben ubicar en los sitios definidos para iluminar las instalaciones en el caso del sistema de alumbrado exterior.

Realizar la excavación y perfilado manual para colocar la base de acuerdo a las dimensiones indicadas en planos.

Preparar y nivelar la base de la excavación realizada.

Armar la canastilla de acuerdo al plano de detalle correspondiente.

El constructor realizará el transporte, movilización, anclaje, nivelación y aplome de postes, y desalojo del material sobrante.

33cde

EQUIPO MÍNIMO:

Herramienta manual y menor

Grúa móvil >2 ton

Concreteira a Diesel o gasolina (1 saco)

MATERIALES MÍNIMOS:

Poste metálico galvanizado de 4 metros (incluye canastilla)

Cemento

Arena fina

Ripio triturado

Agua

**CONSTRUCCIÓN DE LA REPOTENCIACIÓN DE LA UNIDAD EDUCATIVA DOLORES CACUANGO
PARROQUIA CANGAHUA CANTÓN CAYAMBE PROVINCIA PICHINCHA
BIRF-8542-LPN-OB-2020-013**

ESPECIFICACIONES TÉCNICAS

MANO DE OBRA:

Peón (Ayudante de electricista) E2
Electricista (D2)
Supervisor eléctrico general (B3)
Ingeniero eléctrico (B1)
Albañil (D2)
Operador equipo pesado (C1)

UNIDAD:

Unidades (u)

MEDICIÓN Y FORMA DE PAGO:

Una vez ejecutado el rubro y aprobado por fiscalización, este se pagará dentro del hito correspondiente.

272) 320245. REFLECTOR HQI CUADRADO 400W-220V

DESCRIPCIÓN DEL RUBRO

Este rubro corresponde al suministro e instalación de un reflector de 400 W, 220 V.

El cuerpo en aleación de aluminio y vidrio templado con grado de protección IP65 mínimo, de acuerdo al siguiente detalle o similar:



*Imagen de referencia

- Proyector integral compacta, para interiores y exteriores.
- Índice de Protección IP66 mínimo.
- Chasis fabricado en aluminio inyectado a presión.
- Vidrio templado frontal.

Potencia	400 w
Flujo luminoso	mayor o igual a 48000 lm
CCT	4000-6000 K
Vida útil	35000 horas mínimo.
Voltaje	100V a 240V 50/60 Hz.

PROCEDIMIENTO:

La instalación eléctrica deberá ejecutarse en forma técnica empleando materiales de primera calidad, mano de obra ejecutada por personal experto bajo la dirección de un técnico especializado.

La conexión de la luminaria desde el alimentador de iluminación subterráneo será con cable multifilar tipo sucre 3x12, cuyo costo forma parte de este rubro. Se considerará el costo de 2 empalmes en este rubro que

**CONSTRUCCIÓN DE LA REPOTENCIACIÓN DE LA UNIDAD EDUCATIVA DOLORES CACUANGO
PARROQUIA CANGAHUA CANTÓN CAYAMBE PROVINCIA PICHINCHA
BIRF-8542-LPN-OB-2020-013**

ESPECIFICACIONES TÉCNICAS

corresponde a la conexión del alimentador multifilar al alimentador de alumbrado público y la conexión de la luminaria.

La luminaria debe cumplir con las siguientes características:

Carcasa de Aluminio

Pintura electrostática

Reflector interior en aluminio de alta pureza anodizado y abrigantado

Cerrada con vidrio templado liso

IP66 mínimo

Para este rubro el contratista deberá considerar como mínimo el siguiente MATERIAL:

Reflector LED 400W

1u.

Empalme

2u.

Cruceta de acero galvanizado, centrada, perfil "L" 70X70X6X1200mm (2 3/4 x 2 3/4 x 1/4 x 47"), con apoyo. 1u.

Para este rubro el contratista no deberá considerar la instalación de postes y la acometida desde el alimentador de alumbrado público, ya que la instalación de estos rubros está contemplada y pagada en su respectivo rubro.

EQUIPO MÍNIMO:

Herramienta manual y menor

MATERIALES MÍNIMOS:

Reflector LED HQI 400W, 220V, 48000 lm

Cinta aislante 20 Yd.

Abrazadera de pletina 38x4mm, 3 pernos

Cruceta de acero galvanizado, centrada, perfil "L" 70X70X6X1200mm (2 3/4 x 2 3/4 x 1/4 x 47"), con apoyo.

MANO DE OBRA:

Peón (Ayudante de electricista) E2

Electricista (D2)

Supervisor eléctrico general (B3)

Ingeniero eléctrico (B1)

UNIDAD:

Unidades

MEDICIÓN Y FORMA DE PAGO:

Una vez ejecutado el rubro y aprobado por fiscalización, este se pagará dentro del hito correspondiente.

273) 320246. LUMINARIA LED TIPO COBRA, 90W, 127/240V

DESCRIPCIÓN

Este rubro corresponde al suministro e instalación de una luminaria tipo cobra de 90 W, 127/240 V.

**CONSTRUCCIÓN DE LA REPOTENCIACIÓN DE LA UNIDAD EDUCATIVA DOLORES CACUANGO
PARROQUIA CANGAHUA CANTÓN CAYAMBE PROVINCIA PICHINCHA
BIRF-8542-LPN-OB-2020-013**

ESPECIFICACIONES TÉCNICAS



*Imagen de referencia

- Proyector integral compacta, para interiores y exteriores.
- Índice de Protección IP66 mínimo.
- Chasis fabricado en aluminio inyectado a presión.
- Vidrio templado frontal.

Potencia	90 w
Flujo luminoso	6000-10000 lm
CCT	4000-6000 K
Vida útil	35000 horas mínimo.
Voltaje	127V a 240V 50/60 Hz.

PROCEDIMIENTO:

La instalación eléctrica deberá ejecutarse en forma técnica empleando materiales de primera calidad, mano de obra ejecutada por personal experto bajo la dirección de un técnico especializado.

La conexión de la luminaria desde el alimentador de iluminación subterráneo será con cable multifilar tipo sucre 3x12, cuyo costo forma parte de este rubro. Se considerará el costo de 2 empalmes en este rubro que corresponde a la conexión del alimentador multifilar al alimentador de alumbrado público y la conexión de la luminaria.

La luminaria debe cumplir con las siguientes características:

Carcasa de Aluminio

Pintura electrostática

Reflector interior en aluminio de alta pureza anodizado y abrillantado

Cerrada con vidrio templado liso

IP66 mínimo

Para este rubro el contratista deberá considerar como mínimo el siguiente MATERIAL:

Luminaria LED 90W	1u.
Empalme	2u.
Brazo para soporte de luminaria 1.5m	1u.

Para este rubro el contratista no deberá considerar la instalación de postes y la acometida desde el alimentador de alumbrado público, ya que la instalación de estos rubros está contemplada y pagada en su respectivo rubro.

EQUIPO MÍNIMO:

Herramienta manual y menor

MATERIALES MÍNIMOS:

Luminaria LED tipo cobra, 90 W, 127/220V.

Cinta aislante 20 Yd.

**CONSTRUCCIÓN DE LA REPOTENCIACIÓN DE LA UNIDAD EDUCATIVA DOLORES CACUANGO
PARROQUIA CANGAHUA CANTÓN CAYAMBE PROVINCIA PICHINCHA
BIRF-8542-LPN-OB-2020-013**

ESPECIFICACIONES TÉCNICAS

Abrazadera de pletina 38x4mm, 3 pernos.
Brazo para soporte de luminaria 1 1/2x1.50m con collarín.

MANO DE OBRA:

Peón (Ayudante de electricista) E2
Electricista (D2)
Supervisor eléctrico general (B3)
Ingeniero eléctrico (B1)

UNIDAD:

Unidades

MEDICIÓN Y FORMA DE PAGO:

Una vez ejecutado el rubro y aprobado por fiscalización, este se pagará dentro del hito correspondiente.

274) 320247. LUMINARIA LED TIPO ISLA, 70W, 127/240V

DESCRIPCIÓN DEL RUBRO:

Este rubro corresponde al suministro e instalación de una luminaria tipo cobra de 70 W, 127/240 V.



*Imagen de referencia

- Proyector integral compacta, para interiores y exteriores.
- Índice de Protección IP66 mínimo.
- Chasis fabricado en aluminio inyectado a presión.
- Vidrio templado frontal.

Potencia	70 w
Flujo luminoso	7400-9000 lm
CCT	4000-6000 K
Vida útil	35000 horas mínimo.
Voltaje	127V a 240V 50/60 Hz.

PROCEDIMIENTO:

La instalación eléctrica deberá ejecutarse en forma técnica empleando materiales de primera calidad, mano de obra ejecutada por personal experto bajo la dirección de un técnico especializado.

La conexión de la luminaria desde el alimentador de iluminación subterráneo será con cable multifilar tipo sucre 3x12, cuyo costo forma parte de este rubro. Se considerará el costo de 2 empalmes en este rubro que

**CONSTRUCCIÓN DE LA REPOTENCIACIÓN DE LA UNIDAD EDUCATIVA DOLORES CACUANGO
PARROQUIA CANGAHUA CANTÓN CAYAMBE PROVINCIA PICHINCHA
BIRF-8542-LPN-OB-2020-013**

ESPECIFICACIONES TÉCNICAS

corresponde a la conexión del alimentador multifilar al alimentador de alumbrado público y la conexión de la luminaria.

La luminaria debe cumplir con las siguientes características:

Carcasa de Aluminio

Pintura electrostática

Reflector interior en aluminio de alta pureza anodizado y abrillantado

Cerrada con vidrio templado liso

IP66 mínimo

Para este rubro el contratista deberá considerar como mínimo el siguiente MATERIAL:

Luminaria LED tipo isla 70W

1u.

Empalme

2u.

Para este rubro el contratista no deberá considerar la instalación de postes y la acometida desde el alimentador de alumbrado público, ya que la instalación de estos rubros está contemplada y pagada en su respectivo rubro.

EQUIPO MÍNIMO:

Herramienta manual y menor

MATERIALES MÍNIMOS:

Luminaria LED tipo isla, 70 W, 127/220V.

Cinta aislante 20 Yd.

Accesorios de montaje: alambre galvanizado, tornillos, tacos.

MANO DE OBRA:

Peón (Ayudante de electricista) E2

Electricista (D2)

Supervisor eléctrico general (B3)

Ingeniero eléctrico (B1)

UNIDAD:

Unidades (u)

MEDICIÓN Y FORMA DE PAGO:

Una vez ejecutado el rubro y aprobado por fiscalización, este se pagará dentro del hito correspondiente.

275) 516057. BANCO DE CAPACITORES, 55 KVA_r, 220V

DESCRIPCIÓN DEL RUBRO:

Este trabajo consistirá en la provisión, montaje y ensamblaje de un armario metálico, con paredes de tol de 1/16" completamente pintado en pintura electroestática y con una puerta frontal con su respectiva seguridad. Dimensiones de 1.20x0.80x0.40 m. Las barras de cobre deben soportar una corriente mínima de 1000 A y será armado con el fin de albergar un banco de capacitores de 5 pasos que funcionará de forma automática.

El rubro deberá cumplir con la normativa:

Norma eléctrica de la construcción NEC-10 cap. 15, "Instalaciones electromecánicas"

NTE INEN 2859-1

Internacionales: NEC 384-3, NEC 384-31, NEMA 1 Y 2

**CONSTRUCCIÓN DE LA REPOTENCIACIÓN DE LA UNIDAD EDUCATIVA DOLORES CACUANGO
PARROQUIA CANGAHUA CANTÓN CAYAMBE PROVINCIA PICHINCHA
BIRF-8542-LPN-OB-2020-013**

ESPECIFICACIONES TÉCNICAS

PROCEDIMIENTO:

El tablero debe ser ensamblando de forma que en su interior se pueda albergar 5 circuitos para cada uno de los pasos del banco de capacitores, los cuales cada uno será de 12,5 KVAR, que será proporcionado por capacitores trifásicos a 220 V, comandados por un controlador automático, el cual debe controlar el FP en tiempo real y adicionalmente poder medir voltajes, corrientes, potencias, etc.

EQUIPO MÍNIMO:

Herramienta manual y menor.

MATERIALES MÍNIMOS:

Gabinete de 1,2mts x 0,8 mts x 0,4 mts NEMA 3. (Dimensiones mínimas)

Juego de borneras.

Terminales para cable.

Canaleta plástica ranurada 80 x 60 mm.

Aislador de barra 25 mm.SM-25.

Cinta aislante (20 yds).

Separadores de borneras

Tapas para borneras.

Juego de barras de cobre 1000 A.

Controlador automático de factor de potencia de 4 a 12 pasos.

Capacitores trifásicos de 12.5 kVAR, 220 V, 60 HZ, IP20, +/- 5%

Contactores para cargas capacitivas, AC-6B, (17-50A), 220 V

Breaker enchufable 3P-30A.

MANO DE OBRA:

Peón (Ayudante de electricista) E2

Electricista (D2)

Supervisor eléctrico general (B3)

Ingeniero eléctrico (B1)

UNIDAD:

Unidades (u)

MEDICIÓN Y FORMA DE PAGO:

Una vez ejecutado el rubro y aprobado por fiscalización, este se pagará dentro del hito correspondiente.

276) 516064. CANALIZACIÓN- BANCO DE DUCTOS, ARREGLO 2X2, (PVC 4")

DESCRIPCIÓN DEL RUBRO:

Consiste en la provisión de la mano de obra y materiales para la instalación de ductos de 4" en una matriz de 4 vías de 2x2 (filas x columnas), indicada en planos de diseño.

Todas las canalizaciones se realizarán en estricto cumplimiento de las recomendaciones de las unidades de propiedad intelectual del MERNNR.

La tubería deberá tener las siguientes características: Tubo PVC reforzado, aislante eléctrico, unión mecánica con sello elastomérico, total impermeabilidad en las juntas, interior liso, debe cumplir con la norma NTE INEN 2227:99. Será ubicado dentro de las zanjas a una distancia de al menos 60 cm con respecto al suelo terminado

No se incluye, la excavación, relleno, compactado ni la cama de arena, ya que cada uno de estos se encuentran cuantificados en un rubro independiente aparte.

**CONSTRUCCIÓN DE LA REPOTENCIACIÓN DE LA UNIDAD EDUCATIVA DOLORES CACUANGO
PARROQUIA CANGAHUA CANTÓN CAYAMBE PROVINCIA PICHINCHA
BIRF-8542-LPN-OB-2020-013**

ESPECIFICACIONES TÉCNICAS

PROCEDIMIENTO:

El trabajo se realizará con el uso de herramientas de propiedad del contratista.

El banco de ductos se realizará en un arreglo de 2x2 (filas x columnas), previa implantación de la cama de arena, además, respetando las medidas, materiales de relleno y compactado presentado en los planos de detalle correspondiente.

MATERIALES MÍNIMOS:

Tubo PVC 4" reforzado

EQUIPO MÍNIMO:

Herramienta Manual y menor

MANO DE OBRA:

Peón (Ayudante de electricista) E2

Electricista (D2)

Albañil D2

UNIDAD:

Metros (m)

MEDICIÓN Y FORMA DE PAGO:

Una vez ejecutado el rubro y aprobado por fiscalización, este se pagará dentro del hito correspondiente.

277) 516065. CANALIZACIÓN- BANCO DE DUCTOS, ARREGLO 2X3, (PVC 4")

DESCRIPCIÓN DEL RUBRO:

Consiste en la provisión de la mano de obra y materiales para la instalación de ductos de 4" en una matriz de 6 vías de 2x3 (filas x columnas), indicada en planos de diseño.

Todas las canalizaciones se realizarán en estricto cumplimiento de las recomendaciones de las unidades de propiedad intelectual del MERNNR.

La tubería deberá tener las siguientes características: Tubo PVC reforzado, aislante eléctrico, unión mecánica con sello elastomérico, total impermeabilidad en las juntas, interior liso, debe cumplir con la norma NTE INEN 2227:99. Será ubicado dentro de las zanjas a una distancia de al menos 60 cm con respecto al suelo terminado

No se incluye, la excavación, relleno, compactado ni la cama de arena, ya que cada uno de estos se encuentran cuantificados en un rubro independiente aparte.

PROCEDIMIENTO:

El trabajo se realizará con el uso de herramientas de propiedad del contratista.

El banco de ductos se realizará en un arreglo de 2x3 (filas x columnas), previa implantación de la cama de arena, además, respetando las medidas, materiales de relleno y compactado presentado en los planos de detalle correspondiente.

EQUIPO MÍNIMO:

Herramienta Manual y menor

MATERIALES MÍNIMOS:

**CONSTRUCCIÓN DE LA REPOTENCIACIÓN DE LA UNIDAD EDUCATIVA DOLORES CACUANGO
PARROQUIA CANGAHUA CANTÓN CAYAMBE PROVINCIA PICHINCHA
BIRF-8542-LPN-OB-2020-013**

ESPECIFICACIONES TÉCNICAS

Tubo PVC 4" reforzado

MANO DE OBRA:

Peón (Ayudante de electricista) E2
Electricista (D2)
Albañil (D2)

UNIDAD:

Metros (m)

MEDICIÓN Y FORMA DE PAGO:

Una vez ejecutado el rubro y aprobado por fiscalización, este se pagará dentro del hito correspondiente.

278) 516243. CANALIZACIÓN- BANCO DE DUCTOS, ARREGLO 2X2 (PVC 2")

DESCRIPCIÓN DEL RUBRO:

Consiste en la provisión de la mano de obra y materiales para la instalación de ductos de 2" en una matriz de 4 vías de 2x2 (filas x columnas), indicada en planos de diseño.

Todas las canalizaciones se realizarán en estricto cumplimiento de las recomendaciones de las unidades de propiedad intelectual del MERNNR.

La tubería deberá tener las siguientes características: Tubo PVC reforzado, aislante eléctrico, unión mecánica con sello elastomérico, total impermeabilidad en las juntas, interior liso, debe cumplir con la norma NTE INEN 2227:99. Será ubicado dentro de las zanjas a una distancia de al menos 60 cm con respecto al suelo terminado

No se incluye, la excavación, relleno, compactado ni la cama de arena, ya que cada uno de estos se encuentran cuantificados en un rubro independiente aparte.

PROCEDIMIENTO:

El trabajo se realizará con el uso de herramientas de propiedad del contratista.

El banco de ductos se realizará en un arreglo de 2x2 (filas x columnas), previa implantación de la cama de arena, además, respetando las medidas, materiales de relleno y compactado presentado en los planos de detalle correspondiente.

EQUIPO MÍNIMO:

Herramienta Manual y menor

MATERIALES MÍNIMOS:

Tubo PVC 2" reforzado

MANO DE OBRA:

Peón (Ayudante de electricista) E2
Electricista (D2)
Albañil D2

UNIDAD:

Metros (m)

MEDICIÓN Y FORMA DE PAGO:

**CONSTRUCCIÓN DE LA REPOTENCIACIÓN DE LA UNIDAD EDUCATIVA DOLORES CACUANGO
PARROQUIA CANGAHUA CANTÓN CAYAMBE PROVINCIA PICHINCHA
BIRF-8542-LPN-OB-2020-013**

ESPECIFICACIONES TÉCNICAS

Una vez ejecutado el rubro y aprobado por fiscalización, este se pagará dentro del hito correspondiente.

279) 516066. TUBO DE PVC REFORZADO DE 1”

DESCRIPCIÓN

Consiste en la excavación e instalación del tubo de PVC reforzado, color negro, será ubicado dentro de las zanjas que serán utilizadas para la iluminación exterior y para las salidas de los pozos de 60x60x75cm hasta llegar a los postes necesarios.

PROCEDIMIENTO:

El trabajo se realizará con el uso de herramientas de propiedad del contratista.

La tubería será ubicada dentro de las zanjas que conectan los pozos de iluminación con las luminarias, la ubicación se presenta en los planos de detalle correspondiente.

EQUIPO MÍNIMO:

Herramienta Manual y menor

MATERIALES MÍNIMOS:

Tubo PVC 1” reforzado

MANO DE OBRA:

Peón (Ayudante de electricista) E2

Electricista (D2)

Albañil D2

UNIDAD:

Metros (m)

MEDICIÓN Y FORMA DE PAGO:

Una vez ejecutado el rubro y aprobado por fiscalización, este se pagará dentro del hito correspondiente.

280) 120005. EXCAVACIÓN A MAQUINA

DESCRIPCIÓN:

Apertura y retiro de zanja de acuerdo a medidas descritas en planos de detalle, con máquina de excavación.

PROCEDIMIENTO:

Se procederá al replanteo de tierra, previa inspección del fiscalizador, respetando las dimensiones presentadas en planos para las zanjas.

EQUIPO MÍNIMO:

Herramienta manual y menor.

Retroexcavadora.

MANO DE OBRA:

Peón en general (E2)

Ayudante de maquinaria (D2)

Operador equipo pesado 1 (C1)

**CONSTRUCCIÓN DE LA REPOTENCIACIÓN DE LA UNIDAD EDUCATIVA DOLORES CACUANGO
PARROQUIA CANGAHUA CANTÓN CAYAMBE PROVINCIA PICHINCHA
BIRF-8542-LPN-OB-2020-013**

ESPECIFICACIONES TÉCNICAS

Inspector (B3)

UNIDAD:

Metro cúbico (m3)

MEDICIÓN Y FORMA DE PAGO:

Una vez ejecutado el rubro y aprobado por fiscalización, este se pagará dentro del hito correspondiente.

281) 120053. CAMA DE ARENA

DESCRIPCIÓN

La cama de arena estará ubicada en todos los pozos y zanjas según detalle de planos, siendo una capa de 10 cm de alto.

PROCEDIMIENTO:

Se procederá con la colocación dentro de las zanjas y pozos, de una capa de arena de 10 cm de grosor.

EQUIPO MÍNIMO:

Implementos y herramientas cuadrilla tipo canalización

Volqueta

Camioneta 2000cc doble transmisión

MATERIALES MÍNIMOS:

Arena

MANO DE OBRA:

Inspector (B3)

Albañil (D2)

Peon en general (E2)

Chofer, (C1)

UNIDAD:

Metro cúbico (m3)

MEDICIÓN Y FORMA DE PAGO:

Una vez ejecutado el rubro y aprobado por fiscalización, este se pagará dentro del hito correspondiente.

282) 120010. RELLENO COMPACTADO MANUAL CON MATERIAL DEL SITIO

DESCRIPCIÓN

Relleno de zanjas según capas descritas en planos con material del sitio y compactado manual.

PROCEDIMIENTO:

Previamente instalados los bancos de ductos en las zanjas y la cama de arena, se procederán a rellenar las zanjas con material del sitio, el mismo que deberá estar libre de piedras o elementos que causen daño a los ductos, respetando las dimensiones del grosor presentado en los respectivos planos de detalle y el compactado se realizará de forma manual.

**CONSTRUCCIÓN DE LA REPOTENCIACIÓN DE LA UNIDAD EDUCATIVA DOLORES CACUANGO
PARROQUIA CANGAHUA CANTÓN CAYAMBE PROVINCIA PICHINCHA
BIRF-8542-LPN-OB-2020-013**

ESPECIFICACIONES TÉCNICAS

EQUIPO MÍNIMO:

Herramienta menor
Compactadora Manual con Placa 5HP.
Carretilla Reforzada-Tipo Sidec
Pala Cuadrada-Tipo Bellota
Tanquero

MATERIALES MÍNIMOS:

Agua
Material de relleno libre de piedras

MANO DE OBRA:

Peon de albañil (E2)
Albañil (D2)
Maestro mayor de ejecucion de obra (C1)
Chofer (C1)

UNIDAD:

Metro cúbico (m³)

MEDICIÓN Y FORMA DE PAGO:

Una vez ejecutado el rubro y aprobado por fiscalización, este se pagará dentro del hito correspondiente.

283) 515892. Relleno compactado a maquina con material de excavación

DESCRIPCIÓN

Relleno de zanjas según capas descritas en planos con material del sitio y compactado mecánico.

PROCEDIMIENTO:

Previamente instalados los bancos de ductos en las zanjas y la cama de arena, se procederán a rellenar las zanjas con material de excavación, el mismo que deberá estar libre de piedras o elementos que causen daño a los ductos, respetando las dimensiones del grosor presentado en los respectivos planos de detalle y el compactado se realizará de forma mecánica con un compactador mecánico.

EQUIPO MÍNIMO:

Motoniveladora
Compactador mecánico
Tanquero

MANO DE OBRA:

Operador motoniveladora
Operador
Chofer (C1)
Ayudante de maquinaria (D2)
Peón en general (E2)

**CONSTRUCCIÓN DE LA REPOTENCIACIÓN DE LA UNIDAD EDUCATIVA DOLORES CACUANGO
PARROQUIA CANGAHUA CANTÓN CAYAMBE PROVINCIA PICHINCHA
BIRF-8542-LPN-OB-2020-013**

ESPECIFICACIONES TÉCNICAS

UNIDAD:

Metro cúbico (m3)

MEDICIÓN Y FORMA DE PAGO:

Una vez ejecutado el rubro y aprobado por fiscalización, este se pagará dentro del hito correspondiente.

284) 516067. Retiro de poste existente, incluye elementos instalados en el mismo

DESCRIPCIÓN

Consiste del retiro de estructuras montadas en poste que se encuentran actualmente ubicadas dentro de la unidad educativa y retiro del poste correspondiente.

PROCEDIMIENTO:

Previa autorización de la empresa eléctrica distribuidora de energía y comprobación de ausencia de voltaje, se procederá a retirar las estructuras, conductores, luminarias y/o equipos instalados en los postes ubicados actualmente dentro de la unidad educativa, finalmente se retirará el poste y se rellenará con material del sitio la base donde se encontraba el poste retirado.

EQUIPO MÍNIMO:

Herramienta menor
Grúa móvil, 2 ton

MANO DE OBRA:

Peón (Ayudante de electricista) E2
Electricista (D2)
Supervisor eléctrico general (B3)
Ingeniero eléctrico (B1)
Operador equipo pesado (C1)

UNIDAD:

Unidades (u)

MEDICIÓN Y FORMA DE PAGO:

Una vez ejecutado el rubro y aprobado por fiscalización, este se pagará dentro del hito correspondiente.

285) 516205. CONDUCTOR Cu #2/0 desnudo

DESCRIPCIÓN:

Consiste en la adquisición e instalación de Conductor de cobre cableado unipolar Cu DESNUDO No. 2/0 AWG 19 hilos para bajante de descarga de pararrayos y derivaciones a tierra.

PROCEDIMIENTO:

El cable desnudo de cobre No. 2/0 AWG se colocará a una profundidad de 1.50 m máximo del nivel del piso terminado. Se deberá construir una zanja de la profundidad indicada y de un ancho que permita su tendido y la colocación de los moldes para la soldadura todo según planos de diseño eléctrico. La conexión entre el cable con la varilla de "copperweld", así como entre tramos de cables se deberá realizar con soldadura exotérmica tipo "cadweld" de N°90g / 115g. Sobre el cable se colocará un compuesto químico

**CONSTRUCCIÓN DE LA REPOTENCIACIÓN DE LA UNIDAD EDUCATIVA DOLORES CACUANGO
PARROQUIA CANGAHUA CANTÓN CAYAMBE PROVINCIA PICHINCHA
BIRF-8542-LPN-OB-2020-013**

ESPECIFICACIONES TÉCNICAS

para mejorar la conductividad del terreno de requerirse, una capa de tierra vegetal de 0.20 m de altura, una capa de tierra compactada y finalmente el material de acabado.

El segmento de cable 2/0 AWG para la descarga del pararrayos se conectará al terminal del descargador de sobre tensiones atmosféricas, bajará adosado al mástil y se conectará a la malla de tierra con soldadura exotérmica tipo “cadweld” de N°90g / 115g

NORMATIVA:

NEC CAP.15, ANSI - IEEE-80 y según lo dispuesto por el MERNNR.

EQUIPO MÍNIMO:

Herramienta manual y menor.

MATERIAL MÍNIMO:

Cu DESNUDO No. 2/0 AWG 19 hilos

MANO DE OBRA:

Peón (Ayudante de electricista) E2

Electricista (D2)

Supervisor eléctrico general (B3)

Ingeniero eléctrico (B1)

UNIDAD:

Metros (m)

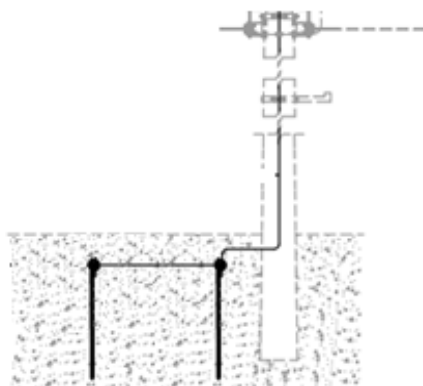
MEDICIÓN Y FORMA DE PAGO:

Una vez ejecutado el rubro y aprobado por fiscalización, este se pagará dentro del hito correspondiente.

286) 516068. MALLA A TIERRA 2 VARILLAS (TRANSICIÓN)

DESCRIPCIÓN:

Consistirá en la provisión de materiales e instalación del sistema de puesta a tierra de los pararrayos instalados en el poste de acuerdo a las normas de la empresa eléctrica local y conforme a las unidades de propiedades estándar del Ministerio rector de electricidad. Este rubro corresponde a la extensión de red de medio voltaje trifásica que alimentará a la cámara de transformación de la unidad educativa. Las cantidades y ubicación será de acuerdo al proyecto aprobado en la empresa eléctrica local.



PROCEDIMIENTO:

**CONSTRUCCIÓN DE LA REPOTENCIACIÓN DE LA UNIDAD EDUCATIVA DOLORES CACUANGO
PARROQUIA CANGAHUA CANTÓN CAYAMBE PROVINCIA PICHINCHA
BIRF-8542-LPN-OB-2020-013**

ESPECIFICACIONES TÉCNICAS

La instalación eléctrica corresponderá a la instalación del cable de cobre desnudo desde el sistema de pararrayos hasta la puesta a tierra que estará conformada por 2 varillas de cobre y unidas al cable mediante suelda exotérmica.

El rubro deberá ejecutarse en forma técnica empleando materiales de primera calidad, mano de obra ejecutada por personal experto bajo la dirección de un técnico especializado.

Para la realización de la transición se deberá contar previamente con la autorización de la empresa distribuidora, un fiscalizador de la empresa distribuidora brindará las pautas para la correcta construcción y montaje de la estructura necesaria.

EQUIPO MÍNIMO:

Herramienta menor

MATERIALES MÍNIMOS:

Varilla copperweld 5/8"x1.80m.

Cable Cu. desnudo AWG # 2/0.

Suelda exotérmica tipo Cadwell.

Gem (mejorador de suelo eléctrico) 25kg.

MANO DE OBRA:

Peón (Ayudante de electricista) E2

Electricista (D2)

UNIDAD:

Unidades (u)

MEDICIÓN Y FORMA DE PAGO:

Una vez ejecutado el rubro y aprobado por fiscalización, este se pagará dentro del hito correspondiente.

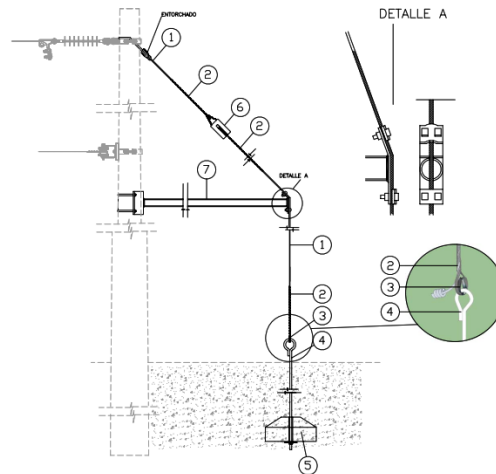
287) 516040. TENSOR TAT-0FS

DESCRIPCIÓN DEL RUBRO:

Consistirá en la provisión de materiales e instalación de un tensor a tierra farol simple para nivel de voltaje de acuerdo a la empresa eléctrica local y conforme a las unidades de propiedades estándar del Ministerio rector de electricidad. Este rubro corresponde a la extensión de red de medio voltaje trifásica que alimentará a la cámara de transformación de la unidad educativa. Las cantidades y ubicación será de acuerdo al proyecto aprobado en la empresa eléctrica local.

**CONSTRUCCIÓN DE LA REPOTENCIACIÓN DE LA UNIDAD EDUCATIVA DOLORES CACUANGO
PARROQUIA CANGAHUA CANTÓN CAYAMBE PROVINCIA PICHINCHA
BIRF-8542-LPN-OB-2020-013**

ESPECIFICACIONES TÉCNICAS



PROCEDIMIENTO:

El trabajo deberá ejecutarse en forma técnica empleando materiales de primera calidad, mano de obra ejecutada por personal experto bajo la dirección de un técnico especializado. El constructor deberá suministrar, montar y ensamblar en los postes las estructuras del sistema de distribución tomando como norma lo dispuesto por el la Empresa Eléctrica Local, tanto en lo referente a distancias y alturas de fijación como en lo que corresponde al ensamblaje de sus piezas.

El contratista utilizará e instalará todos los materiales necesarios para instalar totalmente las estructuras de medio y bajo voltaje, siguiendo los materiales mínimos requeridos que establecen las normas de la E.E. Local y del MERNNR para este tipo de estructuras.

MATERIALES MÍNIMOS:

- Cable de acero galvanizado, grado Siemens Martin, 7 hilos, 9,52 mm (3/8"), 3155 kgf.
- Retención preformada, para cable de acero galvanizado de 9,53 mm (3/8").
- Guardacabo de acero galvanizado, para cable de acero 9, 51 mm (3/8").
- Varilla de anclaje de acero galvanizado, tuerca y arandela, 16 x 1 800 mm (5/8 x 71").
- Bloque de hormigón para anclaje, con agujero de 20 mm.
- Aislador de retenida, porcelana, ANSI 54-2.
- Brazo de acero galvanizado, tubular, tensor farol, 51 x 1 500 mm (2" x 59").

EQUIPO MÍNIMO:

Herramienta manual y menor

MANO DE OBRA:

Maestro eléctrico/liniero/subestación (C1)

Técnico liniero eléctrico (D2)

Supervisor eléctrico general (B3)

Ingeniero eléctrico (B1).

UNIDAD:

Unidades

MEDICIÓN Y FORMA DE PAGO:

Una vez ejecutado el rubro, este se pagará dentro del hito correspondiente.

**CONSTRUCCIÓN DE LA REPOTENCIACIÓN DE LA UNIDAD EDUCATIVA DOLORES CACUANGO
PARROQUIA CANGAHUA CANTÓN CAYAMBE PROVINCIA PICHINCHA
BIRF-8542-LPN-OB-2020-013**

ESPECIFICACIONES TÉCNICAS

288) 516058. ESTRUCTURA, EST-3CP

DESCRIPCIÓN DEL RUBRO:

Consistirá en la provisión e instalación de una estructura de medio voltaje aérea trifásica centrada pasante, nivel de voltaje 13800 V, de acuerdo a la empresa eléctrica local y conforme a las unidades de propiedades estándar del Ministerio rector de electricidad. Este rubro corresponde a la construcción de la red de medio voltaje trifásica que alimentará a la cámara de transformación de la unidad educativa. Las cantidades y ubicación será de acuerdo al proyecto aprobado en la empresa eléctrica local.



PROCEDIMIENTO:

El trabajo deberá ejecutarse en forma técnica empleando materiales de primera calidad, mano de obra ejecutada por personal experto bajo la dirección de un técnico especializado. El constructor deberá suministrar, montar y ensamblar en los postes las estructuras del sistema de distribución para media tensión tomando como norma lo dispuesto por el la Empresa Eléctrica Local, tanto en lo referente a distancias y alturas de fijación como en lo que corresponde al ensamblaje de sus piezas.

El contratista utilizará e instalará todos los materiales necesarios para instalar totalmente las estructuras de media tensión, siguiendo los materiales mínimos requeridos que establecen las normas de la E.E. Local y del MERNNR para este tipo de estructuras.

EQUIPO MÍNIMO:

Herramienta manual y menor
Escalera
Trepadora

MATERIALES MÍNIMOS:

- Cruceta de acero galvanizado, universal, perfil "L" 70 x 70 x 6 x 1 500 mm (2 3/4 x 2 3/4 x 1/4 x 59")
- Pie amigo de acero galvanizado, perfil "L" 38 x 38 x 6 x 620 mm (1 1/2 x 1 1/2 x 1/4 x 24 3/8")
- Perno pin de acero galvanizado, rosca plástica de 50 mm, 19 x 305 mm (3/4" x 12")
- Perno pin punta de poste simple de acero galvanizado, con accesorios de sujeción, 19 x 457 mm (3/4 x 18")
- Abrazadera de acero galvanizado, pletina, 3 pernos, 38 x 4 x 140 mm (1 1/2 x 5/32 x 5 1/2")
- Perno máquina de acero galvanizado, tuerca, arandela plana y presión, 16 x 38 mm (5/8 x 1 1/2")
- Perno "U" de acero galvanizado, 16 mm (5/8") de diam. x 150 mm (6") de ancho dentro de la U, con 2 tuercas, 2 arandelas planas y 2 de presión
- Aislador espiga (pin), porcelana, con radio interferencia, 15 kV, ANSI 55-5
- Alambre de Al, desnudo sólido, para atadura, 4 AWG
- Cinta de armar de aleación de Al, 1, 27 x 7, 62 mm² (3/64" x 5/16")

**CONSTRUCCIÓN DE LA REPOTENCIACIÓN DE LA UNIDAD EDUCATIVA DOLORES CACUANGO
PARROQUIA CANGAHUA CANTÓN CAYAMBE PROVINCIA PICHINCHA
BIRF-8542-LPN-OB-2020-013**

ESPECIFICACIONES TÉCNICAS

MANO DE OBRA:

Maestro eléctrico/liniero/subestación (C1)
Técnico liniero eléctrico (D2),
Supervisor eléctrico general (B3)
Ingeniero eléctrico (B1).

UNIDAD:

Unidad (u)

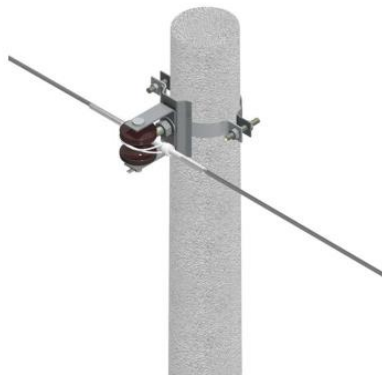
MEDICIÓN Y FORMA DE PAGO:

Una vez ejecutado el rubro y aprobado por fiscalización, este se pagará dentro del hito correspondiente.

289) 516069. ESTRUCTURA ESD-1EP

DESCRIPCIÓN DEL RUBRO:

Consistirá en la provisión e instalación de una estructura de bajo voltaje de una vía pasante, la cual servirá para el tendido del cable del neutro de la red de medio voltaje trifásica, acuerdo a las normas de la empresa eléctrica local y conforme a las unidades de propiedades estándar del Ministerio rector de electricidad. Las cantidades y ubicación serán de acuerdo al proyecto aprobado en la empresa eléctrica local. Este rubro corresponde a la construcción de la red de medio voltaje trifásica que alimentará a la cámara de transformación de la unidad educativa. Las cantidades y ubicación será de acuerdo al proyecto aprobado en la empresa eléctrica local.



PROCEDIMIENTO:

El trabajo deberá ejecutarse en forma técnica empleando materiales de primera calidad, mano de obra ejecutada por personal experto bajo la dirección de un técnico especializado. El constructor deberá suministrar, montar y ensamblar en los postes las estructuras del sistema de distribución tomando como norma lo dispuesto por el la Empresa Eléctrica Local, tanto en lo referente a distancias y alturas de fijación como en lo que corresponde al ensamblaje de sus piezas.

El contratista utilizará e instalará todos los materiales necesarios para instalar totalmente las estructuras de medio y bajo voltaje, siguiendo los materiales mínimos requeridos que establecen las normas de la E.E. Local y del MERNNR para este tipo de estructuras.

EQUIPO MÍNIMO:

Herramienta manual y menor

**CONSTRUCCIÓN DE LA REPOTENCIACIÓN DE LA UNIDAD EDUCATIVA DOLORES CACUANGO
PARROQUIA CANGAHUA CANTÓN CAYAMBE PROVINCIA PICHINCHA
BIRF-8542-LPN-OB-2020-013**

ESPECIFICACIONES TÉCNICAS

MATERIALES MÍNIMOS:

- Bastidor de acero galvanizado, 1 vía, 38 x 4 mm (1 1/2 x 5/32")
- Abrazadera de acero galvanizado, pletina, 2 pernos, simple, 38 x 4 x 160 mm (1 1/2 x 5/32 x 6 1/2")
- Aislador rollo, porcelana, 0,25 kV, ANSI 53-2
- Alambre de Al, desnudo sólido, para atadura, 4 AWG
- Cinta de armar de aleación de Al, 1, 27 x 7, 62 mm² (3/64" x 5/16")

MANO DE OBRA:

Maestro eléctrico/liniero/subestación (C1)

Técnico liniero eléctrico (D2)

Supervisor eléctrico general (B3)

Ingeniero eléctrico (B1).

UNIDAD:

Unidades (u)

MEDICIÓN Y FORMA DE PAGO:

Una vez ejecutado el rubro en su totalidad y aprobado por fiscalización, este se pagará dentro del hito correspondiente.

290) 516060. ESTRUCTURA, EST-3CR

DESCRIPCIÓN DEL RUBRO:

Consistirá en la provisión e instalación de una estructura de medio voltaje aérea trifásico centrada de retenida, para 13800 V, de acuerdo a la empresa eléctrica local y conforme a las unidades de propiedades estándar del ministerio rector de electricidad. Este rubro corresponde a la construcción de la red de medio voltaje trifásica que alimentará a la cámara de transformación de la unidad educativa. Las cantidades y ubicación será de acuerdo al proyecto aprobado en la empresa eléctrica local.



PROCEDIMIENTO:

El trabajo deberá ejecutarse en forma técnica empleando materiales de primera calidad, mano de obra ejecutada por personal experto bajo la dirección de un técnico especializado. El constructor deberá suministrar, montar y ensamblar en los postes las estructuras del sistema de distribución para media tensión

**CONSTRUCCIÓN DE LA REPOTENCIACIÓN DE LA UNIDAD EDUCATIVA DOLORES CACUANGO
PARROQUIA CANGAHUA CANTÓN CAYAMBE PROVINCIA PICHINCHA
BIRF-8542-LPN-OB-2020-013**

ESPECIFICACIONES TÉCNICAS

tomando como norma lo dispuesto por el la Empresa Eléctrica Local, tanto en lo referente a distancias y alturas de fijación como en lo que corresponde al ensamblaje de sus piezas.

El contratista utilizará e instalará todos los materiales necesarios para instalar totalmente las estructuras de media tensión, siguiendo los materiales mínimos requeridos que establecen las normas de la E.E. Local y del MERNNR para este tipo de estructuras.

EQUIPO MÍNIMO:

Herramienta manual y menor

MATERIALES MÍNIMOS:

- Cruceta de acero galvanizado, universal, perfil "L" 70 x 70 x 6 x 1 500 mm (2 3/4 x 2 3/4 x 1/4 x 59")
- Pie amigo de acero galvanizado, perfil "L" 38 x 38 x 6 x 620 mm (1 1/2 x 1 1/2 x 1/4 x 24 3/8")
- Pletina de acero galvanizado, para unión y soporte 75 x 6 x 420 mm (3 x 1/4 x 17")
- Abrazadera de acero galvanizado, pletina, 2 pernos, extensión simple, 50 x 6 x 140 mm (2 x 1/4 x 5 1/2")
- Abrazadera de acero galvanizado, pletina, 4 pernos, 38 x 4 x 140 mm (1 1/2 x 5/32 x 5 1/2")
- Perno máquina de acero galvanizado, tuerca, arandela plana y presión, 16 x 38 mm (5/8 x 1 1/2")
- Perno rosca corrida de acero galvanizado, 4 tuercas, 4 arandelas planas y 4 de presión, 16 x 306mm (5/8 x 12")
- Aislador de suspensión, caucho siliconado, 15 kV, ANSI DS-15
- Grapa de aleación de Al, terminal apernado, tipo pistola
- Horquilla de acero galvanizado, para anclaje 16 x 75 mm (5/8 x 3")

MANO DE OBRA:

Maestro eléctrico/liniero/subestación (C1)

Técnico liniero eléctrico (D2)

Supervisor eléctrico general (B3)

Ingeniero eléctrico (B1).

UNIDAD:

Unidades (u)

MEDICIÓN Y FORMA DE PAGO:

Una vez ejecutado el rubro en su totalidad y aprobado por fiscalización, este se pagará dentro del hito correspondiente.

291) 516061. ESTRUCTURA ESD-1ER

DESCRIPCIÓN DEL RUBRO:

Consistirá en la provisión e instalación de una estructura de bajo voltaje aérea de una vía – vertical – retención, de acuerdo a la empresa eléctrica local y conforme a las unidades de propiedades estándar del ministerio rector de electricidad. Este rubro corresponde a la construcción de la red de medio voltaje trifásica que alimentará a la cámara de transformación de la unidad educativa. Las cantidades y ubicación será de acuerdo al proyecto aprobado en la empresa eléctrica local.

**CONSTRUCCIÓN DE LA REPOTENCIACIÓN DE LA UNIDAD EDUCATIVA DOLORES CACUANGO
PARROQUIA CANGAHUA CANTÓN CAYAMBE PROVINCIA PICHINCHA
BIRF-8542-LPN-OB-2020-013**

ESPECIFICACIONES TÉCNICAS



PROCEDIMIENTO:

El trabajo deberá ejecutarse en forma técnica empleando materiales de primera calidad, mano de obra ejecutada por personal experto bajo la dirección de un técnico especializado. El constructor deberá suministrar, montar y ensamblar en los postes las estructuras del sistema de distribución tomando como norma lo dispuesto por el la Empresa Eléctrica Local, tanto en lo referente a distancias y alturas de fijación como en lo que corresponde al ensamblaje de sus piezas.

El contratista utilizará e instalará todos los materiales necesarios para instalar totalmente las estructuras de medio y bajo voltaje, siguiendo los materiales mínimos requeridos que establecen las normas de la E.E. Local y del MERNNR para este tipo de estructuras.

EQUIPO MÍNIMO:

Herramienta manual y menor

MATERIALES MÍNIMOS:

- Bastidor de acero galvanizado, 1 vía, 38 x 4 mm (1 1/2 x 5/32")
- Abrazadera de acero galvanizado, pletina, 2 pernos, simple, 38 x 4 x 160 mm (1 1/2 x 5/32 x 6 1/2")
- Aislador rollo, porcelana, 0,25 kV, ANSI 53-2
- Retención preformada, para cable de Al

MANO DE OBRA:

Maestro eléctrico/liniero/subestación (C1)

Técnico liniero eléctrico (D2)

Supervisor eléctrico general (B3)

Ingeniero eléctrico (B1).

UNIDAD:

Unidades (u)

MEDICIÓN Y FORMA DE PAGO:

Una vez ejecutado el rubro en su totalidad y aprobado por fiscalización, este se pagará dentro del hito correspondiente.

**CONSTRUCCIÓN DE LA REPOTENCIACIÓN DE LA UNIDAD EDUCATIVA DOLORES CACUANGO
PARROQUIA CANGAHUA CANTÓN CAYAMBE PROVINCIA PICHINCHA
BIRF-8542-LPN-OB-2020-013**

ESPECIFICACIONES TÉCNICAS

292) 516062. ALIMENTADOR MV, 3X#2/0 (F)+ 1X#2/0 (N), CONDUCTOR ASCR

DESCRIPCIÓN:

Consistirá en la provisión, tendido y regulado del cable para la extensión de red de medio voltaje trifásica que alimentará a la cámara de transformación de la unidad educativa.

Tanto para las tres fases como para el neutro el cable será de aluminio con alma de acero tipo ACSR de acuerdo a la empresa eléctrica local y conforme a las unidades de propiedades estándar del Ministerio rector de electricidad. El recorrido será de acuerdo al proyecto aprobado en la empresa eléctrica local.

Normas:

NTC 309

NTC 461

ASTM B-232

ASTM B-498



PROCEDIMIENTO:

La instalación eléctrica deberá ejecutarse en forma técnica empleando materiales de primera calidad, mano de obra calificada, ejecutada por personal experto bajo la dirección de un técnico especializado.

Posteriormente a la implantación del poste en el lugar designado, y el armado de la estructura sobre el poste, se procederá a realizar el tendido del conductor, procurando realizar las sujeciones del mismo a los aisladores.

EQUIPO MÍNIMO:

Herramienta manual y menor

MATERIALES MÍNIMOS:

Conductor ACSR #2/0, 7 hilos.

MANO DE OBRA:

Maestro eléctrico/liniero/subestación (C1)

Técnico liniero eléctrico (D2)

Supervisor eléctrico general (B3)

Ingeniero eléctrico (B1)

UNIDAD:

metro (m)

MEDICIÓN Y FORMA DE PAGO:

Una vez ejecutado el rubro en su totalidad y aprobado por fiscalización, este se pagará dentro del hito correspondiente.

293) 516063. TRANSICIÓN AÉREA- SUBTERRÁNEA

DESCRIPCIÓN

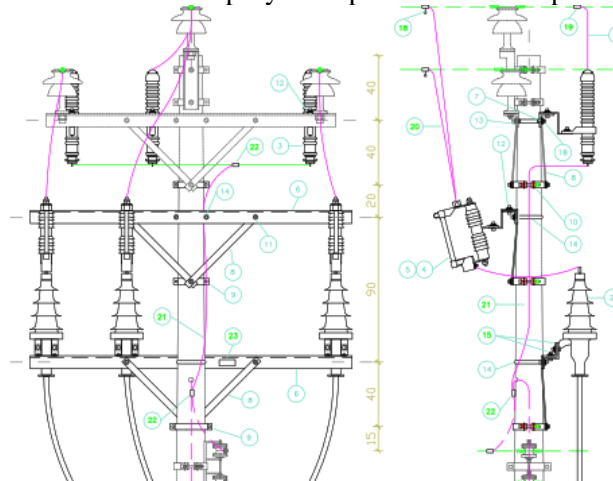
**CONSTRUCCIÓN DE LA REPOTENCIACIÓN DE LA UNIDAD EDUCATIVA DOLORES CACUANGO
PARROQUIA CANGAHUA CANTÓN CAYAMBE PROVINCIA PICHINCHA
BIRF-8542-LPN-OB-2020-013**

ESPECIFICACIONES TÉCNICAS

Consistirá en la provisión de materiales e instalación de la transición aérea-subterránea de seccionamiento y protección, para 13800 V de acuerdo a la empresa eléctrica local y conforme a las unidades de propiedades estándar del Ministerio rector de electricidad.

Este rubro corresponde a la extensión de la red de medio voltaje que alimentara a la cámara de transformación y comprende: tendido subterráneo del conductor desde el poste hasta la cámara de transformación, elaboración de terminales para cada uno de los conductores y armado de la estructura correspondiente con sus elementos en el poste designado para la transición.

Las cantidades y ubicación será de acuerdo al proyecto aprobado en la empresa eléctrica local.



PROCEDIMIENTO:

El trabajo deberá ejecutarse en forma técnica empleando materiales de primera calidad, mano de obra ejecutada por personal experto bajo la dirección de un técnico especializado. El constructor deberá suministrar, montar y ensamblar en los postes las estructuras del sistema de distribución para media tensión tomando como norma lo dispuesto por el la Empresa Eléctrica Local, tanto en lo referente a distancias y alturas de fijación como en lo que corresponde al ensamblaje de sus piezas.

El contratista utilizará e instalará todos los materiales necesarios para instalar totalmente las estructuras de media tensión, siguiendo los materiales mínimos requeridos que establecen las normas de la E.E. Local y del MERNNR para este tipo de estructuras.

MATERIALES MÍNIMOS:

- Pararrayos tipo distribución, 10 KV
- Seccionador porta fusible, tipo unipolar abierto, intercambiable, 15 kV, 10 kA, BIL 110 kV, 100 A
- Seccionador porta fusible, 1P, abierto, 15 kV
- Tirafusible tipo T de 12 A
- Juego de 3 terminales unipolares de 15 KV para cable N°2/0 AWG
- Tubo poste galvanizado de 6m de longitud, 4" de diámetro.
- Conductor unipolar de cobre N° 2/0 AWG, aislamiento a 15 kV y cubierta XLPE
- Conductor 1/0AWG, 19 hilos, Cu, desnudo
- Cinta 33
- Cinta 23
- Cruceta de acero galvanizado, universal, perfil "L" 75 x 75 x 6 mm 2,40 M (3 x 3 x 1/4")
- Pie amigo de acero galvanizado, perfil "L" 38 x 38 x 6 x 1 800 mm (1 1/2 x 1 1/2 x 1/4 x 71").

EQUIPO MÍNIMO:

**CONSTRUCCIÓN DE LA REPOTENCIACIÓN DE LA UNIDAD EDUCATIVA DOLORES CACUANGO
PARROQUIA CANGAHUA CANTÓN CAYAMBE PROVINCIA PICHINCHA
BIRF-8542-LPN-OB-2020-013**

ESPECIFICACIONES TÉCNICAS

Herramienta manual y menor

MANO DE OBRA:

Maestro eléctrico/liniero/subestación (C1)
Técnico liniero eléctrico (D2)
Supervisor eléctrico general (B3)
Ingeniero eléctrico (B1)

UNIDAD:

Unidad (u)

MEDICIÓN Y FORMA DE PAGO:

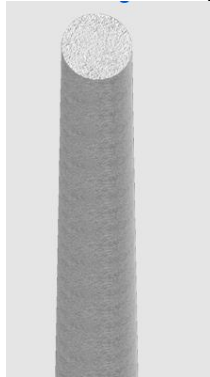
Una vez ejecutado el rubro y aprobado por fiscalización, este se pagará dentro del hito correspondiente.

294) 320255. POSTE DE HORMIGÓN 12m, 500 kg

DESCRIPCIÓN

Este trabajo consistirá en la provisión, instalación y montaje de postes de 12m de altura de hormigón centrifugado de 500 kgf de resistencia a la carga horizontal a 0.20 m de la punta del poste, según el caso, en los sitios donde indican los planos respectivos de la red de medio voltaje trifásica que alimentará a la cámara de transformación de la unidad educativa.

Deberá cumplir las normativas: NTE INEN 1965-1:2018: Postes de hormigón armado. Parte 1: Postes circulares de hormigón armado para soportes de instalaciones de líneas y redes aéreas de energía eléctrica y telecomunicaciones. Requisitos y métodos de ensayo.



PROCEDIMIENTO:

Como primer paso debe realizar el replanteo del terreno en coordinación con el profesional de topografía del proyecto a fin de definir la ubicación de los postes, los mismos que se deben ubicar en los sitios definidos para iluminar las instalaciones en el caso del sistema de alumbrado exterior, y para el poste de la red de medio voltaje, se debe coordinar adicionalmente con la fiscalización de la empresa eléctrica local para ubicarlo bajo la red de medio voltaje existente.

El constructor realizará el transporte, movilización, excavación del terreno, nivelación, aplome de postes, relleno de la excavación, compactación y desalojo del material sobrante.

EQUIPO MÍNIMO:

Herramienta manual y menor
Grúa móvil >2 ton

**CONSTRUCCIÓN DE LA REPOTENCIACIÓN DE LA UNIDAD EDUCATIVA DOLORES CACUANGO
PARROQUIA CANGAHUA CANTÓN CAYAMBE PROVINCIA PICHINCHA
BIRF-8542-LPN-OB-2020-013**

ESPECIFICACIONES TÉCNICAS

MATERIALES MÍNIMOS:

Poste de hormigón armado prefabricado L=12m, 500 kg
Cemento
Arena fina
Ripio triturado
Agua

MANO DE OBRA:

Peón (Ayudante de electricista) E2
Electricista (D2)
Supervisor eléctrico general (B3)
Ingeniero eléctrico (B1)
Albañil (D2)
Operador equipo pesado (C1)

UNIDAD:

Unidades (u)

MEDICIÓN Y FORMA DE PAGO:

Una vez ejecutado el rubro y aprobado por fiscalización, este se pagará dentro del hito correspondiente.

**295) 516213. TRAFOMIX, CLASE 0.2S TIPO RANGO EXTENDIDO, PARA
MEDICIÓN EN MEDIO VOLTAJE.**

DESCRIPCIÓN DEL RUBRO:

Corresponde a la instalación eléctrica de un equipo transformador combinado de medida (trafomix), clase 0.2S tipo rango extendido para medición en media tensión. Voltaje de trabajo 13200-13800V, 60 HZ, 3F+N. Deberá cumplir con las normas establecidas por la Empresa Eléctrica local.



*imagen de referencia

PROCEDIMIENTO:

El trabajo deberá ejecutarse en forma técnica empleando materiales de primera calidad, mano de obra calificada bajo la dirección de un técnico especializado.

El montaje del equipo se realizará en el poste donde está ubicada la transición aérea subterránea y el mismo permitirá instalar a la empresa eléctrica local el equipo de medición a través de las señales de voltaje y corriente de este equipo. Las características del equipo deben garantizar trabajar en forma continua, tipo 0.2S (recomendado), Voltaje de trabajo 13200-13800 V, frecuencia 60 Hz, BIL 125KV.

**CONSTRUCCIÓN DE LA REPOTENCIACIÓN DE LA UNIDAD EDUCATIVA DOLORES CACUANGO
PARROQUIA CANGAHUA CANTÓN CAYAMBE PROVINCIA PICHINCHA
BIRF-8542-LPN-OB-2020-013**

ESPECIFICACIONES TÉCNICAS

El fabricante deberá entregar el protocolo de pruebas, el mismo que será entregado y validado por la empresa eléctrica local.

El equipo deberá incluir, medidor de aceite líquido, grifo de vaciado, perno de puesta a tierra, caja de bornes de baja tensión con termomagnético para protección de cortocircuitos e instalación de los equipos, anclaje y demás accesorios.

MATERIALES MÍNIMOS:

Transformador combinado de medida (trafomix), clase 0.2S, para medición en medio voltaje 13800V.

MANO DE OBRA:

Peón (Ayudante de electricista) E2

Electricista (D2)

Supervisor eléctrico general (B3)

Ingeniero eléctrico (B1)

UNIDAD:

Unidades (u)

MEDICIÓN Y FORMA DE PAGO:

Una vez ejecutado el rubro y aprobado por fiscalización, este se pagará dentro del hito correspondiente.

ESPECIFICACIONES TÉCNICAS

ESPECIFICACIONES ÁREA ELECTRÓNICA

**CONSTRUCCIÓN DE LA REPOTENCIACIÓN DE LA UNIDAD EDUCATIVA DOLORES CACUANGO
PARROQUIA CANGAHUA CANTÓN CAYAMBE PROVINCIA PICHINCHA
BIRF-8542-LPN-OB-2020-013**

ESPECIFICACIONES TÉCNICAS

SISTEMA DE CABLEADO ESTRUCTURADO DATOS Y VOZ

296) 500274.-JACK RJ-45 CAT 6A

DESCRIPCIÓN:

Suministro e instalación de Jack cat 6A. Salidas de datos, cctv interno, access point

CARACTERÍSTICAS TÉCNICAS MÍNIMAS:

- Módulo de Jack UTP con obturador
- Jacks RJ45 CAT. 6A, 8 posiciones, módulo de 8 cables con obturador universal
- Jack deberá cumplir el estándar de cable utilizable para 10BASE-T, 100BASE-TX y 1000BASE-TX (Gigabit Ethernet)
- El Jack deberá sujetarse a los requerimientos del cable y soportar frecuencias de hasta 500MHz en cada par y una velocidad de 1Gbps.
- El Jack deberá poseer características y especificaciones para evitar crosstalk y ruido.

PROCEDIMIENTO:

- Los componentes deben ser adquiridos, almacenados, suministrados e instalados conforme a las instrucciones de funcionamiento.
- Los componentes deben ser inspeccionados a la entrega.
- La instalación debe cumplir la norma EN 50174 (Tecnología de la información. Instalación del cableado. Métodos y planificación de la instalación en el interior de los edificios). (todos los apartados)
- Colocar y comprobar las etiquetas.
- Los cables de cobre deberán ser manipulados cuidadosamente y deberán ser insertados dentro de los módulos de cobre del jack utilizando la herramienta adecuada para este fin.
- Inspeccione con frecuencia la instalación del cable para asegurarse de que el trabajo se está realizando correctamente (radios de curvatura correctos, cables de instalación sin torceduras, mediciones periódicas, etc.).
- Proporcionar el personal adecuado (en capacitación y número) para las dimensiones del proyecto.
- Proporcionar todas las herramientas necesarias.

NORMATIVAS:

- PoE
- PoE+
- EN 50174
- Certificaciones ANSI/EIA/TIA 568A
- Certificaciones ANSI/EIA/TIA 568B
- ANSI C80.3
- ANSI/UL 797

MATERIALES:

-Conector Jack RJ45 CAT6A con obturador

EQUIPO MÍNIMO:

-Herramienta menor (5% Mano de obra)

-Ponchadora de cables de cobre

GARANTÍA:

Por defecto de fábrica

SERVICIO TÉCNICO:

No aplica

UNIDAD:

Unidad (U)

MANO DE OBRA:

Maestro eléctrico (estructura ocupacional C1)

Electricista (estructura ocupacional D2)

MEDICIÓN Y PAGO. -

SE PAGARÁ por hito debidamente finalizado, certificada y recibida a satisfacción por FISCALIZACIÓN.

**CONSTRUCCIÓN DE LA REPOTENCIACIÓN DE LA UNIDAD EDUCATIVA DOLORES CACUANGO
PARROQUIA CANGAHUA CANTÓN CAYAMBE PROVINCIA PICHINCHA
BIRF-8542-LPN-OB-2020-013**

ESPECIFICACIONES TÉCNICAS

**297) 500907.-FACEPLATE UNICAMENTE PROTECTOR NO INCLUYE
JACKCAT6A**

DESCRIPCIÓN: Suministro e instalación de Faceplate.

CARACTERÍSTICAS TÉCNICAS MÍNIMAS:

- Faceplate blanco
- Identificación del servicio y etiqueta asignada al sistema.
- Compatibilidad con el Jack

PROCEDIMIENTO:

- Los componentes deben ser adquiridos, almacenados, suministrados e instalados conforme a las instrucciones de funcionamiento.
- Los componentes deben ser inspeccionados a la entrega.
- La instalación debe cumplir la norma EN 50174 (Tecnología de la información. Instalación del cableado. Métodos y planificación de la instalación en el interior de los edificios). (todos los apartados)
- Colocar y comprobar las etiquetas.
- Comprobar la instalación del faceplate en la pared, y del mismo modo con el jack RJ-45 para que quede en funcionamiento.
- El Faceplate deberá ser instalado correctamente, utilizando todos los accesorios de instalación después de que los acabados arquitectónicos de la mampostería respectiva hayan concluido
- Proporcionar el personal adecuado (en capacitación y número) para las dimensiones del proyecto.
- Proporcionar todas las herramientas necesarias.

NORMATIVAS:

- EN 50174
- Certificaciones ANSI/EIA/TIA 568A
- Certificaciones ANSI/EIA/TIA 568B
- ANSI C80.3
- ANSI/UL 797

MATERIALES:

-Faceplate simple y materiales de instalación

EQUIPO MÍNIMO:

-Herramienta menor (5% Mano de obra)
-Taladro industrial

GARANTÍA:

No aplica

SERVICIO TÉCNICO:

No aplica

UNIDAD:

Unidad (U)

MANO DE OBRA:

Electricista (estructura ocupacional D2)
Maestro eléctrico (estructura ocupacional C1)

MEDICIÓN Y PAGO. -

SE PAGARÁ por hito debidamente finalizado, certificado y recibido a satisfacción por FISCALIZACIÓN.

**298) 500543A.-FACEPLATE DE PISO UNICAMENTE PROTECTOR NO INCLUYE
JACKCAT6A**

**CONSTRUCCIÓN DE LA REPOTENCIACIÓN DE LA UNIDAD EDUCATIVA DOLORES CACUANGO
PARROQUIA CANGAHUA CANTÓN CAYAMBE PROVINCIA PICHINCHA
BIRF-8542-LPN-OB-2020-013**

ESPECIFICACIONES TÉCNICAS

DESCRIPCIÓN: Suministro e instalación de Faceplate.

CARACTERÍSTICAS TÉCNICAS MÍNIMAS:

- Faceplate blanco de piso
- Identificación del servicio y etiqueta asignada al sistema.
- Compatibilidad con el Jack

PROCEDIMIENTO:

- Los componentes deben ser adquiridos, almacenados, suministrados e instalados conforme a las instrucciones de funcionamiento.
- Los componentes deben ser inspeccionados a la entrega.
- La instalación debe cumplir la norma EN 50174 (Tecnología de la información. Instalación del cableado. Métodos y planificación de la instalación en el interior de los edificios). (todos los apartados)
- Colocar y comprobar las etiquetas.
- Comprobar la instalación del faceplate en la pared, y del mismo modo con el jack RJ-45 para que quede en funcionamiento.
- El Faceplate deberá ser instalado correctamente, utilizando todos los accesorios de instalación después de que los acabados arquitectónicos de la mampostería respectiva hayan concluido
- Proporcionar el personal adecuado (en capacitación y número) para las dimensiones del proyecto.
- Proporcionar todas las herramientas necesarias.

NORMATIVAS:

- EN 50174
- Certificaciones ANSI/EIA/TIA 568A
- Certificaciones ANSI/EIA/TIA 568B
- ANSI C80.3
- ANSI/UL 797

MATERIALES:

-Faceplate simple y materiales de instalación

EQUIPO MÍNIMO:

-Herramienta menor (5% Mano de obra)
-Taladro industrial

GARANTÍA:

No aplica

SERVICIO TÉCNICO:

No aplica

UNIDAD:

Unidad (U)

MANO DE OBRA:

Electricista (estructura ocupacional D2)
Maestro eléctrico (estructura ocupacional C1)

MEDICIÓN Y PAGO. -

SE PAGARÁ por hito debidamente finalizado y recibido a satisfacción por FISCALIZACIÓN.

299) 500151.-CERTIFICACION DE PUNTOS DE RED SIMPLE CAT 6A

DESCRIPCIÓN: Certificación de punto de datos de cable de categoría 6A.

CARACTERÍSTICAS TÉCNICAS MÍNIMAS:

Pruebas de testeo del cable y las conexiones del punto de datos:

- Mapeado de Hilos
- Capacitancia
- ACR
- Retardo y desfase
- Margen
- Resistencia
- NEXT

**CONSTRUCCIÓN DE LA REPOTENCIACIÓN DE LA UNIDAD EDUCATIVA DOLORES CACUANGO
PARROQUIA CANGAHUA CANTÓN CAYAMBE PROVINCIA PICHINCHA
BIRF-8542-LPN-OB-2020-013**

ESPECIFICACIONES TÉCNICAS

- TDR
- Pérdida de retorno
- Power Sum Next
- RAD Power Sum
- Longitud
- Atenuación
- Impedancia
- Power Sum ELFEXT

PROCEDIMIENTO:

- La certificación de una red de datos se debe realizar utilizando el equipo necesario para este proceso, el equipo debe realizar todas los test mencionados para la certificación
- Se debe entregar la documentación que avale la certificación de cada punto de la red: Certificación PASA o Certificación FALLO
- Si se entrega una certificación FALLO el constructor está en la obligación de corregir los errores que se pueden dar en la instalación del punto de datos para obtener la certificación PASA
- Asegúrese de que el conducto para cables cuenta con la protección adecuada para evitar daños externos.
- Inspeccione la infraestructura del edificio para comprobar, por ejemplo, si las rutas de cable son lo bastante amplias, la separación entre cables de datos y de alimentación y si los conductos ascendentes son suficientemente grandes.
- Colocar y comprobar las etiquetas.
- Inspeccione con frecuencia la instalación del cable para asegurarse de que el trabajo se está realizando correctamente (radios de curvatura correctos, cables de instalación sin torceduras, mediciones periódicas, etc.).
- Localice, elimine o solucione los obstáculos más importantes para el tendido de los cables de instalación.
- Comprobar la instalación del faceplate en la pared, y del mismo modo con el jack RJ-45 para que quede en funcionamiento.
- Se entregará por parte del instalador los documentos que avalen el cumplimiento de la normativa vigente.

NORMATIVAS:

- EN 50174
- ISO/IEC 11801 Ed. 2.1 (2008)
- Certificación ANSI/EIA/TIA 568A cat 6A UTP, FTP ó SSTP, enlace permanente o canal
- Certificación ANSI/EIA/TIA 568B cat 6A UTP, FTP ó SSTP, enlace permanente o canal
- IS 11801: Generic cabling for information technology
- COVENIN 11
- ANSI/UL 797

MATERIALES: No aplica

EQUIPO MÍNIMO: Herramienta menor, Kit de Certificación de red

GARANTÍA: No aplica

SERVICIO TÉCNICO: No aplica

UNIDAD: Unidad (u)

MANO DE OBRA: Supervisor eléctrico general (estructura ocupacional B3)

Ingeniero Eléctrico (estructura ocupacional B1)

MEDICIÓN Y PAGO: SE PAGARÁ hito debidamente finalizado y recibido a satisfacción por FISCALIZACIÓN.

300) 500798.-PUNTO PARA SALIDA HDMI

DESCRIPCIÓN: Suministro e instalación de un punto completo HDMI empotrado en pared de faceplate a faceplate, usado para conectar una computadora al proyector.

**CONSTRUCCIÓN DE LA REPOTENCIACIÓN DE LA UNIDAD EDUCATIVA DOLORES CACUANGO
PARROQUIA CANGAHUA CANTÓN CAYAMBE PROVINCIA PICHINCHA
BIRF-8542-LPN-OB-2020-013**

ESPECIFICACIONES TÉCNICAS

CARACTERÍSTICAS TÉCNICAS MÍNIMAS:

- Cable HDMI TIPO A de 19 pines
- Cable HDMI con conectores macho-macho
- El Faceplate debe contener adaptadores HDMI hembra-hembra para la conexión del punto
- Permite el uso de video estándar, mejorado o de alta definición, así como audio digital multicanal
- Soporta la máxima calidad de video; todos los modos estándar de gráficos para resoluciones desde 640X480 píxeles hasta full HD 1080P.
- Compatible con monitores, pantallas LCD, LED y proyectores, etc.

PROCEDIMIENTO:

- Instalar los puntos HDMI en el lugar correcto de ubicación en el plano.
- Debe estar conectado a una distancia de retiro de la pared de proyección que corresponda a la especificación técnica del proyector y del tamaño de área de proyección requerida.
- Su instalación se la realizará en cada área establecida en planos.
- Comprobar su funcionamiento usando el respectivo dispositivo de servicio.
- El cable HDMI macho-macho se conectará al adaptador HDMI hembra-hembra en los dos faceplate en cada extremo del punto. Los Faceplate con conector hembra se instalarán en una en pared cercana al punto de conexión al equipo de proyección (computadora y proyector)
- Desde el computador y el proyector se requiere un cable HDMI con conectores ‘macho-macho’ para conectar el puerto de los equipos al conector hembra ubicado en el faceplate

NORMATIVA:

- HDMI 1.4 que soporta las comunicaciones multimedia de alta definición Full HD y 3D, soporta resoluciones de HDMI 1.3 y además soporta resoluciones de hasta 4096x2160 a 24 fps o 3840x2160 a 30 fps. Permite el envío y recepción de datos mediante la conexión Ethernet de 100 Mbps soportada por el propio cable

MATERIALES:

- Cable HDMI 15m macho-macho
- Faceplate para salida HDMI, incluye Adaptadores HDM hembra-hembra
- Tubería EMT 1”
- Unión EMT 1”
- Conector EMT 1”
- Abrazadera EMT 1”
- Cajetín cuadrada 10x10

EQUIPO MÍNIMO:

- Herramienta menor (5% Mano de obra)
- Taladro industrial

GARANTÍA:

No aplica

SERVICIO TÉCNICO:

No Aplica

UNIDAD:

Punto (pto)

MANO DE OBRA:

Maestro eléctrico (estructura ocupacional C1)
Electricista (estructura ocupacional D2)

MEDICIÓN Y PAGO:

SE PAGARÁ hito debidamente finalizado y recibido a satisfacción por FISCALIZACIÓN.

301) 500646.-RACK 12 UR ABATIBLE DE PARED

DESCRIPCIÓN: Suministro e instalación de Rack de pared de 12 UR de alto, cerrado.

CARACTERÍSTICAS TÉCNICAS MINIMAS:

**CONSTRUCCIÓN DE LA REPOTENCIACIÓN DE LA UNIDAD EDUCATIVA DOLORES CACUANGO
PARROQUIA CANGAHUA CANTÓN CAYAMBE PROVINCIA PICHINCHA
BIRF-8542-LPN-OB-2020-013**

ESPECIFICACIONES TÉCNICAS

- RACK DE PARED 12 UR CERRADO será armado con todos sus accesorios e instalado en la pared con sus respectivos accesorios de fijación de pared.
- Montaje de equipos activos y pasivos.
- Respectivo cableado horizontal y vertical.

PROCEDIMIENTO:

- Se instalará en cada bloque donde se necesita, de acuerdo al estudio técnico y los planos correspondientes.
- Deben estar firmes para la sujeción de todos los dispositivos que deben almacenar.

NORMATIVAS:

- INEN 2568

MATERIALES. -Rack telecomunicaciones 12UR cerrado incluy. Bandeja, ventilador, multitomas

GARANTÍA: Por defecto de fábrica

SERVICIO TÉCNICO: No Aplica

UNIDAD: Unidad (u)

MANO DE OBRA:

Electricista (estructura ocupacional D2)

Peón (estructura **ocupacional E2**.)

EQUIPO MÍNIMO: Herramienta menor (5% mano de obra)

MEDICIÓN Y PAGO: SE PAGARÁ por hito debidamente finalizado y recibido a satisfacción de FISCALIZACIÓN.

302) 500546A.-RACK DE TELECOMUNICACIONES DE 42 UR

DESCRIPCIÓN: Suministro e instalación de Rack de piso de 42 UR cerrado. El rack es un soporte metálico destinado a alojar equipamiento electrónico, informático y de comunicaciones con medidas normalizadas para el ancho y compatibles con equipamiento de cualquier fabricante.

CARACTERÍSTICAS TÉCNICAS MÍNIMAS:

- Incluye accesorios para instalación.
- Será construido totalmente en acero laminado con tratamiento de pintura electrostática o al horno, anodizado.
- Con puerta frontal de acero y vidrio con manija de seguridad con llave.
- La carcasa debe tener escotillas de circulación de aire.
- Debe incluir accesorios de iluminación y ventilación.
- Se incluye mano de obra para su instalación y armado.
- Fabricados en una sola pieza garantizando un excelente desempeño en capacidad y fortaleza
- Puerta frontal ventilada, provista con cristal de seguridad y chapa más llave.
- Entrada de cables por base y/o techo.
- Paneles laterales ventilados en la parte superior e inferior, chapa en bajo relieve.
- 1 Par de rieles para montaje de equipo de 42 UR Tornillos para montaje de equipos incluidos.
- 1 Barra de contactos eléctricos rack mount 19" con 6 contactos NEMA 5-15R de 15 Amps a 120/220 VCA.
- 1 Ventilador

PROCEDIMIENTO:

- Se instalará en cada bloque donde se necesita, de acuerdo al estudio técnico y los planos correspondientes.
- Deben estar firmes para la sujeción de todos los dispositivos que deben almacenar.

NORMATIVAS:

- DIN 41494 SC48D

**CONSTRUCCIÓN DE LA REPOTENCIACIÓN DE LA UNIDAD EDUCATIVA DOLORES CACUANGO
PARROQUIA CANGAHUA CANTÓN CAYAMBE PROVINCIA PICHINCHA
BIRF-8542-LPN-OB-2020-013**

ESPECIFICACIONES TÉCNICAS

- IEC297 parte 1 y 2
- EIA310-D
- UNE-20539 parte 1 y 2

MATERIALES:	Rack de pared 42 UR Cerrado incluye ventilador y Regleta de cobre para conexión a tierra
EQUIPO MÍNIMO:	Herramienta menor (5% mano de obra)
GARANTÍA:	Por defecto de fábrica
SERVICIO TÉCNICO:	No Aplica
UNIDAD:	Unidad (u)
MANO DE OBRA:	Electricista (estructura ocupacional D2) Peón (estructura ocupacional E2) Supervisor eléctrico general (estructura ocupacional B3)
MEDICIÓN Y PAGO:	SE PAGARÁ por hito debidamente finalizado y recibido a satisfacción de FISCALIZACIÓN.

303) 500070 .- ORGANIZADOR DE CABLE HORIZONTAL CON TAPA 2U

DESCRIPCIÓN: Suministro e instalación de Organizador horizontal de 19" para rack. Elemento utilizado para organizar el cableado en el interior del rack.

CARACTERÍSTICAS TÉCNICAS MÍNIMAS:

- Organizador de cableado horizontal, ocupa 2 UR
- Fabricado en acero rolado en frío calibre 18.
- Ideales para redes Ethernet/ Fast Ethernet /Gigabit Ethernet (1000 Base-T).
- Funcional tanto para cable FUTP como para fibra óptica.
- Organiza eficientemente el cableado.
- La tapa brinda protección al cableado.
- Se pueden montar en racks o Gabinete estándar de telecomunicaciones.

PROCEDIMIENTO:

- Se debe instalar en el interior de cada Rack.
- Se deben ordenar los cables adecuadamente en el administrador horizontal

NORMATIVA:	EIA 310D
MATERIALES:	Organizador horizontal 800x800 mm, material menudo
EQUIPO MÍNIMO:	Herramienta menor (5% mano de obra)
GARANTÍA:	Por defecto de fábrica
SERVICIO TÉCNICO:	No Aplica
UNIDAD:	Unidad (u)
MANO DE OBRA:	Electricista (estructura ocupacional D2)
MEDICIÓN Y PAGO:	SE PAGARÁ por hito debidamente finalizado y recibido a satisfacción de FISCALIZACIÓN.

**304) 500426.-BANDEJA TIPO ESCALERILLA GALVANIZADA 200X100 mm
INCLUYE TAPA Y ACCESORIOS**

**CONSTRUCCIÓN DE LA REPOTENCIACIÓN DE LA UNIDAD EDUCATIVA DOLORES CACUANGO
PARROQUIA CANGAHUA CANTÓN CAYAMBE PROVINCIA PICHINCHA
BIRF-8542-LPN-OB-2020-013**

ESPECIFICACIONES TÉCNICAS

DESCRIPCIÓN: Canaleta metálica de 20x10 cm tipo escalerilla para el recorrido del cableado electrónico. Se instala sobre el cielo raso y se sujeta con firmeza a la estructura del edificio usando accesorios de fijación descritos en la especificación.

- Consisten en estructuras rígidas metálicas, generalmente de sección rectangular en forma de U para llevar por ellas cables de energía, para fuerza motriz, para iluminación, cables de comando, de datos, de alarmas, etc., aunque también se pueden montar cañerías eléctricas y de otro tipo.
- Este rubro consiste en la instalación de canaleta metálica 200x100mm tipo escalerilla para el recorrido del cableado electrónico, la misma que irá por encima del cielo falso y sujeta mediante los accesorios que mencionaremos más adelante y cuyo propósito es llevar el cable de una manera organizada y segura desde y hacia el Data Center.

CARACTERÍSTICAS TÉCNICAS MÍNIMAS:

- A prueba de corrosión.
- Laterales y travesaños fabricados en perfilaría de aluminio extruida.
- Dimensiones: 20X10 cm.
- Bandeja de lámina pre galvanizada, tramo recto l=2.4m, fabricada a partir de láminas de acero pre galvanizado ASTM a593 gr. 60 mediante procesos de troquelado y doblado, ensamblada "cero soldadura"
- Ancho 200 mm x alto 100 mm
- Soportes en Base a Canal troquelado fabricados a partir de canal estructural c09 en lámina de acero pre galvanizado en caliente por inmersión según norma ASTM 123
- Tacos metálicos expansivos, varilla roscada, tuercas hexagonales, arandelas planas fabricados en acero con recubrimiento superficial galvanizado electrolítico ASTM b633.

PROCEDIMIENTO:

- Las Bandejas Porta cables se deben instalar sobre el cielo raso formando un sistema completo utilizando accesorios como curvas planas de diferentes ángulos, curvas verticales que permitan obtener diferentes y adecuados radios de curvatura, reducciones centrales y laterales, uniones "T", uniones cruz, placas de unión, grapas de tierra, grapas que fijen los tramos y accesorios de las Bandejas Porta cables a las ménsulas, grapas de suspensión, ménsulas, etc.
- Cada tramo de Bandeja Porta cable de 3m deberá ser soportado por lo menos en dos puntos separados a 1,5m (cuando existan razones físicas o prácticas que impidan cumplir con esa distancia entre soportes, la misma podrá ser mayor, pero sin superar los dos metros entre soportes
- Se instalará la bandeja metálica porta cables, la cual estará sujeta a la losa mediante varillas roscadas y al otro extremo el canal estructural en donde descansa la canaleta.
- Los componentes deben ser inspeccionados a la entrega.
- Inspeccione la infraestructura del edificio antes de la instalación para comprobar, por ejemplo, si las rutas de cable son lo bastante amplias, la separación entre cables de datos y de alimentación y si los conductos ascendentes son suficientemente grandes.
- Colocar y comprobar las etiquetas.
- Inspeccionar con frecuencia la instalación del cable para asegurarse de que el trabajo se está realizando correctamente (radios de curvatura correctos, cables de instalación sin torceduras, mediciones periódicas, etc.).
- Proporcionar el personal adecuado (en capacitación y número) para las dimensiones del proyecto.
- Proporcionar todas las herramientas necesarias.

NORMATIVAS:

- NTE INEN 2 486
- Norma IEC 61537
- Certificaciones ANSI/EIA/TIA 569
- Certificaciones ANSI/EIA/TIA 568A
- Certificaciones ANSI/EIA/TIA 568B

MATERIALES:

- Bandeja tipo escalerilla galvanizada incluye Curva a 90° escalerilla, Curva a 270° escalerilla, Accesorios de sujeción (juego de unión reforzada, suspensión central).
- Materiales de sujeción incluye Soportes en base a canal, Tacos metálicos expansivos, Varilla roscada, Tuercas hexagonales, Arandelas planas fabricados en acero con recubrimiento superficial galvanizado electrolítico astm b633

**CONSTRUCCIÓN DE LA REPOTENCIACIÓN DE LA UNIDAD EDUCATIVA DOLORES CACUANGO
PARROQUIA CANGAHUA CANTÓN CAYAMBE PROVINCIA PICHINCHA
BIRF-8542-LPN-OB-2020-013**

ESPECIFICACIONES TÉCNICAS

EQUIPO MÍNIMO:	-Herramienta menor (5% Mano de obra) -Taladro industrial -Andamios metálicos
GARANTÍA:	Por defecto de fábrica
SERVICIO TÉCNICO:	No Aplica
UNIDAD:	Metro (m)
MANO DE OBRA:	- Electricista (estructura ocupacional D2) -Peón (estructura ocupacional E2)
MEDICIÓN Y PAGO:	SE PAGARÁ por hito debidamente finalizado y recibido a satisfacción por FISCALIZACIÓN.

305) 500120.-SWITCH CAPA 2 10/100/1000 DE 24 PUERTOS 2 SFP

DESCRIPCIÓN: Suministro e instalación de Switch para rack de dos puertos de fibra óptica multimodo 2SFP, 24 puertos con conectividad fast ethernet 10/100/1000, administrable capa 2, PoE.

- Dispositivo de red que provee acceso a los usuarios al segmento de red, se caracteriza por su función de conmutar

CARACTERÍSTICAS TÉCNICAS MÍNIMAS:

- Incluye accesorios para instalación.
- Se incluye mano de obra para su instalación y armado.
- Sistema de seguridad
- Operación de TI simplificada
- Capacidad de apilamiento
- VoIP mediante CDP, LLDP-MED
- PoE PowerOver Ethernet, 30W incluidos en cada puerto
- VLAN de administración
- Retransmisión DHCP en capa 2
- Detección IGMP (versiones 1, 2 y 3)
- Protección de raíz de STP
- Niveles de prioridad de 8 colas por hardware
- 24 Puertos 10/100 BASE-T con detección automática de velocidad.
- Administración local y remota incluido SNMP
- 2 puertos Gigabit Ethernet SFP-SX
- Capacidad full dúplex en cada uno de sus puertos.
- Soporte IPV4 e IPV6
- Calidad de servicio para VoIP

PROCEDIMIENTO:

- Se lo instalará en el rack de acuerdo a cada área al que ha sido asignado y de acuerdo a los diagramas de rack.
- El Switch debe proceder a configurar nombre, usuario, contraseña, configuración de hora y fecha, velocidad y modo de puertos, dhcp.
- El dispositivo estar perfectamente instalado en su unidad de rack.

NORMATIVAS:

IEEE 802.3 10BASE-T Ethernet, IEEE 802.3u 100BASE-TX Fast Ethernet, IEEE 802.3ab 1000BASE-T Gigabit Ethernet, protocolo de control de agregación de enlaces IEEE 802.3ad, IEEE 802.3z, IEEE 802.3x, IEEE 802.3 ad LACP, IEEE 802.1D, IEEE 802.1Q/p VLAN, STP, IEEE 802.3at, IEEE 802.1AB LLDP

**CONSTRUCCIÓN DE LA REPOTENCIACIÓN DE LA UNIDAD EDUCATIVA DOLORES CACUANGO
PARROQUIA CANGAHUA CANTÓN CAYAMBE PROVINCIA PICHINCHA
BIRF-8542-LPN-OB-2020-013**

ESPECIFICACIONES TÉCNICAS

MATERIALES:	Switch para rack de dos puertos de fibra óptica multimodo 2SFP más 24 puertos Ethernet 10/100/1000, administrable capa 2, material menudo
EQUIPO MÍNIMO:	Computador personal para configuración de equipo
GARANTÍA:	Herramienta menor (5% mano de obra)
SERVICIO TÉCNICO:	Garantía mínima de 3 años
UNIDAD:	Asistencia técnica certificada, por un período mínimo de 3 años
MANO DE OBRA:	Unidad (u)
MEDICIÓN Y PAGO:	Ingeniero eléctrico (estructura ocupacional B1) Supervisor eléctrico general (estructura ocupacional B3) SE PAGARÁ por hito debidamente finalizado, instalado, funcionando y recibido a satisfacción por FISCALIZACIÓN.

306) 500544A.-SWITCH CAPA 2 10/100/1000 DE 12 PUERTOS 2 SFP

DESCRIPCIÓN: Suministro e instalación de Switch para rack de dos puertos de fibra óptica multimodo 2SFP, 12 puertos con conectividad fast ethernet 10/100/1000, administrable capa 2, PoE.

- Dispositivo de red que provee acceso a los usuarios al segmento de red, se caracteriza por su función de conmutar

CARACTERÍSTICAS TÉCNICAS MÍNIMAS:

- Incluye accesorios para instalación.
- Se incluye mano de obra para su instalación y armado.
- Sistema de seguridad
- Operación de TI simplificada
- Capacidad de apilamiento
- VoIP mediante CDP, LLDP-MED
- PoE PowerOver Ethernet, 30W incluidos en cada puerto
- VLAN de administración
- Retransmisión DHCP en capa 2
- Detección IGMP (versiones 1, 2 y 3)
- Protección de raíz de STP
- Niveles de prioridad de 8 colas por hardware
- 12 Puertos 10/100 BASE-T con detección automática de velocidad.
- Administración local y remota incluido SNMP
- 2 puertos Gigabit Ethernet SFP-SX
- Capacidad full dúplex en cada uno de sus puertos.
- Soporte IPV4 e IPV6
- Calidad de servicio para VoIP

PROCEDIMIENTO:

- Se lo instalará en el rack de acuerdo a cada área al que ha sido asignado y de acuerdo a los diagramas de rack.
- El Switch debe proceder a configurar nombre, usuario, contraseña, configuración de hora y fecha, velocidad y modo de puertos, dhcp.
- El dispositivo estar perfectamente instalado en su unidad de rack.

NORMATIVAS:

IEEE 802.3 10BASE-T Ethernet, IEEE 802.3u 100BASE-TX Fast Ethernet, IEEE 802.3ab 1000BASE-T Gigabit Ethernet, protocolo de control de agregación de enlaces IEEE 802.3ad, IEEE 802.3z, IEEE 802.3x, IEEE 802.3 ad LACP, IEEE 802.1D, IEEE 802.1Q/p VLAN, STP, IEEE 802.3at, IEEE 802.1AB LLDP

**CONSTRUCCIÓN DE LA REPOTENCIACIÓN DE LA UNIDAD EDUCATIVA DOLORES CACUANGO
PARROQUIA CANGAHUA CANTÓN CAYAMBE PROVINCIA PICHINCHA
BIRF-8542-LPN-OB-2020-013**

ESPECIFICACIONES TÉCNICAS

MATERIALES:	Switch para rack de dos puertos de fibra óptica multimodo 2SFP más 12 puertos Ethernet 10/100/1000, administrable capa 2, material menudo, computador personal para configuración de equipo.
EQUIPO MÍNIMO:	Herramienta menor (5% mano de obra)
GARANTÍA:	Garantía mínima de 3 años
SERVICIO TÉCNICO:	Asistencia técnica certificada, por un período mínimo de 3 años
UNIDAD:	Unidad (u)
MANO DE OBRA:	Ingeniero eléctrico (estructura ocupacional B1) Supervisor eléctrico general (estructura ocupacional B3)
MEDICIÓN Y PAGO:	SE PAGARÁ por hito debidamente finalizado, instalado, funcionando y recibido a satisfacción por FISCALIZACIÓN.

307) 500716.-SWITCH CAPA 2 10/100/1000 48 PUERTOS 2 SFP

DESCRIPCIÓN: Suministro e instalación de Switch para rack de dos puertos de fibra óptica multimodo 2SFP, 48 puertos con conectividad fast ethernet 10/100/1000, administrable capa 2, PoE.

- Dispositivo de red que provee acceso a los usuarios al segmento de red, se caracteriza por su función de conmutar

CARACTERÍSTICAS TÉCNICAS MÍNIMAS:

- Incluye accesorios para instalación.
- Se incluye mano de obra para su instalación y armado.
- Sistema de seguridad
- Operación de TI simplificada
- Capacidad de apilamiento
- VoIP mediante CDP, LLDP-MED
- PoE PowerOver Ethernet, 30W incluidos en cada puerto
- VLAN de administración
- Retransmisión DHCP en capa 2
- Detección IGMP (versiones 1, 2 y 3)
- Protección de raíz de STP
- Niveles de prioridad de 8 colas por hardware
- 48 Puertos 10/100 BASE-T con detección automática de velocidad.
- Administración local y remota incluido SNMP
- 2 puertos Gigabit Ethernet SFP-SX
- Capacidad full dúplex en cada uno de sus puertos.
- Soporte IPV4 e IPV6
- Calidad de servicio para VoIP

PROCEDIMIENTO:

- Se lo instalará en el rack de acuerdo a cada área al que ha sido asignado y de acuerdo a los diagramas de rack.
- El Switch debe proceder a configurar nombre, usuario, contraseña, configuración de hora y fecha, velocidad y modo de puertos, dhcp.
- El dispositivo estar perfectamente instalado en su unidad de rack.

NORMATIVAS:

IEEE 802.3 10BASE-T Ethernet, IEEE 802.3u 100BASE-TX Fast Ethernet, IEEE 802.3ab 1000BASE-T Gigabit Ethernet, protocolo de control de agregación de enlaces IEEE 802.3ad, IEEE 802.3z, IEEE 802.3x, IEEE 802.3 ad LACP, IEEE 802.1D, IEEE 802.1Q/p VLAN, STP, IEEE 802.3at, IEEE 802.1AB LLDP

**CONSTRUCCIÓN DE LA REPOTENCIACIÓN DE LA UNIDAD EDUCATIVA DOLORES CACUANGO
PARROQUIA CANGAHUA CANTÓN CAYAMBE PROVINCIA PICHINCHA
BIRF-8542-LPN-OB-2020-013**

ESPECIFICACIONES TÉCNICAS

MATERIALES:	Switch para rack de dos puertos de fibra óptica multimodo 2SFP más 48 puertos Ethernet 10/100/1000, administrable capa 2, material menudo
EQUIPO MÍNIMO:	Computador personal para configuración de equipo
GARANTÍA:	Herramienta menor (5% mano de obra)
SERVICIO TÉCNICO:	Garantía mínima de 3 años
UNIDAD:	Asistencia técnica certificada, por un período mínimo de 3 años
MANO DE OBRA:	Unidad (u)
MEDICIÓN Y PAGO:	Ingeniero eléctrico (estructura ocupacional B1) Supervisor eléctrico general (estructura ocupacional B3) SE PAGARÁ por hito debidamente finalizado instalado, funcionando y recibido a satisfacción por FISCALIZACIÓN.

308) 500797.-ACCESS POINT 1 PUERTO GIGA

DESCRIPCIÓN: Suministro e instalación de Access point para accesos inalámbricos a la red. Incluye patch cord 6A de 1 metro.

- Equipos hardware configurados en redes Wifi y que hacen de intermediario entre el ordenador y la red externa (local o Internet).

CARACTERÍSTICAS TÉCNICAS MÍNIMAS:

- Tipo PoE - Potencia mínima de consumo 9W, potencia máxima de consumo 20W.
- Incluye accesorios para instalación.
- Mínimo 1 interfaz de red 10/100/1000 Ethernet Ports
- Mínimo 2 Antenas Dual-Band 2.4 GHz:3 dBi
- Compatible con el estándar IEEE 802.11 a/b/g/n/ac
- Máxima potencia de transmisión a 2.4GHz: 22dBm
- Modo de encriptación: WEP, WPA-PSK, WPA/WPA2, TIK/AES
- La instalación debe realizarse en los puntos correspondientes de cada área a los que han sido asignados en los planos.
- El dispositivo debe ser armado adecuadamente con los accesorios extras requeridos.
- El Access point debe ser debidamente configurado vía red. La configuración debe comprender: Nombre, fecha y hora, potencia mínima de transmisión, potencia mínima de recepción, enrutamiento dhcp, mínimo de usuarios.
- Planificación automática de canales que reduzcan la interferencia entre los puntos de acceso adyacentes.

NORMATIVA: IEEE 802.11 a/b/g/n/ac
Certificación CE, FCC, IC

MATERIALES:	Access point PoE
EQUIPO MÍNIMO:	Herramienta menor (5% mano de obra)
GARANTÍA:	Garantía mínima de 1 año
SERVICIO TÉCNICO:	Asistencia técnica certificada, por un período mínimo de 1 año
UNIDAD:	Unidad (u)
MANO DE OBRA:	-Ingeniero eléctrico (estructura ocupacional B1) -Electricista (estructura ocupacional D2)
MEDICIÓN Y PAGO:	SE PAGARÁ por hito debidamente finalizado, instalado, funcionando y recibido a satisfacción por FISCALIZACIÓN.

**CONSTRUCCIÓN DE LA REPOTENCIACIÓN DE LA UNIDAD EDUCATIVA DOLORES CACUANGO
PARROQUIA CANGAHUA CANTÓN CAYAMBE PROVINCIA PICHINCHA
BIRF-8542-LPN-OB-2020-013**

ESPECIFICACIONES TÉCNICAS

309) 500136.-PATCH PANEL 24 PUERTOS CAT 6A INCLUYE JACKS

DESCRIPCIÓN: Suministro e instalación de patch panel 24 puertos modular incluye jacks cat 6A.

- Elemento encargado de recibir todos los cables del cableado estructurado.

CARACTERÍSTICAS TÉCNICAS MÍNIMAS:

- Patch Panel 24 puertos Categoría 6A
- Certificados para Cat 6A, los que requieren las redes de Gigabit Ethernet sobre cobre.
- Ideales para redes Ethernet/ Fast Ethernet /Gigabit Ethernet (1000 Base-T).
- Preparado para Gigabit Ethernet sobre cobre de 1000Base-T
- Incluye 24 Jacks Cat 6A, los jacks cumplirán las especificaciones descritas en el rubro referido a los Jack cat 6A.

PROCEDIMIENTO:

- Se debe ubicar al patch panel en el sitio en el cual fue especificado de acuerdo al diseño del rack.
- En el interior del rack del sistema de distribución de bloque terminales, se deberá instalar panel de parcheo o “patch panel”, con capacidad de 24 jacks de puertos RJ-45 compatibles con el cable F/UTP CAT 6A. En su cara frontal dispondrán de espacio suficiente para la colocación de etiquetas de identificación en su salida del jack.
- Se deberá considerar administradores horizontales con capacidad para organizar altas densidades de cable de 2 unidades de rack frontales y posteriores.

NORMATIVA: Normas EIA/TIA 568A 568B

MATERIALES: Patch panel 24 puertos CAT 6^a

Jacks CAT 6A

EQUIPO MÍNIMO: -Herramienta menor (5% Mano de obra)

GARANTÍA: Por defecto de fábrica

SERVICIO TÉCNICO: No Aplica

UNIDAD: Unidad (u)

MANO DE OBRA: -Ingeniero eléctrico (estructura ocupacional B1)

- Electricista (estructura ocupacional D2)

MEDICIÓN Y PAGO: SE PAGARÁ por hito debidamente finalizado y recibida a satisfacción por FISCALIZACIÓN.

310) 500545A.-PATCH PANEL 12 PUERTOS CAT 6A INCLUYE JACKS

DESCRIPCIÓN: Suministro e instalación de patch panel 12 puertos modular incluye jacks cat 6A.

- Elemento encargado de recibir todos los cables del cableado estructurado.

CARACTERÍSTICAS TÉCNICAS MÍNIMAS:

- Patch Panel 12 puertos Categoría 6A
- Certificados para Cat 6A, los que requieren las redes de Gigabit Ethernet sobre cobre.
- Ideales para redes Ethernet/ Fast Ethernet /Gigabit Ethernet (1000 Base-T).
- Preparado para Gigabit Ethernet sobre cobre de 1000Base-T
- Incluye 12 Jacks Cat 6A, los jacks cumplirán las especificaciones descritas en el rubro referido a los Jack cat 6A.

PROCEDIMIENTO:

- Se debe ubicar al patch panel en el sitio en el cual fue especificado de acuerdo al diseño del rack.
- En el interior del rack del sistema de distribución de bloque terminales, se deberá instalar panel de parcheo o “patch panel”, con capacidad de 12 jacks de puertos RJ-45 compatibles con el cable F/UTP CAT 6A. En su cara frontal dispondrán de espacio suficiente para la colocación de etiquetas de identificación en su salida del jack.

**CONSTRUCCIÓN DE LA REPOTENCIACIÓN DE LA UNIDAD EDUCATIVA DOLORES CACUANGO
PARROQUIA CANGAHUA CANTÓN CAYAMBE PROVINCIA PICHINCHA
BIRF-8542-LPN-OB-2020-013**

ESPECIFICACIONES TÉCNICAS

- Se deberá considerar administradores horizontales con capacidad para organizar altas densidades de cable de 2 unidades de rack frontales y posteriores.

NORMATIVA:	Normas EIA/TIA 568A 568B
MATERIALES:	Patch panel 12 puertos CAT 6 ^a Jacks CAT 6A
EQUIPO MÍNIMO:	-Herramienta menor (5% Mano de obra)
GARANTÍA:	Por defecto de fábrica
SERVICIO TÉCNICO:	No Aplica
UNIDAD:	Unidad (u)
MANO DE OBRA:	-Ingeniero eléctrico (estructura ocupacional B1) - Electricista (estructura ocupacional D2)
MEDICIÓN Y PAGO:	SE PAGARÁ por hito debidamente finalizado y recibida a satisfacción por FISCALIZACIÓN.

311) 500308.-PATCH CORD PUESTO DE TRABAJO CAT 6A DE 3M

DESCRIPCIÓN: Suministro e instalación de patch cord categoría 6A F/UTP de 3 metros. Este será instalado entre la estación de trabajo y el punto de voz o datos en pared o piso. Tiene como función permitir el flujo de la información.

CARACTERÍSTICAS TÉCNICAS MÍNIMAS:

- Suministro de patch cord categoría 6A F/UTP
- Longitud 3 metros.
- Cable de color azul o rojo. Circular, trenzado.
- Tendrá conector RJ45 con capuchón.
- Rendimiento de 500MHz

PROCEDIMIENTO:

La instalación debe realizarse en los puntos correspondientes en cada área, que correspondan a voz y datos.

NORMATIVAS	ANSI/TIA/EIA-568-B.2-10 y adendas a ISO/IEC1801:2002 Ed 2 CLASE EA. Alien Crosstalk (ANEXT – PS ANEXT).
MATERIALES:	Patch cord RJ-45 de 3 metros categoría 6A F/UTP
EQUIPO MÍNIMO:	Herramienta menor (5% mano de obra)
GARANTÍA:	Por defecto de fábrica
SERVICIO TÉCNICO:	No Aplica
UNIDAD:	Unidad (u)
MANO DE OBRA:	-Electricista (estructura ocupacional D2)
MEDICIÓN Y PAGO:	SE PAGARÁ por hito debidamente finalizado, instalado, funcionando y recibido a satisfacción por FISCALIZACIÓN.

312) 500077.-PATCH

313) CORD CAT 6A 3FT (1M)

**CONSTRUCCIÓN DE LA REPOTENCIACIÓN DE LA UNIDAD EDUCATIVA DOLORES CACUANGO
PARROQUIA CANGAHUA CANTÓN CAYAMBE PROVINCIA PICHINCHA
BIRF-8542-LPN-OB-2020-013**

ESPECIFICACIONES TÉCNICAS

DESCRIPCIÓN: Suministro e instalación de patch cord categoría 6A F/UTP de 1 metro. Este será instalado entre el switch y el patch panel en el gabinete de distribución o en el área de trabajo desde el punto de datos a los equipos. Tiene como función permitir el flujo de la información.

CARACTERÍSTICAS TÉCNICAS MÍNIMAS:

- Suministro de patch cord categoría 6A F/UTP
- Longitud de 1 metro.
- Cable de color azul o rojo.
- Tendrá conectores RJ45 con capuchón.
- Conductor circular, trenzado.
- Aislamiento de polietileno sólido

PROCEDIMIENTO:

La instalación debe realizarse en los puntos correspondientes de cada área como interconexiones entre los switches y los patch panels correspondientes.

NORMATIVAS: -

-ANSI/TIA/EIA-568-B.2-10 y adendas a ISO/IEC 11801:2002 Ed 2 CLASE EA.
-Alien Crosstalk (ANEXT – PS ANEXT).

MATERIALES:

Patch cord RJ-45 categoría 6A F/UTP de 1 metro.

EQUIPO MÍNIMO:

Herramienta menor (5% mano de obra)

GARANTÍA:

Por defecto de fábrica

SERVICIO TÉCNICO:

No Aplica

UNIDAD:

Unidad (u)

MANO DE OBRA:

-Electricista (estructura ocupacional D2)

MEDICIÓN Y PAGO:

SE PAGARÁ por hito debidamente finalizado, instalado, funcionando y recibido a satisfacción por FISCALIZACIÓN.

314) 500603.-ODF-6 PUERTOS FIBRA ÓPTICA DISTRIBUCIÓN FRAME

DESCRIPCIÓN: Suministro e instalación de patch panel para Fibra Óptica (ODF) de 6 puertos para conectores LC multimodo.

CARACTERÍSTICAS TÉCNICAS MÍNIMAS:

- Disponible adaptador de puerto: LC
- Espacio y protección para fusionado
- El tamaño de ocupación en el rack: 1UR
- Estándar 6 puertos
- Fabricado en acero inoxidable contra la herrumbre y la corrosión.
- Incluye accesorios para fijación en rack de 19”.

PROCEDIMIENTO:

Se debe realizar su instalación en los lugares especificados según los planos del diseño de los racks.

NORMATIVA:

ANSI/TIA/EIA-568-B.3

MATERIALES:

ODF de FO para rack de 6 puntos y material menudo con conectores LC

EQUIPO MÍNIMO:

Herramienta menor (5% mano de obra)

GARANTÍA:

Por defecto de fábrica

SERVICIO TÉCNICO:

No Aplica

UNIDAD:

Unidad (u)

MANO DE OBRA:

-Electricista (estructura ocupacional D2)
-Supervisor eléctrico general (estructura ocupacional B3)

**CONSTRUCCIÓN DE LA REPOTENCIACIÓN DE LA UNIDAD EDUCATIVA DOLORES CACUANGO
PARROQUIA CANGAHUA CANTÓN CAYAMBE PROVINCIA PICHINCHA
BIRF-8542-LPN-OB-2020-013**

ESPECIFICACIONES TÉCNICAS

MEDICIÓN Y PAGO: SE PAGARÁ por hito debidamente finalizado, instalado, funcionando y recibido a satisfacción por FISCALIZACIÓN.

315) 500869.-ODF 24 PUERTOS 1UR-LC DUPLEX MULTIMODO

DESCRIPCIÓN: Suministro e instalación de patch panel para Fibra Óptica (ODF) de 24 puertos dúplex para conectores LC multimodo.

CARACTERÍSTICAS TÉCNICAS MÍNIMAS:

- Capacidad para 48 fibras ópticas con conectores LC
- Disponible adaptador de puerto: LC
- 3 posiciones LGX
- Pintura epóxi en polvo de alta resistencia a rayados
- Espacio y protección para fusionado
- El tamaño de ocupación en el rack: 1UR
- Estándar 24 puertos LC-dúplex
- Fabricado en acero inoxidable contra la herrumbre y la corrosión.
- Incluye accesorios para fijación en rack de 19".

PROCEDIMIENTO:

Se debe realizar su instalación en los lugares especificados según los planos del diseño de los racks.

NORMATIVA: ANSI/TIA/EIA-568-B.3

MATERIALES: ODF de FO para rack de 24puertos dúplex y material menudo, Kit de accesorios para anclaje de cables
Puerto para conector LC

EQUIPO MÍNIMO: Herramienta menor (5% mano de obra)

GARANTÍA: Por defecto de fábrica

SERVICIO TÉCNICO: No Aplica

UNIDAD: Unidad (u)

MANO DE OBRA: -Electricista (estructura ocupacional D2)

-Supervisor eléctrico general (estructura ocupacional B3)

MEDICIÓN Y PAGO: SE PAGARÁ por hito debidamente finalizado, instalado, funcionando y recibido a satisfacción por FISCALIZACIÓN.

316) 501542.-PATCH CORD FIBRA MULTIMODO OM3

DESCRIPCIÓN: Suministro e instalación de patch cord de fibra óptica simple.

- Cable de fibra que posee un conector en cada extremo del tipo LC con pulido APC y viene prefabricado.
- Servirán para el cruce entre switch y panel de distribución ODF en los rack de datos.

CARACTERÍSTICAS TÉCNICAS MÍNIMAS:

- Pérdidas de inserción ≤ 0.1 dB
- Fibra óptica OM3 50/125 μm

**CONSTRUCCIÓN DE LA REPOTENCIACIÓN DE LA UNIDAD EDUCATIVA DOLORES CACUANGO
PARROQUIA CANGAHUA CANTÓN CAYAMBE PROVINCIA PICHINCHA
BIRF-8542-LPN-OB-2020-013**

ESPECIFICACIONES TÉCNICAS

- Pérdida de retorno Multimodo PC \geq 30dB
- Longitud 1 m
- Conectores LC/APC-LC/APC

PROCEDIMIENTO:

- La instalación debe realizarse en los puntos correspondientes de cada área
- Se debe realizar proceso de ensamble y pulido, asegurando un desempeño superior, permitiendo trabajar con fuentes de luz normalmente emitida por LÁSER.
- Para controlar completamente el proceso de ensamble y pulido de los latiguillos, se deben realizar pruebas en la geometría de los conectores y la fibra óptica. El uso de un interferómetro permite garantizar que el 100% de los ensambles, proporcionando una conexión perfecta entre conectores.

NORMATIVA: ANSI/TIA/EIA-568-B.3-1

MATERIALES: Patch cord fibra óptica multimodo LC/APC-LC/APC de 1 metros.

EQUIPO MÍNIMO: Herramienta menor (5% mano de obra)

GARANTÍA: Por defecto de fábrica

SERVICIO TÉCNICO: No Aplica

UNIDAD: Unidad (u)

MANO DE OBRA: -Electricista (estructura ocupacional D2)

MEDICIÓN Y PAGO: SE PAGARÁ por hito debidamente finalizado, instalado, funcionando y recibido a satisfacción por FISCALIZACIÓN.

317) 500272.-PIGTAIL FIBRA MM OM3

DESCRIPCIÓN: Suministro e instalación de pigtail fibra óptica multimodo simple.

- Cable de fibra que posee un conector en un extremo del tipo LC con pulido APC y viene prefabricado.
- Servirán para el fusonado con el cable de fibra óptica que interconecta la red y la conexión al panel de distribución ODF en los rack de datos.

CARACTERÍSTICAS TÉCNICAS MÍNIMAS:

- Pérdidas de inserción \leq 0.3 dB
- Fibra óptica OM3 50/125 μ m
- Pérdida de retorno Multimodo PC \geq 26dB
- Radio mínimo de curvatura: 58 mm
- Longitud 1 m
- Conector LC/APC

PROCEDIMIENTO:

- La instalación debe realizarse en los puntos correspondientes de cada área
- Se debe realizar proceso de ensamble y pulido, asegurando un desempeño superior, permitiendo trabajar con fuentes de luz normalmente emitida por LÁSER.
- Para controlar completamente el proceso de ensamble y pulido de los latiguillos, se deben realizar pruebas en la geometría de los conectores y la fibra óptica. El uso de un interferómetro permite garantizar que el 100% de los ensambles, proporcionando una conexión perfecta entre conectores.

NORMATIVA: ANSI/TIA/EIA-568-B.3-1

MATERIALES: Pigtail fibra óptica multimodo LC/APC

EQUIPO MÍNIMO: Herramienta menor (5% mano de obra)

GARANTÍA: Por defecto de fábrica

SERVICIO TÉCNICO: No Aplica

UNIDAD: Unidad (u)

**CONSTRUCCIÓN DE LA REPOTENCIACIÓN DE LA UNIDAD EDUCATIVA DOLORES CACUANGO
PARROQUIA CANGAHUA CANTÓN CAYAMBE PROVINCIA PICHINCHA
BIRF-8542-LPN-OB-2020-013**

ESPECIFICACIONES TÉCNICAS

MANO DE OBRA: Ingeniero eléctrico (estructura ocupacional B1)
MEDICIÓN Y PAGO: SE PAGARÁ por hito debidamente finalizado, instalado, funcionando y recibido a satisfacción por FISCALIZACIÓN.

318) 500049.-TRANSCEIVER DE FIBRA A ETHERNET 1GB

DESCRIPCIÓN: Suministro e instalación de SFP 1000BASE-SX

- Transceptor que se emplea para servir de interface entre un equipo de comunicaciones Ethernet (switch, router, conversor de medios) y un enlace por fibra óptica.

CARACTERÍSTICAS TÉCNICAS MÍNIMAS:

- Uso de interfaces de redes de datos
- Distancia máxima de transferencia 550 m
- Puertos 1 x 1000Base-SX Interfaces
- Longitud de onda 850 nm
- Full-Dúplex
- Fibra óptica multimodo
- Conector de la unidad remota 1 – dúplex de fibra óptica LC hembra
- Uso de datos de las interfaces de red
- Tasa máxima de transferencia de datos máxima 1,25 Gbps

PROCEDIMIENTO:

- Elemento incorporado en cada switch.
- Se lo instalará de ser necesario en los switches que se interconecten entre ellos
- El Switch deberá ser configurado para que la interfaz esté disponible y funcional

NORMATIVAS:

- ANSI/TIA/EIA-568-B.3-1
- IEEE 802.3z 1000BASE-SX

MATERIALES: MÓDULO SFP GIGABIT DE FIBRA MULTIMODO 850NM CONECTOR LC

EQUIPO MÍNIMO: Herramienta menor (5% Mano de obra)

GARANTÍA: Garantía mínima de 3 AÑOS

SERVICIO TÉCNICO: Asistencia técnica certificada, por un período mínimo de 3 años

UNIDAD: Unidad (u)

MANO DE OBRA: -Ingeniero eléctrico (estructura ocupacional B1)

-Supervisor eléctrico general (estructura ocupacional B3)

MEDICIÓN Y PAGO. - SE PAGARÁ por hito debidamente finalizado, instalado, funcionando y recibido a satisfacción por FISCALIZACIÓN.

319) 501257A.-SWITCH CAPA 3 10/100/1000 10 PUERTOS GIGABIT SFP-SX

DESCRIPCIÓN: Suministro e instalación de switch capa 3, 10/100/1000 10 puertos gigabit SFP POE.

- Realiza tareas de enrutamiento.

**CONSTRUCCIÓN DE LA REPOTENCIACIÓN DE LA UNIDAD EDUCATIVA DOLORES CACUANGO
PARROQUIA CANGAHUA CANTÓN CAYAMBE PROVINCIA PICHINCHA
BIRF-8542-LPN-OB-2020-013**

ESPECIFICACIONES TÉCNICAS

CARACTERÍSTICAS TÉCNICAS MÍNIMAS:

Incluye accesorios para instalación.

- Se incluye mano de obra para su instalación y armado.
- Sistema de seguridad
- Operación de TI simplificada
- Capacidad de apilamiento
- VoIP mediante CDP, LLDP-MED
- PoE PowerOver Ethernet, 30W incluidos en cada puerto
- VLAN de administración
- Retransmisión DHCP en capa 2
- Detección IGMP (versiones 1, 2 y 3)
- Protección de raíz de STP
- Niveles de prioridad de 8 colas por hardware
- 10 Puertos 10/100/1000 BASE-S con detección automática de velocidad.
- Routing de paquetes IPv4 a velocidad de cable
- Protocolos de enrutamiento BGP, RIP, RIP V2, EIGRP, OSPF.
- Interfaz de capa 3 en el puerto físico, LAG, interfaz de VLAN o interfaz de bucle invertido
- Compatible con opciones de DHCP
- Administración local y remota incluido SNMP
- 4 puertos Gigabit Ethernet.
- Capacidad full dúplex en cada uno de sus puertos.
- Soporte IPV4 e IPV6
- Calidad de servicio para VoIP

PROCEDIMIENTO:

- Se lo instalará en el rack de acuerdo a cada área al que ha sido asignado y de acuerdo a los diagramas de rack.
- El Switch debe proceder a configurar nombre, usuario, contraseña, configuración de hora y fecha, velocidad y modo de puertos, dhcp, enrutamiento VLAN, crear VLAN de los equipos esclavos, configuración de puerto Ethernet de capa3, Gateway y tabla de enrutamiento.
- El dispositivo estar perfectamente instalado en su unidad de rack.

NORMATIVAS:

IEEE 802.3 10BASE-T Ethernet, IEEE 802.3u 100BASE-TX Fast Ethernet, IEEE 802.3ab 1000BASE-T Gigabit Ethernet, protocolo de control de agregación de enlaces IEEE 802.3ad, IEEE 802.3z, IEEE 802.3x, IEEE 802.3 ad LACP, IEEE 802.1D, IEEE 802.1Q/p VLAN, STP

MATERIALES: Switch para rack de 10 puertos de fibra óptica multimodo 10SFP, administrable capa 3, material menudo

Computador personal para configuración de equipo

EQUIPO MÍNIMO:

Herramienta menor (5% mano de obra)

GARANTÍA:

Garantía mínima de 3 años

SERVICIO TÉCNICO:

Asistencia técnica certificada, por un período mínimo de 3 años

UNIDAD:

Unidad (u)

MANO DE OBRA:

Ingeniero eléctrico (estructura ocupacional B1)

Supervisor eléctrico general (estructura ocupacional B3)

MEDICIÓN Y PAGO:

SE PAGARÁ por hito debidamente finalizado, instalado, funcionando y recibido a satisfacción por FISCALIZACIÓN.

**CONSTRUCCIÓN DE LA REPOTENCIACIÓN DE LA UNIDAD EDUCATIVA DOLORES CACUANGO
PARROQUIA CANGAHUA CANTÓN CAYAMBE PROVINCIA PICHINCHA
BIRF-8542-LPN-OB-2020-013**

ESPECIFICACIONES TÉCNICAS

320) 500802.-CENTRAL TELEFONICA IP4 A 8 HÍBRIDA, INCLUYE TELÉFONO MASTER

DESCRIPCIÓN: Suministro e instalación de una central telefónica IP (PBX).

CARACTERÍSTICAS TÉCNICAS MÍNIMAS:

- Atención automática básica 6 canales
- Puertos FXS para teléfonos análogo
- LEC con NLP(Protocolo de Paquetización de Voz) , Cancelación de Eco de línea de hasta 128ms a niveles de calidad de operador de telefonía, búfer de Jitter dinámico, detección de módem y auto conmutador a G.711
- Tono de llamada, inversión de polaridad, detección de colgado, desconexión por corriente, tono de ocupado
- Múltiples colas de llamadas configurables, distribución automática de llamadas (ACD) basado en las habilidades del agente/disponibilidad/nivel ocupado y avisos en cola de llamada
- Slots para expansión 4
- Extensiones 64
- Correo de voz 24 buzones
- Líneas telefónicas 8

PROCEDIMIENTO:

- Se la instalará en el rack principal del bloque Laboratorio de tecnología e idiomas
- Conexión a través de patchcord con el switch
- Se deberá configurar la lista de usuarios
- Asignación de Gateway, subred y protocolos SIP en la red

NORMATIVA: 802.3af, ITU-T H.323, IETF SIP, ITU-T G.711, ITU-T G.722ITU-T, G.723.1, ITU-T G.728, ITU-T G.729

MATERIALES: Central telefónica IP, teléfono master, Patch cord 3M

EQUIPO MÍNIMO: Herramienta menor (5% mano de obra)

GARANTÍA: Garantía mínima de 3 años

SERVICIO TÉCNICO: Asistencia técnica certificada, por un período mínimo de 3 años

UNIDAD: Unidad (u)

MANO DE OBRA: Ingeniero eléctrico (estructura ocupacional B1)

Supervisor eléctrico general (estructura ocupacional B3)

MEDICIÓN Y PAGO: SE PAGARÁ por hito debidamente finalizado, instalado, funcionando y recibido a satisfacción por FISCALIZACIÓN.

321) 500124.-TELÉFONO IP SIMPLES PARA ESCRITORIO INC. PATCH CORD CAT 6A ,6FT

DESCRIPCIÓN: Suministro e instalación de teléfono IP. Es un equipo telefónico diseñado para ofrecer servicios de telefonía a través de las redes de datos.

- Es un equipo telefónico diseñado para ofrecer servicios de comunicación a través de las redes de datos.

CARACTERÍSTICAS TÉCNICAS MÍNIMAS:

- PowerOver Ethernet (PoE)
- Full-duplex speaker phone
- Callwaiting
- Automatic redial

**CONSTRUCCIÓN DE LA REPOTENCIACIÓN DE LA UNIDAD EDUCATIVA DOLORES CACUANGO
PARROQUIA CANGAHUA CANTÓN CAYAMBE PROVINCIA PICHINCHA
BIRF-8542-LPN-OB-2020-013**

ESPECIFICACIONES TÉCNICAS

- Call back onbusy
- Líneas con hasta 4 cuentas SIP, 4 teclas XML programables contextuales, teclas de extensión para discado rápido/BLF, 5 teclas de navegación/menú, 9 teclas de funciones dedicadas para: DESACTIVAR ALTA VOZ, AGENDA TELEFÓNICA, MENSAJE (con indicador LED), AURICULARES, TRANSFERENCIA, CONFERENCIA, ENVIAR/REPETICIÓN DE MARCADO, ALTA VOZ, VOLUMEN
- Llamada en espera, transferencia, reenvío de llamada, conferencia de 5 vías, luz indicadora de extensión en uso (BLF), estacionamiento de llamadas (call park), captura de llamadas, apariencia de llamada compartida (SCA-Shared Call Appearance)/apariencia de llamada en puente (BLA-Bridged Call Appearance), agenda telefónica descargable (XML, LDAP, hasta 2000 entradas), llamada en espera, registro de llamadas (hasta 500 registros), personalización de la pantalla vía archivo XML, marcado automático al descolgar, respuesta automática, hacer clic para marcar, plan de marcado flexible, escritorio móvil (hot desking), tonos de llamada musicales personalizados y música para llamada en espera, servidor redundante y conmutación ante error
- Asynchronous notification of upgrade availability via NOTIFY
- Protocolo SIP
- El patch cord deberá cumplir las especificaciones del cableado F/UTP del sistema, deberá cumplir el mismo detalle técnico del rubro de patch cord F/UTP.

PROCEDIMIENTO:

Se lo instalará en cada una de las áreas que necesiten teléfono IP cerca de los puntos de datos que se encuentran especificados en el plano.

NORMATIVA:

SIP RFC3261, TCP/IP/UDR, RTP/RTCP, HTTP/HTTPS, ARP, ICMP, DNS (registro A, SRV, NAPTR), DHCP, PPPoE, TELNET, TFTP, NTP, STUN, SIMPLE, 802.1x, LLDP, LDAP, TR-069, TLS, SRTP, IPV6

MATERIALES:

Teléfono IP

Patch cord FUTP Cat 6A 1m

EQUIPO MÍNIMO:

-Herramienta menor (5% Mano de obra)

GARANTÍA:

Garantía mínima de 3 años

SERVICIO TÉCNICO:

Asistencia técnica certificada, por un período mínimo de 3 años

UNIDAD:

Unidad (u)

MANO DE OBRA:

-Electricista (estructura ocupacional D2)

MEDICIÓN Y PAGO:

SE PAGARÁ por hito debidamente finalizado, instalado, funcionando y recibido a satisfacción por FISCALIZACIÓN.

**322) 500818.-CONFIGURACIÓN, PUESTA EN MARCHA Y CAPACITACIÓN
PERSONAL DEL SISTEMA TELEFONÍA Y NETWORKING**

DESCRIPCIÓN: Programaciones de los equipos de telefonía y networking.

Este rubro consiste en la ejecución de todas las configuraciones pertinentes para levantar la red LAN, así como el sistema de telefonía.

CARACTERÍSTICAS TÉCNICAS MÍNIMAS:

Todas las actividades a continuación descritas encierran este rubro:

- Configuración de switch de capa 3 de distribución y enlace con sub redes
- Configuración y activación de la red LAN (Backbone y LAN)
- Configuración y activación de la red WAN
- Configuración de central telefónica, PBX.
- Configuración y activación del sistema de VoIP.
- Configuración de políticas de QoS y segmentación de la red.

**CONSTRUCCIÓN DE LA REPOTENCIACIÓN DE LA UNIDAD EDUCATIVA DOLORES CACUANGO
PARROQUIA CANGAHUA CANTÓN CAYAMBE PROVINCIA PICHINCHA
BIRF-8542-LPN-OB-2020-013**

ESPECIFICACIONES TÉCNICAS

- Revisión y análisis de todos los host de la red, el constructor y el fiscalizador deberán analizar y rectificar los problemas en la red y se deberá considerar equipamiento extra en caso que existan áreas en las cuales haga falta el sistema y su correcto funcionamiento
- Capacitación para operación y mantenimiento de la red. (mínimo 4 personas idóneas, como mínimo 8 horas o más de ser necesario y proporcionada por personal técnico constructor de la red)
- Incluye el software de programación de la red de networking y telefonía.

PROCEDIMIENTO:

- Se verifica la correcta instalación de cada equipo correspondiente a la red.
- Es necesario probar todos los equipos que cumplan su rol en la red, y que presten en conjunto todos los servicios de la red de comunicaciones.

NORMATIVAS:

- Que cumpla con los estándares de configuración que recomienda el fabricante y los establecidos en el diseño de la red de voz y datos
- Que cumpla con los requerimientos de instalación y operación que dictamina el fabricante

MATERIALES: Configuración, puesta en marcha y capacitación personal del sistema telefonía y networking

EQUIPO MÍNIMO: -Herramienta menor (5% Mano de obra), Computador personal para configuración

GARANTÍA: Garantía mínima de 3 años

SERVICIO TÉCNICO: Asistencia técnica certificada, por un período mínimo de 3 años

UNIDAD: Unidad (u)

MANO DE OBRA: Ingeniero eléctrico (estructura ocupacional B1)

Supervisor eléctrico general (estructura ocupacional B3)

MEDICIÓN Y PAGO: SE PAGARÁ por hito debidamente finalizado y recibida a satisfacción por FISCALIZACIÓN.

323) 500044.-FUSIONADO Y CERTIFICADO DE FIBRA ÓPTICA

DESCRIPCIÓN: Suministro de conexión y certificación de punto de fibra óptica multimodo.

CARACTERÍSTICAS TÉCNICAS MÍNIMAS:

- Fusión de cada uno de los conectores de la red de fibra, para su conexión entre el Switch capa 3 y los Switch capa 2
- Certificación de cada enlace entre switches de manera unidireccional
- Dentro de este rubro se espera obtener valores medidos o probados sobre la fibra óptica multimodo instalada, los cuales serán verificados en tres etapas con referencia a las características técnicas nominales para el óptimo funcionamiento de la misma.

1er etapa: Recepción del suministro: Localización defectos de fabricación. Localización defectos por el transporte.

2da etapa: Realización del conexionado: Localización defectos en la instalación. Localización defectos en el montaje de conectores en campo. Localización defectos en el proceso de empalmes de las fibras ópticas

3ra etapa: Ensayo de aceptación: Certificación de la red de fibra óptica (nivel 1 y 2). Cumplimiento con especificaciones de servicio

La certificación de enlaces de fibra óptica requiere el equipo de comprobación adecuado, conocimientos exhaustivos de los estándares de instalación y de aplicación y capacidad para documentar los siguientes resultados.

La medición y evaluación de la longitud de enlace.

La medición y evaluación de la pérdida de enlace por potencia óptica.

La verificación de la polaridad del enlace

Medición de atenuación.

Medición de reflexión.

**CONSTRUCCIÓN DE LA REPOTENCIACIÓN DE LA UNIDAD EDUCATIVA DOLORES CACUANGO
PARROQUIA CANGAHUA CANTÓN CAYAMBE PROVINCIA PICHINCHA
BIRF-8542-LPN-OB-2020-013**

ESPECIFICACIONES TÉCNICAS

PROCEDIMIENTO:

- Realizar la prueba de preinstalación que por lo general consiste de una prueba de Reflectómetro óptico en el dominio de tiempo (OTDR) realizada a 850 y/o 1300 nm. Todos los cables de fibra óptica pasan por la prueba OTDR antes de su instalación y el informe de la prueba es adjuntada al carrete.
- Realiza una inspección visual para comprobar si hay daños de instalación.
- Luego se realizará la prueba de instalación; el cable deberá probarse después de haberse tendido hacia los bloques y antes del empalme para asegurarse que no se hayan producido daños de instalación. La prueba de instalación por lo general se hace con un OTDR.
- A continuación se procede con los empalmes de 4 hilos del cable fibra óptica con los pigtail, los cuales serán colocados en el ODF.
- Seguidamente se procede con la prueba de empalme para asegurarse de haber hecho una conexión nítida y de baja pérdida. Las pruebas con el OTDR, como son detección de inyección local y/o la alineación de configuración se pueden usar solas o en combinación para la prueba de empalme.
- La prueba de aceptación final o prueba de post-instalación se realizará con un OTDR de punta a punta. Los resultados deberán compararse con la prueba de preinstalación.
- Al final se entregará el documento de Certificación de cada punto de hilo de fibra óptica.

NORMATIVAS:

- ANSI/TIA/EIA-569
- ANSI/TIA/EIA-568-A/568-B
- ISO 11801
- EIA/TIA pn-3012
- ISO 14763-3 r

MATERIALES:

- Pigtail para fibra óptica tipo LC, Etiquetado en ambos extremos, Material menudo
- Equipo de fusión de fibra, Equipo de certificación de fibra óptica
- Herramienta menor especializada de fibra óptica (5% mano de obra).
- Etiquetadora de cable. Equipo de fusión de Fibra. Equipo de certificación de fibra.

EQUIPO MÍNIMO:

GARANTÍAS:

- Las técnicas de verificación de fibra óptica son el conjunto de acciones y pruebas para comprobar que el cable óptico y su instalación cumplen con los requisitos mínimos para que las comunicaciones puedan realizarse acorde a normas y estándares industriales, garantizando el servicio por un mínimo de tres (3) años.
- Las normas TIA TSB 140 e ISO 14763-3 recomiendan la comprobación OTDR como una prueba complementaria para garantizar que la calidad de las instalaciones de fibra óptica cumplan con las especificaciones de componente. Los estándares no designan límites Pasa/Falla para esta prueba. Se recomienda que se consideren los requisitos genéricos de cableado para componentes y los criterios de diseño para el trabajo específico.

SERVICIO TÉCNICO:

En caso de producirse rotura en la fibra, el contratista deberá enviar al personal técnico para realizar la reparación de la misma, este evento producido dentro del tiempo de garantía.

UNIDAD:

Punto (pto)

MANO DE OBRA:

Ingeniero eléctrico (estructura ocupacional B1)

Supervisor eléctrico general (estructura ocupacional B3)

MEDICIÓN Y PAGO:

SE PAGARÁ por hito debidamente finalizado, instalado, funcionando y recibido a satisfacción por FISCALIZACIÓN.

324) 500885.-CABLE FUTP CAT 6A BLINDADO

**CONSTRUCCIÓN DE LA REPOTENCIACIÓN DE LA UNIDAD EDUCATIVA DOLORES CACUANGO
PARROQUIA CANGAHUA CANTÓN CAYAMBE PROVINCIA PICHINCHA
BIRF-8542-LPN-OB-2020-013**

ESPECIFICACIONES TÉCNICAS

DESCRIPCIÓN: Suministro y tendido de cable F/UTP CAT 6A de 4 pares que permitirá la red de datos para los bloques correspondientes del sistema de cableado estructurado.

- Cable apantallado fundamental para el correcto funcionamiento de la infraestructura de red y Networking.

CARACTERÍSTICAS TÉCNICAS MÍNIMAS:

- Estándar de cable utilizable para 10BASE-T, 100BASE-TX y 1000BASE-TX (Gigabit Ethernet)
- Alcanza frecuencias de hasta 500MHz en cada par y una velocidad de 1Gbps.
- Posee características y especificaciones para crosstalk y ruido.
- Dispone conectores para 8 hilos de cobre en código de colores.
- Diámetro del Conductor 4 pares, 23 AWG.
- Resistencia eléctrica CC máxima del conductor en 20° C : 93,8 Ω /km
- La longitud máxima permitida para CAT 6A es 100m. (90 m de sólido "horizontal" cableado entre el panel de conexiones y la toma de pared, y 10 metros de cable de conexión trenzado entre cada cat6A y el dispositivo conectado).

PROCEDIMIENTO: Este rubro cuenta con instalación de cable F/UTP Categoría 6ª el cual deberá ir por tubería metálica EMT para el cableado horizontal dentro de cada uno de los bloques. Por ello a continuación se detalla su procedimiento.

- Ejecutada la excavación para los ductos, se procede a pasar el cable de red F/UTP por uno de los tubos de 4" de PVC para conexión a la red de los bloques guardiana, bar y laboratorio de ciencias.
- Terminada la fase de ejecución de obras estructurales y arquitectónicas, se procede a pasar el cable F/UTP por las diferentes canalizaciones (tubería y bandeja metálica) teniendo en cuenta las respectivas normas de máxima tensión y curvatura del cable.
- Los componentes deben ser adquiridos, almacenados, suministrados e instalados conforme a las instrucciones de funcionamiento.
- Los componentes deben ser inspeccionados a la entrega.
- Asegúrese de que el conducto para cables cuenta con la protección adecuada para evitar daños externos.
- Inspeccione la infraestructura del edificio antes de la instalación para comprobar, por ejemplo, si las rutas de cable son lo bastante amplias, la separación entre cables de datos y de alimentación y si los conductos ascendentes son suficientemente grandes.
- Colocar y comprobar las etiquetas.
- Inspeccione con frecuencia la instalación del cable para asegurarse de que el trabajo se está realizando correctamente (radios de curvatura correctos, cables de instalación sin torceduras, mediciones periódicas, etc.).
- Localice, elimine o solucione los obstáculos más importantes para el tendido de los cables de instalación.
- Comprobar la instalación del faceplate en la pared, y del mismo modo con el jack RJ-45 para que quede en funcionamiento.
- Proporcionar el personal adecuado (en capacitación y número) para las dimensiones del proyecto.
- Proporcionar todas las herramientas necesarias.
- El radio de curvatura del cable de cuatro (4) pares no sobrepasará ocho (8) veces el diámetro exterior del cable y diez (10) veces para cable multipar.
- Los cables de instalación deben ser de categoría igual o superior a la del hardware de conexión.

NORMATIVAS:

ISO/IEC 11801 2da Edición, EN 50173-1

- ANSI/EIA/TIA 568-C
- ISO/IEC 61156-5, EN 50288-5-1
- La instalación debe cumplir la norma EN 50174 (Tecnología de la información. Instalación del cableado. Métodos y planificación de la instalación en el interior de los edificios). (Todos los apartados).

MATERIALES: -Cable F/UTP CAT .6A

EQUIPO MÍNIMO: -Herramienta menor (5% Mano de obra)

GARANTÍA: Garantía mínima de 3 años

SERVICIO TÉCNICO: Asistencia técnica certificada, por un período mínimo de 3 años

UNIDAD: Metro (m)

MANO DE OBRA: - Electricista (estructura ocupacional D2)

**CONSTRUCCIÓN DE LA REPOTENCIACIÓN DE LA UNIDAD EDUCATIVA DOLORES CACUANGO
PARROQUIA CANGAHUA CANTÓN CAYAMBE PROVINCIA PICHINCHA
BIRF-8542-LPN-OB-2020-013**

ESPECIFICACIONES TÉCNICAS

MEDICIÓN Y PAGO: -Peón (estructura ocupacional E2)
SE PAGARÁ por hito debidamente finalizado, instalado, funcionando y recibido a satisfacción por FISCALIZACIÓN.

325) 500166.-BANDEJA METALICA PARA RACK 19"

DESCRIPCIÓN: Suministro e instalación de Bandeja para Rack de 19", 2UR
- Permiten apoyar equipamiento no normalizado (por ejemplo, un monitor o un teclado).

CARACTERÍSTICAS TÉCNICAS MÍNIMAS:

- Suministro e instalación de bandeja metálica para Rack de 19".
- Incluye accesorios para instalación.
- Será construido totalmente en acero laminado con tratamiento de pintura electrostática o al horno, anodizado.
- Se incluye mano de obra para su instalación y armado.
- Este rubro se efectuara en función de la necesidad real en etapa de implementación.

PROCEDIMIENTO: Se coloca dentro del rack para soportar switches, routers, y demás equipos.

NORMATIVA: EIA 310D

MATERIALES: Bandeja para rack de 19" estándar 2UR, material menudo

EQUIPO MÍNIMO: Herramienta menor (5% Mano de obra)

GARANTÍA: Por defectos de fábrica

SERVICIO TÉCNICO: No Aplica

UNIDAD: Unidad (u)

MANO DE OBRA: -Electricista (estructura ocupacional D2)

-Peón (estructura ocupacional E2)

MEDICIÓN Y PAGO: SE PAGARÁ por hito debidamente finalizado, instalado, funcionando y recibido a satisfacción por FISCALIZACIÓN.

326) 500293.-REGLETA MULTITOMA HORIZONTAL 4 TOMAS DOBLES

DESCRIPCIÓN: Suministro de Regleta de Alimentación para rack de 4 tomas dobles de 120V.

CARACTERÍSTICAS TÉCNICAS MÍNIMAS:

- Incluye accesorios para instalación.
- Será construido en acero laminado con tratamiento de pintura electrostática o al horno, anodizado.
- Se incluye mano de obra para su instalación y armado.
- Tomas de salida polarizadas: 8 x DIN49440, 120V.
- Corriente 16A
- Longitud del cable: 1,8 m

PROCEDIMIENTO: Se instala la regleta dentro del rack y se alimentan los diferentes equipos de comunicaciones.

NORMATIVA: Norma Nema

MATERIALES: Regleta multitoma horizontal 4 tomas dobles

**CONSTRUCCIÓN DE LA REPOTENCIACIÓN DE LA UNIDAD EDUCATIVA DOLORES CACUANGO
PARROQUIA CANGAHUA CANTÓN CAYAMBE PROVINCIA PICHINCHA
BIRF-8542-LPN-OB-2020-013**

ESPECIFICACIONES TÉCNICAS

EQUIPO MÍNIMO:	Herramienta menor (5% mano de obra)
GARANTÍA:	Por defectos de fábrica
SERVICIO TÉCNICO:	No Aplica
UNIDAD:	Unidad (u)
MANO DE OBRA:	-Electricista (estructura ocupacional D2) -Peón (estructura ocupacional E2)
MEDICIÓN Y PAGO:	SE PAGARÁ por hito debidamente finalizado, instalado, funcionando y recibido a satisfacción por FISCALIZACIÓN.

327) 500215.-TUBERIA EMT 3/4" Y ACCESORIOS

DESCRIPCIÓN: Suministro e instalación de tubería metálica EMT 3/4". El rubro incluye los accesorios de instalación como uniones, codos, abrazadera, etc. del mismo material y acorde a la medida del elemento.

CARACTERÍSTICAS TÉCNICAS MÍNIMAS:

Tipo de tubería: EMT

Elemento de construcción: Acero galvanizado

Longitud de tramo normal: 3.05 mts +- 6.5mm

Diámetro nominal de tubería: 3/4"

PROCEDIMIENTO:

Previo al inicio de los trabajos, el fiscalizador exigirá al constructor la hoja técnica del elemento y de los materiales a utilizar previa instalación para su verificación y aprobación, igualmente se receptorá los certificados del fabricante del cumplimiento de las normas solicitadas.

Revisión general de planos con verificación de ubicación, diámetros de tuberías y tipo de materiales a utilizarse para la instalación del cableado de conexión.

Verificación del tipo de tubería de conexión, la cual debe cumplir con las normas mencionadas y requerimientos de diseño.

La tubería deberá conectarse de acuerdo a las especificaciones del fabricante, respetando todos los parámetros que este indique para obtener un uso correcto y al mismo tiempo brinde confiabilidad en el sistema sin perder las garantías correspondientes.

NORMATIVAS:

No aplica

MATERIALES:

Tubería emt 3/4"

Codo emt 3/4"

Unión emt 3/4"

Abrazaderas emt

Caja octogonal grande

EQUIPO MÍNIMO:

Herramienta menor (5% Mano de obra)

GARANTÍA:

Por defectos de fábrica

SERVICIO TÉCNICO:

No Aplica

UNIDAD:

Metro (m)

MANO DE OBRA:

-Electricista (estructura ocupacional D2)

-Peón (estructura ocupacional E2)

MEDICIÓN Y PAGO:

SE PAGARÁ por hito debidamente finalizado, instalado, funcionando y recibido a satisfacción por FISCALIZACIÓN.

**CONSTRUCCIÓN DE LA REPOTENCIACIÓN DE LA UNIDAD EDUCATIVA DOLORES CACUANGO
PARROQUIA CANGAHUA CANTÓN CAYAMBE PROVINCIA PICHINCHA
BIRF-8542-LPN-OB-2020-013**

ESPECIFICACIONES TÉCNICAS

328) 500211.-TUBERIA EMT DE 1" Y ACCESORIOS

DESCRIPCIÓN: Suministro e instalación de tubería metálica EMT 1". El rubro incluye los accesorios de instalación como uniones, codos, abrazadera, etc. del mismo material y acorde a la medida del elemento.

CARACTERÍSTICAS TÉCNICAS MÍNIMAS:

Tipo de tubería: EMT

Elemento de construcción: Acero galvanizado

Longitud de tramo normal: 3.05 mts +- 6.5mm

Diámetro nominal de tubería: 1"

PROCEDIMIENTO:

Previo al inicio de los trabajos, el fiscalizador exigirá al constructor la hoja técnica del elemento y de los materiales a utilizar previa instalación para su verificación y aprobación, igualmente se receptorá los certificados del fabricante del cumplimiento de las normas solicitadas.

Revisión general de planos con verificación de ubicación, diámetros de tuberías y tipo de materiales a utilizarse para la instalación del cableado de conexión.

Verificación del tipo de tubería de conexión, la cual debe cumplir con las normas mencionadas y requerimientos de diseño.

La tubería deberá conectarse de acuerdo a las especificaciones del fabricante, respetando todos los parámetros que este indique para obtener un uso correcto y al mismo tiempo brinde confiabilidad en el sistema sin perder las garantías correspondientes.

NORMATIVAS:

No aplica

MATERIALES:

Tubería emt 1"

Codo emt 1"

Unión emt 1"

Abrazaderas emt

Caja octogonal grande

EQUIPO MÍNIMO:

Herramienta menor (5% Mano de obra)

GARANTÍA:

Por defectos de fábrica

SERVICIO TÉCNICO:

No Aplica

UNIDAD:

Metro (m)

MANO DE OBRA:

-Electricista (estructura ocupacional D2)

-Peón (estructura ocupacional E2)

MEDICIÓN Y PAGO:

SE PAGARÁ por hito debidamente finalizado, instalado, funcionando y recibido a satisfacción por FISCALIZACIÓN.

329) 500888.-TUBERIA EMT DE 1 1/4" Y ACCESORIOS

DESCRIPCIÓN: Suministro e instalación de tubería metálica EMT 1 1/4". El rubro incluye los accesorios de instalación como uniones, codos, abrazadera, etc. del mismo material y acorde a la medida del elemento.

CARACTERÍSTICAS TÉCNICAS MÍNIMAS:

Tipo de tubería: EMT

Elemento de construcción: Acero galvanizado

Longitud de tramo normal: 3.05 mts +- 6.5mm

Diámetro nominal de tubería: 1 1/4"

PROCEDIMIENTO:

**CONSTRUCCIÓN DE LA REPOTENCIACIÓN DE LA UNIDAD EDUCATIVA DOLORES CACUANGO
PARROQUIA CANGAHUA CANTÓN CAYAMBE PROVINCIA PICHINCHA
BIRF-8542-LPN-OB-2020-013**

ESPECIFICACIONES TÉCNICAS

Previo al inicio de los trabajos, el fiscalizador exigirá al constructor la hoja técnica del elemento y de los materiales a utilizar previa instalación para su verificación y aprobación, igualmente se receptorá los certificados del fabricante del cumplimiento de las normas solicitadas.

Revisión general de planos con verificación de ubicación, diámetros de tuberías y tipo de materiales a utilizarse para la instalación del cableado de conexión.

Verificación del tipo de tubería de conexión, la cual debe cumplir con las normas mencionadas y requerimientos de diseño.

La tubería deberá conectarse de acuerdo a las especificaciones del fabricante, respetando todos los parámetros que este indique para obtener un uso correcto y al mismo tiempo brinde confiabilidad en el sistema sin perder las garantías correspondientes.

NORMATIVAS:

No aplica

MATERIALES:

Tubería emt 1 1/4"

Codo emt 1 1/4"

Unión emt 1 1/4"

Abrazaderas emt

Caja octogonal grande

EQUIPO MÍNIMO:

Herramienta menor (5% Mano de obra)

GARANTÍA:

Por defectos de fábrica

SERVICIO TÉCNICO:

No Aplica

UNIDAD:

Metro (m)

MANO DE OBRA:

-Electricista (estructura ocupacional D2)

-Peón (estructura ocupacional E2)

MEDICIÓN Y PAGO:

SE PAGARÁ por hito debidamente finalizado, instalado, funcionando y recibido a satisfacción por FISCALIZACIÓN.

330) 500789.-BANDEJA PORTACABLE EN PISO CON TAPA DE 300X120 MM

DESCRIPCIÓN: Suministro e instalación de bandeja porta cable en piso con tapa de 30x12.

- El sistema porta cables para piso se ha diseñado para darle mayor vida útil a todas aquellas instalaciones que por razones de diseño se instalen en el piso, como en el caso de aeropuertos, centros comerciales, plantas industriales, obras públicas, etc.
- Este rubro consiste en la instalación de canaleta metálica 300x1200mm tipo DUCTO para el recorrido del cableado electrónico, la misma que irá empotrada en piso y sujeta mediante los accesorios que mencionaremos más adelante y cuyo propósito es llevar el cable de una manera organizada y segura.

CARACTERÍSTICAS TÉCNICAS MÍNIMAS:

- A prueba de corrosión.
- Grado de protección: IP-41
- Dimensiones: 30X12 mm.
- Bandeja de lámina pre galvanizada, tramo recto l=2.4m, fabricada a partir de láminas de acero pre galvanizado ASTM a593 gr. 60 mediante procesos de troquelado y doblado, ensamblada "cero soldadura"
- Soportes en Base a Canal troquelado fabricados a partir de canal estructural c09 en lámina de acero pre galvanizado en caliente por inmersión según norma ASTM 123
- Tacos metálicos expansivos, varilla roscada, tuercas hexagonales, arandelas planas fabricados en acero con recubrimiento superficial galvanizado electrolítico ASTM b633.
- Tapa que cubra totalmente la bandeja y evite la entrada de elementos extraños y líquidos al interior de la canaleta.

**CONSTRUCCIÓN DE LA REPOTENCIACIÓN DE LA UNIDAD EDUCATIVA DOLORES CACUANGO
PARROQUIA CANGAHUA CANTÓN CAYAMBE PROVINCIA PICHINCHA
BIRF-8542-LPN-OB-2020-013**

ESPECIFICACIONES TÉCNICAS

PROCEDIMIENTO:

- Las bandejas se instalan en el piso en las áreas donde por razones de diseño es necesario.
- Los cables deben quedar enteramente dentro de la bandeja porta cables, respetando los radios de curvatura mínimos dado por los fabricantes.
- Los cables deben estar fijados mecánicamente a los distintos componentes del sistema o atados a los travesaños de las bandeja porta cables.
- Se instalará la bandeja electrónica porta cables, la cual estará empotrada al piso mediante varillas roscadas y al otro extremo el canal estructural en donde descansa la canaleta.
- Los componentes deben ser inspeccionados a la entrega.
- Inspeccione la infraestructura del edificio antes de la instalación para comprobar, por ejemplo, si las rutas de cable son lo bastante amplias, la separación entre cables de datos y de alimentación.
- La manguera con conector BX asegurará la distribución del cableado hacia los puestos de trabajo
- Colocar y comprobar las etiquetas.
- Inspeccione con frecuencia la instalación del cable para asegurarse de que el trabajo se está realizando correctamente (radios de curvatura correctos, cables de instalación sin torceduras, mediciones periódicas, etc.).
- Proporcionar el personal adecuado (en capacitación y número) para las dimensiones del proyecto.
- Proporcionar todas las herramientas necesarias.
- Para el cambio de dirección de la canaleta se realizarán quiebres a 45°

NORMATIVAS:

-IEC-61084-1

-Certificaciones ANSI/EIA/TIA 569

MATERIALES:

-Bandeja porta cables para piso 30x12mm con tapa.

-Soportes en base a canal

-Tacos metálicos expansivos

-Varilla roscada

-Tuercas hexagonales

EQUIPO MÍNIMO:

-Herramienta menor (5% Mano de obra)

GARANTÍA:

Por defectos de fábrica

SERVICIO TÉCNICO:

No Aplica

UNIDAD:

METRO (M)

MANO DE OBRA:

-Electricista (estructura ocupacional D2)

-Peón (estructura ocupacional E2)

MEDICIÓN Y PAGO:

SE PAGARÁ por hito debidamente finalizado, instalado, funcionando y recibido a satisfacción por FISCALIZACIÓN.

331) 500901.-UPS 1KVA ON LINE INCLUYE INSTALACIÓN

DESCRIPCIÓN: Suministro e instalación UPS Smart de 1kVA

- El UPS es un dispositivo que regula la energía de la red y suministra a los equipos electrónicos energía alterna sin armónicos y sin picos peligros de energía que puedan afectar a los equipos electrónicos contenidos en el rack.

CARACTERÍSTICAS TÉCNICAS MÍNIMAS:

- Altura: 2 unidades de rack
- Capacidad de Potencia de Salida: 1000VA/700W
- Tensión de salida nominal: 120/220V
- Variación de tensión de entrada para operaciones principales: 120-220V
- Tipo de forma de onda (en baterías): Aproximación acompasada de una onda sinusoidal
- Distorsión de tensión de salida: Menos del 5% con carga completa
- Frecuencia de salida (sincronizada a red eléctrica principal) 50/60 Hz +/- 3 Hz (auto sensible)

**CONSTRUCCIÓN DE LA REPOTENCIACIÓN DE LA UNIDAD EDUCATIVA DOLORES CACUANGO
PARROQUIA CANGAHUA CANTÓN CAYAMBE PROVINCIA PICHINCHA
BIRF-8542-LPN-OB-2020-013**

ESPECIFICACIONES TÉCNICAS

- Tipo de batería: VRLA s
- Tiempo típico de recarga: máximo 8 horas
- Cartucho de repuesto de batería: RBC33
- Cantidad de cartuchos de batería de recambio: 1
- Panel de control: Visualizador de estatus LED de carga, batería y en línea
- Filtrado: Filtrado completo de ruidos multipolares: sobretensión tolerable de 5% IEEE: tiempo de respuesta de cierre cero: cumple con UL 1449.
- Protección de línea de datos: Protección de módem / fax RJ-45 / DSL / 10-100 Base-T

PROCEDIMIENTO:

- El rack debe ser instalado dentro del rack en el lugar que describe el detalle en los planos
- El ups debe ser instalado, calibrado y comprobado su funcionamiento al momento de ser encendido y puesto en funcionamiento
- Verificar con la ayuda de un medidor de voltaje los valores de entrada y de salida suministrados por el UPS
- A una salida del UPS se debe conectar la regleta multitoma para distribuir la energía regulada a todo el rack

NORMATIVAS:

- Aprobaciones CE, GOST, VCCI, VDE
- Cumplimiento de normas ambientales RoHS

MATERIALES:

- UPS Smart de 1kva

EQUIPO MÍNIMO:

- Herramienta menor (5% Mano de obra)

GARANTÍA:

Garantía mínima de 3 años

SERVICIO TÉCNICO:

Asistencia técnica certificada, por un período mínimo de 3 años

UNIDAD:

Unidad (U)

MANO DE OBRA:

- Electricista (estructura ocupacional D2)
- Supervisor eléctrico general (estructura ocupacional B3)

MEDICIÓN Y PAGO:

SE PAGARÁ por hito debidamente finalizado y recibida a satisfacción por FISCALIZACIÓN.

332) 500900.-UPS 2KVA ON LINE INCLUYE INSTALACIÓN

DESCRIPCIÓN: Suministro e instalación UPS Smart de 2kVA

- El UPS es un dispositivo que regula la energía de la red y suministra a los equipos electrónicos energía alterna sin armónicos y sin picos peligros de energía que puedan afectar a los equipos electrónicos contenidos en el rack.

CARACTERÍSTICAS TÉCNICAS MÍNIMAS:

- Altura: 2 unidades de rack
- Capacidad de Potencia de Salida: 2000VA/19000W
- Tensión de salida nominal: 120/220V
- Variación de tensión de entrada para operaciones principales: 120-220V
- Tipo de forma de onda (en baterías): Aproximación acompasada de una onda sinusoidal
- Distorsión de tensión de salida: Menos del 5% con carga completa
- Frecuencia de salida (sincronizada a red eléctrica principal) 50/60 Hz +/- 3 Hz (auto sensible)
- Interfaces: DB-9 RS-232, SmartSlot, USB
- Conexiones de salida: (6) NEMA 5-15R, (2) NEMA 5-20R
- Conexión de Entrada: NEMA 5-20P
- Tiempo típico de recarga: máximo 3 horas
- Panel de control: Visualizador de estatus LED de carga, batería y en línea

**CONSTRUCCIÓN DE LA REPOTENCIACIÓN DE LA UNIDAD EDUCATIVA DOLORES CACUANGO
PARROQUIA CANGAHUA CANTÓN CAYAMBE PROVINCIA PICHINCHA
BIRF-8542-LPN-OB-2020-013**

ESPECIFICACIONES TÉCNICAS

- Tiempo típico de respaldo a carga completa: 5,2 min
- Tiempo típico de respaldo a media carga: 15,7 min

PROCEDIMIENTO:

- El rack debe ser instalado dentro del rack en el lugar que describe el detalle en los planos
- El ups debe ser instalado, calibrado y comprobado su funcionamiento al momento de ser encendido y puesto en funcionamiento
- Verificar con la ayuda de un medidor de voltaje los valores de entrada y de salida suministrados por el UPS
- A una salida del UPS se debe conectar la regleta multitoma para distribuir la energía regulada a todo el rack

NORMATIVAS:

- Aprobaciones CE, GOST, VCCI, VDE
- Cumplimiento de normas ambientales RoHS

MATERIALES:

-UPS Smart de 2,2kva

EQUIPO MÍNIMO:

-Herramienta menor (5% Mano de obra)

GARANTÍA:

Garantía mínima de 3 años

SERVICIO TÉCNICO:

Asistencia técnica certificada, por un período mínimo de 3 años

UNIDAD:

Unidad (U)

MANO DE OBRA:

- Electricista (estructura ocupacional D2)

- Supervisor eléctrico general (estructura ocupacional B3)

MEDICIÓN Y PAGO:

SE PAGARÁ por hito debidamente finalizado y recibida a satisfacción por FISCALIZACIÓN.

333) 501256A.-SERVIDOR INTEL XEON PARA RACK

DESCRIPCIÓN: El rubro consiste en el suministro de un computador para rack que va ser utilizado para contener los diferentes servidores que necesiten la institución. El rubro incluye instalación del ordenador.

CARACTERÍSTICAS TÉCNICAS MÍNIMAS:

- Servidor Bastidor
- Gigabit Ethernet BCM5708C
- Procesador Intel Xeon E3-1220v3 8GB 2x1TB
- Monitor Led de 15 pulgadas
- Sistema operativo Windows 8 **O SUPERIOR.**
- Lector óptico Blue ray, DVD, CD/RW
- 8 GB de RAM expandible hasta 16 G
- Disco duro 1TB
- 1x Tarjeta de Red Adicional
- 4x Puertos USB
- 1x Puertos VGA
- 1 puerto HDMI
- Servidor Firewall (Muro contrafuego)
- Servidor DHCP (Dinamic Host Control Protocol)
- Servidores de Dominio
- Servidor Web
- Servidor de base de datos
- Servidores Storage
- Servidor de correo:
- Servidor DNS (Domain Name Service)
- Servidores de aplicaciones

**CONSTRUCCIÓN DE LA REPOTENCIACIÓN DE LA UNIDAD EDUCATIVA DOLORES CACUANGO
PARROQUIA CANGAHUA CANTÓN CAYAMBE PROVINCIA PICHINCHA
BIRF-8542-LPN-OB-2020-013**

ESPECIFICACIONES TÉCNICAS

PROCEDIMIENTO: Se realizará la ubicación y conexión del ordenador verificándose el correcto funcionamiento del sistema completo.

NORMATIVA: Aplican todas las normativas descritas en cada equipo del sistema de audio descritos en las especificaciones.

MATERIALES: SERVIDOR INTEL XEON PARA RACK, INCLUYE MONITOR DE 15”

EQUIPO MÍNIMO: Herramienta menor (5% mano de obra),

GARANTÍA: Garantía mínima de 3 años

- Todo costo relacionado con el remplazo y reparación, dentro del tiempo de garantía o desconfiguración del sistema será de responsabilidad exclusiva del contratista que instale y configure al servidor. Se deberá establecer condiciones bajo las cuales la garantía no se podrá hacer efectiva como por ejemplo el mal uso por parte del usuario, fallas eléctricas, fenómenos naturales, etc.
- El contratista deberá presentar certificados de que todos los materiales y equipos instalados son nuevos, en ningún caso se deberá usar equipos re-manufacturados o que estén declarados EOL (End of Life). El software utilizado para la configuración del sistema o de los elementos del sistema será de la más reciente versión.

SERVICIO TÉCNICO:

- Mayor o igual a 3 años en servicio técnico
- El Contratista deberá brindar el soporte en sitio en un plazo máximo de 24 horas laborables (Tiempo de atención-diagnóstico) y 72 horas laborables máximo para solucionar y cerrar el caso.
- El Contratista asistirá al sitio donde reparará el sistema o equipo y realizará pruebas de funcionamiento del mismo, de ser necesario realizará el cambio de configuración o de equipo por su respectivo backup.
- El Contratista deberá programar 1 mantenimiento preventivo en el año y deberá presentar el cronograma correspondiente.

UNIDAD: Unidad (u)

MANO DE OBRA: Ingeniero eléctrico (estructura ocupacional B1)

Supervisor eléctrico general (estructura ocupacional B3)

MEDICIÓN Y PAGO. - SE PAGARÁ por hito debidamente finalizado, instalado, funcionando y recibido a satisfacción por FISCALIZACIÓN.

334) 501437.-REGULADOR PC 1000 VA

DESCRIPCIÓN: Suministro de un regulador de voltaje para los computadores de la UE, función de regulación de voltaje, ajusta en forma automática la tensión de salida al monitorear constantemente el voltaje de entrada

CARACTERÍSTICAS TÉCNICAS MÍNIMAS:

- 8 salidas de voltaje polarizadas
- Potencia de salida 1000VA
- Protección de AVR y sobretensión en todas las tomas de salida
- Indicadores LED indicadores de estado funcional de la unidad
- Luz indicadora de sobrecarga en la unidad
- Cubierta de material termoplástico retardador de llama

PROCEDIMIENTO: No aplica

NORMATIVA: Aprobaciones CE, GOST, VCCI, VDE, Cumplimiento de normas ambientales RoHS

MATERIALES: Regulador de voltaje de 8 salidas 1000VA

EQUIPO MÍNIMO: Herramienta menor (5% mano de obra)

**CONSTRUCCIÓN DE LA REPOTENCIACIÓN DE LA UNIDAD EDUCATIVA DOLORES CACUANGO
PARROQUIA CANGAHUA CANTÓN CAYAMBE PROVINCIA PICHINCHA
BIRF-8542-LPN-OB-2020-013**

ESPECIFICACIONES TÉCNICAS

GARANTÍA:	Garantía por defectos de fábrica
SERVICIO TÉCNICO:	No Aplica
UNIDAD:	Unidad (u)
MANO DE OBRA:	Electricista (estructura ocupacional D2) Supervisor eléctrico general (estructura ocupacional B3)
MEDICIÓN Y PAGO:	SE PAGARÁ por hito debidamente finalizado, instalado, funcionando y recibido a satisfacción por FISCALIZACIÓN.

335) 500806.-TUBERIA PVC 4" REFORZADA

DESCRIPCIÓN:

Suministro e instalación de Canalización por tierra de tubo de PVC 4" electrónico.

- Se considera la instalación de tubería PVC 4", y accesorios PVC 4" en el tramo horizontal para canalización externa y acceso a cada bloque para el sistema de cableado estructurado. Incluye tramo retazo de malla de alambre y amarra metálica para cubrir sus terminales.

CARACTERÍSTICAS TÉCNICAS MÍNIMAS:

- Tubo de PVC 4"
- Excavación a mano de zanja de medidas 8X100X60.
- Realización de cama de arena de e= 1"
- Relleno compacto con suelo natural.
- Tuberías conectadas en las cajas de revisión electrónicas según detalle de planos.
- Resistencia a la compresión: ≥ 125 Nw. (5% deformación máximo)
- Resistencia al impacto: 0,5 julios
- Propiedades eléctricas: aislante
- Rigidez dieléctrica: mayor de 2 Kv (a 60 Hz)
- Resistencia al aislamiento: mayor de 100 megaohmios a 500 V
- Resistencia a la propagación de la llama: no propagador de la llama.

PROCEDIMIENTO:

Identificar la ubicación física de la tubería según los planos de diseño especificados.

- Adecuar el sitio en donde se va a instalar la canalización según los requerimientos normativos para ello, respetando las especificaciones del fabricante.
- Instalar la tubería cuidando su linealidad.
- Dejar cubiertos los terminales de la tubería con malla de alambre sujeta con amarra metálica.
- Inspección visual.
- Se ejecutará la excavación a mano de zanja de medidas 8X100X60.
- Colocará un tubo de PVC de 4" para instalaciones electrónicas sobre una cama de arena de e= 1", luego de lo cual se realizará el relleno compacto con suelo natural.
- Esta tubería se tenderá para realizar la interconexión entre cajas de revisión electrónicas según detalle de planos.

NORMATIVAS:

- ANSI/TIA/EIA-758.
- ANSI/TIA/EIA-569
- ANSI/TIA/EIA-568-A
- NEC 15.8.1.2B
- NTE INEN 2 059
- INEN 2227

**CONSTRUCCIÓN DE LA REPOTENCIACIÓN DE LA UNIDAD EDUCATIVA DOLORES CACUANGO
PARROQUIA CANGAHUA CANTÓN CAYAMBE PROVINCIA PICHINCHA
BIRF-8542-LPN-OB-2020-013**

ESPECIFICACIONES TÉCNICAS

- INEN 1869	
MATERIALES:	Tubería PVC corrugada 4", Accesorios PVC 4"
EQUIPO MÍNIMO:	Herramienta menor (5% mano de obra)
GARANTÍA:	Garantía mínima de 10 años
SERVICIO TÉCNICO:	No Aplica
UNIDAD:	Metro (m)
MANO DE OBRA:	-Peón (estructura ocupacional E2) -Electricista (estructura ocupacional D2)
MEDICIÓN Y PAGO:	SE PAGARÁ por hito debidamente finalizado, instalado, funcionando y recibido a satisfacción por FISCALIZACIÓN.

336) 500361.-TUBERIA PVC 2" REFORZADA

DESCRIPCIÓN:

Suministro e instalación de Canalización por tierra de tubo de PVC 2" electrónico.

- Se considera la instalación de tubería PVC 2", y accesorios PVC 2" en el tramo horizontal para canalización externa y acceso a cada bloque para el sistema de cableado estructurado. Incluye tramo retazo de malla de alambre y amarra metálica para cubrir sus terminales.

CARACTERÍSTICAS TÉCNICAS MÍNIMAS:

- Tubo de PVC 2"
- Excavación a mano de zanja de medidas 8X100X60.
- Realización de cama de arena de e= 1"
- Relleno compacto con suelo natural.
- Tuberías conectadas en las cajas de revisión electrónicas según detalle de planos.
- Resistencia a la compresión: ≥ 125 Nw. (5% deformación máximo)
- Resistencia al impacto: 0,5 julios
- Propiedades eléctricas: aislante
- Rigidez dieléctrica: mayor de 2 Kv (a 60 Hz)
- Resistencia al aislamiento: mayor de 100 megaohmios a 500 V
- Resistencia a la propagación de la llama: no propagador de la llama.

PROCEDIMIENTO:

Identificar la ubicación física de la tubería según los planos de diseño especificados.

- Adecuar el sitio en donde se va a instalar la canalización según los requerimientos normativos para ello, respetando las especificaciones del fabricante.
- Instalar la tubería cuidando su linealidad.
- Dejar cubiertos los terminales de la tubería con malla de alambre sujeta con amarra metálica.
- Inspección visual.
- Se ejecutará la excavación a mano de zanja de medidas 8X100X60.
- Colocará un tubo de PVC de 2" para instalaciones electrónicas sobre una cama de arena de e= 1", luego de lo cual se realizará el relleno compacto con suelo natural.
- Esta tubería se tenderá para realizar la interconexión entre cajas de revisión electrónicas según detalle de planos.

NORMATIVAS:

- ANSI/TIA/EIA-758.
- ANSI/TIA/EIA-569
- ANSI/TIA/EIA-568-A
- NEC 15.8.1.2B

**CONSTRUCCIÓN DE LA REPOTENCIACIÓN DE LA UNIDAD EDUCATIVA DOLORES CACUANGO
PARROQUIA CANGAHUA CANTÓN CAYAMBE PROVINCIA PICHINCHA
BIRF-8542-LPN-OB-2020-013**

ESPECIFICACIONES TÉCNICAS

- NTE INEN 2 059
- INEN 2227
- INEN 1869

MATERIALES:	Tubería PVC corrugada 2", Accesorios PVC 2"
EQUIPO MÍNIMO:	Herramienta menor (5% mano de obra)
GARANTÍA:	Garantía mínima de 10 años
SERVICIO TÉCNICO:	No Aplica
UNIDAD:	Metro (m)
MANO DE OBRA:	-Peón (estructura ocupacional E2) -Electricista (estructura ocupacional D2)
MEDICIÓN Y PAGO:	SE PAGARÁ por hito debidamente finalizado, instalado, funcionando y recibido a satisfacción por FISCALIZACIÓN.

337) 500362A.- MANGUERA POLIETILENO DE 2"

DESCRIPCIÓN: Suministro e instalación de Canalización de manguera de polietileno de 2" electrónico.

- Se considera la instalación de Manguera de polietileno 2", y accesorios para 2" en el tramo horizontal para canalización externa.

CARACTERÍSTICAS TÉCNICAS MÍNIMAS:

- Manguera de Polietileno de 2"
- Propiedades eléctricas: aislante
- Resistencia a la propagación de la llama: no propagador de la llama.

PROCEDIMIENTO:

Identificar la ubicación física de la tubería según los planos de diseño especificados.

- Adecuar el sitio en donde se va a instalar la canalización según los requerimientos normativos para ello, respetando las especificaciones del fabricante.
- Instalar la manguera con los cuidados pertinentes.
- Inspección visual.

MATERIALES:	Manguera polietileno 2", Accesorios 2"
EQUIPO MÍNIMO:	Herramienta menor (5% mano de obra)
GARANTÍA:	Garantía mínima de 10 años
SERVICIO TÉCNICO:	No Aplica
UNIDAD:	Metro (m)
MANO DE OBRA:	-Peón (estructura ocupacional E2) -Electricista (estructura ocupacional D2)
MEDICIÓN Y PAGO:	SE PAGARÁ por hito debidamente finalizado, instalado, funcionando y recibido a satisfacción por FISCALIZACIÓN.

**CONSTRUCCIÓN DE LA REPOTENCIACIÓN DE LA UNIDAD EDUCATIVA DOLORES CACUANGO
PARROQUIA CANGAHUA CANTÓN CAYAMBE PROVINCIA PICHINCHA
BIRF-8542-LPN-OB-2020-013**

ESPECIFICACIONES TÉCNICAS

338) 500276.- CABLE FIBRA ÓPTICA 6 HILOS OM3 MULTIMODO

DESCRIPCIÓN: Suministro y tendido de Fibra Óptica multimodo OM3 de 6 hilos. Permitirá interconexión del backbone entre equipos activos instalados en edificaciones o bloques; mismas que serán instaladas por la canalización bajo tierra de PVC de 4”.

CARACTERÍSTICAS TÉCNICAS MÍNIMAS:

- Armadura simple
- Chaqueta anti roedores
- 6 hilos de fibra óptica
- Diámetro 12 mm
- 290 Kg/Km
- Máxima tensión 2700N durante instalación y 500N en reposo
- Ventana de trabajo entre 850nm y 1300 nm
- Atenuación de 3.5 dB/Km
- Coeficiente de dispersión cromática de 169 ps/Km-nm
- Diámetro del núcleo de fibra 50 um
- Diámetro de revestimiento de 125 um
- Error de concentricidad del núcleo de 6%
- 6% de no circularidad en el revestimiento
- Perfil del índice de refracción parabólico
- Prueba de tensión mínima de 0.69 GPa

PROCEDIMIENTO:

- Verificar y certificar el estado de cada uno de los hilos de la fibra óptica antes de ser retirada de la bobina de cable con la ayuda de un OTDR
- Localizar en el sitio donde se va a instalar y adecuar la zona con las especificaciones del fabricante.
- Verificar el estado de la tubería con sus terminales cubiertos por malla de alambre y sujetos con amarras metálicas.
- Retirar las cubiertas de malla de los terminales de la tubería.
- Ejecutar la corrida. La fibra debe quedar colocada en la tubería según los hilos que se necesiten. El medio de transmisión debe quedar debidamente instalado con cajas de paso correspondientes y sujetas con cinturones de velcro.
- Todos los cables deberán ser etiquetados e identificados en ambos extremos con un esquema de etiquetas permanentes e impresas por etiquetadoras, para lo cual se diseñará el plan de etiquetado por el proveedor y empresa contratista a construir el proyecto.
- Cubrir nuevamente los terminales de la tubería con la malla de alambre y sujetarlos con la amarra metálica, tomar encuentra el índice de estrangulamiento que tiene el cable de fibra óptica.
- Ejecutada la excavación para los ductos, se procede a pasar la fibra óptica por uno de los tubos de 4” de PVC.
- Se continúa la instalación de la fibra por la tubería del cableado horizontal y vertical de cada uno de los bloques hasta llegar al rack de comunicaciones.

NORMATIVAS:

Fibra óptica: IEC 60793-2-10 A1a.1, A1a.2 y A1a.3.

TIA/EIA-492AAAB.

TIA/EIA-492AAD

Tendido de Fibra óptica: ANSI/TIA/EIA-568-A / 568-C

ANSI/TIA/EIA-569.

EIA/TIA pn-3012

Cumplir con las especificaciones ISO/IEC 11801 OM3, IEC 60793 y TIA/EIA-568; y los estándares de la industria, protocolos de red Fast Ethernet, Interfaz de Datos Distribuida por Fibra (FDDI) y/o modos de transferencia asíncrono (ATM)

Todo el cableado deberá estar acorde a los códigos nacionales y locales

**CONSTRUCCIÓN DE LA REPOTENCIACIÓN DE LA UNIDAD EDUCATIVA DOLORES CACUANGO
PARROQUIA CANGAHUA CANTÓN CAYAMBE PROVINCIA PICHINCHA
BIRF-8542-LPN-OB-2020-013**

ESPECIFICACIONES TÉCNICAS

MATERIALES:	Fibra Óptica OM3 multimodo de 6 hilos armada (Incluye etiquetado en ambos extremos), Alambre galvanizado #18
EQUIPO MÍNIMO:	Herramienta menor (5% mano de obra), etiquetadora de cables
GARANTÍA:	El contratista deberá garantizar todos los trabajos de instalación y de materiales pertinentes a la fibra óptica por al menos 3 años. Para esto se debe seguir las normativas indicadas, así como la ISO/IEC 11801 para certificar la obra.
SERVICIO TÉCNICO:	El contratista deberá realizar una inspección de la instalación anual durante el periodo de garantía.
UNIDAD:	Metro (m)
MANO DE OBRA:	Electricista (estructura ocupacional D2) Ingeniero eléctrico (estructura ocupacional B1)

339) 500464A.- CAJA DE HORMIGÓN DE 60X60X80 [CM] CON TAPA DE HORMIGÓN

DESCRIPCIÓN: Construcción de caja de hormigón de 60x60x80 con tapa para cambios de dirección y transiciones de ductos.

CARACTERÍSTICAS TÉCNICAS MÍNIMAS:

- Formación de caja de revisión de paso, registrable, enterrada, construida con mampostería de ladrillo cerámico macizo, de 1/2 pie de espesor, recibido con mortero de cemento, confeccionado en obra,
- Dimensiones interiores 60x60x80 cm.
- Cerrará superiormente con tapa fundida de hormigón armado $f'c=210$ kg/cm² con marco y brocal metálico, como se detalla en la normativa vigente del MEER.
- El marco y brocal deبرا tener un recubrimiento de pintura anticorrosiva, mínimo de dos capas. Con el fin de que el brocal se empote correctamente este dispondrá de anclajes que irán embebidos al contorno del pozo.
- Para el levantamiento de la tapa de los pozos se dejará dos orificios sin fundir formados por tubo metálico rectangular de 3/7x2" ubicados adecuadamente para difundir el peso de la tapa y soldados a la armadura,
- Previa excavación con medios mecánicos y posterior relleno del trasdós con material granular.

PROCEDIMIENTO:

- Excavación con medios mecánicos.
- Eliminación de las tierras sueltas del fondo de la excavación.
- Vaciado y compactación del hormigón.
- Formación de la obra de mampostería con ladrillos, previamente humedecidos, colocados con mortero.
- Enfoscado y bruñido con mortero, redondeando los ángulos del fondo y de las paredes interiores de la caja de revisión.
- Colocación de la tapa fundida y los accesorios.
- Relleno del trasdós.
- Comprobación de su correcto funcionamiento.

NORMATIVAS:

**CONSTRUCCIÓN DE LA REPOTENCIACIÓN DE LA UNIDAD EDUCATIVA DOLORES CACUANGO
PARROQUIA CANGAHUA CANTÓN CAYAMBE PROVINCIA PICHINCHA
BIRF-8542-LPN-OB-2020-013**

ESPECIFICACIONES TÉCNICAS

- Bajo la normativa del Ministerio de Electricidad y Energía Renovable MEER.
- Norma Ecuatoria de Construcción NEC.
- NEC-11 y ACI 318.

MATERIALES:

Hormigón simple $f'c=310 \text{ kg/cm}^2$ (31 MPa), clase de exposición F0 S2 P1 C0, tamaño máximo del agregado 19 mm, consistencia blanda, premezclado en planta, según
Ladrillo cerámico macizo de elaboración mecánica para revestir, 25x12x5 cm, densidad 2300 kg/m³.
Agua.
Arena de cantera, para mortero preparado en obra.
Cemento gris en sacos.
Aditivo hidrófugo para impermeabilización de morteros u hormigones.
Tapa de hormigón armado con Marco y brocal metálico para caja de revisión registrable.

EQUIPO MÍNIMO:

Grava de cantera, de 19 a 25 mm de diámetro.
Retrocargador sobre neumáticos, de 70 kW.
Concreteira

GARANTÍA:

Herramienta menor (5% mano de obra), etiquetadora de cables.

SERVICIO TÉCNICO:

El contratista deberá garantizar todos los trabajos de construcción.
El contratista deberá realizar una inspección de la instalación anual durante el periodo de garantía.

UNIDAD:

Unidad (u)

MANO DE OBRA:

Peón (estructura ocupacional E2)
Albañil (estructura ocupacional D2)
Maestro de obra (estructura ocupacional C1)

**CONSTRUCCIÓN DE LA REPOTENCIACIÓN DE LA UNIDAD EDUCATIVA DOLORES CACUANGO
PARROQUIA CANGAHUA CANTÓN CAYAMBE PROVINCIA PICHINCHA
BIRF-8542-LPN-OB-2020-013**

ESPECIFICACIONES TÉCNICAS

SISTEMA DE DETECCIÓN DE INCENDIOS

340) 500662.- CENTRAL DE INCENDIOS MODULAR 2 LAZOS

DESCRIPCIÓN: SUMINISTRO E INSTALACION de central de incendios direccionable.

- Se trata de la provisión de una central contra-incendios de mediana capacidad, diseñada y dimensionada para implementar un sistema para salvar vidas prioritariamente.
- El rubro incluye por tanto el suministro de bienes, equipos y materiales de instalación que el diseño, la ingeniería y esta especificación lo detallan a continuación.

CARACTERÍSTICAS TÉCNICAS MÍNIMAS:

- Una (1) central de incendios, panel de control que soporte y tenga incorporado modulo para implementación de 2 lazos de control,módulos y accesorios para provisión de energía, programación, visualización de parámetros, conexión y acomodo de cables, puertos para dotar de toda la funcionalidad formulados en el diseño e ingeniería del sistema.
- Hardware, software y licencias para implementar dos (2) lazos SLC Clase A y estilo 6; es decir, la central debe incluir dos módulos de fábrica, que serán para lazo 1 y lazo 2.
- Incluye el Módulo de Expansión con idénticas características de capacidad y funcionalidad del panel de control principal del sistema contra-incendios en caso de existir un tercer lazo.
- Con capacidad para integrar hasta 159 módulos y 159 dispositivos por lazo SLC.
- Un (1) cuadro metálico para empotramiento en pared con acabados de galvanizado y pintura de fábrica.
- Un (1) primer gabinete construido de fábrica para acoplarse al cuadro del punto anterior, de las dimensiones necesarias para que puedan caber e instalarse con comodidad todos los componentes de la central de incendios; entre otros:
 - Un (1) panel de control principal (para primer lazo)
 - Un (1) módulo de expansión (para segundo lazo).
 - Un (1) módulo para pantalla LED y teclado. Pantalla LED mínimo 4 líneas y 80 caracteres por línea para lectura de información por operadores. Teclado con 12 teclas alfanuméricas, 4 teclas cursoras y 1 tecla de ENTER para aceptar.
 - Un (1) módulo con interruptores membrana para accionar comandos de confirmación / prioritario, silenciar alarma, iniciar evacuación, restablecer sistema, etc.
 - Un (1) módulo con salidas de fuente de 24 VDC para alimentar a mínimo 2 lazos de línea de señalización SLC's; clase A, calibre de cable hasta 12 AWG.
 - Un (1) módulo con puertos EIA485 para mínimo un anunciador remoto.
 - Un (1) módulo para anunciadores LED para visualización inmediata de estados de alimentación de energía, alarma de incendio, fallas del sistema, supervisión, alarma silenciada, desactivado, etc.
 - Un (1) módulo con puertos para programación local y remota (interfaz Ethernet RJ-45).
 - Un (1) módulo de comunicación Modbus Gateway para integración de sistemas.
- Una (1) regleta para conexión de cables para dos lazos SLC y otros elementos para completar total funcionalidad del sistema.
- Incluye cronómetro para inhibición de silenciamiento y silenciamiento automático.
- Puerto EIA232 para impresora
- Contraseña de dos niveles programable por el usuario
- Puerto USB para carga y descarga local de configuración del sistema.
- Las marcas/etiquetas en los diferentes componentes del sistema, así como los textos en la pantalla LED deben venir en idioma Español.
- Referirse al diseño e ingeniería de este sistema para detalles de funcionalidad.

**CONSTRUCCIÓN DE LA REPOTENCIACIÓN DE LA UNIDAD EDUCATIVA DOLORES CACUANGO
PARROQUIA CANGAHUA CANTÓN CAYAMBE PROVINCIA PICHINCHA
BIRF-8542-LPN-OB-2020-013**

ESPECIFICACIONES TÉCNICAS

PROCEDIMIENTO:

- Se instalará respetando las instrucciones del fabricante, priorizando el resguardo de la garantía. Las borneras serán codificadas según las instrucciones de identificación del fabricante y lo considerado en la central.
- El sitio de instalación serán los indicados en planos, o bien donde el instalador recomiende siempre y cuando respete normativa.
- Configuración de parámetros y calibración del módulo o dispositivo
- Instalación del módulo o dispositivo en tumbado o pared
- Verificación del encendido y operación normal, validación en panel de control, no registro de alarmas locales ni remotas en panel de control.
- Colocación de etiquetas conforme ingeniería y planos de implementación
- Limpieza del sitio de instalación y material de desperdicio.
- El personal de instalación debe ser calificado y contar con certificaciones del fabricante de los equipos, para garantizar la calidad de las instalaciones. El proveedor de los servicios de mano de obra, presentará la lista de las herramientas menores y mayores, que aseguren un corte profesional de los cables, adecuada eliminación de las chaquetas, conexión del cable a los elementos, giro con herramienta apropiada de los selectores o microswitches para configuración de direcciones; perforación en concreto con herramienta apropiada para montaje de soportes, bases, cajas conexión, herrajes de sujeción a tumbado y/o pared.
- Todos los dispositivos de incendio se instalarán en dos lazos SLC con clase A estilo 6 evitando retornar por el mismo ducto de acuerdo a la NFPA 72. Bajo ningún concepto se deberá realizar derivaciones en T o empalmes en ninguno de los circuitos.
- Toda la tubería del sistema debe ser pintada en color rojo. En caso de cielo falso, estas tuberías y cajetines deberán empotrarse en la losa mediante grapas colocadas con fulminantes. En caso de no existir cielo falso, las tuberías y accesorios deberán ser embebidos en la losa.
- Todas las tuberías y cajetines deberán ir embebidas en las mamposterías para el caso de dispositivos a colocarse en paredes. La fuente de información para ejecutar la instalación y puesta en funcionamiento del módulo o dispositivos, son los diseños, la ingeniería de implementación, manuales de instalación y operación del fabricante de los equipos, las normativas y estándares internacionales.
- La iniciación de las instalaciones debe considerar el cronograma de construcción del proyecto, las autorizaciones por el superintendente de la obra, y la verificación en sitio de contar con todas las facilidades de energía VAC en los puntos establecidos en las ingenierías y en planos.

NORMATIVA:

- NFPA 70 NEC capítulos 8 y 10, Apartados 800 y 760
- NFPA 72; incluidos apéndices A y B.
- UL 38 – 268A – 464 – 521 - 864
- **IMPORTANTE:** El cumplimiento de las regulaciones, normativas y certificaciones del INEN, del Municipio y Cuerpo de Bomberos, así como de las especificaciones y recomendaciones del fabricante de los equipos.

MATERIALES:

- La provisión de una (1) Central de incendios direccionable Clase A y Estilo 6, incluye módulo de expansión para implementación de un segundo lazo; HW, SW y licencias para la capacidad final del sistema. El rubro incluye cuadro y gabinete para empotramiento de la central en pared.

EQUIPO MÍNIMO:

Herramienta Menor

GARANTÍA:

Garantía mínima de 3 años

SERVICIO TÉCNICO:

Asistencia técnica certificada, por un período mínimo de 3 años

UNIDAD:

Unidad (u)

MANO DE OBRA:

Ingeniero eléctrico (estructura ocupacional b1)

Maestro eléctrico (estructura ocupacional c1)

Peón (estructura ocupacional d2)

MEDICIÓN Y PAGO:

SE PAGARÁ por hito debidamente finalizado, instalado, funcionando y recibido a satisfacción por FISCALIZACIÓN.

**CONSTRUCCIÓN DE LA REPOTENCIACIÓN DE LA UNIDAD EDUCATIVA DOLORES CACUANGO
PARROQUIA CANGAHUA CANTÓN CAYAMBE PROVINCIA PICHINCHA
BIRF-8542-LPN-OB-2020-013**

ESPECIFICACIONES TÉCNICAS

341) 500648.- TECLADO REMOTO INCENDIOS

DESCRIPCIÓN:

758

- El anunciador remoto permitirá notificar cualquier eventualidad de la central de incendios. Este anunciador se instalará en Administración.

CARACTERÍSTICAS TÉCNICAS MÍNIMAS:

- (1) Anunciador remoto, para instalar en el bloque de administración.
- Con display retro iluminado LED de 80 caracteres (4 líneas de 20 caracteres c/u) que repite la información más relevante del panel de control de la central de incendios; entre otra: información básica sobre estados de alimentación VAC, alarma, fallos, supervisión, y condiciones de silenciamiento de alarma.
- Compatible con la central y panel de control antes especificados
- La energía de 24 VDC para alimentar el anunciador remoto, provendrá de una salida de bus especial del panel de control, para ello se utilizará cable FUTP 6A desde el sitio de la central hasta el sitio de instalación del anunciador remoto; esperándose un consumo de corriente máximo de 1 A para una longitud de cable de hasta 90 metros.
- Kit de cables de interconexión para todos los módulos y componentes del sistema.
- Las etiquetas en el equipo, las teclas y el texto en el display deben venir en idioma Español.
- Rango de voltaje de operación: 18 a 28 VDC
- Corriente de consumo promedio: 40 mA a 24 VDC
- Rango de temperatura operación: 0 a 49 grados centígrados.

PROCEDIMIENTO:

- El anunciador remoto se instalará en el bloque de Administración en la zona de recepción junto a la sala de estar como se muestra en los planos respectivos.
- Se instalará respetando las instrucciones del fabricante, priorizando el resguardo de la garantía. Las borneras serán codificadas según las instrucciones de identificación del fabricante y lo considerado en la central.
- El sitio de instalación serán los indicados en planos, o bien donde el instalador recomiende siempre y cuando respete normativa.
- Configuración de parámetros y calibración del módulo o dispositivo
- Instalación del módulo o dispositivo en tumbado o pared
- Verificación del encendido y operación normal, validación en panel de control, no registro de alarmas locales ni remotas en panel de control.
- Colocación de etiquetas conforme ingeniería y planos de implementación
- Limpieza del sitio de instalación y material de desperdicio.
- El personal de instalación debe ser calificado y contar con certificaciones del fabricante de los equipos, para garantizar la calidad de las instalaciones. El proveedor de los servicios de mano de obra, presentará la lista de las herramientas menores y mayores, que aseguren un corte profesional de los cables, adecuada eliminación de las chaquetas, conexión del cable a los elementos, giro con herramienta apropiada de los selectores o microswitches para configuración de direcciones; perforación en concreto con herramienta apropiada para montaje de soportes, bases, cajas conexión, herrajes de sujeción a tumbado y/o pared.
- Todos los dispositivos de incendio se instalarán en dos lazos SLC con clase A estilo 6 evitando retornar por el mismo ducto de acuerdo a la NFPA 72. Bajo ningún concepto se deberá realizar derivaciones en T o empalmes en ninguno de los circuitos. Toda la tubería del sistema debe ser pintada en color rojo. En caso de cielo falso, estas tuberías y cajetines deberán empotrarse en la losa mediante grapas colocadas con fulminantes. En caso de no existir cielo falso, las tuberías y accesorios deberán ser embebidos en la losa. Todas las tuberías y cajetines deberán ir embebidas en las mamposterías para el caso de dispositivos a colocarse en paredes. La fuente de información para ejecutar la instalación y puesta en funcionamiento del módulo o dispositivos, son los diseños, la ingeniería de implementación, manuales de instalación y operación del fabricante de los equipos, las normativas y estándares internacionales. La iniciación de las instalaciones debe considerar el cronograma de construcción del proyecto, las autorizaciones por el superintendente de la obra, y la verificación en sitio de contar con todas las facilidades de energía VAC en los puntos establecidos en las ingenierías y en planos.

**CONSTRUCCIÓN DE LA REPOTENCIACIÓN DE LA UNIDAD EDUCATIVA DOLORES CACUANGO
PARROQUIA CANGAHUA CANTÓN CAYAMBE PROVINCIA PICHINCHA
BIRF-8542-LPN-OB-2020-013**

ESPECIFICACIONES TÉCNICAS

NORMATIVAS: El equipo debe ser listado UL, aprobado FM, y se instalará de acuerdo a las normas NEMA, NEC y NFPA.

MATERIALES: teclado remoto de incendios

EQUIPO MÍNIMO: Herramienta menor

GARANTÍA: Garantía mínima de 3 años

SERVICIO TÉCNICO: Asistencia técnica certificada, por un período mínimo de 3 años.

UNIDAD: Unidad (u)

MANO DE OBRA: -Ingeniero eléctrico (estructura ocupacional b1)

- Electricista (estructura ocupacional D2)

MEDICIÓN Y PAGO: SE PAGARÁ por hito debidamente finalizado, instalado, funcionando y recibido a satisfacción por FISCALIZACIÓN.

342) 500615.- BATERIA DE RESPALDO ENERGIA CENTRAL

DESCRIPCIÓN:

SUMINISTRO E INSTALACION de una batería química, sellada libre de mantenimiento de 12V, 38Ah para respaldo de la alimentación de la central de incendios.

CARACTERÍSTICAS TÉCNICAS MÍNIMAS:

- Incluye cables de interconexión para cumplir con el requerimiento del tiempo de respaldo de la normativa internacional NFPA 72 (24 horas y 5 minutos en total alarma).
- Compatible con central de incendios antes especificada.
- Voltaje: 12VDC
- Capacidad: Entre 0Ah y 40Ah
- Amperaje: 38Ah
- Capacidad de la Batería: C100
- Terminales Incluidos: SI
- Durabilidad Mínima: 800 ciclos (1 ciclo es una carga y una descarga)

PROCEDIMIENTO:

Se instalará respetando las instrucciones del fabricante, priorizando el resguardo de la garantía. Las borneras serán codificadas según las instrucciones de identificación del fabricante y lo considerado en la central.

El sitio de instalación serán los indicados en planos, o bien donde el instalador recomiende siempre y cuando respete normativa.

El personal de instalación debe ser calificado y contar con certificaciones del fabricante de los equipos, para garantizar la calidad de las instalaciones. El proveedor de los servicios de mano de obra, presentará la lista de las herramientas menores y mayores, que aseguren un corte profesional de los cables, adecuada eliminación de las chaquetas, conexión del cable a los elementos, giro con herramienta apropiada de los selectores o microswitches para configuración de direcciones; perforación en concreto con herramienta apropiada para montaje de soportes, bases, cajas conexión, herrajes de sujeción a tumbado y/o pared.

NORMATIVA:

La batería debe cumplir la normativa RU y CE

- NFPA 70
- NFPA 72
- NFPA 101
- Que cumpla las especificaciones y certificaciones formulados por el fabricante de los equipos.

**CONSTRUCCIÓN DE LA REPOTENCIACIÓN DE LA UNIDAD EDUCATIVA DOLORES CACUANGO
PARROQUIA CANGAHUA CANTÓN CAYAMBE PROVINCIA PICHINCHA
BIRF-8542-LPN-OB-2020-013**

ESPECIFICACIONES TÉCNICAS

MATERIALES:	Batería de 12V, 38Ah, material menudo.
EQUIPO MÍNIMO:	Herramienta menor
GARANTÍA:	Garantía mínima de 3 años
SERVICIO TÉCNICO:	No Aplica
UNIDAD:	Unidad (u)
MANO DE OBRA:	-Ingeniero eléctrico (estructura ocupacional b1) - Electricista (estructura ocupacional D2)
MEDICIÓN Y PAGO:	SE PAGARÁ por hito debidamente finalizado, instalado, funcionando y recibido a satisfacción por FISCALIZACIÓN.

343) 500679.- MODULO DE AISLAMIENTO

DESCRIPCIÓN:

SUMINISTRO E INSTALACION de módulo de aislamiento para guardar el lazo SLC en caso de cortocircuitos.

- Es un módulo que sirve para proteger al sistema de corto-circuitos que se pueden presentar en cualquiera de los lazos SLC's.
- La ingeniería y diseño del sistema, considera la instalación de estos módulos para agrupar a un grupo de dispositivos para de presentarse un corto-circuito en cualquiera de ellos, la sección de dispositivos con falla queden aislados; y las unidades/secciones restantes del lazo continúen operando normalmente.
- Un módulo de aislamiento no necesita ser direccionable, para no obstruir el monitoreo de la sección de dispositivos que están siendo protegidos (aislados).

CARACTERÍSTICAS TÉCNICAS MÍNIMAS:

- Compatible para trabajar con la central de incendios y panel de control especificados.
- Para aislar segmentos de dispositivos de iniciación en arquitectura clase "A".
- Para tomar directamente energía de cualquiera de los lazos del panel de control.
- Corriente máxima de consumo con LED's encendidos: 5 mA
- Corriente consumo en standby: 450 uA
- Rango temperatura nominal de operación: 0 – 49 grados centígrados
- Rango humedad relativa nominal de operación: 10 – 93%

PROCEDIMIENTO:

Se instalará respetando las instrucciones del fabricante, priorizando el resguardo de la garantía. Las borneras serán codificadas según las instrucciones de identificación del fabricante y lo considerado en la central.

El sitio de instalación serán los indicados en planos, o bien donde el instalador recomiende siempre y cuando respete normativa.

- Configuración de parámetros y calibración del módulo o dispositivo
- Instalación del módulo o dispositivo en tumbado o pared
- Verificación del encendido y operación normal, validación en panel de control, no registro de alarmas locales ni remotas en panel de control.
- Colocación de etiquetas conforme ingeniería y planos de implementación
- Limpieza del sitio de instalación y material de desperdicio.
- El personal de instalación debe ser calificado y contar con certificaciones del fabricante de los equipos, para garantizar la calidad de las instalaciones.
- El proveedor de los servicios de mano de obra, presentará la lista de las herramientas menores y mayores, que aseguren un corte profesional de los cables, adecuada eliminación de las chaquetas, conexión del cable a los elementos, giro con herramienta apropiada de los selectores o microswitches para configuración de direcciones; perforación en concreto con herramienta apropiada para montaje de soportes, bases, cajas conexión, herrajes de sujeción a tumbado y/o pared.

**CONSTRUCCIÓN DE LA REPOTENCIACIÓN DE LA UNIDAD EDUCATIVA DOLORES CACUANGO
PARROQUIA CANGAHUA CANTÓN CAYAMBE PROVINCIA PICHINCHA
BIRF-8542-LPN-OB-2020-013**

ESPECIFICACIONES TÉCNICAS

- La instalación de los módulos y/o dispositivos debe sincronizarse con la instalación de la central de incendios; para con ayuda del panel de control ir verificando la buena instalación, configuración, calibración y estado de operación normal de cada uno de los elementos.
- Finalizada la instalación, en formato de fábrica se registra la memoria de instalación; con datos de identificación y códigos del módulo/dispositivo, configuración de parámetros, fechas y firmas de responsables, aceptando la instalación y puesta en operación a satisfacción.

NORMATIVAS:

- NFPA 70
- NFPA 72
- NFPA 101
- UL Listed
- FM
- CSFM
- Que cumpla las especificaciones y certificaciones formulados por el fabricante de los equipos.

MATERIALES:

- Un (1) módulo de aislamiento con las especificaciones antes descritas, incluye soporte/base, accesorios y kit de cables para instalación en pared o en tumbado, según requerimientos del sitio de instalación. Etiquetas para exteriores de larga duración, y con campos suficientes para colocar información de identificación origen - destino y de configuración.
- Cajetín Octogonal
- Caja de paso octogonal

EQUIPO MÍNIMO:

Herramienta menor

GARANTÍA:

Garantía mínima 3 años

SERVICIO TÉCNICO:

Asistencia técnica certificada, por un período mínimo de 3 años

UNIDAD:

Unidad (u)

MANO DE OBRA:

-Supervisor eléctrico (estructura ocupacional B3)

-Peón (estructura ocupacional E2)

-Electricista (estructura ocupacional D2)

MEDICIÓN Y PAGO:

SE PAGARÁ por hito debidamente finalizado, instalado, funcionando y recibido a satisfacción por FISCALIZACIÓN.

344) 500681.- MODULO DE CONTROL - NAC

DESCRIPCIÓN:

SUMINISTRO E INSTALACION de módulo para controlar y supervisar las luces estroboscópicas con sirena del sistema contra incendios.

- Un módulo de control provee una interface a dispositivos de notificación; así el panel de control tendrá un control inteligente sobre determinadas zonas de cobertura; por ejemplo activar luces estrobos y sirenas de un determinado bloque o ambiente.
- La utilización de estos módulos podrá ser agrupando dispositivos o bien un módulo de control por dispositivo; dependiendo de la necesidad.
- La toma de energía de 24 VDC, se lo efectuará de una fuente externa conmutable y reseteable, con suficiente capacidad de corriente para alimentar 10 luces estrobos + sirena incorporada.

CARACTERÍSTICAS TÉCNICAS MÍNIMAS:

- Compatible para trabajar con la central de incendios antes especificada.
- Direccional, con selectores rotativos de fácil programación, como mínimo 159 direcciones para programar.

**CONSTRUCCIÓN DE LA REPOTENCIACIÓN DE LA UNIDAD EDUCATIVA DOLORES CACUANGO
PARROQUIA CANGAHUA CANTÓN CAYAMBE PROVINCIA PICHINCHA
BIRF-8542-LPN-OB-2020-013**

ESPECIFICACIONES TÉCNICAS

- El módulo toma directamente energía del lazo del panel de control. En condición de alarma, el panel de control envía un comando al módulo de control que desconecta la supervisión y conecta la alimentación de 24 VDC de la fuente externa a los dispositivos del circuito de anunciación.
- Integradas luces LED para visualización de comunicación con panel de control
- De fácil instalación, con placas de fijación para facilitar el cableado.
- Dependiendo de la aplicación y característica de cada módulo de control, el mismo debe incluir los cables para la conexión con la fuente de 24 VDC.
- Construido en material para soportar el fuego
- Voltaje nominal de operación: 15 - 32 VDC
- Corriente máxima de consumo con LED's encendidos: 6,5 mA
- Corriente nominal de operación: 375 uA
- Resistencia de fin de línea incorporada: 47 Kohms
- Rango temperatura nominal de operación: 0 – 49 grados centígrados
- Rango humedad relativa nominal de operación: 10 – 95%

PROCEDIMIENTO:

Se instalará respetando las instrucciones del fabricante, priorizando el resguardo de la garantía. Las borneras serán codificadas según las instrucciones de identificación del fabricante y lo considerado en la central.

El sitio de instalación serán los indicados en planos, o bien donde el instalador recomiende siempre y cuando respete normativa.

- Configuración de parámetros y calibración del módulo o dispositivo
- Instalación del módulo o dispositivo en tumbado o pared
- Verificación del encendido y operación normal, validación en panel de control, no registro de alarmas locales ni remotas en panel de control.
- Colocación de etiquetas conforme ingeniería y planos de implementación
- Limpieza del sitio de instalación y material de desperdicio.
- El personal de instalación debe ser calificado y contar con certificaciones del fabricante de los equipos, para garantizar la calidad de las instalaciones.
- El proveedor de los servicios de mano de obra, presentará la lista de las herramientas menores y mayores, que aseguren un corte profesional de los cables, adecuada eliminación de las chaquetas, conexión del cable a los elementos, giro con herramienta apropiada de los selectores o microswitches para configuración de direcciones; perforación en concreto con herramienta apropiada para montaje de soportes, bases, cajas conexión, herrajes de sujeción a tumbado y/o pared.
- La instalación de los módulos y/o dispositivos debe sincronizarse con la instalación de la central de incendios; para con ayuda del panel de control ir verificando la buena instalación, configuración, calibración y estado de operación normal de cada uno de los elementos.
- Finalizada la instalación, en formato de fábrica se registra la memoria de instalación; con datos de identificación y códigos del módulo/dispositivo, configuración de parámetros, fechas y firmas de responsables, aceptando la instalación y puesta en operación a satisfacción.

NORMATIVAS:

- NFPA 70
- NFPA 72
- NFPA 101
- UL Listed
- FM
- CSFM
- Que cumpla las especificaciones y certificaciones formulados por el fabricante de los equipos.

MATERIALES:

- Un (1) módulo de control y alimentación, incluye soporte, accesorios y kit de cables para instalación en pared o en tumbado, según corresponda requerimientos de sitio de instalación. Etiquetas para exteriores de larga duración, y con campos suficientes para colocar información de identificación origen - destino y de configuración.
- Cajetín Octogonal
- Caja de paso octogonal

**CONSTRUCCIÓN DE LA REPOTENCIACIÓN DE LA UNIDAD EDUCATIVA DOLORES CACUANGO
PARROQUIA CANGAHUA CANTÓN CAYAMBE PROVINCIA PICHINCHA
BIRF-8542-LPN-OB-2020-013**

ESPECIFICACIONES TÉCNICAS

EQUIPO MÍNIMO:	No Aplica
GARANTÍA:	Garantía mínima de 3 años
SERVICIO TÉCNICO:	Asistencia técnica certificada, por un período mínimo de 3 años
UNIDAD:	Unidad (u)
MANO DE OBRA:	-Supervisor eléctrico (estructura ocupacional B3) -Peón (estructura ocupacional E2) -Electricista (estructura ocupacional D2)
MEDICIÓN Y PAGO:	SE PAGARÁ por hito debidamente finalizado, instalado, funcionando y recibido a satisfacción por FISCALIZACIÓN.

345) 500752.- DETECTOR DE HUMO FOTOELÉCTRICO

DESCRIPCIÓN:

SUMINISTRO E INSTALACIÓN de detector de humo fotoeléctrico direccionable.

- Se trata de un dispositivo de iniciación que en su cámara detecta y analiza los cambios de iluminación por efecto de la presencia de humo en el ambiente.
- Se trata de un dispositivo direccionable, que no requiere de un módulo de monitoreo para su identificación y ubicación por parte del panel de control.

CARACTERÍSTICAS TÉCNICAS MÍNIMAS:

- Compatible con la central de incendios, clase y estilo especificados.
- Dispositivo para conectarse a dos hilos a cualquiera de los dos lazos de la central de incendios
- Sensibilidad verificable en base de pruebas y resultado impreso, en cumplimiento de lo establecido en el capítulo 10 de la NFPA72.
- Incluye base para fácil montaje y terminación de cableados
- Direccionable en el mismo dispositivo, programable desde 001 a 159 posibilidades.
- A prueba de manipulaciones
- Doble cámara para responder de forma rápida y confiable a una amplia gama de incendios
- Cobertura resistente y de fácil apertura para limpieza de suciedad e insectos
- Que soporte velocidades de aire de hasta 20 m/s, sin que dispare falsa alarma.
- Protección del circuito impreso contra interferencias de radio-frecuencia
- Bajo consumo de corriente en stand-by
- Compatible con todos los sistemas contra incendios nuevos y existentes
- Calibre de conexión: 12, 14, 16 o 18 AWG
- Tasa de flamabilidad del plástico igual o mejor que 94-V0
- Voltaje nominal de entrada: 15 – 32 VDC
- Corriente consumo en stanby igual a menor a: 300 uA
- Max Consumo LED: 6,5 mA
- Temperatura operación igual o mejor que 0 - 49 grados centígrados
- Humedad relativa 10 – 93%
- Aprobaciones mínimo por UL, ULC, CSFM, FM.

PROCEDIMIENTO:

Se instalará respetando las instrucciones del fabricante, priorizando el resguardo de la garantía. Las borneras serán codificadas según las instrucciones de identificación del fabricante y lo considerado en la central.

- El sitio de instalación serán los indicados en planos, o bien donde el instalador recomiende siempre y cuando respete normativa.
- Configuración de parámetros y calibración del módulo o dispositivo
- Instalación del módulo o dispositivo en tumbado o pared

**CONSTRUCCIÓN DE LA REPOTENCIACIÓN DE LA UNIDAD EDUCATIVA DOLORES CACUANGO
PARROQUIA CANGAHUA CANTÓN CAYAMBE PROVINCIA PICHINCHA
BIRF-8542-LPN-OB-2020-013**

ESPECIFICACIONES TÉCNICAS

- Verificación del encendido y operación normal, validación en panel de control, no registro de alarmas locales ni remotas en panel de control.
- Colocación de etiquetas conforme ingeniería y planos de implementación
- Limpieza del sitio de instalación y material de desperdicio.
- El personal de instalación debe ser calificado y contar con certificaciones del fabricante de los equipos, para garantizar la calidad de las instalaciones.
- El proveedor de los servicios de mano de obra, presentará la lista de las herramientas menores y mayores, que aseguren un corte profesional de los cables, adecuada eliminación de las chaquetas, conexión del cable a los elementos, giro con herramienta apropiada de los selectores o microswitches para configuración de direcciones; perforación en concreto con herramienta apropiada para montaje de soportes, bases, cajas conexión, herrajes de sujeción a tumbado y/o pared.

NORMATIVAS:

- NFPA 70
- NFPA 72
- NFPA 101
- UL Listed
- FM
- CSFM
- Que cumpla las especificaciones y certificaciones formulados por el fabricante de los equipos.

MATERIALES:

- Un (1) Sensor de humo foto-electrónico direccionable (incluye base para sensor) incluye, soporte/base, accesorios y kit de cables para instalación en pared o en tumbado, según corresponda requerimientos de sitio de instalación. Etiquetas para exteriores de larga duración, y con campos suficientes para colocar información de identificación origen - destino y de configuración.
- Cajetín Octogonal
- Caja de paso octogonal
- Funda BX ½"
- Conector BX ½"

EQUIPO MÍNIMO:

Herramienta menor

GARANTÍA:

Garantía mínima de 3 años

SERVICIO TÉCNICO:

Asistencia técnica certificada, por un período mínimo de 3 años.

UNIDAD:

Unidad (u)

MANO DE OBRA:

-Supervisor eléctrico (estructura ocupacional B3)
-Peón (estructura ocupacional E2)
-Electricista (estructura ocupacional D2)

MEDICIÓN Y PAGO:

SE PAGARÁ por hito debidamente finalizado, instalado, funcionando y recibido a satisfacción por FISCALIZACIÓN.

346) 500755.- DETECTOR DE CALOR DIRECCIONABLE

DESCRIPCIÓN:

SUMINISTRO E INSTALACION de detector de calor direccionable.

- Se trata de un dispositivo de iniciación que utiliza un termistor como elemento sensor, para una rápida respuesta al cambio de temperatura.
- Se trata de un dispositivo direccionable, que no requiere de un módulo de monitoreo para su identificación y ubicación por parte del panel de control.

CARACTERÍSTICAS TÉCNICAS MÍNIMAS:

- Compatible con la central de incendios, clase y estilo especificados.

**CONSTRUCCIÓN DE LA REPOTENCIACIÓN DE LA UNIDAD EDUCATIVA DOLORES CACUANGO
PARROQUIA CANGAHUA CANTÓN CAYAMBE PROVINCIA PICHINCHA
BIRF-8542-LPN-OB-2020-013**

ESPECIFICACIONES TÉCNICAS

- Dispositivo para conectarse a dos hilos a cualquiera de los dos lazos de la central de incendios
- El tipo de detector seleccionado debe también poder censar una tasa de crecimiento de temperatura mayor a 8,3 grados centígrados por minuto.
- LED visible, intermitente cuando se comunica con el panel de detección de incendio y enclavado en condición de alarma.
- Incluye base para fácil montaje y terminación de cableados
- Direccionable en el mismo dispositivo, programable desde 001 a 159 posibilidades.
- A prueba de manipulaciones y sellado de fábrica contrapresión.
- Bajo consumo de corriente en standby
- Tasa de flamabilidad del plástico igual o mejor que 94-5V
- Voltaje nominal de entrada: 15 – 32 VDC
- Corriente consumo en stanby igual a menor a: 300 uA
- Max Consumo LED: 6,5 mA
- Temperatura de instalación igual o mejor que -20 a 38 grados centígrados
- Humedad relativa 10 – 93%
- Función tamper incorporada
- Temperatura de referencia para disparo de alarma: 57 grados centígrados
- Aprobaciones mínimo por UL, ULC, CSFM, FM.

PROCEDIMIENTO:

Se instalará respetando las instrucciones del fabricante, priorizando el resguardo de la garantía. Las borneras serán codificadas según las instrucciones de identificación del fabricante y lo considerado en la central.

- El sitio de instalación serán los indicados en planos, o bien donde el instalador recomiende siempre y cuando respete normativa.
- Configuración de parámetros y calibración del módulo o dispositivo
- Instalación del módulo o dispositivo en tumbado o pared
- Verificación del encendido y operación normal, validación en panel de control, no registro de alarmas locales ni remotas en panel de control.
- Colocación de etiquetas conforme ingeniería y planos de implementación
- Limpieza del sitio de instalación y material de desperdicio.
- El personal de instalación debe ser calificado y contar con certificaciones del fabricante de los equipos, para garantizar la calidad de las instalaciones.
- El proveedor de los servicios de mano de obra, presentará la lista de las herramientas menores y mayores, que aseguren un corte profesional de los cables, adecuada eliminación de las chaquetas, conexión del cable a los elementos, giro con herramienta apropiada de los selectores o microswitches para configuración de direcciones; perforación en concreto con herramienta apropiada para montaje de soportes, bases, cajas conexión, herrajes de sujeción a tumbado y/o pared.

NORMATIVAS:

- NFPA 70
- NFPA 72
- NFPA 101
- UL Listed
- FM
- CSFM
- Que cumpla las especificaciones y certificaciones formulados por el fabricante de los equipos

MATERIALES:

- Un (1) Sensor de temperatura direccionable (incluye base para sensor) incluye, soporte/base, accesorios y kit de cables para instalación en pared o en tumbado, según corresponda requerimientos de sitio de instalación. Etiquetas para exteriores de larga duración, y con campos suficientes para colocar información de identificación origen - destino y de configuración.
- Cajetín Octogonal

**CONSTRUCCIÓN DE LA REPOTENCIACIÓN DE LA UNIDAD EDUCATIVA DOLORES CACUANGO
PARROQUIA CANGAHUA CANTÓN CAYAMBE PROVINCIA PICHINCHA
BIRF-8542-LPN-OB-2020-013**

ESPECIFICACIONES TÉCNICAS

- Caja de paso octogonal
- Funda BX ½"
- Conector BX ½"
- EQUIPO MÍNIMO:** Herramienta menor
- GARANTÍA:** Garantía mínima de 3 años
- SERVICIO TÉCNICO:** Asistencia técnica certificada, por un período mínimo de 3 años.
- UNIDAD:** Unidad (u)
- MANO DE OBRA:**
 - Supervisor eléctrico (estructura ocupacional B3)
 - Peón (estructura ocupacional E2)
 - Electricista (estructura ocupacional D2)
- MEDICIÓN Y PAGO:** SE PAGARÁ por hito debidamente finalizado, instalado, funcionando y recibido a satisfacción por FISCALIZACIÓN.

347) 500756A.- DETECTOR DE GAS METANO INCLUYE MODULO DE MONITOREO.

DESCRIPCIÓN:

SUMINISTRO E INSTALACION de detector de gas metano.

- Se trata de un dispositivo que detecta la concentración peligrosa de gas metano.
- Se trata de un dispositivo que requiere de un módulo de monitoreo para su identificación y ubicación por parte del panel de control.

CARACTERÍSTICAS TÉCNICAS MÍNIMAS:

- Compatible con la central de incendios, clase y estilo especificados.
- Material: metal + plástico
- Tamaño: sobre 11.5cm/4.52 "x 7.2cm/2.83" x 4.1cm/1.61 "
- voltaje de funcionamiento: 12v dc
- corriente de espera: $\leq 90\text{ma}$
- corriente de alarma: $\leq 100\text{ma}$
- tiempo de calentamiento (estabilización): 180s
- indicador: verde LED
- alarma de nivel de gas: ± 10.5 (% lel), ± 0.5 0.25 (% vol)
- indicador de alarma: rojo LED, intermitente
- alarma de nivel de ruido: $\geq 85\text{db/m}$
- indicador de la falta: amarillo LED en tono continuo
- temperatura de funcionamiento: $-10\text{C} \sim + 50 \text{c}$
- humedad ambiente: $\leq 95\% \text{ rh}$
- instalación: montado en la pared
- Incluir modulo inteligente de monitoreo
 - Voltaje operativo nominal: 15 a 32 VCD.
 - Consumo máximo de corriente: 5,0 mA (LED encendido).

**CONSTRUCCIÓN DE LA REPOTENCIACIÓN DE LA UNIDAD EDUCATIVA DOLORES CACUANGO
PARROQUIA CANGAHUA CANTÓN CAYAMBE PROVINCIA PICHINCHA
BIRF-8542-LPN-OB-2020-013**

ESPECIFICACIONES TÉCNICAS

- Corriente máxima de funcionamiento: 375 μ A (LED intermitente).
- Resistencia máxima de cableado de IDC: 1.500 ohms.
- Resistencia de EOL: 47K ohms.
- Rango de temperatura: 32°F a 120°F (0°C a 49°C).
- Rango de humedad: 10% a 93% sin condensación.

PROCEDIMIENTO:

Se instalará respetando las instrucciones del fabricante, priorizando el resguardo de la garantía.

- El sitio de instalación serán los indicados en planos, o bien donde el instalador recomiende siempre y cuando respete normativa.
- Configuración de parámetros y calibración del módulo o dispositivo
- Instalación del módulo o dispositivo en tumbado o pared
- Verificación del encendido y operación normal, validación en panel de control, no registro de alarmas locales ni remotas en panel de control.
- Limpieza del sitio de instalación y material de desperdicio.
- El personal de instalación debe ser calificado y contar con certificaciones del fabricante de los equipos, para garantizar la calidad de las instalaciones.
- El proveedor de los servicios de mano de obra, presentará la lista de las herramientas menores y mayores, que aseguren un corte profesional de los cables, adecuada eliminación de las chaquetas, conexión del cable a los elementos, giro con herramienta apropiada de los selectores o microswitches para configuración de direcciones; perforación en concreto con herramienta apropiada para montaje de soportes, bases, cajas conexión, herrajes de sujeción a tumbado y/o pared.

NORMATIVAS:

- NFPA 70
- NFPA 72
- NFPA 101
- UL Listed
- FM
- CSFM
- UL 2075.
- Que cumpla las especificaciones y certificaciones formulados por el fabricante de los equipos

MATERIALES:

- Un (1) Sensor de gas metano incluye módulo de monitoreo inteligente (incluye base para sensor) incluye, soporte/base, accesorios y kit de cables para instalación en pared o en tumbado, según corresponda requerimientos de sitio de instalación. Etiquetas para exteriores de larga duración, y con campos suficientes para colocar información de identificación origen - destino y de configuración.
- Cajetín
- Caja de paso
- Funda BX ½"
- Conector BX ½"

EQUIPO MÍNIMO:

Herramienta menor

GARANTÍA:

Garantía mínima de 3 años

SERVICIO TÉCNICO:

Asistencia técnica certificada, por un período mínimo de 3 años.

UNIDAD:

Unidad (u)

MANO DE OBRA:

-Supervisor eléctrico (estructura ocupacional B3)

-Peón (estructura ocupacional E2)

-Electricista (estructura ocupacional D2)

MEDICIÓN Y PAGO:

SE PAGARÁ por hito debidamente finalizado, instalado, funcionando y recibido a satisfacción por FISCALIZACIÓN.

**CONSTRUCCIÓN DE LA REPOTENCIACIÓN DE LA UNIDAD EDUCATIVA DOLORES CACUANGO
PARROQUIA CANGAHUA CANTÓN CAYAMBE PROVINCIA PICHINCHA
BIRF-8542-LPN-OB-2020-013**

ESPECIFICACIONES TÉCNICAS

348) 500758.- ESTACIÓN MANUAL DE INCENDIOS

DESCRIPCIÓN:

SUMINISTRO E INSTALACIÓN de estación manual de doble acción para la activación de la alarma de incendio.

- Se trata de la provisión de una estación de notificación manual direccionable con sistema de doble accionamiento para evitar falsas alarmas.
- Equipo que requiere de dos movimientos de accionamiento y una protección de vidrio rompible para poder activar la alarma de la estación; pensando en la travesura de niños, adolescentes y/o jóvenes sin criterio maduro.
- Un equipo que trae incorporado los elementos para programación de una dirección única.

CARACTERÍSTICAS TÉCNICAS MÍNIMAS:

- El personal de mantenimiento podrá abrir la estación manual para inspeccionar el equipo, verificar la programación de la dirección; sin que esta alarme la central contra-incendios.
- Debe incorporar un LED bicolor para mostrar condición normal de funcionamiento o de alarma.
- Direccionable en el mismo dispositivo, programable desde 001 a 159 posibilidades.
- Cuando la estación se activa, debe mostrar la palabra en Español "ACTIVADA" en color amarillo intenso
- Debe poder aceptar calibre de cable hasta 12 AWG; para conexión a cualquiera de los lazos SLC's.
- Debe incluir soporte para instalación en pared, diseñado para soportar relativo maltrato.
- Cumplir con los requerimientos de la normativa ADA (American Disabilities Association) para una fuerza máxima de activación de 5 libras.
- Incluir llave para reseteo y protección de vidrio rompible.
- Incluir escritura Braille en su manija de activación
- Voltaje de operación normal de 24 VDC
- Máximo requerimiento de corriente del lazo SLC: 230 uA
- Construida en policarbonato resistente.
- La estación debe poder conectarse a dos hilos a cualquiera de los dos lazos del panel de control

PROCEDIMIENTO:

Se instalará respetando las instrucciones del fabricante, priorizando el resguardo de la garantía. Las borneras serán codificadas según las instrucciones de identificación del fabricante y lo considerado en la central.

El sitio de instalación serán los indicados en planos, o bien donde el instalador recomiende siempre y cuando respete normativa.

- Configuración de parámetros y calibración del módulo o dispositivo
- Instalación del módulo o dispositivo en tumbado o pared
- Verificación del encendido y operación normal, validación en panel de control, no registro de alarmas locales ni remotas en panel de control.
- Colocación de etiquetas conforme ingeniería y planos de implementación
- Limpieza del sitio de instalación y material de desperdicio.
- El personal de instalación debe ser calificado y contar con certificaciones del fabricante de los equipos, para garantizar la calidad de las instalaciones.
- El proveedor de los servicios de mano de obra, presentará la lista de las herramientas menores y mayores, que aseguren un corte profesional de los cables, adecuada eliminación de las chaquetas, conexión del cable a los elementos, giro con herramienta apropiada de los selectores o microswitches para configuración de direcciones; perforación en concreto con herramienta apropiada para montaje de soportes, bases, cajas conexión, herrajes de sujeción a tumbado y/o pared.

NORMATIVA:

- NFPA 70
- NFPA 72
- NFPA 101
- UL Listed
- FM
- CSFM

**CONSTRUCCIÓN DE LA REPOTENCIACIÓN DE LA UNIDAD EDUCATIVA DOLORES CACUANGO
PARROQUIA CANGAHUA CANTÓN CAYAMBE PROVINCIA PICHINCHA
BIRF-8542-LPN-OB-2020-013**

ESPECIFICACIONES TÉCNICAS

- Que cumpla las especificaciones y certificaciones formulados por el fabricante de los equipos

MATERIALES:

- Una (1) Estación manual de incendio direccionable, incluye base para montaje en pared; en cumplimiento de normativa ADA, accesorios para montaje y etiquetas de fábrica para identificación de cables y de unidad.
- Cajetín Octogonal

EQUIPO MÍNIMO:

Herramienta menor

GARANTÍA:

Garantía mínima de 3 años

SERVICIO TÉCNICO:

Asistencia técnica certificada, por un período mínimo de 3 años.

UNIDAD:

Unidad (u)

MANO DE OBRA:

-Supervisor eléctrico (estructura ocupacional B3)

-Peón (estructura ocupacional E2)

-Electricista (estructura ocupacional D2)

MEDICIÓN Y PAGO:

SE PAGARÁ por hito debidamente finalizado, instalado, funcionando y recibido a satisfacción por FISCALIZACIÓN.

349) 500758A.- PROTECCION DE VIDRIO ROMPIBLE PARA ESTACION MANUAL DE INCENDIOS

DESCRIPCIÓN:

SUMINISTRO E INSTALACIÓN una protección de vidrio rompible en caso de emergencia, deben ser antivandálicas.

- Se trata de la provisión de una protección de vidrio para proteger la estación manual de incendios de actos vandálicos.

CARACTERÍSTICAS TÉCNICAS MÍNIMAS:

- Caja de acero inoxidable de 15x15x7 cm
- Tapa de vidrio de 2 mm para ruptura en caso de emergencia

PROCEDIMIENTO:

Se instalará respetando las instrucciones del fabricante, priorizando el resguardo de la garantía. Las borneras serán codificadas según las instrucciones de identificación del fabricante y lo considerado en la central.

El sitio de instalación serán los indicados en planos, o bien donde el instalador recomiende siempre y cuando respete normativa.

- Configuración de parámetros y calibración del módulo o dispositivo
- Instalación del módulo o dispositivo en tumbado o pared
- Verificación del encendido y operación normal, validación en panel de control, no registro de alarmas locales ni remotas en panel de control.
- Colocación de etiquetas conforme ingeniería y planos de implementación
- Limpieza del sitio de instalación y material de desperdicio.
- El personal de instalación debe ser calificado y contar con certificaciones del fabricante de los equipos, para garantizar la calidad de las instalaciones.

NORMATIVA:

- Que cumpla las especificaciones y certificaciones formulados por el fabricante de los equipos

MATERIALES:

- Caja de 15x15x7
- Tapa de vidrio de 2mm

EQUIPO MÍNIMO:

Herramienta menor

GARANTÍA:

Garantía mínima de 3 años

SERVICIO TÉCNICO:

Asistencia técnica certificada, por un período mínimo de 3 años.

**CONSTRUCCIÓN DE LA REPOTENCIACIÓN DE LA UNIDAD EDUCATIVA DOLORES CACUANGO
PARROQUIA CANGAHUA CANTÓN CAYAMBE PROVINCIA PICHINCHA
BIRF-8542-LPN-OB-2020-013**

ESPECIFICACIONES TÉCNICAS

UNIDAD:	Unidad (u)
MANO DE OBRA:	-Supervisor eléctrico (estructura ocupacional B3) -Peón (estructura ocupacional E2)
MEDICIÓN Y PAGO:	SE PAGARÁ por hito debidamente finalizado, instalado, funcionando y recibido a satisfacción por FISCALIZACIÓN.

350) 500760.-LUZ ESTROBOSCÓPICA CON SIRENA

DESCRIPCIÓN:

SUMINISTRO E INSTALACIÓN de luz estroboscópica con sirena para montaje de techo.

- Se trata de un dispositivo de iniciación que debe cumplir con la normativa ADA y NFPA 72 principalmente
- Dispositivo que debe tener la flexibilidad para seleccionar algunos valores de luminosidad y sonorización

CARACTERÍSTICAS TÉCNICAS MÍNIMAS:

- Una (1) luz estroboscópica que integra la sirena en un solo equipo
- La luz & sirena debe ser totalmente compatible con el panel de control de la central, el módulo de control.
- Las luces estrobo & sirena dedicadas a un ambiente, podrán conectarse en arquitectura clase B o A. En clase B, deberá conectarse al final del lazo a una carga terminal en cumplimiento de las especificaciones del fabricante de los equipos. El conjunto de luces será comandada y alimentada por el módulo de control y la fuente de poder externa, respectivamente.
- De construcción resistente anti-sabotaje y a prueba de agua, tanto para instalación en interiores como para exteriores.
- Para conexión a dos hilos, cable AWG14, a 24 VDC
- Debe traer una base para instalación universal apropiada para el modelo del equipo, y para montaje ya sea en pared o en tumbado.
- La base de montaje debe permitir una fácil conexión del cableado
- Tipo de luz: tubo flash de xenón
- La luminosidad de la luz debe poder ajustarse entre 15 y 110 candelas
- Tasa de destello de la luz estrobo: un (1) destello por segundo.
- La intensidad del sonido de la sirena clasificada para 85+ dBA a 16 VDC
- Incorporado un selector rotativo para tres (3) tonos y tres (3) selecciones de volumen.
- Rango de voltaje de operación: 17 a 33 VDC tanto para estrobo y para sirena (independiente)
- Temperatura de operación: 0 a 49 grados centígrados
- Rango de humedad: 10 a 93%
- Máximo consumo de corriente luz estrobo a 110 candelas: 210 mA a 24 VDC (por separado)
- Máximo consumo de corriente de sirena: 70 mA a 24 VDC (por separado)
- Máximo consumo de corriente estrobo & sirena: 230 mA (110 candelas y volumen alto no-temporal)
- Construida en policarbonato resistente y en color ROJO.
- Con una etiqueta en la cubierta escrito en idioma Español con la palabra “FUEGO”

PROCEDIMIENTO:

- Se instalará respetando las instrucciones del fabricante, priorizando el resguardo de la garantía. Las borneras serán codificadas según las instrucciones de identificación del fabricante y lo considerado en la central.
- Configuración de parámetros y calibración del módulo o dispositivo
- Instalación del módulo o dispositivo en tumbado o pared
- Verificación del encendido y operación normal, validación en panel de control, no registro de alarmas locales ni remotas en panel de control.
- Colocación de etiquetas conforme ingeniería y planos de implementación

**CONSTRUCCIÓN DE LA REPOTENCIACIÓN DE LA UNIDAD EDUCATIVA DOLORES CACUANGO
PARROQUIA CANGAHUA CANTÓN CAYAMBE PROVINCIA PICHINCHA
BIRF-8542-LPN-OB-2020-013**

ESPECIFICACIONES TÉCNICAS

- Limpieza del sitio de instalación y material de desperdicio.
- El personal de instalación debe ser calificado y contar con certificaciones del fabricante de los equipos, para garantizar la calidad de las instalaciones.
- El proveedor de los servicios de mano de obra, presentará la lista de las herramientas menores y mayores, que aseguren un corte profesional de los cables, adecuada eliminación de las chaquetas, conexión del cable a los elementos, giro con herramienta apropiada de los selectores o microswitches para configuración de direcciones; perforación en concreto con herramienta apropiada para montaje de soportes, bases, cajas conexión, herrajes de sujeción a tumbado y/o pared.

NORMATIVAS:

- NFPA 70
- NFPA 72
- NFPA 101
- UL Listed
- FM
- CSFM
- Que cumpla las especificaciones y certificaciones formulados por el fabricante de los equipos.

MATERIALES:

- Una (1) luz estrobo & sirena incorporada en un solo dispositivo, de material resistente anti-vandalismo.
- Incluye soporte/base para montaje en pared o en tumbado dependiendo de la ubicación de cada uno de estos dispositivos en los planos; los mismos deben venir de fábrica, diseñados y con materiales resistentes anti-vandalismo.
- Accesorios para montaje y etiquetas de fábrica para identificación de cables y de la unidad.
- Cajetín Octogonal
- Caja de paso octogonal
- Funda BX ½"
- Conector BX ½"

EQUIPO MÍNIMO:

Herramienta menor

GARANTÍA:

Garantía mínima de 3 años

SERVICIO TÉCNICO:

Asistencia técnica certificada, por un período mínimo de 3 años.

UNIDAD:

Unidad (u)

MANO DE OBRA:

-Supervisor eléctrico (estructura ocupacional B3)
-Peón (estructura ocupacional E2)
-Electricista (estructura ocupacional D2)

MEDICIÓN Y PAGO:

SE PAGARÁ por hito debidamente finalizado, instalado, funcionando y recibido a satisfacción por FISCALIZACIÓN.

351) 501259.-FUENTE DE ALIMENTACIÓN AUXILIAR 24VDC

DESCRIPCIÓN:

SUMINISTRO E INSTALACION de un sistema auxiliar de alimentación de 24Vdc para alimentación de los Módulos de Control.

CARACTERÍSTICAS TÉCNICAS MÍNIMAS:

El sistema auxiliar de alimentación de 24Vdc deberá proporcionar hasta 4 amperios de potencia para alimentación de los Módulos de Control.

**CONSTRUCCIÓN DE LA REPOTENCIACIÓN DE LA UNIDAD EDUCATIVA DOLORES CACUANGO
PARROQUIA CANGAHUA CANTÓN CAYAMBE PROVINCIA PICHINCHA
BIRF-8542-LPN-OB-2020-013**

ESPECIFICACIONES TÉCNICAS

El Rubro consiste en la instalación de un gabinete en el cual se alojará una fuente de alimentación de 24Vdc supervisada, es decir, que proporcione información en caso de fallas de alimentación, fallas en alguna entrada/salida, etc., y dos baterías de respaldo de 12Vdc / 7Ah cada una.

Se deberán supervisar al menos cuatro condiciones de falla que se pueden identificar de forma individual, las mismas que deben identificarse mediante elementos de visualización en el gabinete o mediante la activación de un relé.

Se deberá identificar al menos las siguientes fallas:

- Fallo de alimentación de AC.
- Fallo de potencia de salida.
- Fallo de test de la batería.
- Problemas de batería: batería baja, pérdida de voltaje de la batería o cortocircuito.

Potencia de Entrada: 120 VAC, 60 Hz 360 VA

Potencia de Salida: 4.0 A

Corriente Max. De Carga: 2.0 A

Salida DC: 18.9 a 28 Vdc

Relé de falla: Form C Rated for 2 A @ 12 or 24 VDC

Corte de Energía: 1K Ω máximum

Baterías: 2x (12 Vdc 7 Ah Sealed Lead Acid)

Fusible 120 VAC: Type 3 AG 4 Amp 250V SB RPN 57-01338-004

PROCEDIMIENTO:

Se instalará respetando las instrucciones del fabricante, priorizando el resguardo de la garantía. Las borneras serán codificadas según las instrucciones de identificación del fabricante y lo considerado en la central.

El sitio de instalación serán los indicados en planos, o bien donde el instalador recomiende siempre y cuando respete normativa.

El personal de instalación debe ser calificado y contar con certificaciones del fabricante de los equipos, para garantizar la calidad de las instalaciones. El proveedor de los servicios de mano de obra, presentará la lista de las herramientas menores y mayores, que aseguren un corte profesional de los cables, adecuada eliminación de las chaquetas, conexión del cable a los elementos, giro con herramienta apropiada de los selectores o microswitches para configuración de direcciones; perforación en concreto con herramienta apropiada para montaje de soportes, bases, cajas conexión, herrajes de sujeción a tumbado y/o pared.

NORMATIVAS:

NFPA 70

NFPA 72

NFPA 101

UL 1481 Power Supplies for Fire Protective Signaling Systems

FM

CSFM

Que cumpla las especificaciones y certificaciones formulados por el fabricante de los equipos.

MATERIALES: Banco de baterías de respaldo incluye, 1 Gabinete, 1 Fuente de Alimentación Supervisada 120Vac / 24Vdc, 2 Baterías 12Vdc / 7Ah, Accesorios para montaje y etiquetas de fábrica para de cables y de la unidad.

EQUIPO MÍNIMO: Herramienta menor

GARANTÍA: Garantía mínima de 3 años

SERVICIO TÉCNICO: Asistencia técnica certificada, por un período mínimo de 3 años.

UNIDAD: Unidad (u)

MANO DE OBRA: -Supervisor eléctrico (estructura ocupacional B3)

-Peón (estructura ocupacional E2)

-Electricista (estructura ocupacional D2)

MEDICIÓN Y PAGO: SE PAGARÁ por hito debidamente finalizado, instalado, funcionando y recibido a satisfacción por FISCALIZACIÓN.

**CONSTRUCCIÓN DE LA REPOTENCIACIÓN DE LA UNIDAD EDUCATIVA DOLORES CACUANGO
PARROQUIA CANGAHUA CANTÓN CAYAMBE PROVINCIA PICHINCHA
BIRF-8542-LPN-OB-2020-013**

ESPECIFICACIONES TÉCNICAS

352) 500035.-CABLEADO ANTIFLAMA 2X16 AWG

DESCRIPCIÓN:

SUMINISTRO E INSTALACIÓN de cable FLPR 2x16 awg antiflama.

- Se trata del cable para tendido de los lazos en anillo, donde se van a acoplar módulos y dispositivos “direccionables”; por tanto, como por dichos cables se está transmitiendo información de datos, el blindaje del cable es necesario para contrarrestar la diafonía o interferencia co-canal (cross-talk).

CARACTERÍSTICAS TÉCNICAS MÍNIMAS:

- El cable debe cumplir con los requerimientos del artículo 760 de la National Electrical Code (NEC), más conocida como NFPA 70; UL FPLP.
- Como mínimo debe ser cable con homologación UL1424 Underwriter Laboratories Inc.)
- Para aplicación industrial Fire Power Limited Plenum Rated (FPLP), para instalación sobre techos falsos.
- Fabricado para instalar un sistema contra-incendios, central de incendios clase A direccionable.
- Cable para el tendido del cable de los lazos SLC (Signaling Line Circuit)
- Con baja capacitancia para una nítida transmisión de datos
- El cable debe tener resistencia a la flama, reducida emisión de humo, libre de halógeno o compuestos ácidos.
- Son dos (2) conductores de cobre sólido y trenzados.
- Material del conductor: cobre estañado.
- Calibre 16 AWG
- Color de la chaqueta exterior: rojo
- Marcado en chaqueta el nombre del fabricante, país procedencia, certificaciones, tipo de cable, y metraje (marcas cada un metro)
- Cubierta de PVC antiflama retardante a la flama.

PROCEDIMIENTO:

Se instalará respetando las instrucciones del fabricante, priorizando el resguardo de la garantía. Los extremos serán identificados según las instrucciones de identificación del fabricante y lo considerado en la central.

El sitio de instalación serán los indicados en planos, o bien donde el instalador recomiende siempre y cuando respete normativa.

NORMATIVAS:

- NFPA 70
- NFPA 72
- NFPA 101
- UL Listed
- FM
- CSFM
- Que cumpla las especificaciones y certificaciones formulados por el fabricante de los equipos.

MATERIALES: Cable FLP 2X16 AWG Antiflama

EQUIPO MÍNIMO: Herramienta menor

GARANTÍA: Garantía mínima de 5 años

SERVICIO TÉCNICO: No aplica

UNIDAD: Metro (m)

MANO DE OBRA: -Peón (estructura ocupacional E2)
-Electricista (estructura ocupacional D2)

MEDICIÓN Y PAGO: SE PAGARÁ por hito debidamente finalizado, instalado, funcionando y recibido a satisfacción por FISCALIZACIÓN.

**CONSTRUCCIÓN DE LA REPOTENCIACIÓN DE LA UNIDAD EDUCATIVA DOLORES CACUANGO
PARROQUIA CANGAHUA CANTÓN CAYAMBE PROVINCIA PICHINCHA
BIRF-8542-LPN-OB-2020-013**

ESPECIFICACIONES TÉCNICAS

**353) 500834.- CONFIGURACIÓN, PUESTA EN MARCHA Y CAPACITACIÓN
PERSONAL DEL SISTEMA DE INCENDIOS**

DESCRIPCIÓN:

Consiste en la configuración, e instalación del sistema, la prueba de las direcciones y el registro de cada uno de los elementos en la central de incendios. Además, se debe capacitar en el uso y funcionamiento de la central de incendios al personal.

CARACTERÍSTICAS TÉCNICAS MÍNIMAS:

- Antes de proceder con la instalación de los equipos, presentar la ingeniería de implementación para su aprobación al departamento del Municipio y/o Cuerpo de Bomberos de la localidad; para luego de aprobado proceder con la instalación. Si el Cuerpo de Bomberos no requiere revisar dicha ingeniería, será el FISCALIZACIÓN quien apruebe el documento en asunto.
- La ingeniería de implementación debe incluir como mínimo el plan y cronograma de trabajo; la lista de los equipos y materiales que se van a instalar; donde consten los datos de homologación y certificación de cada uno de los bienes, equipos y materiales de instalación; el procedimiento para su instalación y conexión de cables, pruebas que certifiquen las conexiones, el plan de asignación de direcciones para cada uno de los dispositivos, matriz causa – efecto, plan de mantenimientos y matriz con datos de contacto de todos los involucrados (incluido personal inspección del cuerpo de bomberos).
- El plan y cronograma de ejecución de la implementación del sistema contra-incendios debe ser entregado al fiscalizador de la obra con 15 días de anticipación para su comparecencia; coordinación, supervisión y correctivos que correspondan previo la instalación. El Constructor debe entregar al fiscalizador de la obra los nombres del personal técnico con certificación del fabricante de los equipos, quienes ejecutarían el plan de implementación. Se debe incluir además la lista y las certificaciones de calibración de los equipos de medición para la instalación, pruebas y puesta en operación del sistema.
- Previo la instalación, se deberá instalar un banco de pruebas en laboratorio, para simular una correcta configuración y calibración, simular la detección de humo/calor por ejemplo, y así comprobar la activación y generación de alarmas conforme especificaciones y cumplimiento de normativas.
- El sitio de instalación de la central de incendios está ubicado en el bloque TECNOLOGIA E IDIOMAS. Referirse a los planos correspondientes para el detalle de su instalación.
- La instalación debe cumplir con todas las especificaciones y recomendaciones del fabricante de los equipos y las recomendaciones de códigos y estándares internacionales.
- Para la ejecución de las pruebas de protocolo de los equipos y puesta en operación de todo el sistema, se debe programar la comparecencia de los bomberos y del fiscalizador de la obra. Para las pruebas de los detectores de humo por ejemplo, el proveedor deberá dotar de generadores de humo para simular un incendio, y así verificar la activación de la alarmas conforme parámetros especificados por el fabricante de los equipos; de hará una recalibración de los dispositivos en caso de no cumplir con las especificaciones.
- El Constructor debe oficialmente entregar al dueño del proyecto, el respaldo del código de configuración y claves de acceso, para los diferentes niveles de intervención.
- Una vez puesto el sistema en operación comercial y sin pendiente alguno, el Constructor deberá entregar al dueño del proyecto y al fiscalizador del Proyecto, las memorias técnicas (As-Built) de cómo quedan las instalaciones, con impresos de la programación y configuración del sistema, planos por bloque y por ambiente con todos los datos técnicos en detalle.
- Para más detalles de funcionalidad, referirse al diseño e ingeniería del sistema electrónico contra-incendios.
- Capacitación mínimo de 8 horas sobre programación de equipos, funcionamiento del sistema y mantenimiento

PROCEDIMIENTO:

- Programación de módulos de control para el direccionamiento de las luces estroboscópicas con sirena.
- Programación de direcciones de sensores de humo, sensores de calor, estación manual de incendios.
- Programación de central de incendios con la totalidad de las direcciones de los equipos conectados divididos en cada lazo.

**CONSTRUCCIÓN DE LA REPOTENCIACIÓN DE LA UNIDAD EDUCATIVA DOLORES CACUANGO
PARROQUIA CANGAHUA CANTÓN CAYAMBE PROVINCIA PICHINCHA
BIRF-8542-LPN-OB-2020-013**

ESPECIFICACIONES TÉCNICAS

- Suministrar al personal los planos, especificaciones y demás documentos técnicos que permitan la correcta instalación de los equipos.
- Supervisar que el personal se ciña a las recomendaciones del fabricante y las expuestas en los planos.
- Probar por separado cada elemento antes de ser instalado definitivamente.
- Prever que el personal que realiza esta actividad posea la suficiente experiencia en la ejecución de este tipo de trabajos.
- En lo posible solicitar asesoría personalizada de los fabricantes o distribuidores autorizados de los dispositivos.
- Se debe utilizar generadores de humo, calor, etc para simulación de eventos y verificación de activación de alarmas, Handy-talkies para comunicación efectiva durante la fase de pruebas, e integración de dispositivos al panel de control, Polos o brazos de extensión para revisión rápida de dispositivos de iniciación instalados en tumbado y Escaleras, patas de gallo, extensiones eléctricas, linternas incorporadas a casco, etc.

NORMATIVAS:

- NFPA 70 NEC capítulos 8 y 10, Apartados 800 y 760
- NFPA 72; incluidos apéndices A y B.
- UL 38 – 268A – 464 – 521 - 864
- IMPORTANTE: El cumplimiento de las regulaciones, normativas y certificaciones del INEN, del Municipio y Cuerpo de Bomberos, así como de las especificaciones y recomendaciones del fabricante de los equipos.

MATERIALES:

Software de programación para cada equipo y material menudo.

EQUIPO MÍNIMO:

Herramienta menor (5% mano de obra), Multímetro, Laptop con SW para programación de central de incendios.

GARANTÍA:

Garantía técnica mínima de 3 años

SERVICIO TÉCNICO:

Asistencia técnica certificada, por un período mínimo de 3 años

UNIDAD:

Unidad (u)

MANO DE OBRA:

-Ingeniero eléctrico (estructura ocupacional b1)
-Supervisor eléctrico (estructura ocupacional B3)
-Electricista (estructura ocupacional D2)

MEDICIÓN Y PAGO. -

SE PAGARÁ por hito debidamente finalizado, instalado, funcionando y recibido a satisfacción por FISCALIZACIÓN.

354) 500606.- BORNERA TIPO DIN 35, 4 CONDUCTORES

DESCRIPCIÓN:

El rubro consiste en el suministro y la instalación de una Bornera Tipo DIN para 4 Conductores.

CARACTERÍSTICAS TÉCNICAS MÍNIMAS:

- Espacio en el RIEL: 5mm/conductor
- RANGO DE CORRIENTE: UL = 20, CSA = 20, VDE = 750
- RANGO DE VOLTAJE (V): UL=300, CSA=300/600, VDE=750
- CABLE: UL=14-24 AWG, CSA=14-24 AWG, VDE= 0.5 A 2.5 mm²
- 4 CONDUCTORES SIN TORNILLO.

PROCEDIMIENTO:

La conexión del cable a la Bornera es por apriete directo.

El conjunto base más la bornera de conexión está aislado a través de una cubierta transparente que le provee un grado de protección IP20.

NORMATIVAS:

- DIN

MATERIALES:

Bornera Tipo DIN, 4 Conductores.

EQUIPO MÍNIMO:

Herramienta menor (5% mano de obra)

**CONSTRUCCIÓN DE LA REPOTENCIACIÓN DE LA UNIDAD EDUCATIVA DOLORES CACUANGO
PARROQUIA CANGAHUA CANTÓN CAYAMBE PROVINCIA PICHINCHA
BIRF-8542-LPN-OB-2020-013**

ESPECIFICACIONES TÉCNICAS

GARANTÍA:	Garantía técnica mínima de 1 año
SERVICIO TÉCNICO:	N/A
UNIDAD:	Unidad (u)
MANO DE OBRA:	-Peón (estructura ocupacional E2) -Electricista (estructura ocupacional D2)
MEDICIÓN Y PAGO. -	SE PAGARÁ por hito debidamente finalizado, instalado, funcionando y recibido a satisfacción por FISCALIZACIÓN.

355) 500137.- REGLETA DIN

DESCRIPCIÓN:

El rubro consiste en el suministro y la instalación de un Riel DIN al cual se acoplarán las Borneras Tipo DIN de 4 Conductores.

CARACTERÍSTICAS TÉCNICAS MÍNIMAS:

- Riel Simétrico perforado.
- Material: perfilado de fleje de acero calibrado.
- Dimensiones: 35mm x 7.5mm (o compatible con las Borneras Tipo DIN para 4 Conductores).

PROCEDIMIENTO:

Se procederá con la instalación en la caja destinada para recibir a los conductores procedentes del exterior de los Bloques de la Unidad Educativa.

Posterior a ello, se procederá a instalar las Borneras Tipo DIN para 4 Conductores.

NORMATIVAS:

- DIN

MATERIALES:	Regleta DIN.
EQUIPO MÍNIMO:	Herramienta menor (5% mano de obra)
GARANTÍA:	Garantía técnica mínima de 1 año
SERVICIO TÉCNICO:	N/A
UNIDAD:	Metro (m)
MANO DE OBRA:	-Peón (estructura ocupacional E2) -Electricista (estructura ocupacional D2)
MEDICIÓN Y PAGO. -	SE PAGARÁ por hito debidamente finalizado, instalado, funcionando y recibido a satisfacción por FISCALIZACIÓN.

356) 500361.- TUBERÍA PVC 2” REFORZADA

DESCRIPCIÓN: Se considera la instalación de tubería PVC 2”, y accesorios PVC 2” en el tramo horizontal para canalización externa de los bloques correspondientes de los sistemas de detección de incendios y sonorización. Incluye tramo retazo de malla de alambre y amarra metálica para cubrir sus terminales.

CARACTERÍSTICAS TÉCNICAS MÍNIMAS:

- Material: PVC
- Resistencia a la compresión: ≥ 125 Nw. (5% deformación máxima)
- Resistencia al impacto: 0,5 julios
- Propiedades eléctricas: aislante

**CONSTRUCCIÓN DE LA REPOTENCIACIÓN DE LA UNIDAD EDUCATIVA DOLORES CACUANGO
PARROQUIA CANGAHUA CANTÓN CAYAMBE PROVINCIA PICHINCHA
BIRF-8542-LPN-OB-2020-013**

ESPECIFICACIONES TÉCNICAS

- Rigidez dieléctrica: mayor de 2 Kv (a 60 Hz)
- Resistencia al aislamiento: mayor de 100 Mohmios a 500 V
- Resistencia a la propagación de la llama: no propagador de la llama.

PROCEDIMIENTO:

- Identificar la ubicación física de la tubería según los planos de diseño especificados.
- Adecuar el sitio en donde se va a instalar la canalización según los requerimientos normativos para ello, respetando las especificaciones del fabricante.
- Considera una excavación previamente realizada, procurar evitar deformaciones en la tubería e impide el ingreso de materiales externos. No incluye conexiones de aparatos.
- Instalar la tubería cuidando su linealidad.
- Dejar cubiertos los terminales de la tubería con malla de alambre sujeta con amarra metálica.
- Inspección visual

NORMATIVA:

- NEC 15.8.1.2: Instalaciones Electromecánicas
- INEN 2227: Tubos PVC para canalizaciones telefónicas y eléctricas
- INEN 1869: Tubos PVC para canalizaciones telefónicas y eléctricas

MATERIALES:

Tubería PVC 2" más Accesorios PVC 2"

EQUIPO MÍNIMO:

Herramienta menor, Manuales, computador portátil.

GARANTÍA:

Por defectos de fábrica

SERVICIO TÉCNICO:

No aplica

UNIDAD:

Metro (m)

MANO DE OBRA:

-Electricista (estructura ocupacional D2)

-Peón (estructura ocupacional E2)

MEDICIÓN Y PAGO:

SE PAGARÁ por hito debidamente finalizado, instalado, funcionando y recibido a satisfacción por FISCALIZACIÓN.

357) 500210.-TUBERIA EMT 1/2" Y ACCESORIOS

DESCRIPCIÓN: Suministro e instalación de tubería metálica EMT 1/2". El rubro incluye los accesorios de instalación como uniones, codos, abrazadera, etc. del mismo material y acorde a la medida del elemento.

CARACTERÍSTICAS TÉCNICAS MÍNIMAS:

Tipo de tubería: EMT

Elemento de construcción: Acero galvanizado

Longitud de tramo normal: 3.05 mts +- 6.5mm

Diámetro nominal de tubería: 1/2"

PROCEDIMIENTO:

Previo al inicio de los trabajos, el fiscalizador exigirá al constructor la hoja técnica del elemento y de los materiales a utilizar previa instalación para su verificación y aprobación, igualmente se receptorá los certificados del fabricante del cumplimiento de las normas solicitadas.

Revisión general de planos con verificación de ubicación, diámetros de tuberías y tipo de materiales a utilizarse para la instalación del cableado de conexión.

Verificación del tipo de tubería de conexión, la cual debe cumplir con las normas mencionadas y requerimientos de diseño.

La tubería deberá conectarse de acuerdo con las especificaciones del fabricante, respetando todos los parámetros que este indique para obtener un uso correcto y al mismo tiempo brinde confiabilidad en el sistema sin perder las garantías correspondientes.

NORMATIVAS:

No aplica

MATERIALES:

Tubería emt 1/2"

Codo emt 1/2"

**CONSTRUCCIÓN DE LA REPOTENCIACIÓN DE LA UNIDAD EDUCATIVA DOLORES CACUANGO
PARROQUIA CANGAHUA CANTÓN CAYAMBE PROVINCIA PICHINCHA
BIRF-8542-LPN-OB-2020-013**

ESPECIFICACIONES TÉCNICAS

EQUIPO MÍNIMO:	Unión emt 1/2"
GARANTÍA:	Abrazaderas emt
SERVICIO TÉCNICO:	Caja octogonal grande
UNIDAD:	Herramienta menor (5% Mano de obra)
MANO DE OBRA:	Por defectos de fábrica
MEDICIÓN Y PAGO:	No Aplica
	Metro (m)
	-Electricista (estructura ocupacional D2)
	-Peón (estructura ocupacional E2)
	SE PAGARÁ por metro debidamente recibido a satisfacción de FISCALIZACIÓN.

SISTEMA DE SEÑALIZACION

358) 500657.- AVISO DE SALIDA CON ILUMINACIÓN LED

DESCRIPCIÓN:

SUMINISTRO E INSTALACIÓN de letreros luminosos de salida.

- Se trata de la provisión de un rótulo luminoso LED de alrededor de 10 Watts potencia iluminación. No incluye los servicios de instalación, pruebas, integración y puesta en funcionamiento.
- El propósito es ofrecer señalización al trayecto de salida de un determinado ambiente, cuando se produzca un corte de la energía de la red comercial.
- En caso de corte de la energía comercial y el no encendido del generador, las baterías de respaldo deben estar dimensionadas para que el letrero luminoso opere por tres (3) horas continuas sin interrupción; en cumplimiento de la normativa de la NFPA 72.
- El letrero no tiene interconexión con la central de incendios, pero es un complemento que se lo asocia al sistema de evacuación y señalización.

CARACTERÍSTICAS TÉCNICAS MÍNIMAS:

- Un (1) letrero/aviso luminoso LED de alrededor de 10 Watts. Incluye cargador de baterías 120 VAC/60 Hz – 2/4/6/12/24 VDC, kit de baterías y cables de interconexión. El letrero vendrá fabricado en material resistente, anti-vandalismo.
- Con el corte de la red comercial, se activa automáticamente el encendido del letrero luminoso, tomando la energía de las baterías incorporadas, para una operación continua de 3 horas ininterrumpidas.
- El cargador incorporado al letrero luminoso, es el encargado de mantener las baterías al 100% de su capacidad; el mismo debe cortar el suministro de corriente cuando las baterías alcancen plena carga.
- Voltaje nominal de operación del letrero en condición de corte de energía comercial: 2/4/6/12/24 VDC.
- Disponible para instalación en pared o tumbado; debiéndose suministrar el soporte o base apropiados para cada necesidad. El objetivo es satisfacer una óptima cobertura del ángulo de visualización del letrero, señalando la salida del ambiente.
- Cuadro de sujeción del acrílico del letrero fabricado en aluminio resistente
- De construcción resistente anti-sabotaje y a prueba de agua, tanto para instalación en interiores como en exteriores.
- Con flechas y leyendas acordes al sitio de instalación y la necesidad a cubrir.
- La leyenda debe venir en idioma Español.
- El letrero debe incorporar un interruptor retraíble para probar el buen funcionamiento del mismo.
- El letrero debe incorporar un LED para indicación de la carga y estado de la batería.
- El cargador incorporado al letrero, debe venir para alimentación a 120 VAC, 60 Hz., y con capacidad para suministrar mínimo 1 Amperio, para una carga rápida de las baterías.

**CONSTRUCCIÓN DE LA REPOTENCIACIÓN DE LA UNIDAD EDUCATIVA DOLORES CACUANGO
PARROQUIA CANGAHUA CANTÓN CAYAMBE PROVINCIA PICHINCHA
BIRF-8542-LPN-OB-2020-013**

ESPECIFICACIONES TÉCNICAS

- Las baterías de Ni-Cd deben ser selladas y libres de mantenimiento.
- Temperatura de operación: 0 a 49 grados centígrados
- Rango de humedad: 10 a 93%

PROCEDIMIENTO:

Se instalará respetando las instrucciones del fabricante, priorizando el resguardo de la garantía. Las borneras serán codificadas según las instrucciones de identificación del fabricante.

El sitio de instalación serán los indicados en planos, o bien donde el instalador recomiende siempre y cuando respete normativa.

NORMATIVAS:

- NFPA 70
- NFPA 72
- NFPA 101
- UL Listed
- FM
- CSFM
- Que cumpla las especificaciones y certificaciones formulados por el fabricante de los equipos.

MATERIALES:

- Un (1) letrero/aviso luminoso LED de alrededor de 10 PCS's de intensidad lumínica, con cargador, baterías recargables y kit de cables de interconexión. Fabricada en material resistente anti-vandalismo.
- Incluye soporte/base para montaje en pared o en tumbado; dependiendo del sitio de instalación y de las recomendaciones del fabricante de los equipos. Los soportes también deben venir de fábrica con diseño y materiales anti-vandalismo.
- Accesorios para montaje y etiquetas de fábrica para identificación de cables y de la unidad.
- Incluye batería de respaldo.

EQUIPO MÍNIMO:

Herramienta menor (5% mano de obra)

GARANTÍA:

Garantía mínima de 3 años

SERVICIO TÉCNICO:

Asistencia técnica certificada, por un período mínimo de 3 años.

UNIDAD:

Unidad (u)

MANO DE OBRA:

-Peón (estructura ocupacional E2)
-Electricista (estructura ocupacional D2)

MEDICIÓN Y PAGO:

SE PAGARÁ por hito debidamente finalizado, instalado, funcionando y recibido a satisfacción por FISCALIZACIÓN.

359) 500759.- LAMPARA DE EMERGENCIA

DESCRIPCIÓN:

SUMINISTRO E INSTALACIÓN de lámpara de emergencia, con batería de respaldo.

- Se trata de la provisión de una luz de emergencia que trae incorporado un cargador y baterías de respaldo. No incluye los servicios de instalación, pruebas, integración y puesta en funcionamiento.
- El propósito es ofrecer iluminación al trayecto de salida de un determinado ambiente.
- En caso de corte de la energía comercial y el no encendido del generador, las baterías de respaldo deben estar dimensionadas para que la luz de emergencia opere por tres (3) horas continuas sin interrupción, cumpliendo la normativa de la NFPA 72.
- La luz no tienen interconexión con la central de incendios, pero es un complemento que se lo asocia al sistema de evacuación y señalización.

CARACTERÍSTICAS TÉCNICAS MÍNIMAS:

**CONSTRUCCIÓN DE LA REPOTENCIACIÓN DE LA UNIDAD EDUCATIVA DOLORES CACUANGO
PARROQUIA CANGAHUA CANTÓN CAYAMBE PROVINCIA PICHINCHA
BIRF-8542-LPN-OB-2020-013**

ESPECIFICACIONES TÉCNICAS

- Una (1) luz de emergencia compuesta por dos luces de tecnología LED de alrededor 20 Watts de potencia iluminación cada una (Aprox. 40 WATTS en total); para montaje en interiores o exteriores, fabricada en material anti-vandalismo. Incluye cargador de baterías 120 VAC / 60 Hz – 6/12/24 VDC, además de baterías recargables y kit de cables de interconexión.
- Con el corte de la red comercial, se activa automáticamente el encendido de la luz de emergencia, tomando la energía de las baterías incorporadas en la carcasa de la luz, para una operación continua de 3 horas ininterrumpidas.
- El cargador incorporado a la luz de emergencia, es el encargado de mantener las baterías al 100% de su capacidad; el mismo debe cortar el suministro de corriente cuando las baterías alcancen plena carga.
- Voltaje nominal de operación luz & letrero en condición de emergencia: 6/12/24 VDC.
- Totalmente ajustable la orientación de cada una de las luces.
- Disponible para instalación en pared o tumbado; debiéndose suministrar el soporte o base apropiados para cada necesidad. El objetivo es satisfacer una óptima cobertura de iluminación del trayecto hacia la salida.
- De construcción resistente anti-sabotaje y a prueba de agua, tanto para instalación en interiores como en exteriores.
- La luz debe incorporar un interruptor retraíble para probar el buen funcionamiento de la misma.
- La luz debe incorporar un LED para indicación de la carga y estado de la batería.
- El cargador incorporado a la luz de emergencia, debe venir para alimentación a 120 VAC, 60 Hz., y con capacidad para suministrar mínimo 2 Amperios, para una carga rápida de las baterías.
- Las baterías de Ni-Cd deben ser selladas y libres de mantenimiento.
- Temperatura de operación: 0 a 49 grados centígrados
- Rango de humedad: 10 a 93%

PROCEDIMIENTO:

Se instalará respetando las instrucciones del fabricante, priorizando el resguardo de la garantía. Las borneras serán codificadas según las instrucciones de identificación del fabricante.

El sitio de instalación serán los indicados en planos, o bien donde el instalador recomiende siempre y cuando respete normativa.

NORMATIVAS:

- NFPA 70
- NFPA 72
- NFPA 101
- UL Listed
- FM
- CSFM
- Que cumpla las especificaciones y certificaciones formulados por el fabricante de los equipos.

MATERIALES:

- Una (1) luz de emergencia LED de alrededor de 2x20 Watts de potencia iluminación, con cargador, baterías recargables y kit de cables de interconexión. Fabricada en material resistente anti-vandalismo.
- Incluye soporte/base para montaje en pared o en tumbado; dependiendo del sitio de instalación y de las recomendaciones del fabricante de los equipos. Los soportes también deben venir de fábrica con diseño y materiales anti-vandalismo.
- Accesorios para montaje y etiquetas de fábrica para identificación de cables y de la unidad.
- Incluye batería de respaldo.

EQUIPO MÍNIMO:

Herramienta menor (5% mano de obra)

GARANTÍA:

Garantía mínima de 3 años

SERVICIO TÉCNICO:

Asistencia técnica certificada, por un período mínimo de 3 años

UNIDAD:

Unidad (u)

MANO DE OBRA:

-Peón (estructura ocupacional E2)

-Electricista (estructura ocupacional D2)

MEDICIÓN Y PAGO:

SE PAGARÁ por hito debidamente finalizado, instalado, funcionando y recibido a satisfacción por FISCALIZACIÓN.

**CONSTRUCCIÓN DE LA REPOTENCIACIÓN DE LA UNIDAD EDUCATIVA DOLORES CACUANGO
PARROQUIA CANGAHUA CANTÓN CAYAMBE PROVINCIA PICHINCHA
BIRF-8542-LPN-OB-2020-013**

ESPECIFICACIONES TÉCNICAS

360) 500014A.- CAJA DE PASO/REVISIÓN 30X30X15 CM METÁLICA

DESCRIPCIÓN:

El objetivo es la instalación de cajas de paso para el ingreso del cableado de los sistemas electrónicos. Estos elementos servirán para revisión y control de la instalación.

CARACTERÍSTICAS TÉCNICAS MÍNIMAS:

Las cajas de paso serán de tipo metálica con dimensiones 30 x 30 x 15 cm, dispondrán en el borde del resalte superior que alojará a la tapa de tipo metálica incluida en el rubro.

PROCEDIMIENTO:

La ubicación de las cajas de paso está indicada en los planos, de acuerdo al diseño previo de los sistemas electrónicos. Una misma caja podrá servir para varios sistemas.

NORMATIVAS:

- ANSI C.80.3
- NEC 2002 (NFPA 70)
- NFPA 72
- NFPA 101
- UL 797
- FM
- CSFM
- Que cumpla las especificaciones y certificaciones formulados por el fabricante de los equipos.

MATERIALES: Caja pesada de paso 30x30x15cm

EQUIPO MÍNIMO: No Aplica

GARANTÍA: Por defectos de fábrica

SERVICIO TÉCNICO: No Aplica

UNIDAD: Unidad (u)

MANO DE OBRA:
-Peón (estructura ocupacional E2)
-Electricista (estructura ocupacional D2)

**CONSTRUCCIÓN DE LA REPOTENCIACIÓN DE LA UNIDAD EDUCATIVA DOLORES CACUANGO
PARROQUIA CANGAHUA CANTÓN CAYAMBE PROVINCIA PICHINCHA
BIRF-8542-LPN-OB-2020-013**

ESPECIFICACIONES TÉCNICAS

SISTEMA DE CCTV

361) 500539.- COMPUTADOR ADMINISTRATIVO PARA GESTION DE SISTEMAS ELECTRÓNICOS, DE ÚLTIMA TECNOLOGÍA (I5)

Descripción: El rubro consiste en la instalación y programación de un computador de última generación con monitor Led de 19 pulgadas para gestión de sistemas.

Características técnicas:

Computador que será instalado en el portal de ingreso, con procesador I5 con 4mb de memoria cache, 16gb de memoria RAM, 1Tb de disco duro. Equipado con monitor LED HD de 19", lector óptico de Bluray /RW drive, fuente poder 750W, puerto de salida HDMI y Windows 7/8 o superior, tarjeta de video de 128 MB o superior, tarjeta LAN estándar ETHERNET.

Procedimiento:

Se realizará la ubicación y conexión del ordenador verificándose el correcto funcionamiento del sistema completo.

Se instalará un software para el monitoreo de las diferentes cámaras que se encontrarán ubicadas en puntos específicos en la UE.

Se instalará un software para la gestión del sistema de intrusión que se encuentra distribuido en puntos específicos de la UE.

Así mismo todos los tags y licencias que se necesiten para que todos los sistemas que se vayan a controlar desde el ordenador.

Garantías:

Todos los equipos del sistema dispondrán de una garantía técnica de 3 años contra defectos de fabricación. Durante este lapso de tiempo los equipos defectuosos deberán ser retirados en un lapso máximo de 48 horas y reemplazados por equipos de iguales características mientras se resuelve la restitución o cambio.

Materiales: Computador con procesador i5, Monitor 19", input device, regulador de voltaje.

Mano de obra: -Ingeniero eléctrico (estructura ocupacional B1)

-Electricista (estructura ocupacional D2)

Medición y pago: SE PAGARÁ por hito debidamente finalizado, instalado, funcionando y recibido a satisfacción por FISCALIZACIÓN.

Equipo requerido: Herramienta Menor

362) 500451A.-NVR-VIDEOGRABADOR DIGITAL 32CH -20TB

DESCRIPCIÓN: Suministro, instalación, pruebas e integración del NVR al sistema CCTV. Incluye el software y hardware para integrar un número inicial de 32 cámaras de video y 2 estaciones de monitoreo; incluye además todas las licencias que correspondan para una capacidad total de 32 cámaras, y aprovechamiento de todas las funcionalidades.

CARACTERÍSTICAS TÉCNICAS MÍNIMAS:

- Licencia y capacidad para mínimo 32 cámaras
- Disco duro de al menos 20 TB, expandible.
- Salida VGA para conexión de monitor.
- 2 x Gigabit RJ45 Ethernet Port

**CONSTRUCCIÓN DE LA REPOTENCIACIÓN DE LA UNIDAD EDUCATIVA DOLORES CACUANGO
PARROQUIA CANGAHUA CANTÓN CAYAMBE PROVINCIA PICHINCHA
BIRF-8542-LPN-OB-2020-013**

ESPECIFICACIONES TÉCNICAS

- 4 x USB Port
- External eSATA Interface
- H.264, MPEG-4, MJPEG y otros formatos.
- Visualización en modo QUAD de al menos 16 cámaras con opción de configuración de 2, 4, 8 y combinaciones
- Múltiples modos de búsqueda de video.
- Múltiples tipos de grabación y fuentes de eventos de disparo
- Potencia mínima total de 200W.
- Fuente de accionamiento: movimiento, temperatura, sabotaje, DI/O, IR, PIR, IVA, pérdida de vídeo, error de grabación, estado de la grabación, estado de la conexión en estación secundaria, estado de la conexión en el almacenamiento, estado de la capacidad de almacenamiento, estado de la licencia, estado de la red y estado de la memoria.
- Acciones: E-mail, inicio de la grabación, movimiento a la posición pre-ajustada, ajuste DO, mensaje corto GSM y envío de comando CGI.
- Sistema operativo pre-instalado mínimo W7.
- Networking IPv4, TCP/IP, HTTP, RTSP/RTP/RTCP, IGMP, SMTP, DHCP, NTP, DNS, DDNS
- Fuente de accionamiento: movimiento, temperatura, sabotaje, DI/O, IR, PIR, IVA, pérdida de vídeo, error de grabación, estado de la grabación, estado de la conexión en estación secundaria, estado de la conexión en el almacenamiento, estado de la capacidad de almacenamiento, estado de la licencia, estado de la red y estado de la memoria.
- Incluye periféricos.
- Incluye software de programación.

PROCEDIMIENTO:

- Instalación del NVR en el sitio especificado en los planos (rack en cuarto de equipos).
- Conexión a tierra, energización y encendido del equipo.
- Instalación de SW licenciado para todos los elementos del sistema CCTV, incluido cámaras, NVR, estaciones de gestión y monitoreo.
- Interconexión, conectividad e integración del total de las cámaras de video.
- El constructor junto con el personal encargado de la unidad educativa debe crear un plan de monitoreo y grabación.
- Integración de las dos estaciones de monitoreo; programación y configuración.
- Ejecución y registro de resultados de las pruebas de aceptación del sistema de CCTV.
- Puesta en funcionamiento y operación comercial.
- Una vez que las cámara han sido instaladas en sus sitios de instalación y la red de datos se encuentre operativa se procederá con la instalación del NVR para el monitoreo de las cámaras a través de la red Ethernet.
- Por medio del software propietario del NVR, el cual deberá ser instalado en la computadora, se procederá a realizar la configuración, administración y monitoreo de los equipos CCTV.
- El número de NVRs dependerá del número total de cámaras por lo que se podrá requerir la instalación de más un NVR de 32 Ch para conectar todas las cámaras existentes en el proyecto, considerando un posible crecimiento.
- Los trabajos deben ser coordinados con equipos de comunicación móvil HF para coordinación de trabajos con instaladores y proceso de calibración de cámaras.

NORMATIVAS:

-CE, FCC Clase B, VCCI, C-Tick.

-Standard NTSC (National Television Standards Committee)

MATERIALES:

NVR con licencia 32 cámaras, mínimo 16TB de disco duro expandible, material menudo.

**CONSTRUCCIÓN DE LA REPOTENCIACIÓN DE LA UNIDAD EDUCATIVA DOLORES CACUANGO
PARROQUIA CANGAHUA CANTÓN CAYAMBE PROVINCIA PICHINCHA
BIRF-8542-LPN-OB-2020-013**

ESPECIFICACIONES TÉCNICAS

EQUIPO MÍNIMO:	-Herramienta Menor (5% Mano de obra)
GARANTÍA:	Garantía mínima de 3 años
SERVICIO TÉCNICO:	Obtener el respaldo de la información de video almacenada en período de 3 meses. Asistencia mínima de 5 años
UNIDAD:	Unidad (u)
MANO DE OBRA:	Ingeniero eléctrico (estructura ocupacional B1) Supervisor eléctrico general (estructura ocupacional B3)
MEDICIÓN Y PAGO:	SE PAGARÁ por hito debidamente finalizado, instalado, funcionando y recibido a satisfacción por FISCALIZACIÓN.

363) 500525A.- SMART TV DE 40" HD

DESCRIPCIÓN: Suministro e instalación de material e instalación de Smart TV 40". Este equipo está destinado al monitoreo de un grupo de cámaras conforme a criterios de diseño.

CARACTERÍSTICAS TÉCNICAS MÍNIMAS:

- Pantalla UHD con una diagonal de 40"
- Resolución de la pantalla: 3840 x 2160
- Tiene 2 puerto USB y 3 puertos HDMI
- Cuenta con la funcionalidad Active Crystal Color que ofrece una gama de colores amplia
- Tiene la función Remote Control que accede al contenido de todos los dispositivos conectados al televisor con un solo mando a distancia
- Accesorios de montaje en mesa.
- 1 x entrada de vídeo compuesto/audio (Fono RCA x 3) – lateral o posterior
- Voltaje de alimentación: CA 120/230 V (50/60 Hz). Potencia mínima total 120W.
- Puerto Ethernet
- Sintonizador de TV digital: 720p, 1080i, 1080/24p, 1080/60p, 1080/30p.

PROCEDIMIENTO:

El equipo será conectado al NVR, mismo que permitirá la visualización de las cámaras de video.

NORMATIVA: Cumplimiento estándar VESA (Video Electronics Standards Association)

MATERIALES: Smart TV de 40", material menudo.

EQUIPO MÍNIMO: Herramienta menor (5% mano de obra), taladro industrial

GARANTÍA: Garantía mínima de 3 años

SERVICIO TÉCNICO: El oferente brindará soporte referente a daños presentados con el equipo como parte de la garantía técnica entrega.

UNIDAD: Unidad (u)

MANO DE OBRA: Ingeniero eléctrico (estructura ocupacional B1)
-Peón (estructura ocupacional E2)

MEDICIÓN Y PAGO: SE PAGARÁ por hito debidamente finalizado, instalado, funcionando y recibido a satisfacción por FISCALIZACIÓN.

364) 500373A.- CAMARA IP TIPO BULLET POE, 5MP

**CONSTRUCCIÓN DE LA REPOTENCIACIÓN DE LA UNIDAD EDUCATIVA DOLORES CACUANGO
PARROQUIA CANGAHUA CANTÓN CAYAMBE PROVINCIA PICHINCHA
BIRF-8542-LPN-OB-2020-013**

ESPECIFICACIONES TÉCNICAS

DESCRIPCIÓN: Suministro e instalación de cámara IP fija tipo bullet POE para exterior.

- Provisión de la cámara, instalación, pruebas e integración al sistema CCTV. Incluye la provisión e instalación del tipo de soporte adecuado para el sitio de instalación. Calibración de la cámara, configuración, pruebas, integración. Provisión del equipo de medición y kit de cables de prueba que correspondan.

CARACTERÍSTICAS TÉCNICAS MÍNIMAS:

- Cámara IP Poe VARIFOCAL 4 a 12 mm
- Digitales, conectividad IP.
- Alimentación PoE (IEEE 802.3af)
- Potencia de consumo máxima 11 vatios con el desempañador encendido.
- De posicionamiento fijo.
- Recepción de resolución de 720p High Definition HD
- Sensor CMOS
- Operación óptica Día y noche: Automático ICR (Color y B/N)
- Hasta 960P de resolución a 60 fps
- LED incorporado InfraRed (IR): distancia de visión nocturna de 40 metros hasta 80 metros en total oscuridad.
- Compensación automática de la luz de fondo (Back Light Compensation BLC)
- Interface de red: Ethernet RJ-45 (10/100BASE-T)
- Campo de visión angular mínimo H : 105.5°(Gran Angular) ~ 37.1°(Tele) / V : 57.5°(Gran Angular) ~ 21.0°(Tele)
- Cumplimiento del estándar ONVIF (Open Network Video Interface Fórum)
- Formato de compresión de vídeo H.264, MPEG-4 Parte 10/AVC, MJPEG
- Resolución a 5 MP.
- Detección automática de movimiento y analítica de video.
- Desempañador
- Protección Intemperie IP66.
- Protección Anti-vandalismo IK10.
- Provisión de los manuales de instalación, operación y mantenimiento en idioma español.

PROCEDIMIENTO:

- Una vez que se ha implementado la salida de datos para cámara con cable F/UTP, y realizada la certificación del cableado, se procederá al montaje, instalación y ajuste de la cámara IP. Para los corredores exteriores o áreas abiertas, se precisan cámaras tipo bala.
- Posteriormente se realizará el encendido de la cámara para proceder a la configuración de los datos de la dirección IP de la red y parámetros adicionales.
- Luego se realizará la conexión de la cámara IP a la red para ser reconocida por el software de monitoreo.
- Los trabajos deben realizar utilizando equipo de seguridad industrial para trabajo en alturas: elementos de sujeción y cuerdas de suspensión, arnés personal, escalera, pata de gallo, etc.
- Para la calibración de las cámaras se deberá utilizar equipo de comunicación RF para asistir con la calibración de cámaras

NORMATIVAS:

- Estándar [IEC](#) 60529 Grados de protección (Degrees of Protection)
- Estándar ONVIF (Open Network Video Interface Fórum)
- Estándar IEC 6222 e IEC 60068-2-75 (resistencia y anti vandalismo)
- Norma TIA-EIA-606 A etiquetado cables

**CONSTRUCCIÓN DE LA REPOTENCIACIÓN DE LA UNIDAD EDUCATIVA DOLORES CACUANGO
PARROQUIA CANGAHUA CANTÓN CAYAMBE PROVINCIA PICHINCHA
BIRF-8542-LPN-OB-2020-013**

ESPECIFICACIONES TÉCNICAS

- CE (Clase A)
- CE LVD (EN60965-1)
- FCC (Clase A)
- ICES-003
- C-Tick

MATERIALES: Cámara IP tipo bullet

EQUIPO MÍNIMO: -Herramienta menor (5% Mano de obra)

GARANTÍA: Garantía mínima de 3 años

SERVICIO TÉCNICO: El contratista deberá realizar dos inspecciones, limpieza y mantenimiento al año.

UNIDAD: Unidad (u)

MANO DE OBRA: -Supervisor eléctrico general (estructura ocupacional B3)

-Peón (estructura ocupacional E2)

- Electricista (estructura ocupacional D2)

MEDICIÓN Y PAGO: SE PAGARÁ por hito debidamente finalizado, instalado, funcionando y recibido a satisfacción por FISCALIZACIÓN.

365) 500547A.-CÁMARA IP TIPO DOMO POE, 5 MP

DESCRIPCIÓN: Suministro e instalación de cámara IP POE fija tipo domo.

- Provisión de la cámara, instalación, pruebas e integración al sistema CCTV. Incluye la provisión e instalación del tipo de soporte adecuado para el sitio de instalación. Calibración de la cámara, configuración, pruebas, integración. Provisión del equipo de medición y kit de cables de prueba que correspondan.

CARACTERÍSTICAS TÉCNICAS MÍNIMAS:

- Cámara IP Poe VARIFOCAL 2,8 a 12 mm
- Digitales, conectividad IP
- Alimentación POE (IEEE 802.3af)
- Potencia de consumo máxima 11 Watts con el desempañador encendido
- Posicionamiento fijo
- Recepción de resolución de 720p HD
- Sensor CMOS
- Operación óptica Día y Noche: Automático ICR (color y B/N)
- Hasta 960P de resolución a 60fps
- LED infrarrojo incorporado (IR). Distancia de visión nocturna mínimo 40 metros en total oscuridad.
- Compensación automática de la luz de fondo
- Interface de red: Ethernet RJ-45 (10 BASE-T)
- Campo de visión angular mínimo H:105.5° gran angular; 37.1° Tele. V: 57.5° gran angular, 21° Tele.
- Cumplimiento del estándar ONVIF (Open Network Video Interface Fórum)
- Formato de compresión de video H.264/H.265, MPEG-4 parte 10/AVC, MJPEG
- Resolución de 5 MP.

**CONSTRUCCIÓN DE LA REPOTENCIACIÓN DE LA UNIDAD EDUCATIVA DOLORES CACUANGO
PARROQUIA CANGAHUA CANTÓN CAYAMBE PROVINCIA PICHINCHA
BIRF-8542-LPN-OB-2020-013**

ESPECIFICACIONES TÉCNICAS

- Detección automática de movimiento y analítica de video
- Protección intemperie IP67
- Desempañador.
- Protección anti-vandalismo IK10
- Provisión de los manuales de instalación, operación y mantenimiento en idioma español

PROCEDIMIENTO:

- Revisar los planos del sistema para ubicar los sitios donde se instalarán las cámaras.
- Provisión de los implementos de seguridad industrial al personal técnico que va a ejecutar la instalación; además de los elementos para trabajo en altura.
- Proceder con el montaje de la cámara, utilizando el soporte y accesorios apropiados para el sitio de instalación.
- Integración al NVR, configuración, calibración, pruebas de aceptación y puesta en funcionamiento y operación comercial.
- Una vez que se ha implementado la salida de datos para cámara con cable F/UTP, y realizada la certificación del cableado, se procederá al montaje, instalación y ajuste de la cámara IP. Para las áreas interiores será necesario la implementación de cámaras tipo domo.
- Posteriormente se realizará el encendido de la cámara para proceder a la configuración de los datos de la dirección IP de la red y parámetros adicionales.
- Luego se realizará la conexión de la cámara IP a la red para ser reconocida por el software de monitoreo.

NORMATIVAS:

- Estándar [IEC 60529](#) Grados de protección (Degrees of Protection)
- Estándar ONVIF (Open Network Video Interface Fórum)
- Estándar IEC 62262 e IEC 60068-2-75 (resistencia y anti vandalismo)
- Norma TIA-EIA-606 A etiquetado cables
- CE (Clase A) - CE LVD (EN60965-1)
- FCC (Clase A)
- ICES-003 - C-Tick

MATERIALES: Cámara IP tipo domo

EQUIPO MÍNIMO:

- Herramienta menor (5% Mano de obra)
- Taladro industrial
- Equipo de seguridad industrial para trabajo en alturas: elementos sujeción y cuerdas de suspensión, arnés personal, escalera, pata de gallo, etc.

GARANTÍA: Garantía de 3 años por los equipos instalados.

SERVICIO TÉCNICO: El contratista deberá realizar dos inspecciones, limpieza y mantenimiento al año, durante el periodo de garantía.

UNIDAD: Unidad (u)

MANO DE OBRA: Ingeniero eléctrico (estructura ocupacional B1)
Supervisor eléctrico general (estructura ocupacional B3)

MEDICIÓN Y PAGO: SE PAGARÁ por hito debidamente finalizado, instalado, funcionando y recibido a satisfacción por FISCALIZACIÓN.

**CONSTRUCCIÓN DE LA REPOTENCIACIÓN DE LA UNIDAD EDUCATIVA DOLORES CACUANGO
PARROQUIA CANGAHUA CANTÓN CAYAMBE PROVINCIA PICHINCHA
BIRF-8542-LPN-OB-2020-013**

ESPECIFICACIONES TÉCNICAS

366) 500548A.- CAJA DE PASO PLASTICA 10X10X7 CM PARA MONTAJE DE CAMARA

DESCRIPCIÓN:

El objetivo es la instalación de cajas de paso para montaje de cámaras exteriores y parlantes exteriores. Estos elementos servirán para revisión y control.

CARACTERÍSTICAS TÉCNICAS MÍNIMAS:

Las cajas de paso serán de tipo plástica con dimensiones 10 x 10 x 7 cm.

PROCEDIMIENTO:

La ubicación de las cajas de paso está indicada en los planos, de acuerdo al diseño previo de los sistemas electrónicos. Una misma caja podrá servir para varios sistemas.

NORMATIVAS:

- ANSI C.80.3
- NEC 2002 (NFPA 70)
- NFPA 72
- NFPA 101
- UL 797
- FM
- CSFM
- Que cumpla las especificaciones y certificaciones formulados por el fabricante de los equipos.

MATERIALES: Caja pesada de paso 10x10x7cm

EQUIPO MÍNIMO: No Aplica

GARANTÍA: Por defectos de fábrica

SERVICIO TÉCNICO: No Aplica

UNIDAD: Unidad (u)

MANO DE OBRA: -Peón (estructura ocupacional E2)
-Electricista (estructura ocupacional D2)

367) 500819.-CONFIGURACIÓN, PUESTA EN MARCHA Y CAPACITACIÓN PERSONAL DEL SISTEMA DE CCTV

DESCRIPCIÓN: Puesta en marcha, configuración y capacitación del sistema de cctv.

Capacitación a personal para dos niveles de preparación: i) nivel técnico superior para dos personas ii) nivel de operación y monitoreo para dos personas.

**CONSTRUCCIÓN DE LA REPOTENCIACIÓN DE LA UNIDAD EDUCATIVA DOLORES CACUANGO
PARROQUIA CANGAHUA CANTÓN CAYAMBE PROVINCIA PICHINCHA
BIRF-8542-LPN-OB-2020-013**

ESPECIFICACIONES TÉCNICAS

- Mínimo 16 horas para el nivel superior, y de 8 horas de duración para el nivel de operación y monitoreo.

CARACTERÍSTICAS TÉCNICAS MÍNIMAS:

- Programación de equipos del sistema de CCTV
- Programación de los NVR.
- Configuración de cámaras de CCTV
- Configuración del software de gestión y monitoreo de CCTV
- Puesta en funcionamiento del sistema en general
- Pruebas de funcionamiento
- Capacitación al personal operativo de la institución.

TEMAS DE CAPACITACIÓN:

NIVEL TÉCNICO SUPERIOR

- Programación, configuración, direccionamiento IP, creación de VLAN's.
- Activación de aplicaciones y funcionalidades
- Gestión y administración de recursos de grabación y monitoreo
- Operación y mantenimiento del sistema: interpretación de información del sistema en relación a limpieza y mantenimiento de cámaras, gestión remota de cámaras y NVR
- Pruebas y verificación de los cálculos de requerimiento de ancho de banda del sistema de Voz & Datos; con todas las cámaras funcionando y grabando.
- Prueba y verificación de los cálculos de capacidad de memoria para grabación y monitoreo.
- Programación y generación de logs de eventos y alarmas; reportes diarios, semanales, mensuales, anuales; por cada una de las cámaras y por el sistema global.
- Gestión de información y respaldo de archivos

NIVEL ENTRENAMIENTO PARA PERSONAL DE OPERACIÓN Y MONITOREO

- Familiarización y aprovechamiento de todas las funcionalidades del SW de gestión y monitoreo.
- Distribución, paneo y organización de las cámaras
- Utilización de funcionalidades especiales como el de analítica de video
- Registro de logs de comentarios y atención de novedades de parte de gestor/administrador.

PROCEDIMIENTO:

- Se procederá a realizar el montaje de los equipos de CCTV como son cámaras, computadores NVR y monitores de acuerdo con los diseños.
- Se debe realizar el ajuste de enfoque, resolución y dirección de cada cámara apoyándose en una laptop a la que se conectara cada cámara una por una para realizar su ajuste.
- Se procederá mediante personal técnico calificado a realizar la programación del sistema de CCTV en los computadores NVR, en el mismo se podrá definir las funcionalidades de este sistema, además de definir las zonas de CCTV, se deben programar y configurar los atributos de red para cada cámara y usuario.
- Se debe realizar además la configuración del Quad en los monitores de manera que se tenga imágenes claras y en el número más adecuado en función del tamaño del monitor.
- Documentar todos los parámetros de ajuste, configuración, programación y asignación de direcciones y zonas a cada cámara.
- Realizar pruebas de monitoreo de parámetros de calidad de video en la fuente de CCTV. Debe contar con la presencia de fiscalización y personal operativo.
- Realizar pruebas de almacenamiento de información y recuperación de información o búsqueda de video según opciones descritas en la especificación del equipo correspondiente (NVR).
- Una vez que el sistema haya sido probado y funcionando según el requerimiento del establecimiento, con la documentación técnica pertinente como son informe de configuración y

**CONSTRUCCIÓN DE LA REPOTENCIACIÓN DE LA UNIDAD EDUCATIVA DOLORES CACUANGO
PARROQUIA CANGAHUA CANTÓN CAYAMBE PROVINCIA PICHINCHA
BIRF-8542-LPN-OB-2020-013**

ESPECIFICACIONES TÉCNICAS

programación y de resultados de pruebas y novedades o cambios, hojas de datos y manuales de los equipos utilizados se procederá a la capacitación al personal operativo de la institución que manejará los equipos.

- Se recomienda que la capacitación de este sistema tome al menos ocho horas.
- Finalmente con los equipos funcionando a entera satisfacción del establecimiento y con el aval de fiscalización se procederá a emitir el informe final para el pago de los rubros correspondientes a lo descrito en esta especificación.

NORMATIVA:

Aplican todas las normativas descritas en cada equipo del sistema de CCTV descritos en las especificaciones.

MATERIALES: INSTALACION Y CONFIGURACION DEL SISTEMA DE CCTV.

EQUIPO MÍNIMO: Manuales, computador portátil.

GARANTÍA: Garantía mínima de 3 años

SERVICIO TÉCNICO: El contratista deberá realizar por lo menos dos inspecciones al año, durante 3 años.

UNIDAD: Unidad (u)

MANO DE OBRA: Ingeniero eléctrico (estructura ocupacional B1)

Supervisor eléctrico general (estructura ocupacional B3)

MEDICIÓN Y PAGO: SE PAGARÁ por hito debidamente finalizado, instalado, funcionando y recibido a satisfacción por FISCALIZACIÓN.

SISTEMA DE SEGURIDAD E INTRUSION

368) 500131.- CENTRAL DE ALARMA DE SEGURIDAD 8 ZONAS

DESCRIPCIÓN: Suministro e instalación de una Central de Seguridad por bloque principal de acuerdo a los planos de referencia entregados.

Comprende de la tarjeta electrónica que funciona como el cerebro del sistema y tomara decisiones dependiendo de la actividad en cada sensor, así como de su estado actual de activación. Se encarga de comunicar los eventos de forma local o remota, utilizando los medios de comunicación disponibles en la instalación. Su capacidad se mide en zonas de detección.

CARACTERÍSTICAS TÉCNICAS MÍNIMAS:

- Capacidad para 8 zonas mínimo, expandible.
- Zonas programables con o sin resistencia de fin de línea
- Registro del sistema, capacidad de memoria para 500 sucesos o superior
- Alimentador switching 12VDC
- Compatible con central receptora de alarmas IP
- Slot para modulo universal IP de reporte para cada central de alarma
- Software de recepción de alarmas en central receptora de alarma del bloque comedor

**CONSTRUCCIÓN DE LA REPOTENCIACIÓN DE LA UNIDAD EDUCATIVA DOLORES CACUANGO
PARROQUIA CANGAHUA CANTÓN CAYAMBE PROVINCIA PICHINCHA
BIRF-8542-LPN-OB-2020-013**

ESPECIFICACIONES TÉCNICAS

- Idioma español
- Notificación del estado del sistema y de las zonas mediante sonido
- Memoria de 128 eventos mínimo en memoria.
- Funciones de eventos calendarizados
- Sistema de armado rápido
- Aviso de puerta abierta con sonido
- Programación por teclado alfanumérico
- Capacidad para mínimo 6 teclados
- Mínimo una salida de sirena de 2A.
- Supervisión 100% del sistema

PROCEDIMIENTO: Instalar la central de seguridad cuidadosamente en el gabinete metálico, se debe considerar dejar los debidos espacios necesarios para la ubicación de la batería de respaldo, el paso de los cables con sus conexiones y las posibles expansiones que se puedan implementar.

NORMATIVAS:

- Que cumpla con los estándares de sistemas de seguridad NFPA 731
- Que cumpla con los requerimientos de instalación y operación que dictamina el fabricante.

MATERIALES:

- Central de seguridad de 8 zonas
- Gabinete metálico para central de incendios
- Fuente de alimentación
- Batería de respaldo de 5 Ah

EQUIPO MÍNIMO:	Herramienta menor (5% mano de obra)
GARANTÍA:	Garantía mínima de 3 años
SERVICIO TÉCNICO:	Asistencia técnica certificada, por un período mínimo de 3 años.
UNIDAD:	Unidad (u)
MANO DE OBRA:	Electricista (estructura ocupacional D2) Ingeniero eléctrico (estructura ocupacional B1) Supervisor eléctrico general (estructura ocupacional B3)
MEDICIÓN Y PAGO:	SE PAGARÁ por hito debidamente finalizado, instalado, funcionando y recibido a satisfacción por FISCALIZACIÓN.

369) 500168.- TARJETA DE INTERFASE COMUNICACIÓN IP PARA CENTRAL DE ALARMA

DESCRIPCIÓN: Suministro e instalación de tarjeta interfaz para comunicación IP en la central de alarmas, sirve para que la central envíe los reportes del estado del sistema vía IP hacia un software receptor.

CARACTERÍSTICAS TÉCNICAS MÍNIMAS:

Transmisión por IP/Ethernet
Compatibilidad con la centra de seguridad
RS485 comunicación

**CONSTRUCCIÓN DE LA REPOTENCIACIÓN DE LA UNIDAD EDUCATIVA DOLORES CACUANGO
PARROQUIA CANGAHUA CANTÓN CAYAMBE PROVINCIA PICHINCHA
BIRF-8542-LPN-OB-2020-013**

ESPECIFICACIONES TÉCNICAS

Conexión USB
Mantenimiento remoto
Interfaz Ethernet 10/100 baseT
Puertos TCP/IP (de salida): diagnóstico, supervisión, alarmas, subida/bajada
Rango de Tensión de entrada 0V a +24V
Tensión de alimentación: 9 – 30 V CC
Corriente de alimentación: 120 mA (a 12 V) min – 145 mA (12V) max

PROCEDIMIENTO: La tarjeta de interfaz debe acoplarse y conectarse correctamente a la central. Se debe configurar previo a la comunicación con la receptora

NORMATIVA: TCP/IP, DHCP, EN 50136-1-1:1998 + A1:2001; EN50136-2-1:1998 + Corr, 1998 + A1:2001 ATS 6

MATERIALES: Contacto magnético
EQUIPO MÍNIMO: Herramienta menor (5% mano de obra)

GARANTÍA: Garantía por defectos de fábrica

SERVICIO TÉCNICO: No Aplica

UNIDAD: Unidad (u)

MANO DE OBRA: Electricista (estructura ocupacional D2)

Ingeniero eléctrico (estructura ocupacional B1)

Supervisor eléctrico general (estructura ocupacional B3)

MEDICIÓN Y PAGO: SE PAGARÁ por hito debidamente finalizado, instalado, funcionando y recibido a satisfacción por FISCALIZACIÓN.

370) 501273.- CONTACTO MAGNÉTICO (ALUMINIO)

DESCRIPCIÓN: Suministro e instalación de contacto magnético para puerta. Es el dispositivo que detecta la apertura de puertas o ventanas.

CARACTERÍSTICAS TÉCNICAS MÍNIMAS:

- Contacto magnético para montaje en superficie
- Función NC
- Conexión por cable
- 12VDC, 500mA
- Cubierta oculta para resistencia final de línea
- Alta resistencia a la corrosión
- Protección contra humedad e impacto

PROCEDIMIENTO:

Instalar los contactos magnéticos en los lugares que se muestran en los planos y los detalles de montaje. Verificar que los contactos mantengan una distancia máxima de 1cm después de cerrar puertas y ventanas.

NORMATIVA: EN50131-2-6 Grado 2 clase 3A

MATERIALES: Contacto magnético

EQUIPO MÍNIMO: Herramienta menor (5% mano de obra)

GARANTÍA: Garantía por defectos de fábrica

**CONSTRUCCIÓN DE LA REPOTENCIACIÓN DE LA UNIDAD EDUCATIVA DOLORES CACUANGO
PARROQUIA CANGAHUA CANTÓN CAYAMBE PROVINCIA PICHINCHA
BIRF-8542-LPN-OB-2020-013**

ESPECIFICACIONES TÉCNICAS

SERVICIO TÉCNICO: No Aplica
UNIDAD: Unidad (u)
MANO DE OBRA: Electricista (estructura ocupacional D2)
Supervisor eléctrico general (estructura ocupacional B3)
MEDICIÓN Y PAGO: SE PAGARÁ por hito debidamente finalizado, instalado, funcionando y recibido a satisfacción por FISCALIZACIÓN.

371) 500130.- DETECTOR DE MOVIMIENTO DOBLE TECNOLOGÍA

DESCRIPCIÓN: Suministro e instalación de un detector de movimiento infrarrojo. Es el dispositivo que detecta la presencia de un intruso dentro de un área específica.

CARACTERÍSTICAS TÉCNICAS MÍNIMAS:

- Energía de trabajo: 12V
- Contactos NO, NC, C y tamper de seguridad TP, anti máscara
- Potenciómetro para regulación de sensibilidad
- Control de ángulo de incidencia,
- Alcance 15m
- Ángulo de apertura 100°
- Detección de mascotas
- Led indicador de funcionamiento.

PROCEDIMIENTO: El sensor de movimiento debe ser instalado después que el lugar en el que se va a instalar tenga la primera mano de pintura. El sensor debe ser asegurado con mínimo 3 tornillos en la pared a una distancia máxima de 10 cm por debajo del techo. Antes de ser asegurado de manera permanente, se debe cerciorar que el sensor tenga la inclinación, sensibilidad y posicionamiento adecuado para obtener la mayor área de cobertura.

NORMATIVA: EN50131-2-6 Grado 2 clase 3A
MATERIALES: Detector de movimiento IR con tamper de seguridad
EQUIPO MÍNIMO: Herramienta menor (5% mano de obra)
GARANTÍA: Garantía mínima de 3 años
SERVICIO TÉCNICO: No Aplica
UNIDAD: Unidad (u)
MANO DE OBRA: Electricista (estructura ocupacional D2)
Supervisor eléctrico general (estructura ocupacional B3)
MEDICIÓN Y PAGO: SE PAGARÁ por hito debidamente finalizado, instalado, funcionando y recibido a satisfacción por FISCALIZACIÓN.

372) 500836.- SIRENA 15W BLINDADA

DESCRIPCIÓN: Suministro e instalación de una sirena de alarma de 15 W con caja y tamper compatible con la central de seguridad.

**CONSTRUCCIÓN DE LA REPOTENCIACIÓN DE LA UNIDAD EDUCATIVA DOLORES CACUANGO
PARROQUIA CANGAHUA CANTÓN CAYAMBE PROVINCIA PICHINCHA
BIRF-8542-LPN-OB-2020-013**

ESPECIFICACIONES TÉCNICAS

CARACTERÍSTICAS TÉCNICAS MÍNIMAS:

- Sirena de 15 W, 12V.
- Caja metálica pintada al horno, con medidas de 30X20X20cm y tamper de seguridad de apertura de caja.
- Incluye accesorios de montaje y sujeción.
- 100dB

PROCEDIMIENTO: La caja debe ser instalada después que el lugar en el que se va a instalar tenga la primera mano de pintura. La caja debe ser asegurada con mínimo 4 tornillos sobre una superficie dura sea vertical u horizontal. Luego de que la caja sea asegurada se debe proceder a instalar la bocina dentro de la caja con al menos 3 tornillos, luego se debe proceder a su respectiva conexión con los cables de alimentación que vienen de la central. Finalmente se debe proceder a conectar el tamper, ubicarlo y asegurarlo con mínimo 2 tornillos. Instalado el tamper se debe asegurar la puerta del gabinete con mínimo 4 tornillos.

NORMATIVA: Que cumpla con los estándares de sistemas de seguridad NFPA 731
MATERIALES: Sirena blindada de 30W con caja y tamper
EQUIPO MÍNIMO: Herramienta menor (5% mano de obra)
GARANTÍA: Garantía por defectos de fábrica
SERVICIO TÉCNICO: No Aplica
UNIDAD: Unidad (u)
MANO DE OBRA: Electricista (estructura ocupacional D2)
Supervisor eléctrico general (estructura ocupacional B3)
MEDICIÓN Y PAGO: SE PAGARÁ por hito debidamente finalizado, instalado, funcionando y recibido a satisfacción por FISCALIZACIÓN.

373) 500062.- TECLADO DEL SISTEMA DE INTRUSION

DESCRIPCIÓN: Suministro e instalación de un teclado programador de alarma con teclas numéricas, alfabéticas y de funciones programables. Es la interfaz entre el usuario y el sistema de alarma.

CARACTERÍSTICAS TÉCNICAS MÍNIMAS:

- El teclado alfanumérico deberá ser compatible con la central de seguridad.
- Gestión de programas máx. 4.
- Montaje superficial.
- Contenedor ABS antiestático
- 2,2 W, 80mA
- Configuración del Sistema
- Configuración de las Zonas de Detectores y su Establecimiento
- Control de la Zona de Detectores
- Estado del Sistema
- Ajuste de Umbral de Humo y de la Sensibilidad de los Detectores
- Interrogación al Registro de Eventos
- Puesta en Servicio y Prueba
- Ajuste de Fecha y Hora

**CONSTRUCCIÓN DE LA REPOTENCIACIÓN DE LA UNIDAD EDUCATIVA DOLORES CACUANGO
PARROQUIA CANGAHUA CANTÓN CAYAMBE PROVINCIA PICHINCHA
BIRF-8542-LPN-OB-2020-013**

ESPECIFICACIONES TÉCNICAS

- Contraseñas y Configuración por el Usuario
- Diagnóstico de Fallas del Sistema
- Idioma Español
- Función de auto armado por día o inactividad

PROCEDIMIENTO: El teclado debe ser instalado después que el lugar en el que se va a instalar tenga la primera mano de pintura. El teclado debe asegurarse con mínimo 4 tornillos y ser conectado correctamente.

NORMATIVAS:

- Listado por ULC
- Aprobado por: CSFM, NYMEA & FM

MATERIALES: Teclado programador de alarma
EQUIPO MÍNIMO: Herramienta menor (5% mano de obra)
GARANTÍA: Garantía mínima de 1 años
SERVICIO TÉCNICO: Servicio técnico de mínimo 1 año
UNIDAD: Unidad (u)
MANO DE OBRA: Electricista (estructura ocupacional D2)
Supervisor eléctrico general (estructura ocupacional B3)
MEDICIÓN Y PAGO: SE PAGARÁ por hito debidamente finalizado, instalado, funcionando y recibido a satisfacción por FISCALIZACIÓN.

374) 500814.- CABLEADO 2X14 AWG

DESCRIPCIÓN: Suministro y conexión de cable gemelo 2X14 AWG. Se trata del cable de cobre para la conexión de la sirena de alarma de intrusión desde la central de seguridad, en cada bloque principal.

CARACTERÍSTICAS TÉCNICAS MÍNIMAS:

- Conductor central calibre 2X14 AWG.
- Tipo de cable armado.
- Espesor de aislamiento: 1.14 mm
- Capacidad conductiva para 1 conductor: 13 Amperios.
- Tipo STP.
- Voltaje de servicio: 300 V.

PROCEDIMIENTO: El cable debe ser cuidadosamente desenrollado y canalizado por los diferentes ductos que va a travesar.

NORMATIVA: ASTM-B2, B3, B8
MATERIALES: Cable gemelo 2X14 AWG
EQUIPO MÍNIMO: Herramienta menor (5% mano de obra)
GARANTÍA: Garantía por defecto de fábrica
SERVICIO TÉCNICO: No Aplica
UNIDAD: Metro (m)
MANO DE OBRA: Electricista (estructura ocupacional D2)
Supervisor eléctrico general (estructura ocupacional B3)

**CONSTRUCCIÓN DE LA REPOTENCIACIÓN DE LA UNIDAD EDUCATIVA DOLORES CACUANGO
PARROQUIA CANGAHUA CANTÓN CAYAMBE PROVINCIA PICHINCHA
BIRF-8542-LPN-OB-2020-013**

ESPECIFICACIONES TÉCNICAS

MEDICIÓN Y PAGO: SE PAGARÁ por hito debidamente finalizado, instalado, funcionando y recibido a satisfacción por FISCALIZACIÓN.

375) 500256.- CABLE UTP CAT 5E

DESCRIPCIÓN: Suministro y conexión del cable UTP CAT 5E 23AWG para la conexión de los detectores de movimiento, contactos magnéticos y teclados desde la central de seguridad de cada bloque.

CARACTERÍSTICAS TÉCNICAS MÍNIMAS:

- 4 pares trenzados sin blindar calibre 23 AWG
- Diámetro exterior: 5,4 mm
- Transmite hasta 1 Gbps
- Para uso en interiores
- Impedancia: 100 ± 15 Ohm
- Capacitancia: 14 pF máxima
- Frecuencia: 100 MHz

PROCEDIMIENTO: El cable debe ser cuidadosamente desenrollado y canalizado por los diferentes ductos que va a travesar.

NORMATIVAS: El cable deberá cumplir ISO 9000, ISO 14000

MATERIALES: Cable UTP CAT5 4 pares 23AWG

EQUIPO MÍNIMO: Herramienta menor (5% mano de obra)

GARANTÍA: Garantía por defectos de fábrica

SERVICIO TÉCNICO: No Aplica

UNIDAD: Metro (m)

MANO DE OBRA: Electricista (estructura ocupacional D2)

Supervisor eléctrico general (estructura ocupacional B3)

MEDICIÓN Y PAGO: SE PAGARÁ por hito debidamente finalizado, instalado, funcionando y recibido a satisfacción por FISCALIZACIÓN.

376) 500268A.-PULSADOR DE SALIDA

DESCRIPCIÓN: Suministro e instalación de un pulsador de salida compatible con el sistema de seguridad.

CARACTERÍSTICAS TÉCNICAS MÍNIMAS:

- Contacto seco de salida NO/COM
- Entrada: DC12V
- Corriente soportada: 3A@36VDC Max
- Tiempo de vida mecánico: 500000 Successful Test
- Rango de Temperatura: $-10^{\circ} \sim +55^{\circ}$.
- Humedad soportada: 0-95% (Non- condensing)
- Protección IP: 66

**CONSTRUCCIÓN DE LA REPOTENCIACIÓN DE LA UNIDAD EDUCATIVA DOLORES CACUANGO
PARROQUIA CANGAHUA CANTÓN CAYAMBE PROVINCIA PICHINCHA
BIRF-8542-LPN-OB-2020-013**

ESPECIFICACIONES TÉCNICAS

- Indicador Luminoso
- Estructura estándar: panel de acero inoxidable con fuerte estilo e interruptor de acero inoxidable

PROCEDIMIENTO: El pulsador de salida debe ser instalado después que el lugar en el que se va a instalar tenga la primera mano de pintura. El pulsador debe ser asegurado con mínimo 2 tornillos en la pared a una distancia máxima de 1.6 mts por encima del piso y conectado al control de acceso. El pulsador de salida debe ser conectado a la CENTRAL DE ALARMA DE SEGURIDAD 8 ZONAS.

NORMATIVAS: Listado por ULC
Aprobado por: CSFM, NYMEA & FM

Que cumpla con los estándares de sistemas de seguridad NFPA 731

MATERIALES: Pulsador de salida, IP 66 empotrable en pared

EQUIPO MÍNIMO: Herramienta menor (5% mano de obra)

GARANTÍA: Garantía por defectos de fábrica

SERVICIO TÉCNICO: No Aplica

UNIDAD: Unidad (u)

MANO DE OBRA: Electricista (estructura ocupacional D2)

Peón (estructura ocupacional (E2)

Supervisor eléctrico general (estructura ocupacional B3)

MEDICIÓN Y PAGO: SE PAGARÁ por unidad debidamente recibida a satisfacción de FISCALIZACIÓN.

377) 500356A.-CERRADURA MAGNETICA 600 LB

DESCRIPCIÓN: Suministro e Instalación, conexión de una cerradura magnética capaz de mantener las puertas que pesan hasta 600 libras. La cerradura está equipada con un dispositivo de indicación para supervisar el estado de las instalaciones, si es abierto o cerrado, compatible con el sistema de seguridad.

CARACTERÍSTICAS TÉCNICAS MÍNIMAS:

- Energía de trabajo: dual 12 VDC & 24 VDC
- Acabado en aluminio anodizado
- Salida a relé de indicación de estado.
- Detector de puerta abierta.
- Sistema Push- Out Exclusivo: Evita la no apertura por magnetización remanente.
- Led indicador de funcionamiento.
- Fuerza: 600 libras

PROCEDIMIENTO: La cerradura magnética debe ser instalada en el marco superior de la puerta por medio con mínimo 6 puntos de sujeción perdidos, pueden ser remaches u otro medio que asegure que no sea vulnerable por personas ajenas.

La cerradura electromagnética debe ser conectada a la CENTRAL DE ALARMA DE SEGURIDAD 8 ZONAS.

La pérdida de alimentación de la cerradura magnética debe abrir automáticamente la puerta.

El Sistema de detección Contra incendios o pánico también debe liberar la cerradura electromagnética.

NORMATIVAS: Listado por ULC

**CONSTRUCCIÓN DE LA REPOTENCIACIÓN DE LA UNIDAD EDUCATIVA DOLORES CACUANGO
PARROQUIA CANGAHUA CANTÓN CAYAMBE PROVINCIA PICHINCHA
BIRF-8542-LPN-OB-2020-013**

ESPECIFICACIONES TÉCNICAS

	Aprobado por: CSFM, NYMEA & FM
EN 14846 Norma de cerraduras eléctricas (Resistencia mecánica EN12209)	Que cumpla con los estándares de sistemas de seguridad NFPA731
MATERIALES:	Cerradura magnética de 600 LB, 12 VDC & 24 VDC
EQUIPO MÍNIMO:	Herramienta menor (5% mano de obra)
GARANTÍA:	Garantía por defectos de fábrica
SERVICIO TÉCNICO:	Servicio técnico de mínimo 1 año
UNIDAD:	Unidad (u)
MANO DE OBRA:	Electricista (estructura ocupacional D2) Peón (estructura ocupacional (E2) Supervisor eléctrico general (estructura ocupacional B3)
MEDICIÓN Y PAGO:	SE PAGARÁ por hito debidamente finalizado, instalado, funcionando y recibido a satisfacción por FISCALIZACIÓN.

378) 500262A.- MODULO DE INTERFAZ DE CONTROL DE ACCESO PARA LECTORAS DE TARJETA RFID

DESCRIPCIÓN: Suministro, Instalación, de MODULO DE INTERFAZ DE CONTROL DE ACCESO PARA LECTORAS DE TARJETAS RFID es un dispositivo de bus SDI/SDI2 plenamente supervisado y direccionable que permite la integración del control de acceso CON LA CENTRAL DE ALARMA DE SEGURIDAD 8 ZONAS para poder instalar lectores de tarjetas RFID y dar un acceso jerárquico al laboratorio y/o oficinas

CARACTERÍSTICAS TÉCNICAS MÍNIMAS:

- Interfaz directa a los lectores de tarjeta Wiegand.
- Suministro +5 VCC o +12 VCC para la alimentación de los lectores.
- Salida abierta de colector para el lector LED.

PROCEDIMIENTO: El módulo de interfaz de control de acceso para lectoras de tarjetas RFID se debe instalar y configurar en LA CENTRAL DE ALARMA DE SEGURIDAD 8 ZONAS para posteriormente conectar el lector de tarjetas RFID.

NORMATIVAS:

Listado por UL

Aprobado por: FCC & FM

MATERIALES: Modulo de control de acceso para tarjetas lectoras RFID

EQUIPO MÍNIMO: Herramienta menor (5% mano de obra)

GARANTÍA: Garantía por defectos de fábrica

SERVICIO TÉCNICO: Servicio técnico de mínimo 1 año

UNIDAD: Unidad (u)

MANO DE OBRA: Electricista (estructura ocupacional D2)

Peón (estructura ocupacional (E2)

Supervisor eléctrico general (estructura ocupacional B3)

**CONSTRUCCIÓN DE LA REPOTENCIACIÓN DE LA UNIDAD EDUCATIVA DOLORES CACUANGO
PARROQUIA CANGAHUA CANTÓN CAYAMBE PROVINCIA PICHINCHA
BIRF-8542-LPN-OB-2020-013**

ESPECIFICACIONES TÉCNICAS

MEDICIÓN Y PAGO: SE PAGARÁ por hito debidamente finalizado, instalado, funcionando y recibido a satisfacción por FISCALIZACIÓN.

379) 500362A-MODULO LECTOR DE TARJETAS RFID

DESCRIPCIÓN: Suministro, Instalación, de MODULO LECTOR DE TARJETAS RFID es un dispositivo de bus Wiegand que permite la integración a LA CENTRAL DE ALARMA DE SEGURIDAD 8 ZONAS y dar un acceso jerárquico al laboratorio y/o oficinas

CARACTERÍSTICAS TÉCNICAS MÍNIMAS:

- Bus Wiegand.
- Power supply type Linear type recommended.
- Operating voltage range 5 – 16 V DC
- Rango de lectura 3.15 inch (8 cm)
- Tamper output Open collector, active low, max. sink current 16 mA

PROCEDIMIENTO: El módulo lector de tarjetas RFID se debe instalar y configurar en LA CENTRAL DE ALARMA DE SEGURIDAD 8 ZONAS la cual tiene instalada un MODULO DE INTERFAZ DE CONTROL DE ACCESO PARA LECTORAS DE TARJETA RFID)

NORMATIVAS:

Listado por UL

Aprobado por: FCC & FM

MATERIALES: Modulo de control de acceso para tarjetas lectoras RFID

EQUIPO MÍNIMO: Herramienta menor (5% mano de obra)

GARANTÍA: Garantía por defectos de fábrica

SERVICIO TÉCNICO: Servicio técnico de mínimo 1 año

UNIDAD: Unidad (u)

MANO DE OBRA: Electricista (estructura ocupacional D2)

Peón (estructura ocupacional (E2)

Supervisor eléctrico general (estructura ocupacional B3)

MEDICIÓN Y PAGO: SE PAGARÁ por hito debidamente finalizado, instalado, funcionando y recibido a satisfacción por FISCALIZACIÓN.

380) 500820.- CONFIGURACIÓN, PUESTA EN MARCHA Y CAPACITACIÓN PERSONAL DEL SISTEMA DE ROBO E INTRUSIÓN

DESCRIPCIÓN: Instalación, configuración y puesta en marcha de la central del sistema de seguridad, batería de respaldo y modulo ip, incluyendo capacitación de personal en todos los bloques que se encuentre este sistema. Incluye la entrega del software de programación.

**CONSTRUCCIÓN DE LA REPOTENCIACIÓN DE LA UNIDAD EDUCATIVA DOLORES CACUANGO
PARROQUIA CANGAHUA CANTÓN CAYAMBE PROVINCIA PICHINCHA
BIRF-8542-LPN-OB-2020-013**

ESPECIFICACIONES TÉCNICAS

Instalar la central de alarma en cada bloque. A la central se conectará un teclado para control y armado de alarma, un transformador de corriente para proporcionar corriente alterna a la central y cargar la batería de respaldo y los dispositivos de detección en cada zona. Los dispositivos de control pueden ser detectores de movimiento y contactos magnéticos para controlar apertura de ventanas y puertas. La central de alarma debe tener al menos 8 zonas con la opción de expansión de zonas.

Cada bloque indicado tendrá su central de alarma y funcionará independientemente de los demás bloques. En el bloque laboratorio de tecnología e idiomas se instalará una central receptora de alarmas con software adecuado para el propósito que permita determinar el bloque y la zona que ha activado una señal de alarma. Para la comunicación de las centrales de alarma de cada bloque hacia la central receptora de alarmas se deberá instalar un módulo IP que permita enviar las señales de alarma a través de la infraestructura de cableado estructurado.

La central de alarma de cada bloque puede conectar los dispositivos de control de manera inalámbrica o cableada dependiendo de la disponibilidad de equipos y marcas.

El modulo IP conectado a cada central de alarma distribuido se encargará de convertir la información suministrada por el panel en paquetes TCP/IP para ser enviados por medio de la red de datos.

El software de gestión de alarmas deberá ser compatible con los protocolos y capaz de traducir los códigos del protocolo de comunicación entregados por las centrales de alarma, a información útil para el operador de la central de monitoreo. La central de monitoreo deberá ser capaz de controlar remotamente las centrales para armado y desarmado.

La programación será realizada en base a la satisfacción del administrador de contrato, fiscalización, y SECOB.

CARACTERÍSTICAS TÉCNICAS MÍNIMAS:

- Capacitación mínimo de 8 horas sobre programación de equipos, funcionamiento del sistema y mantenimiento.
- La puesta en servicio de un sistema puede prever un breve período de prueba (acordado entre las partes) durante el cual el sistema funciona normalmente, excepto en lo relativo a las alarmas acústicas.
- Durante esta fase es posible comprobar la funcionalidad del sistema y ajustar su programación para garantizar la plena eficacia y eliminar las causas de falsas alarmas.
- En la entrega del sistema se deben facilitar al usuario los planos de instalación, los esquemas de cableado, la declaración de conformidad, el manual de uso, las instrucciones de mantenimiento y el libro-catálogo de instalaciones y revisiones. También debe incluir la formación para el uso correcto del sistema anti- intrusión.

PROCEDIMIENTO:

- La instalación de la central de seguridad deberá comprender todo el cableado necesario para todos los componentes como también el correcto etiquetado de la totalidad de cables y conectores.
- En la parte posterior de la tapa de la caja metálica, deberá constar el diagrama de conexiones de acuerdo al etiquetado de cables y conectores.
- En la parte posterior de la tapa de la caja metálica, deberá constar el diagrama de conexiones de acuerdo al etiquetado de cables y conectores.
- Revisar en los planos la ubicación y conexiones de la central de seguridad.
- Respetar las recomendaciones del fabricante en la instalación como en la puesta en servicio.
- Realizar pruebas de funcionamiento de cada componente.

**CONSTRUCCIÓN DE LA REPOTENCIACIÓN DE LA UNIDAD EDUCATIVA DOLORES CACUANGO
PARROQUIA CANGAHUA CANTÓN CAYAMBE PROVINCIA PICHINCHA
BIRF-8542-LPN-OB-2020-013**

ESPECIFICACIONES TÉCNICAS

- Realizar respaldo del código de configuración y claves de acceso.
- Reajustar y revisar todas las conexiones de cada componente de acuerdo con el diagrama de conexiones.
- Programación de direcciones de teclados LCD.
- Programación de módulos para el direccionamiento de los diferentes módulos.
- Programación de central de seguridad con la totalidad de las direcciones de los equipos conectados divididos en cada lazo.
- Suministrar al personal los planos, especificaciones y demás documentos técnicos que permitan la correcta instalación de los equipos.
- Supervisar que el personal se ajuste a las recomendaciones del fabricante y las expuestas en los planos.
- Probar por separado cada elemento antes de ser instalado definitivamente.
- Prever que el personal que realiza esta actividad posea la suficiente experiencia en la ejecución de este tipo de trabajos.

NORMATIVAS:

- Que cumpla con los estándares de sistemas de seguridad NFPA 731
- Que cumpla con los requerimientos de instalación y operación que dictamina el fabricante

MATERIALES: Programación del sistema de seguridad, Material menudo

EQUIPO MÍNIMO:

- Herramienta menor (5% Mano de obra)
- Computador y software de programación

GARANTÍA: Garantía mínima de 3 años

SERVICIO TÉCNICO: Asistencia técnica certificada, por un período mínimo de 3 años

UNIDAD: Unidad (u)

MANO DE OBRA: Electricista (estructura ocupacional D2)

Ingeniero eléctrico (estructura ocupacional B1)

Supervisor eléctrico general (estructura ocupacional B3)

MEDICIÓN Y PAGO: SE PAGARÁ por hito debidamente finalizado, instalado, funcionando y recibido a satisfacción por FISCALIZACIÓN.

SISTEMA DE SONORIZACIÓN

381) 500816.- CABLEADO DE AUDIO 2X12 AWG

DESCRIPCION:

SUMINISTRO E INSTALACIÓN de cable de audio 2x12 AWG para la conexión de los parlantes correspondientes al sistema de sonorización.

CARACTERÍSTICAS TÉCNICAS MÍNIMAS:

- Conductor multifilar de cobre, paralelo 2 conductores, calibre 12 AWG tipo Bicolor con chaqueta de aislamiento tipo PVC.
- El personal de instalación debe ser calificado y contar con certificaciones del fabricante de los equipos, para garantizar la calidad de las instalaciones.

**CONSTRUCCIÓN DE LA REPOTENCIACIÓN DE LA UNIDAD EDUCATIVA DOLORES CACUANGO
PARROQUIA CANGAHUA CANTÓN CAYAMBE PROVINCIA PICHINCHA
BIRF-8542-LPN-OB-2020-013**

ESPECIFICACIONES TÉCNICAS

- El tendido de cable debe cumplir con las recomendaciones del fabricante de los equipos, la normativa NEC; no aceptándose recorridos cruzados con direcciones inclinadas, sino tan sólo recorridos horizontales y verticales, regresando a los perímetros para continuar con la conexión del siguiente punto.
- El único elemento que puede ir sujeto al techo falso es el módulo o dispositivo, más no el peso de la tubería ni el cable.

PROCEDIMIENTO:

- Se establece a continuación un alcance del trabajo aproximado.
- Tendido del cableado por tubería mediante guías, verificar que no se dañen en la trayectoria.
- Colocación de etiquetas de acuerdo a la ingeniería y planos de implementación
- Limpieza del sitio de instalación y retiro del material de desperdicio.
- El personal de instalación debe ser calificado y contar con certificaciones del fabricante de los equipos, para garantizar la calidad de las instalaciones.
- Verificar el trayecto a ser utilizado.
- Cuantificar la cantidad de cable por elemento a ser utilizado.
- Utilizar equipos para trabajos a una altura mayor a 2 metros
- Proceder a la instalación correspondiente, considerando las observaciones y/o recomendaciones por parte de fiscalización.
- Identificar la tubería correspondiente con color celeste en todo el trayecto.

NORMATIVAS:

- UL 13 categoría Riser
- NEC 800/725
- NOM-001-SEDE
- NEC-10
- EN 54
- EN 60849
- AS 60849
- Que cumpla las especificaciones y certificaciones formulados por el fabricante de los equipos

MATERIALES:

Cable de Audio tipo 2X12 AWG.

EQUIPO MÍNIMO:

Herramienta menor (5% mano de obra)

GARANTÍA:

Garantía mínima de 3 años

SERVICIO TÉCNICO:

No aplica

UNIDAD:

Metro (m)

MANO DE OBRA:

-Peón (estructura ocupacional E2)

-Electricista (estructura ocupacional D2)

MEDICIÓN Y PAGO:

SE PAGARÁ por hito debidamente finalizado, instalado, funcionando y recibido a satisfacción por FISCALIZACIÓN.

382) 500073.-PARLANTE DE 10W, 8 OHMIOS

DESCRIPCIÓN:

SUMINISTRO E INSTALACIÓN de parlante de techo para interior.

CARACTERÍSTICAS TÉCNICAS MÍNIMAS:

- Potencia 10W
- 158°/ 73°.

**CONSTRUCCIÓN DE LA REPOTENCIACIÓN DE LA UNIDAD EDUCATIVA DOLORES CACUANGO
PARROQUIA CANGAHUA CANTÓN CAYAMBE PROVINCIA PICHINCHA
BIRF-8542-LPN-OB-2020-013**

ESPECIFICACIONES TÉCNICAS

- Tensión de entrada nominal: 100 V
- Humedad Relativa: < 95%.
- Línea de 100 V.
- Rejilla de preferencia color blanco o beige.
- Cable de conexión. 14 AWG

PROCEDIMIENTO:

- Revisar los documentos técnicos de instalación y puesta en marcha provistos por el fabricante. (Considerar que el parlante puede ser para empotrar o sobreponer)
- Revisar los planos de ubicación y conexiones en relación con el sistema de sonido para la UE.
- Realizar pruebas de funcionamiento parciales de este componente.
- Realizar las mediciones y pruebas de funcionamiento de este componente y de los elementos del sistema que se encuentran relacionados.
- Actualizar los planos de instalación del Sistema de Audio.
- Realizar programación, configuración, ajustes o re-calibraciones cuando el Sistema de Audio este implementado en su totalidad.
- Consecutivamente después de tener listo el punto de salida de dispositivos de audio, se procede a realizar la instalación del parlante en el techo, para lo cual se debe instalar los accesorios de montaje.
- El PARLANTE TECHO 10W, 8", 100V deberá ser ubicado en el techo sea este cielo falso o losa, por lo que se deberá identificar la cantidad correspondiente según los planos del sistema de sonido de la UE. Ubicándolo de forma tal que la dispersión del sonido sea la más óptima en el área considerada. Tanto el parlante como sus accesorios deberán ser considerados para el respectivo tipo de montaje.
- En el amplificador relacionado, en su parte posterior o inferior, deberá constar el diagrama de conexión de acuerdo a las consideraciones de los párrafos anteriores.
- Al extremo del equipo parlante en techo, se considera una terminación con tubería BX de 1/2" o 3/4", conector y prensa estopa del mismo diámetro.
- Al extremo del equipo parlante en pared, se considera una terminación con tubería EMT de 1/2" o 3/4" y una caja de paso de 12x12.

NORMATIVA:

EN 60065

MATERIALES:

- Parlante para techo 8W, 8" y 100V
- Cajetín Octogonal
- Caja de paso octogonal
- Funda BX 1/2"
- Conector BX 1/2"

EQUIPO MÍNIMO:

Herramienta menor (5% mano de obra), escalera

GARANTÍA:

Garantía mínima de 3 años

SERVICIO TÉCNICO:

Mayor o igual a 2 años en servicio técnico

UNIDAD:

Unidad (u)

MANO DE OBRA:

- Peón (estructura ocupacional E2)
- Electricista (estructura ocupacional D2)

MEDICIÓN Y PAGO:

SE PAGARÁ por hito debidamente finalizado, instalado, funcionando y recibido a satisfacción por FISCALIZACIÓN.

**CONSTRUCCIÓN DE LA REPOTENCIACIÓN DE LA UNIDAD EDUCATIVA DOLORES CACUANGO
PARROQUIA CANGAHUA CANTÓN CAYAMBE PROVINCIA PICHINCHA
BIRF-8542-LPN-OB-2020-013**

ESPECIFICACIONES TÉCNICAS

383) 500074A.- ADMINISTRADOR DE SISTEMA DIGITAL INTEGRADO

DESCRIPCIÓN:

SUMINISTRO E INSTALACIÓN de un Administrador de sistema digital integrado para reproducir música, incorporar micrófonos y reproducir de mensajes de evacuación, incluye suministro de pasarela TCP/RTU.

CARACTERÍSTICAS TÉCNICAS MÍNIMAS:

- Alimentación: 110-120VAC 50/60Hz
- Backup power supply 21.5V-28.5V DC
- Canales de entrada 3
- Señal de entrada AUX1 : 0dBV (1V) AUX2, 3 : -40dBV ~ 0dBV
- Impedancia de entrada 10 K Ω
- Respuesta de frecuencia 60Hz-16KHz SNR> 85dB
- Salida de audio Canales de salida 8 amplificadores principales, 2 amplificadores de reserva y 2 salidas auxiliares.
- Señal de salida <0.06%
- Interfaz del módulo de monitor Número de canal 8 Número de módulo para cada canal 5 Tipo de módulo compatible Módulo detector de ruido o módulo EOL
- Circuito de altavoz Voltaje de salida 100V (con supervisión de línea)
- Max. Potencia de carga de salida 500W
- Entrada / salida de contacto Entrada de contacto 8 (con supervisión de línea)
- Salida de contacto 8 (NO, NC y COM)
- Tensión máxima de las salidas 250V AC / 30V DC
- Corriente máxima de las salidas 2.5A
- Otros altavoces de monitorización 10W / 8 Ω
- 4 interfaz Ethernet Switch 10M / 100M
- 8 entradas RJ45 para conexión de amplificadores.
- Capacidad de memoria 1GB (Flash)
- Condiciones de trabajo Humedad <95%, sin condensación
- Temperatura de trabajo -10 ° C ~ + 55 ° C
- Temperatura de almacenamiento -40 ° C ~ + 70 ° C
- Montaje: En Rack 19", debe incluir todos los accesorios necesarios.
- Pasarela Modbus TCP/RTU
 - o Soporte protocolo TCP/IP
 - o Protocolos seriales RS-485
 - o Mínimo 1 puerto para Modbus Rs-485
 - o Mínimo un puerto para Modbus TCP/IP

PROCEDIMIENTO:

- Revisar los documentos técnicos de instalación y puesta en marcha provistos por el fabricante.
- Revisar los planos la ubicación y conexiones relacionados con el sistema de sonido para la UE
- Realizar pruebas de funcionamiento de este componente en vacío.
- Realizar las mediciones y pruebas de funcionamiento de este componente y de los elementos del sistema que se encuentran relacionados.
- Actualizar los planos de instalación del Sistema de Audio.

**CONSTRUCCIÓN DE LA REPOTENCIACIÓN DE LA UNIDAD EDUCATIVA DOLORES CACUANGO
PARROQUIA CANGAHUA CANTÓN CAYAMBE PROVINCIA PICHINCHA
BIRF-8542-LPN-OB-2020-013**

ESPECIFICACIONES TÉCNICAS

- Realizar ajustes o re calibraciones cuando el Sistema de Audio este implementado en su totalidad.
- Deberá ser ubicado en el rack de 19" estándar, según se especifica en los planos correspondientes e información de sustento técnico.
- La instalación comprende todo el cableado necesario para todos los componentes, así como también el etiquetado de la totalidad de cables, conectores y accesorios.

NORMATIVAS:

- EN 54
- EN 60849
- AS 60849
- Que cumpla las especificaciones y certificaciones formulados por el fabricante de los equipos

MATERIALES: Administrador de sistema digital integrado.

EQUIPO MÍNIMO: -Herramienta menor (5% mano de obra), Crimping (herramienta remachadora de conectores)

GARANTÍA: Garantía mínima de 2 años

SERVICIO TÉCNICO: Mayor o igual a 2 años en servicio técnico

- El Contratista deberá brindar el soporte en sitio en un plazo máximo de 24 horas laborables (Tiempo de atención-diagnóstico) y 72 horas laborables máximo para solucionar y cerrar el caso.
- El Contratista asistirá al sitio donde configurará o reparará el equipo y realizará pruebas de funcionamiento del mismo, de ser necesario realizará el cambio por un equipo de backup.
- El Contratista deberá programar 1 mantenimiento preventivo en el año y deberá presentar cronograma.

UNIDAD: Unidad (u)

MANO DE OBRA: -Supervisor eléctrico (estructura ocupacional b3)

-Peón (estructura ocupacional E2)

-Electricista (estructura ocupacional D2)

MEDICIÓN Y PAGO: SE PAGARÁ por hito debidamente finalizado, instalado, funcionando y recibido a satisfacción por FISCALIZACIÓN.

384) 500077A.- AMPLIFICADOR DE 2X250W

DESCRIPCIÓN:

SUMINISTRO E INSTALACIÓN de un Amplificador 2X250 W para conexión de todas las Bocinas Exteriores ubicadas en el proyecto. Dicho Amplificador será instalado en el Bloque Administrativo.

CARACTERÍSTICAS TÉCNICAS MÍNIMAS:

- Capacidad de 2 zonas con una potencia de 250 W cada una.
- Alimentación: 110-120VAC 50/60Hz
- Backup power supply 21.5V-28.5V DC
- Canales de entrada 3
- Señal de entrada AUX1 : 0dBV (1V) AUX2, 3 : -40dBV ~ 0dBV
- Impedancia de entrada 10 K Ω
- Tensión de alimentación principal ~ 220V-240V 50 / 60Hz
- Voltaje de la fuente de alimentación de respaldo ~ 220V-240V 50 / 60Hz
- Disipación de potencia 720W

**CONSTRUCCIÓN DE LA REPOTENCIACIÓN DE LA UNIDAD EDUCATIVA DOLORES CACUANGO
PARROQUIA CANGAHUA CANTÓN CAYAMBE PROVINCIA PICHINCHA
BIRF-8542-LPN-OB-2020-013**

ESPECIFICACIONES TÉCNICAS

- Voltaje de salida 100V / 70V
- SNR (con peso A) > 100dB (± 5%)
- Sensibilidad de entrada 1.414VRMS
- Humedad ambiental <95%, sin condensación
- Respuesta de frecuencia 70Hz ~ 18KHz (+ 1dB ~ -3dB)
- Distorsión no lineal <0.05%
- Impedancia 20k ohmios
- Fuente de alimentación principal fusible T10AL 250V
- Temperatura de funcionamiento 0 ° C ~ + 40 ° C
- Temperatura de almacenamiento -10 ° C ~ + 55 ° C.

PROCEDIMIENTO:

- Revisar los documentos técnicos de instalación y puesta en marcha provistos por el fabricante.
- Revisar los planos la ubicación y conexiones relacionados con el sistema de sonido para la UE
- Realizar pruebas de funcionamiento de este componente en vacío.
- Realizar las mediciones y pruebas de funcionamiento de este componente y de los elementos del sistema que se encuentran relacionados.
- Actualizar los planos de instalación del Sistema de Audio.
- Realizar ajustes o re calibraciones cuando el Sistema de Audio este implementado en su totalidad.
- Este amplificador deberá ser ubicado en el rack de 19" estándar, según se especifica en los planos correspondientes e información de sustento técnico.
- La instalación comprende todo el cableado necesario para todos los componentes, así como también el etiquetado de la totalidad de cables, conectores y accesorios.
- En la parte posterior o superior del amplificador, deberá constar el diagrama de conexión de acuerdo a las consideraciones del párrafo anterior.

NORMATIVAS:

- EN 54
- EN 60849
- AS 60849
- Que cumpla las especificaciones y certificaciones formulados por el fabricante de los equipos

MATERIALES:

Amplificadores 2X250W.

EQUIPO MÍNIMO: -Herramienta menor (5% mano de obra), Crimping (herramienta remachadora de conectores)

GARANTÍA:

Garantía mínima de 2 años

SERVICIO TÉCNICO:

Mayor o igual a 2 años en servicio técnico

- El Contratista deberá brindar el soporte en sitio en un plazo máximo de 24 horas laborables (Tiempo de atención-diagnóstico) y 72 horas laborables máximo para solucionar y cerrar el caso.
- El Contratista asistirá al sitio donde configurará o reparará el equipo y realizará pruebas de funcionamiento del mismo, de ser necesario realizará el cambio por un equipo de backup.
- El Contratista deberá programar 1 mantenimiento preventivo en el año y deberá presentar cronograma.

UNIDAD:

Unidad (u)

MANO DE OBRA:

-Supervisor eléctrico (estructura ocupacional b3)

-Peón (estructura ocupacional E2)

-Electricista (estructura ocupacional D2)

MEDICIÓN Y PAGO:

SE PAGARÁ por hito debidamente finalizado, instalado, funcionando y recibido a satisfacción por FISCALIZACIÓN.

**CONSTRUCCIÓN DE LA REPOTENCIACIÓN DE LA UNIDAD EDUCATIVA DOLORES CACUANGO
PARROQUIA CANGAHUA CANTÓN CAYAMBE PROVINCIA PICHINCHA
BIRF-8542-LPN-OB-2020-013**

ESPECIFICACIONES TÉCNICAS

385) 500835.- AMPLIFICADOR 120W

DESCRIPCIÓN:

SUMINISTRO E INSTALACIÓN de un Amplificador de 120W para conexión de todos los Parlantes interiores del Bloque de Comedor y Salón de Uso Múltiple.

CARACTERÍSTICAS TÉCNICAS MÍNIMAS:

- Alimentación: 110-120VAC 50/60Hz
- Régimen de salida: 120W
- Respuesta de frecuencia: 50 – 20.000Hz (+/-3dB)
- Salida de alta impedancia: 100V/Compatible con los parlantes a ser utilizados.
- Rec out: 0dB(1V), 600Ω (desbalanceada)
- Montaje: En Rack 19”, debe incluir todos los accesorios necesarios.

PROCEDIMIENTO:

- Revisar los documentos técnicos de instalación y puesta en marcha provistos por el fabricante.
- Revisar los planos la ubicación y conexiones relacionados con el sistema de sonido para la UE
- Realizar pruebas de funcionamiento de este componente en vacío.
- Realizar las mediciones y pruebas de funcionamiento de este componente y de los elementos del sistema que se encuentran relacionados.
- Actualizar los planos de instalación del Sistema de Audio.
- Realizar ajustes o re calibraciones cuando el Sistema de Audio este implementado en su totalidad.
- Este amplificador deberá ser ubicado en el rack de 19” estándar, según se especifica en los planos correspondientes e información de sustento técnico.
- La instalación comprende todo el cableado necesario para todos los componentes, así como también el etiquetado de la totalidad de cables, conectores y accesorios.
- En la parte posterior o superior del amplificador, deberá constar el diagrama de conexión de acuerdo a las consideraciones del párrafo anterior.

NORMATIVAS:

- NEC
- EN 54
- EN 60849
- AS 60849
- Que cumpla las especificaciones y certificaciones formulados por el fabricante de los equipos

MATERIALES: Amplificador 120W.

EQUIPO MÍNIMO: Herramienta menor (5% mano de obra), Crimping (herramienta remachadora de conectores)

GARANTÍA: Garantía mínima de 2 años

SERVICIO TÉCNICO: Mayor o igual a 2 años en servicio técnico

- El Contratista deberá brindar el soporte en sitio en un plazo máximo de 24 horas laborables (Tiempo de atención-diagnóstico) y 72 horas laborables máximo para solucionar y cerrar el caso.
- El Contratista asistirá al sitio donde configurará o reparará el equipo y realizará pruebas de funcionamiento del mismo, de ser necesario realizará el cambio por un equipo de backup.

**CONSTRUCCIÓN DE LA REPOTENCIACIÓN DE LA UNIDAD EDUCATIVA DOLORES CACUANGO
PARROQUIA CANGAHUA CANTÓN CAYAMBE PROVINCIA PICHINCHA
BIRF-8542-LPN-OB-2020-013**

ESPECIFICACIONES TÉCNICAS

- El Contratista deberá programar 1 mantenimiento preventivo en el año y deberá presentar cronograma.

UNIDAD: Unidad (u)

MANO DE OBRA: -Supervisor eléctrico (estructura ocupacional b3)

-Peón (estructura ocupacional E2)

-Electricista (estructura ocupacional D2)

MEDICIÓN Y PAGO: SE PAGARÁ por hito debidamente finalizado, instalado, funcionando y recibido a satisfacción por FISCALIZACIÓN.

**386) 500076A.- CONSOLA DE LOCALIZACIÓN DE RED CONFIGURABLE
INCLUYE MICROFONO.**

DESCRIPCIÓN:

SUMINISTRO E INSTALACIÓN de una consola de localización de red configurable, incluye micrófono, será instalado en el Bloque Administrativo.

CARACTERÍSTICAS TÉCNICAS MÍNIMAS:

- Tensión de alimentación 24V DC
- Potencia nominal 11 W
- 7' LCD screen, operate through touching.
- Respuesta de frecuencia (Micrófono) 50Hz-15KHz SNR> 85dB THD <0.05%
- Entrada de micrófono -44dB ± 2dB
- Entrada de línea 0dBV (1V)
- Salida de línea 0dBV (1V)
- Altavoz de monitorización 2W / 8 Ω
- Interfaz de entrada de audio externa para conectar a un equipo de audio externo.
- Interfaz de salida de audio para emitir la señal de audio del micrófono o monitor.
- Interfaz USB Para insertar un disco USB.
- Puerto Ethernet para conectarse al conmutador Ethernet o al conmutador POE.
- Tamaño de LCD Resolución de 7 pulgadas LCD 800 × 480
- Velocidad de muestreo 44.1 KHz, 16 bits
- Temperatura de funcionamiento -10 ° C ~ + 55 ° C
- Temperatura de almacenamiento -40 ° C ~ + 70 ° C Humedad

PROCEDIMIENTO:

- Revisar los documentos técnicos de instalación y puesta en marcha provistos por el fabricante.
- Revisar los planos la ubicación y conexiones relacionados con el sistema de sonido para la UE
- Realizar pruebas de funcionamiento de este componente en vacío.
- Realizar las mediciones y pruebas de funcionamiento de este componente y de los elementos del sistema que se encuentran relacionados.
- Actualizar los planos de instalación del Sistema de Audio.
- Realizar ajustes o re calibraciones cuando el Sistema de Audio este implementado en su totalidad.
- La instalación comprende todo el cableado necesario para todos los componentes, así como también el etiquetado de la totalidad de cables, conectores y accesorios.

**CONSTRUCCIÓN DE LA REPOTENCIACIÓN DE LA UNIDAD EDUCATIVA DOLORES CACUANGO
PARROQUIA CANGAHUA CANTÓN CAYAMBE PROVINCIA PICHINCHA
BIRF-8542-LPN-OB-2020-013**

ESPECIFICACIONES TÉCNICAS

NORMATIVAS:

- EN 54
- EN 60849
- AS 60849
- Que cumpla las especificaciones y certificaciones formulados por el fabricante de los equipos

MATERIALES: -Consola de localización de red configurable, incluye micrófono,
EQUIPO MÍNIMO: -Herramienta menor (5% mano de obra), Crimping (herramienta remachadora de conectores)

GARANTÍA: Garantía mínima de 2 años

SERVICIO TÉCNICO: Mayor o igual a 2 años en servicio técnico

- El Contratista deberá brindar el soporte en sitio en un plazo máximo de 24 horas laborables (Tiempo de atención-diagnóstico) y 72 horas laborables máximo para solucionar y cerrar el caso.
- El Contratista asistirá al sitio donde configurará o reparará el equipo y realizará pruebas de funcionamiento del mismo, de ser necesario realizará el cambio por un equipo de backup.
- El Contratista deberá programar 1 mantenimiento preventivo en el año y deberá presentar cronograma.

UNIDAD: Unidad (u)

MANO DE OBRA: -Supervisor eléctrico (estructura ocupacional b3)

-Peón (estructura ocupacional E2)

-Electricista (estructura ocupacional D2)

MEDICIÓN Y PAGO: SE PAGARÁ por hito debidamente finalizado, instalado, funcionando y recibido a satisfacción por FISCALIZACIÓN.

387) 500152.- MEZCLADOR DE AUDIO PARA AUDITORIOS

DESCRIPCIÓN:

SUMINISTRO E INSTALACIÓN de una Mezcladora De Audio para el Sistema de Audio Exterior y el sistema de Audio del Comedor. Incluye información técnica y software de configuración.

La MEZCLADORA DE AUDIO es un equipo o dispositivo electrónico en cual se conectan diferentes fuentes o emisores de audio tales como: micrófonos, entradas de línea reproductoras de CD, reproductoras de cinta, sistemas USB, etc. Estas señales de audio de entrada pueden ser procesadas de diferentes modos para obteniendo como salida una mezcla de audio, mono, multicanal o estero. Entre sus características más básicas se tiene: variación del nivel sonoro de cada entrada, ecualización, efectos en vacío, efectos de inserción, panorámica para canales mono, balance para los canales estéreo, etc. La mezcladora de audio podrá tener la opción de disco duro para guardar mensajes pregrabados. También podrá tener la opción de conexión directa a la LAN de la UE.

CARACTERÍSTICAS TÉCNICAS MÍNIMAS:

- Alimentación. 100-240Vac
- Entrada de audio mínimas: para micrófono, entrada de línea, entrada USB.
- Entre sus funciones básicas deberá disponer: Etapa de conmutación, etapa de ajuste de ganancia y filtros, etapa de ecualización, etapa de asignación de los buses auxiliares. Bloque de enrutamiento a los grupos o master y mute.
- Interfaz de red. 10BASE-T / 100BASE-TX; Protocolo de red. TCP/IP, HTTP, UDP, RTP

**CONSTRUCCIÓN DE LA REPOTENCIACIÓN DE LA UNIDAD EDUCATIVA DOLORES CACUANGO
PARROQUIA CANGAHUA CANTÓN CAYAMBE PROVINCIA PICHINCHA
BIRF-8542-LPN-OB-2020-013**

ESPECIFICACIONES TÉCNICAS

- Software de configuración de ser el caso.
- Documentación técnica. Manual de usuario.
- Montaje. Rack 19” estándar (OPCIONAL).

PROCEDIMIENTO:

- Revisar los documentos técnicos de instalación y puesta en marcha provistos por el fabricante.
- Revisar los planos la ubicación y conexiones en relación con el sistema de sonido para la UE.
- Realizar pruebas de funcionamiento parciales de este componente.
- Realizar las mediciones y pruebas de funcionamiento de este componente y de los elementos del sistema que se encuentran relacionados.
- Actualizar los planos de instalación del Sistema de Audio.
- En la parte posterior o inferior de la MEZCLADORA DE AUDIO, deberá constar el diagrama de conexión de acuerdo a las consideraciones de los párrafos anteriores.
- Realizar programación, configuración, ajustes o recalibraciones cuando el Sistema de Audio este implementado en su totalidad.
- La MEZCLADORA DE AUDIO deberá ser ubicada sobre un escritorio o mesa cercana al micrófono (o base receptora del micrófono inalámbrico). De ser el caso la MEZCLADORA DE AUDIO podrá ser ubicada en el rack de 19” estándar del bloque correspondiente, según se especifica en los planos correspondientes e información de sustento técnico.
- La instalación de la MEZCLADORA DE AUDIO comprende todo el cableado necesario con todos sus componentes y accesorios; así como también el etiquetado de la totalidad de cables, conectores y accesorios.
- En la parte posterior o inferior de la MEZCLADORA DE AUDIO, deberá constar el diagrama de conexión de acuerdo a las consideraciones de los párrafos anteriores.

NORMATIVAS:

- ANSI/EIA 636. Recommended Loudspeaker Safety Practices.
- UNE 23007-14. Sistemas de detección y alarma de incendios, parte 14. Planificación, diseño, instalación, puesta en servicio, uso y mantenimiento. Niveles sonoros de las señales y avisos acústicos utilizados para informar de una situación de emergencia.
- EN-60849 “Sistemas electroacústicos para servicios de Emergencia”. Define los requisitos que deben cumplir los sistemas electroacústicos para servicios de emergencia, donde el sistema de megafonía es el medio utilizado para emitir los avisos necesarios que orientan a las personas a actuar o evacuar en caso de emergencia. Además considera la evaluación de los componentes de un sistema de protección contra incendio.
- EN 54. Sistemas de detección y alarma de incendio. Norma de la Unión Europea que abarca a los sistemas de detección de incendios y a los sistemas de alarma de incendio.
- Requerimientos de instalación y operación especificados en los documentos técnicos del fabricante.

MATERIALES:

Mezcladora de audio

EQUIPO MÍNIMO:

Herramienta menor (5% mano de obra)

GARANTÍA:

Garantía mínima de 2 años

SERVICIO TÉCNICO:

Mayor o igual a 2 años en servicio técnico

- El Contratista deberá brindar el soporte en sitio en un plazo máximo de 24 horas laborables (Tiempo de atención-diagnóstico) y 72 horas laborables máximo para solucionar y cerrar el caso.
- El Contratista asistirá al sitio donde configurará o reparará el equipo y realizará pruebas de funcionamiento del mismo, de ser necesario realizará el cambio por un equipo de backup.
- El Contratista deberá programar 1 mantenimiento preventivo en el año y deberá presentar cronograma.

UNIDAD:

Unidad (u)

MANO DE OBRA:

-Supervisor eléctrico (estructura ocupacional b3)

**CONSTRUCCIÓN DE LA REPOTENCIACIÓN DE LA UNIDAD EDUCATIVA DOLORES CACUANGO
PARROQUIA CANGAHUA CANTÓN CAYAMBE PROVINCIA PICHINCHA
BIRF-8542-LPN-OB-2020-013**

ESPECIFICACIONES TÉCNICAS

-Peón (estructura ocupacional E2)

-Electricista (estructura ocupacional D2)

MEDICIÓN Y PAGO: SE PAGARÁ por hito debidamente finalizado, instalado, funcionando y recibido a satisfacción por FISCALIZACIÓN.

388) 501240.- MICROFONO CON PEDESTAL

DESCRIPCIÓN:

Consistirá en proveer el material e instalar un micrófono con pedestal de acuerdo a los planos y garantizar su correcto funcionamiento.

PROCEDIMIENTO:

El trabajo se hará a mano, con el uso de herramienta manual de propiedad del contratista.

El trabajo se lo realizará a mano, con el uso de herramienta menor, con técnicos especializados con certificados.

Deberá cumplir las exigencias de seguridad y fabricación según las normas.

NORMATIVA Y CERTIFICACIONES:

- Normativa: IEC

GARANTÍA:

Proporcionadas por el fabricante y no menor a 2 años, a partir de entrega

EQUIPO MÍNIMO:

- Herramienta menor

MEDICIÓN Y FORMA DE PAGO:

Sera cuantificado por unidad de acuerdo a lo indicado en los volúmenes.

MATERIALES MÍNIMOS:

- Pedestal de Micrófono con brazo

- Micrófono para pódium

CARACTERÍSTICAS TÉCNICAS

- Frec. 60-15,000 Hz.

- Imp. 300 ohm

- Sens. -73+/-3dB

- Incluye Cable con conector macho

MANO DE OBRA MÍNIMA CALIFICADA:

- Peón (E2)

- Electricista (D2)

UNIDAD: U (unidad)

500821.-CONFIGURACIÓN, PUESTA EN MARCHA Y CAPACITACIÓN PERSONAL DEL SISTEMA DE SONORIZACIÓN

DESCRIPCIÓN. -

Puesta en marcha, configuración y capacitación del sistema de audio. Realizar la configuración, programación de equipos, pruebas de funcionamiento y capacitación para personal operativo.

- Se considerará la información, software, documentación, programación, pruebas, re-calibración, puesta en marcha de sistema de sonido de la UE y la capacitación del personal designado por las

**CONSTRUCCIÓN DE LA REPOTENCIACIÓN DE LA UNIDAD EDUCATIVA DOLORES CACUANGO
PARROQUIA CANGAHUA CANTÓN CAYAMBE PROVINCIA PICHINCHA
BIRF-8542-LPN-OB-2020-013**

ESPECIFICACIONES TÉCNICAS

autoridades de la UE para administrar el sistema de sonido. Especialmente en lo que respecta a los adaptadores audio red o su equivalente.

- Durante la programación y puesta en marcha se realizarán pruebas de cada área y de cada uno de los elementos del sistema de sonido, es decir, parlantes internos y externos, parlantes tipo bocina, amplificadores, adaptador audio red, mezcladora de audio, micrófono, etc.
- Para la capacitación del personal para la administración del sistema de sonorización, la fiscalización o autoridades de la UE designarán al personal idóneo para el manejo del sistema y se determinará con el personal técnico el tiempo de capacitación necesario.
- Se entregará un manual de usuario del sistema, detallando los elementos constitutivos y las soluciones de eventualidades que se puedan presentar durante su uso. También se entregará la información de conexiones en detalle (Planos de implementación) y especificaciones técnicas de los elementos del sistema de sonorización a las autoridades de la UE.

CARACTERÍSTICAS TÉCNICAS MÍNIMAS:

- Programación de equipos del sistema de audio
- Programación del controlador de audio
- Configuración del controlador de audio
- Configuración del control remoto
- Configuración de la fuente de sonido
- Puesta en funcionamiento del sistema en general
- Pruebas de funcionamiento
- Capacitación al personal operativo de la institución.
- Documentación técnica de respaldo de cada uno de los elementos del sistema.
- Planos de implementación del sistema completo y en detalle. (As Built).
- Detalle de la cantidad y tipo de elementos instalados.
- Manual de usuario del sistema.
- Acta de constancia de la Capacitación con fecha y firmas de los involucrados y su autoridad rectora

PROCEDIMIENTO:

- Se procederá mediante personal técnico calificado a realizar la programación del sistema de audio, en el mismo se podrá definir las funcionalidades de este sistema, además de definir las zonas de audio, se deben programar y grabar los mensajes de audio para las alertas y emergencias.
- Se debe realizar además la interconexión de todos los equipos que conforman el sistema de audio según diseños y planos.
- Conectar las salidas de los sistemas de seguridad e incendios en las entradas de emergencia del controlador de audio y programar la prioridad de estas señales en el controlador.
- Realizar pruebas de audición y seteo de parámetros de calidad de sonido en la fuente de audio. Debe contar con la presencia de fiscalización y personal operativo.
- Realizar pruebas del control que se ejerce sobre las zonas de audio enviando música ambiental y mensajes hablados en tiempo real. Debe contar con la presencia de fiscalización y personal operativo.
- Realizar pruebas de reproducción de mensajes de alerta pregrabados en la memoria del controlador. Para esto se deben activar las salidas de los sistemas de seguridad e incendios que ingresan al controlador de audio. Debe contar con la presencia de fiscalización y personal operativo.
- Realizar pruebas desde la estación de llamada hacia distintas zonas de audio en tiempo real. Debe contar con la presencia de fiscalización y personal operativo.
- Realizar pruebas del control remoto sobre las zonas de audio tanto con música ambiental como con mensajes de emergencia. Debe contar con la presencia de fiscalización y personal operativo.

**CONSTRUCCIÓN DE LA REPOTENCIACIÓN DE LA UNIDAD EDUCATIVA DOLORES CACUANGO
PARROQUIA CANGAHUA CANTÓN CAYAMBE PROVINCIA PICHINCHA
BIRF-8542-LPN-OB-2020-013**

ESPECIFICACIONES TÉCNICAS

- Documentar todos los parámetros de programación y configuración del sistema de control y componentes; así como cualquier cambio que se haya producido durante la ejecución de la puesta en marcha.
- Una vez que el sistema haya sido probado y funcionando según el requerimiento del establecimiento, con la documentación técnica pertinente como son informe de configuración y programación y de resultados de pruebas y novedades o cambios, hojas de datos y manuales de los equipos utilizados se procederá a la capacitación al personal operativo de la institución que manejará los equipos.
- Se recomienda que la capacitación de este sistema tome al menos ocho horas. Se debe entregar la información técnica y material didáctico al personal a capacitar de forma que permita contar con un soporte técnico para resolución de problemas y fallas así como un manual de funcionamiento.
- Finalmente con los equipos funcionando a entera satisfacción del establecimiento y con el aval de fiscalización se procederá a emitir el informe final para el pago de los rubros correspondientes a lo descrito en esta especificación.

NORMATIVA: Aplican todas las normativas descritas en cada equipo del sistema de audio descritos en las especificaciones.

MATERIALES: Material didáctico, material técnico

EQUIPO MÍNIMO: Herramienta menor (5% mano de obra), computador personal portátil.

GARANTÍA: Garantía mínima de 3 años

SERVICIO TÉCNICO: Mayor o igual a 2 años en servicio técnico

- El Contratista deberá brindar el soporte en sitio en un plazo máximo de 24 horas laborables (Tiempo de atención-diagnóstico) y 72 horas laborables máximo para solucionar y cerrar el caso.
- El Contratista asistirá al sitio donde reparará el sistema o equipo y realizará pruebas de funcionamiento del mismo, de ser necesario realizará el cambio de configuración o de equipo por su respectivo backup.
- El Contratista deberá programar 1 mantenimiento preventivo en el año y deberá presentar el cronograma correspondiente.

UNIDAD: Unidad (u)

MANO DE OBRA: -Supervisor eléctrico (estructura ocupacional b3)

-Ingeniero eléctrico (estructura ocupacional b1)

-Electricista (estructura ocupacional D2)

MEDICIÓN Y PAGO. - SE PAGARÁ por hito debidamente finalizado, instalado, funcionando y recibido a satisfacción por FISCALIZACIÓN.

389) 500210.-TUBERIA EMT ½" Y ACCESORIOS

DESCRIPCIÓN:

Suministro e instalación de tubería metálica EMT ½". Los rubros incluyen los accesorios de instalación como uniones, codos, abrazadera, etc. del mismo material y acorde a la medida del elemento.

CARACTERÍSTICAS TÉCNICAS MÍNIMAS:

Tipo de tubería: EMT

Elemento de construcción: Acero galvanizado

Longitud de tramo normal: 3.05 mts +- 6.5mm

Diámetro nominal de tubería: 1/2" – 15mm

**CONSTRUCCIÓN DE LA REPOTENCIACIÓN DE LA UNIDAD EDUCATIVA DOLORES CACUANGO
PARROQUIA CANGAHUA CANTÓN CAYAMBE PROVINCIA PICHINCHA
BIRF-8542-LPN-OB-2020-013**

ESPECIFICACIONES TÉCNICAS

PROCEDIMIENTO:

Previo al inicio de los trabajos, el fiscalizador exigirá al constructor la hoja técnica del elemento y de los materiales a utilizar previa instalación para su verificación y aprobación, igualmente se receptorá los certificados del fabricante del cumplimiento de las normas solicitadas.

Revisión general de planos con verificación de ubicación, diámetros de tuberías y tipo de materiales a utilizarse para la instalación del cableado de conexión.

Verificación del tipo de tubería de conexión, la cual debe cumplir con las normas mencionadas y requerimientos de diseño.

La tubería deberá conectarse de acuerdo a las especificaciones del fabricante, respetando todos los parámetros que este indique para obtener un uso correcto y al mismo tiempo brinde confiabilidad en el sistema sin perder las garantías correspondientes.

NORMATIVAS:

No aplica

MATERIALES:

Tubería EMT ½”
conector EMT 1/2”
Unión EMT 1/2”

Abrazaderas

Caja octogonal de paso

EQUIPO MÍNIMO:

Herramienta menor

GARANTÍA:

Garantía mínima de 20 años.

SERVICIO TÉCNICO:

No Aplica

UNIDAD:

Metro (m)

MANO DE OBRA:

-Peón (estructura ocupacional E2)

-Electricista (estructura ocupacional D2)

MEDICIÓN Y PAGO:

SE PAGARÁ por hito debidamente finalizado, instalado, funcionando y recibido a satisfacción por FISCALIZACIÓN.

390) 500128A.- BOCINA 30W 16 OHMIOS

DESCRIPCIÓN:

SUMINISTRO E INSTALACIÓN de un parlante Tipo Bocina de 30W 16 Ohmios 100V. Incluye información técnica, conexión e instalación (con todos sus accesorios) y configuración.

El PARLANTE TIPO BOCINA 30W, 100V o también denominado altavoces de bocina es un elemento de sonido que asegurará la dispersión del sonido de forma uniforme y clara en las áreas externas consideradas en sistema de sonido de la UE.

CARACTERÍSTICAS TÉCNICAS MÍNIMAS:

- Entrada nominal. 30W.
- Impedancia de Entrada. Alta impedancia con voltaje de línea de 100 Voltios. Sensibilidad. 98 dB (1W/1m)
- Respuesta de frecuencia. 120 - 15000 Hz
- Directividad Horizontal. Directividad constante de la bocina a 90° (± 45° horizontal desde el eje delantero) 93 dB o más (1 W, 1 m), 3 kHz a ± 45
- Protección. IP66

PROCEDIMIENTO:

- Revisar los documentos técnicos de instalación y puesta en marcha provistos por el fabricante.

**CONSTRUCCIÓN DE LA REPOTENCIACIÓN DE LA UNIDAD EDUCATIVA DOLORES CACUANGO
PARROQUIA CANGAHUA CANTÓN CAYAMBE PROVINCIA PICHINCHA
BIRF-8542-LPN-OB-2020-013**

ESPECIFICACIONES TÉCNICAS

- Revisar los planos de ubicación y conexiones en relación con el sistema de sonido para la UE.
- Realizar pruebas de funcionamiento parciales de este componente.
- Realizar las mediciones y pruebas de funcionamiento de este componente y de los elementos del sistema que se encuentran relacionados.
- Actualizar los planos de instalación del Sistema de Audio.
- Realizar programación, configuración, ajustes o recalibraciones cuando el Sistema de Audio este implementado en su totalidad.
- El PARLANTE TIPO BOCINA 30W, 100V deberá ser ubicado en un poste, por lo que deberá poseer todos los accesorios para este cometido, a una altura de 4 metros considerada desde el piso. Los accesorios de instalación deberán tener la capacidad mecánica adecuada que soporte el peso del parlante. Ubicándolo de forma tal que la dispersión del sonido sea la más óptima en el área considerada. Tanto el parlante como sus accesorios deberán ser considerados para exteriores.
- La instalación del PARLANTE TIPO BOCINA 30W, 100V comprende todo el cableado necesario con todos sus componentes y accesorios; así como también el etiquetado correspondiente en los elementos y lugares que permitan su identificación y fácil instalación, mantenimiento y reparación de ser necesario.
- En el amplificador relacionado, en su parte posterior o inferior, deberá constar el diagrama de conexión de acuerdo a las consideraciones de los párrafos anteriores.

NORMATIVA

- ANSI/EIA 636. Recommended Loudspeaker Safety Practices.
- EN-60849 “Sistemas electroacústicos para servicios de Emergencia”. Define los requisitos que deben cumplir los sistemas electroacústicos para servicios de emergencia, donde el sistema de megafonía es el medio utilizado para emitir los avisos necesarios que orientan a las personas a actuar o evacuar en caso de emergencia. Además considera la evaluación de los componentes de un sistema de protección contra incendio.
- Requerimientos de instalación y operación especificados en los documentos técnicos del fabricante.

MATERIALES:

Parlante tipo bocina 30W, 100V, Accesorios

EQUIPO MÍNIMO:

Herramienta menor (5% mano de obra),

GARANTÍA:

Garantía mínima de 2 años

SERVICIO TÉCNICO:

Mayor o igual a 2 años en servicio técnico.

- El Contratista deberá brindar el soporte en sitio en un plazo máximo de 24 horas laborables (Tiempo de atención-diagnóstico) y 72 horas laborables máximo para solucionar y cerrar el caso.
- El Contratista asistirá al sitio donde configurará o reparará el equipo y realizará pruebas de funcionamiento del mismo, de ser necesario realizará el cambio por un equipo de backup.
- El Contratista deberá programar 1 mantenimiento preventivo en el año y deberá presentar cronograma.

UNIDAD:

Unidad (u)

MANO DE OBRA:

-Peón (estructura ocupacional E2)
-Electricista (estructura ocupacional D2)

391) 500816.- CABLE BLINDADO 2X12 AWG PARA SONIDO

DESCRIPCION:

**CONSTRUCCIÓN DE LA REPOTENCIACIÓN DE LA UNIDAD EDUCATIVA DOLORES CACUANGO
PARROQUIA CANGAHUA CANTÓN CAYAMBE PROVINCIA PICHINCHA
BIRF-8542-LPN-OB-2020-013**

ESPECIFICACIONES TÉCNICAS

SUMINISTRO E INSTALACIÓN de cable de audio 2x12 AWG para la conexión de la placa de pared tipo CANNON XLR para exterior desde el Bloque de Administración.

CARACTERÍSTICAS TÉCNICAS MÍNIMAS:

- Conductor multifilar de cobre, paralelo 2 conductores, calibre 12 AWG tipo Tricolor con chaqueta de aislamiento tipo PVC.
- Uso para exteriores.
- El personal de instalación debe ser calificado y contar con certificaciones del fabricante de los equipos, para garantizar la calidad de las instalaciones.
- El tendido de cable debe cumplir con las recomendaciones del fabricante de los equipos, la normativa NEC; no aceptándose recorridos cruzados con direcciones inclinadas, sino tan sólo recorridos horizontales y verticales, regresando a los perímetros para continuar con la conexión del siguiente punto.
- El único elemento que puede ir sujeto al techo falso es el módulo o dispositivo, más no el peso de la tubería ni el cable.

PROCEDIMIENTO:

- Se establece a continuación un alcance del trabajo aproximado.
- Tendido del cableado por tubería mediante guías, verificar que no se dañen en la trayectoria.
- Colocación de etiquetas de acuerdo a la ingeniería y planos de implementación
- Limpieza del sitio de instalación y retiro del material de desperdicio.
- El personal de instalación debe ser calificado y contar con certificaciones del fabricante de los equipos, para garantizar la calidad de las instalaciones.
- Verificar el trayecto a ser utilizado.
- Cuantificar la cantidad de cable por elemento a ser utilizado.
- Utilizar equipos para trabajos a una altura mayor a 2 metros
- Proceder a la instalación correspondiente, considerando las observaciones y/o recomendaciones por parte de fiscalización.
- Identificar la tubería correspondiente con color celeste en todo el trayecto.

NORMATIVAS:

- UL 13 categoría Riser
- NEC 800/725
- NOM-001-SEDE
- NEC-10
- EN 54
- EN 60849
- AS 60849
- Que cumpla las especificaciones y certificaciones formulados por el fabricante de los equipos

MATERIALES:

Cable de Audio tipo 2X12 AWG.

EQUIPO MÍNIMO:

Herramienta menor (5% mano de obra)

GARANTÍA:

Garantía mínima de 3 años

SERVICIO TÉCNICO:

No aplica

UNIDAD:

Metro (m)

MANO DE OBRA: -Peón (estructura ocupacional E2)

-Electricista (estructura ocupacional D2)

**CONSTRUCCIÓN DE LA REPOTENCIACIÓN DE LA UNIDAD EDUCATIVA DOLORES CACUANGO
PARROQUIA CANGAHUA CANTÓN CAYAMBE PROVINCIA PICHINCHA
BIRF-8542-LPN-OB-2020-013**

ESPECIFICACIONES TÉCNICAS

392) 500667A.- CABLE BLINDADO 3X12 AWG PARA SONIDO

DESCRIPCION:

SUMINISTRO E INSTALACIÓN de cable de audio 3x12 AWG para la conexión de la placa de pared tipo CANNON XLR para exterior desde el Bloque de Administración.

CARACTERÍSTICAS TÉCNICAS MÍNIMAS:

- Conductor multifilar de cobre, paralelo 3 conductores, calibre 12 AWG tipo Tricolor con chaqueta de aislamiento tipo PVC.
- Uso para exteriores.
- El personal de instalación debe ser calificado y contar con certificaciones del fabricante de los equipos, para garantizar la calidad de las instalaciones.
- El tendido de cable debe cumplir con las recomendaciones del fabricante de los equipos, la normativa NEC; no aceptándose recorridos cruzados con direcciones inclinadas, sino tan sólo recorridos horizontales y verticales, regresando a los perímetros para continuar con la conexión del siguiente punto.
- El único elemento que puede ir sujeto al techo falso es el módulo o dispositivo, más no el peso de la tubería ni el cable.

PROCEDIMIENTO:

- Se establece a continuación un alcance del trabajo aproximado.
- Tendido del cableado por tubería mediante guías, verificar que no se dañen en la trayectoria.
- Colocación de etiquetas de acuerdo a la ingeniería y planos de implementación
- Limpieza del sitio de instalación y retiro del material de desperdicio.
- El personal de instalación debe ser calificado y contar con certificaciones del fabricante de los equipos, para garantizar la calidad de las instalaciones.
- Verificar el trayecto a ser utilizado.
- Cuantificar la cantidad de cable por elemento a ser utilizado.
- Utilizar equipos para trabajos a una altura mayor a 2 metros
- Proceder a la instalación correspondiente, considerando las observaciones y/o recomendaciones por parte de fiscalización.
- Identificar la tubería correspondiente con color celeste en todo el trayecto.

NORMATIVAS:

- UL 13 categoría Riser
- NEC 800/725
- NOM-001-SEDE
- NEC-10
- EN 54
- EN 60849
- AS 60849
- Que cumpla las especificaciones y certificaciones formulados por el fabricante de los equipos

MATERIALES:

Cable de Audio tipo 3X12 AWG.

EQUIPO MÍNIMO:

Herramienta menor (5% mano de obra)

GARANTÍA:

Garantía mínima de 3 años

SERVICIO TÉCNICO:

No aplica

UNIDAD:

Metro (m)

MANO DE OBRA:

-Peón (estructura ocupacional E2)

-Electricista (estructura ocupacional D2)

**CONSTRUCCIÓN DE LA REPOTENCIACIÓN DE LA UNIDAD EDUCATIVA DOLORES CACUANGO
PARROQUIA CANGAHUA CANTÓN CAYAMBE PROVINCIA PICHINCHA
BIRF-8542-LPN-OB-2020-013**

ESPECIFICACIONES TÉCNICAS

393) 500666A- PLACA DE PARED TIPO CANNON XLR

DESCRIPCION:

XLR (Cannon) es un tipo de conector que suele conectarse en líneas balanceadas. “XLR” son las siglas en inglés de External Live Return, en español “Retorno Externo Activo”. El “3” indica que dispone de 3 pines o clavijas.

CARACTERÍSTICAS TÉCNICAS MÍNIMAS:

- Conector de entrada 2 XLR Hembra conectores
- Conector de salida Jack para salir
- Fuente de alimentación pasiva
- Item MI-423

PROCEDIMIENTO:

- Se establece a continuación un alcance del trabajo aproximado.
- Tendido del cableado por tubería mediante guías, verificar que no se dañen en la trayectoria.
- Colocación de etiquetas de acuerdo a la ingeniería y planos de implementación
- Limpieza del sitio de instalación y retiro del material de desperdicio.
- El personal de instalación debe ser calificado y contar con certificaciones del fabricante de los equipos, para garantizar la calidad de las instalaciones.
- Verificar el trayecto a ser utilizado.
- Cuantificar la cantidad de cable por elemento a ser utilizado.
- Utilizar equipos para trabajos a una altura mayor a 2 metros
- Proceder a la instalación correspondiente, considerando las observaciones y/o recomendaciones por parte de fiscalización.
- Identificar la tubería correspondiente con color celeste en todo el trayecto.

NORMATIVAS:

- ANSI/EIA 636. Recommended Loudspeaker Safety Practices.
- EN-60849
- Requerimientos de instalación y operación especificados en los documentos técnicos del fabricante.

MATERIALES:	Placa de pared tipo CANNON XLR.
EQUIPO MÍNIMO:	Herramienta menor (5% mano de obra)
GARANTÍA:	Garantía mínima de 1 año
SERVICIO TÉCNICO:	No aplica
UNIDAD:	Metro (m)
MANO DE OBRA:	-Peón (estructura ocupacional E2) -Electricista (estructura ocupacional D2)

394) 500794A.- POSTE ORNAMENTAL DE 5m DE ALTURA Y 4” DE DIAMETRO

DESCRIPCIÓN:

**CONSTRUCCIÓN DE LA REPOTENCIACIÓN DE LA UNIDAD EDUCATIVA DOLORES CACUANGO
PARROQUIA CANGAHUA CANTÓN CAYAMBE PROVINCIA PICHINCHA
BIRF-8542-LPN-OB-2020-013**

ESPECIFICACIONES TÉCNICAS

SUMINISTRO E INSTALACIÓN de un Poste Metálico de 5m 4”, el cual servirá para soportar el PARLANTE TIPO BOCINA 30W, 100V por lo que para su construcción se deberá considerar el peso del parlante y los esfuerzos mecánicos generados durante los procesos de instalación, mantenimiento o reparación por el personal técnico correspondiente.

- El poste deberá ser fabricado para su permanencia en exteriores. De una altura de 5 metros y que permita la instalación del PARLANTE TIPO BOCINA 30W, 100V a una altura aproximada de 4 metros.
- El POSTE 5m, 4” deberá considerar la base y sus accesorios de instalación que permita su montaje y utilización para los elementos del sistema de sonido de la UE.

CARACTERÍSTICAS TÉCNICAS MÍNIMAS:

- Altura. 5 metros.
- Altura de instalación del Parlante de 30W. 4 metros.
- Metálico de 4” de diámetro o su equivalente.
- Condición de uso. Para exteriores.
- Incluye adecuación de la base para su instalación y accesorios.
- Debe permitir el paso del cable del parlante por su interior.

PROCEDIMIENTO:

- Revisar los documentos técnicos de instalación provistos por el fabricante.
- Revisar los planos de ubicación y conexiones en relación con el sistema de sonido para la UE.
- Realizar pruebas de funcionamiento parciales de este componente.
- Actualizar los planos de instalación del Sistema de Audio.
- Realizar programación, configuración, ajustes o recalibraciones de los elementos relacionados cuando el Sistema de Audio este implementado en su totalidad.

NORMATIVAS:

- ANSI/EIA 636. Recommended Loudspeaker Safety Practices.
- UNE 23007-14. Sistemas de detección y alarma de incendios, parte 14. Planificación, diseño, instalación, puesta en servicio, uso y mantenimiento. Niveles sonoros de las señales y avisos acústicos utilizados para informar de una situación de emergencia.
- EN-60849 “Sistemas electroacústicos para servicios de Emergencia”. Define los requisitos que deben cumplir los sistemas electroacústicos para servicios de emergencia, donde el sistema de megafonía es el medio utilizado para emitir los avisos necesarios que orientan a las personas a actuar o evacuar en caso de emergencia. Además considera la evaluación de los componentes de un sistema de protección contra incendio.
- Requerimientos de instalación y operación especificados en los documentos técnicos del fabricante.

MATERIALES:

POSTE 5m, 4”, Accesorios

EQUIPO MÍNIMO:

Herramienta menor (5% mano de obra)

GARANTÍA:

Garantía mínima de 3 años

SERVICIO TÉCNICO:

Mayor o igual a 3 años en servicio técnico

- El Contratista deberá brindar el soporte en sitio en un plazo máximo de 24 horas laborables (Tiempo de atención-diagnóstico) y 72 horas laborables máximo para solucionar y cerrar el caso.
- El Contratista asistirá al sitio donde reparará el equipo y realizará pruebas de funcionamiento del mismo, de ser necesario realizará el cambio por un equipo de backup.

**CONSTRUCCIÓN DE LA REPOTENCIACIÓN DE LA UNIDAD EDUCATIVA DOLORES CACUANGO
PARROQUIA CANGAHUA CANTÓN CAYAMBE PROVINCIA PICHINCHA
BIRF-8542-LPN-OB-2020-013**

ESPECIFICACIONES TÉCNICAS

- El Contratista deberá programar 1 mantenimiento preventivo en el año y deberá presentar cronograma.

UNIDAD: Unidad (u)
MANO DE OBRA: -Peón (estructura ocupacional E2)
- Ingeniero eléctrico (B1)
-Supervisor eléctrico (B3)

ESPECIFICACIONES TÉCNICAS

ESPECIFICACIONES ÁREA MECÁNICA

**CONSTRUCCIÓN DE LA REPOTENCIACIÓN DE LA UNIDAD EDUCATIVA DOLORES CACUANGO
PARROQUIA CANGAHUA CANTÓN CAYAMBE PROVINCIA PICHINCHA
BIRF-8542-LPN-OB-2020-013**

ESPECIFICACIONES TÉCNICAS

395) 401222. CAMPANA DE EXTRACCIÓN COMPENSADA DE ACERO INOXIDABLE 1X1.6X0.4 M INCLUYE FILTRO DE GRASA.

DESCRIPCIÓN DEL RUBRO:

Campana de extracción de olores fabricación en acero inoxidable, tipo 304 mate, diseñada y construida para extracción de olores y grasa de cocinas.

PROCEDIMIENTO:

La campana será de tipo "Empotrada en la pared", deberá tener filtros tipo bafle de aluminio para la captura y condensación de grasa.

La campana será fabricada en acero inoxidable AISI 304 y espesor de 1 mm, dispondrá de dos boquilla o aberturas de conexión, la una boquilla se acoplara al ducto de extracción la cual será soldada para evitar la instalación de cuellos remachados y la probabilidad de fuga de grasa, la otra boquilla se acoplara al ducto de suministro de aire para así lograr la compensación de la campana, el suministro de aire se lo realizará por medio de 3 rejillas de impulsión que estarán colocados a lo largo de la campana.

Para la canalización hacia el ventilador de extracción se deberán instalar ductos de tol galvanizado con juntas herméticas o bridadas.

UNIDAD:

Unidad (U).

MATERIALES MINIMOS REQUERIDOS:

Campana de extracción compensada de acero inoxidable 1x1.6x0.4 m incluye filtro de grasa

EQUIPO MÍNIMO:

Herramienta menor

Cizalla

Dobladora

Taladro

Andamios

Suelda TIG

MANO DE OBRA MÍNIMA CALIFICADA:

Inspector de obra (ESTRUCTURA OCUPACIONAL B3)

Técnico electromecánico de construcción (ESTRUCTURA OCUPACIONAL D2)

Peón (ESTRUCTURA OCUPACIONAL E2)

Soldador eléctrico/acetileno)

MEDICIÓN Y PAGO:

Una vez que el rubro haya sido ejecutado y recibido a satisfacción por fiscalización, este se pagará culminado el hito correspondiente.

396) 401532. CENTRALINA DE GAS GLP DE TRES CILINDROS DE 45 KG (INCLUYE TANQUES)

**CONSTRUCCIÓN DE LA REPOTENCIACIÓN DE LA UNIDAD EDUCATIVA DOLORES CACUANGO
PARROQUIA CANGAHUA CANTÓN CAYAMBE PROVINCIA PICHINCHA
BIRF-8542-LPN-OB-2020-013**

ESPECIFICACIONES TÉCNICAS

DESCRIPCIÓN DEL RUBRO:

Todos los componentes del sistema de gas centralizado o centralinas de GLP, deberán cumplir con los requerimientos establecidos en la Norma INEN 2260-2010.

Garantía de los equipos de 3 años por parte del contratista

PROCEDIMIENTO:

Tanque de Almacenamiento

La elección se la realiza dependiendo de la demanda total. Los recipientes satisfacen plenamente dos requisitos: proporcionan una autonomía aceptable de mínimo 15 días y una adecuada vaporización de G.L.P. que consume el sistema.

Regulador primera etapa y segunda etapa

Los reguladores deben garantizar el suministro de gas en la cantidad y a las presiones requeridas a las más variables condiciones de servicio, existen en el proyecto el regulador el de 2ª etapa cercanos a los puntos de consumo y tal como se indica en planos.

Conexión a cocina

Se utilizará mangueras de PVC o caucho con una capa exterior de acero inoxidable peinado sobre la manguera. Los extremos de las conexiones serán de bronce.

Las mangueras utilizadas para la conexión deberán estar probadas para el uso de GLP cuyos requerimientos de presión y de resistencia a la intemperie deberán garantizar durabilidad y seguridad.

Las longitudes de las mangueras deberán permitir una fácil conexión a los equipos, deberán evitarse curvaturas forzosas o el estar cercana a equipos de alto calor que puedan perjudicar su integridad.

Válvula cierre rápido

Se instalará una válvula de cierre rápido para trabajo con GLP la cual permite acelerar el tiempo de reacción en caso de cualquier falla sobre el sistema actuando con solo una mano. La válvula deberá proveer de un dispositivo de bloqueo que evite la apertura accidental de la misma.

Se instalará una válvula de exceso de flujo que permite el paso del GLP solamente en un solo sentido, según indica la flecha estampada en el cuerpo de la válvula. Si el flujo en este sentido excede un valor predeterminado se produce su cierre. La válvula de exceso de flujo permanecerá cerrada hasta que las presiones en ambas caras del disco de cierre sean aproximadamente iguales. Cuando cese la causa que produjo el flujo excesivo, a través del pequeño orificio que tiene el disco de la válvula se equilibrarán las presiones y se producirá la reapertura de la misma. Cuando se produce la rotura de una línea de conducción las presiones no logran equilibrarse manteniéndose la válvula cerrada con una pequeña pérdida de producto.

Válvula con corte automático y alarma de GLP

Se instalará una válvula de corte automático de gas, será colocado en la tubería rígida de la instalación de gas, después de la válvula principal. La válvula es normalmente cerrada. Debe ir conectada a cualquiera de los equipos de detección de incendios, para evitar eventuales accidentes.

Se contará con una alarma del GLP, misma que enviará una señal a la válvula de corte automático para detener su funcionamiento. Todo esto deberá estar conectado al sistema central contra incendios de la UE, de forma que, de ocurrir un siniestro, el sistema pueda detener el funcionamiento de la Centralina.

Manómetros

Son instrumentos para medir la presión positiva, se instalará uno antes de la válvula regulador a de primera etapa para conocer la presión de suministro de los cilindros de GLP, y se instalará uno a la salida de la

**CONSTRUCCIÓN DE LA REPOTENCIACIÓN DE LA UNIDAD EDUCATIVA DOLORES CACUANGO
PARROQUIA CANGAHUA CANTÓN CAYAMBE PROVINCIA PICHINCHA
BIRF-8542-LPN-OB-2020-013**

ESPECIFICACIONES TÉCNICAS

válvula reguladora de primera etapa, para regular a la presión de trabajo que se requiere para el funcionamiento de los equipos.

Filtro tipo Y

El filtro para líneas de GLP, deberá ser instalado antes de la reguladora de presión de la primera etapa, para la protección de la misma, para la eliminación de particular de óxido, posibles impurezas durante la instalación.

Pintura en tuberías, señalización, seguridad

Las tuberías serán protegidas con pintura amarilla, acorde con la norma NTE-INEN 440.

Señalización

Carteles indicadores con los siguientes textos:

Prohibido Fumar.

Peligro Gas Inflamable.

Prohibido el ingreso a Personal no Autorizado.

Asegúrese que la válvula que manobra es la correcta.

No abrir la válvula de entrega de gas sin la seguridad de que todas las válvulas de la instalación estén cerradas.

En caso de abrir una válvula equivocadamente, no volver abrirla sin comprobar todas las válvulas relacionadas estén cerradas.

Extintor, PQS, 20 lbs.

Válvula de sistema de enfriamiento. (deberá ser colocado en la parte externa al área de los tanques de GLP).

Toma a tierra.

Válvula de corte principal. (deberá ser colocado en la parte externa al área de los tanques de GLP).

Estos carteles serán colocados en las respectivas áreas de los elementos en mención.

Carteles y Dimensiones para Sistemas de GLP



Pruebas y ensayos

**CONSTRUCCIÓN DE LA REPOTENCIACIÓN DE LA UNIDAD EDUCATIVA DOLORES CACUANGO
PARROQUIA CANGAHUA CANTÓN CAYAMBE PROVINCIA PICHINCHA
BIRF-8542-LPN-OB-2020-013**

ESPECIFICACIONES TÉCNICAS

Este ensayo se debe realizar en los conjuntos de tuberías fijas sometidas a una misma presión, cualesquiera que sean éstas, con un manómetro de rango de presión suficiente y considerando los siguientes aspectos: No es necesario realizar la prueba de estanqueidad a los conjuntos de regulación y a los contadores.

El resultado de la prueba de estanqueidad debe ser documentada.

La prueba de estanqueidad se debe realizar con aire o gas inerte, pudiéndose efectuar por tramos o de forma completa a toda la instalación. Para la detección de fugas de los gases se debe utilizar agua jabonosa o detectores de fugas.

La presión mínima de ensayo estará determinada por la presión de operación del tramo de instalación a prueba, según la tabla.

Antes de iniciar la prueba de estanqueidad se debe asegurar que estén cerradas las válvulas que delimitan la parte de la instalación a ensayar, así como que estén abiertas las válvulas intermedias.

Una vez alcanzado el nivel de presión necesaria y transcurrida un tiempo no menor de 15 minutos para que se estabilice la temperatura, se debe realizar la primera lectura de la presión y empezar a contar el tiempo del ensayo.

Seguidamente se deben maniobrar las válvulas intermedias para verificar su estanqueidad con relación al exterior, tanto en la posición de abiertas como en la de cerradas.

En el supuesto de que la prueba de estanqueidad no de resultado satisfactorio, se deben localizar las fugas utilizando agua jabonosa o un producto similar, y se debe repetir la prueba una vez eliminadas las mismas. La comprobación de la estanqueidad en las uniones de los elementos que componen el conjunto de regulación y de las uniones de entrada y salida, tanto del regulador como de los contadores, se debe comprobar a la presión de operación correspondiente mediante detectores de gas, aplicación de agua jabonosa, u otro método similar.

Las pruebas de presión de línea que conducen GLP líquido deben realizarse con aire, gas inerte o agua. La presión mínima de prueba de 2,24 MPa. Cuando la prueba se realiza con aire o gas inerte el tiempo será de 60 minutos, en el caso de agua debe ser de 120 minutos. Cuando la prueba se realice con agua, la tubería debe ser barrida con aire para evacuar el agua.

UNIDAD:

Unidad (U).

EQUIPO MÍNIMO:

Herramienta menor
Suelda oxiacetilénica
Andamios
Taladro

MANO DE OBRA MÍNIMA CALIFICADA:

Inspector de obra (ESTRUCTURA OCUPACIONAL B3)
Técnico electromecánico de construcción (ESTRUCTURA OCUPACIONAL D2)
Peón (ESTRUCTURA OCUPACIONAL E2)
Soldador eléctrico/acetileno

MATERIALES MINIMOS REQUERIDOS:

Tanque de GLP de 45kg
Válvula Bola BR roscada de 1/2"
Manómetro 0-100 psi dial 1/2"
Válvula de seguridad de 1/2"
Neplo HN corrido 1/2"

**CONSTRUCCIÓN DE LA REPOTENCIACIÓN DE LA UNIDAD EDUCATIVA DOLORES CACUANGO
PARROQUIA CANGAHUA CANTÓN CAYAMBE PROVINCIA PICHINCHA
BIRF-8542-LPN-OB-2020-013**

ESPECIFICACIONES TÉCNICAS

Regulador de presión para centralina de GLP con venteo

Tubo Cu Tipo L 1/2" 6 mts

Universal HN de 1/2".

Neplo HN corrido 1/2"

Tee E/R HN 1/2"

Codo HN Roscado 90° de 1/2"

Centralina de GLP para 3 cilindros, incluye mangueras con conexiones prensadas (inox) 1/2", adaptadores y válvulas para tanque.

Polímero sellador de juntas

Sellador de roscas

MEDICIÓN Y PAGO:

Una vez que el rubro haya sido ejecutado y recibido a satisfacción por fiscalización, este se pagará culminado el hito correspondiente.

397) 402485. CENTRALINA DE GAS GLP DE DOS CILINDROS DE 45 KG

DESCRIPCIÓN DEL RUBRO:

Todos los componentes del sistema de gas centralizado o centralinas de GLP, deberán cumplir con los requerimientos establecidos en la Norma INEN 2260-2010.

Garantía de los equipos de 3 años por parte del contratista

PROCEDIMIENTO:

Tanque de Almacenamiento

La elección se la realiza dependiendo de la demanda total. Los recipientes satisfacen plenamente dos requisitos: proporcionan una autonomía aceptable de mínimo 15 días y una adecuada vaporización de G.L.P. que consume el sistema.

Regulador primera etapa y segunda etapa

Los reguladores deben garantizar el suministro de gas en la cantidad y a las presiones requeridas a las más variables condiciones de servicio, existen en el proyecto el regulador el de 2ª etapa cercanos a los puntos de consumo y tal como se indica en planos.

Conexión a cocina

Se utilizará mangueras de PVC o caucho con una capa exterior de acero inoxidable peinado sobre la manguera. Los extremos de las conexiones serán de bronce.

Las mangueras utilizadas para la conexión deberán estar probadas para el uso de GLP cuyos requerimientos de presión y de resistencia a la intemperie deberán garantizar durabilidad y seguridad.

Las longitudes de las mangueras deberán permitir una fácil conexión a los equipos, deberán evitarse curvaturas forzosas o el estar cercana a equipos de alto calor que puedan perjudicar su integridad.

Válvula cierre rápido

Se instalará una válvula de cierre rápido para trabajo con GLP la cual permite acelerar el tiempo de reacción en caso de cualquier falla sobre el sistema actuando con solo una mano. La válvula deberá proveer de un dispositivo de bloqueo que evite la apertura accidental de la misma.

**CONSTRUCCIÓN DE LA REPOTENCIACIÓN DE LA UNIDAD EDUCATIVA DOLORES CACUANGO
PARROQUIA CANGAHUA CANTÓN CAYAMBE PROVINCIA PICHINCHA
BIRF-8542-LPN-OB-2020-013**

ESPECIFICACIONES TÉCNICAS

Válvula de sobre flujo

Se instalará una válvula de exceso de flujo que permite el paso del GLP solamente en un solo sentido, según indica la flecha estampada en el cuerpo de la válvula. Si el flujo en este sentido excede un valor predeterminado se produce su cierre. La válvula de exceso de flujo permanecerá cerrada hasta que las presiones en ambas caras del disco de cierre sean aproximadamente iguales. Cuando cese la causa que produjo el flujo excesivo, a través del pequeño orificio que tiene el disco de la válvula se equilibraran las presiones y se producirá la reapertura de la misma. Cuando se produce la rotura de una línea de conducción las presiones no logran equilibrarse manteniéndose la válvula cerrada con una pequeña pérdida de producto.

Válvula con corte automático y alarma de GLP

Se instalará una válvula de corte automático de gas, será colocado en la tubería rígida de la instalación de gas, después de la válvula principal. La válvula es normalmente cerrada. Debe ir conectada a cualquiera de los equipos de detección de incendios, para evitar eventuales accidentes.

Se contará con una alarma del GLP, misma que enviará una señal a la válvula de corte automático para detener su funcionamiento. Todo esto deberá estar conectado al sistema central contra incendios de la UE, de forma que de ocurrir un siniestro, el sistema pueda detener el funcionamiento de la Centralina.

Manómetros

Son instrumentos para medir la presión positiva, se instalará uno antes de la válvula regulador a de primera etapa para conocer la presión de suministro de los cilindros de GLP, y se instalará uno a la salida de la válvula reguladora de primera etapa, para regular a la presión de trabajo que se requiere para el funcionamiento de los equipos.

Filtro tipo Y

El filtro para líneas de GLP, deberá ser instalado antes de la reguladora de presión de la primera etapa, para la protección de la misma, para la eliminación de particular de óxido, posibles impurezas durante la instalación.

Pintura en tuberías, señalización, seguridad

Las tuberías serán protegidas con pintura amarilla, acorde con la norma NTE-INEN 440.

Señalización

Carteles indicadores con los siguientes textos:

Prohibido Fumar.

Peligro Gas Inflamable.

Prohibido el ingreso a Personal no Autorizado.

Asegúrese que la válvula que maniobra es la correcta.

No abrir la válvula de entrega de gas sin la seguridad de que todas las válvulas de la instalación estén cerradas.

En caso de abrir una válvula equivocadamente, no volver abrirla sin comprobar todas las válvulas relacionadas estén cerradas.

Extintor, PQS, 20 lbs.

Válvula de sistema de enfriamiento. (deberá ser colocado en la parte externa al área de los tanques de GLP).

Toma a tierra.

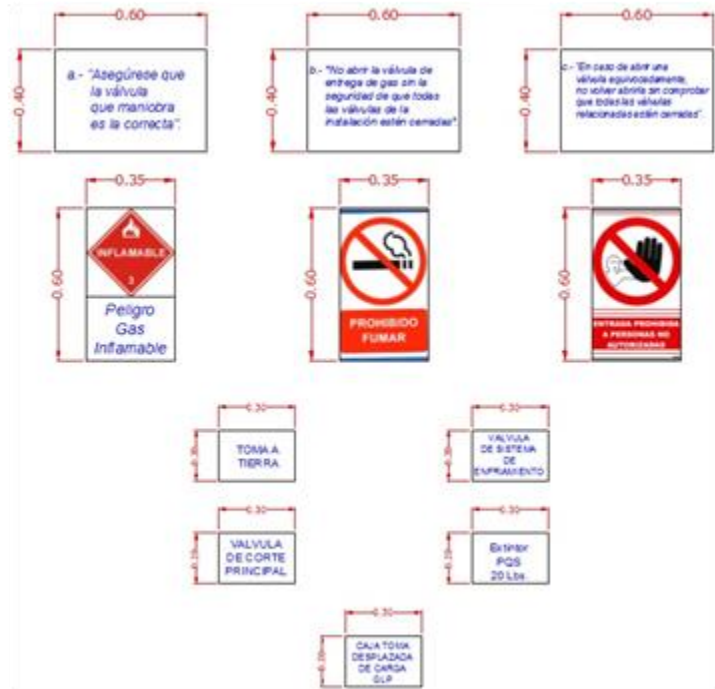
Válvula de corte principal. (deberá ser colocado en la parte externa al área de los tanques de GLP).

Estos carteles serán colocados en las respectivas áreas de los elementos en mención.

**CONSTRUCCIÓN DE LA REPOTENCIACIÓN DE LA UNIDAD EDUCATIVA DOLORES CACUANGO
PARROQUIA CANGAHUA CANTÓN CAYAMBE PROVINCIA PICHINCHA
BIRF-8542-LPN-OB-2020-013**

ESPECIFICACIONES TÉCNICAS

Carteles y Dimensiones para Sistemas de GLP



Pruebas y ensayos

Este ensayo se debe realizar en los conjuntos de tuberías fijas sometidas a una misma presión, cualesquiera que sean éstas, con un manómetro de rango de presión suficiente y considerando los siguientes aspectos:

No es necesario realizar la prueba de estanqueidad a los conjuntos de regulación y a los contadores.

El resultado de la prueba de estanqueidad debe ser documentada.

La prueba de estanqueidad se debe realizar con aire o gas inerte, pudiéndose efectuar por tramos o de forma completa a toda la instalación. Para la detección de fugas de los gases se debe utilizar agua jabonosa o detectores de fugas.

La presión mínima de ensayo estará determinada por la presión de operación del tramo de instalación a prueba, según la tabla.

Antes de iniciar la prueba de estanqueidad se debe asegurar que estén cerradas las válvulas que delimitan la parte de la instalación a ensayar, así como que estén abiertas las válvulas intermedias.

Una vez alcanzado el nivel de presión necesaria y transcurrida un tiempo no menor de 15 minutos para que se establezca la temperatura, se debe realizar la primera lectura de la presión y empezar a contar el tiempo del ensayo.

Seguidamente se deben maniobrar las válvulas intermedias para verificar su estanqueidad con relación al exterior, tanto en la posición de abiertas como en la de cerradas.

En el supuesto de que la prueba de estanqueidad no de resultado satisfactorio, se deben localizar las fugas utilizando agua jabonosa o un producto similar, y se debe repetir la prueba una vez eliminadas las mismas.

La comprobación de la estanqueidad en las uniones de los elementos que componen el conjunto de regulación y de las uniones de entrada y salida, tanto del regulador como de los contadores, se debe comprobar a la presión de operación correspondiente mediante detectores de gas, aplicación de agua jabonosa, u otro método similar.

**CONSTRUCCIÓN DE LA REPOTENCIACIÓN DE LA UNIDAD EDUCATIVA DOLORES CACUANGO
PARROQUIA CANGAHUA CANTÓN CAYAMBE PROVINCIA PICHINCHA
BIRF-8542-LPN-OB-2020-013**

ESPECIFICACIONES TÉCNICAS

Las pruebas de presión de línea que conducen GLP líquido deben realizarse con aire, gas inerte o agua. La presión mínima de prueba de 2,24 MPa. Cuando la prueba se realiza con aire o gas inerte el tiempo será de 60 minutos, en el caso de agua debe ser de 120 minutos. Cuando la prueba se realice con agua, la tubería debe ser barrida con aire para evacuar el agua.

UNIDAD:

Unidad (U).

EQUIPO MÍNIMO:

Herramienta menor
Suelda oxiacetilénica
Andamios
Taladro manual

MANO DE OBRA MÍNIMA CALIFICADA:

Inspector de obra (ESTRUCTURA OCUPACIONAL B3)
Técnico electromecánico de construcción (ESTRUCTURA OCUPACIONAL D2)
Peón (ESTRUCTURA OCUPACIONAL E2)
Soldador eléctrico/acetileno

MATERIALES MÍNIMOS REQUERIDOS:

Tanque de GLP de 45kg
Válvula Bola BR roscada de 1/2"
Manómetro 0-100 psi dial 2"
Válvula de seguridad de 1/2"
Regulador de presión para centralina de GLP con venteo.
Tubo Cu Tipo L 1/2" 6 mts
Universal HN de 1/2"
Neplo HN corrido 1/2"
Centralina de GLP para 2 tanques, incluye mangueras con conexiones prensadas (inox) 1/2", adaptadores y válvulas para tanque
Sellador de roscas
Polímero sellador de juntas

NORMA A LA QUE HACE REFERENCIA

NTE-INEN 440.

MEDICIÓN Y PAGO:

Una vez que el rubro haya sido ejecutado y recibido a satisfacción por fiscalización, este se pagará culminado el hito correspondiente.

**398) MEC-09. DIFUSOR DE SUMINISTRO DE 12"X12". 4 VÍAS INCLUYE CAJA DE
ACOPLES.**

DESCRIPCIÓN DEL RUBRO:

Provisión e instalación de difusores de suministro, para los sistemas de ventilación y aire acondicionado.

**CONSTRUCCIÓN DE LA REPOTENCIACIÓN DE LA UNIDAD EDUCATIVA DOLORES CACUANGO
PARROQUIA CANGAHUA CANTÓN CAYAMBE PROVINCIA PICHINCHA
BIRF-8542-LPN-OB-2020-013**

ESPECIFICACIONES TÉCNICAS

Los difusores de suministro de aire serán construidos en perfiles de aluminio extruido tipo 6064 de terminado anodizado color blanco, serán de 4 vías con aletas móviles.

Serán manufacturados en fábrica, de aluminio anodizado y distribuirán la cantidad de aire especificada con suavidad sobre el espacio propuesto, sin causar notables corrientes de aire mayores a 50 f.p.m. (15 m p. m) en zonas ocupadas, o zonas muertas en cualquier sitio en el área ventilada, se instalarán en los lugares que se indica en los planos, el contratista será responsable de la coordinación con las demás instalaciones a fin de evitar interferencias entre ellas.

PROCEDIMIENTO:

Se realizará la instalación de acuerdo a los catálogos y manuales del fabricante, respetando la normativa aplicable y las recomendaciones del proveedor.

UNIDAD:

Unidad (U).

MATERIALES MINIMOS REQUERIDOS:

Difusor 12" x 12" Inc. Caja de acople tornillos

EQUIPO MÍNIMO:

Herramienta menor

Taladro de mano

Módulo de andamios.

MANO DE OBRA MÍNIMA CALIFICADA:

Inspector de obra (ESTRUCTURA OCUPACIONAL B3)

Peón (ESTRUCTURA OCUPACIONAL E2)

Técnico electromecánico de construcción (ESTRUCTURA OCUPACIONAL D2)

MEDICIÓN Y PAGO:

Una vez que el rubro haya sido ejecutado y recibido a satisfacción por fiscalización, este se pagará culminado el hito correspondiente.

**399) MEC-13. REJILLA DE IMPULSION DE 16" X 8" DE ALETAS MOVILES
VERTICALES.**

DESCRIPCIÓN DEL RUBRO:

Provisión e instalación de rejilla de impulsión, para los sistemas de ventilación y aire acondicionado.

La rejilla de impulsión de aire será construida en perfiles de aluminio extruido tipo 6064 de terminado anodizado color plomo, serán de aletas móviles verticales.

Serán manufacturados en fábrica, de aluminio anodizado y distribuirán la cantidad de aire especificada con suavidad sobre el espacio propuesto, sin causar notables corrientes de aire mayores a 50 f.p.m. (15 m p. m) en zonas ocupadas, o zonas muertas en cualquier sitio en el área ventilada, se instalarán en los lugares que se indica en los planos, el contratista será responsable de la coordinación con las demás instalaciones a fin de evitar interferencias entre ellas.

**CONSTRUCCIÓN DE LA REPOTENCIACIÓN DE LA UNIDAD EDUCATIVA DOLORES CACUANGO
PARROQUIA CANGAHUA CANTÓN CAYAMBE PROVINCIA PICHINCHA
BIRF-8542-LPN-OB-2020-013**

ESPECIFICACIONES TÉCNICAS

PROCEDIMIENTO:

Se realizará la instalación de acuerdo a los catálogos y manuales del fabricante, respetando la normativa aplicable y las recomendaciones del proveedor.

UNIDAD:

Unidad (U).

MATERIALES MINIMOS REQUERIDOS:

Rejilla de impulsión 16" x 8" Inc. Caja de acople

EQUIPO:

Herramienta menor
Taladro de mano
Módulo de andamios.

MANO DE OBRA MÍNIMA CALIFICADA:

Inspector de obra (ESTRUCTURA OCUPACIONAL B3)
Peón (ESTRUCTURA OCUPACIONAL E2)
Técnico electromecánico de construcción (ESTRUCTURA OCUPACIONAL D2)

MEDICIÓN Y PAGO:

Una vez que el rubro haya sido ejecutado y recibido a satisfacción por fiscalización, este se pagará culminado el hito correspondiente.

400) 400632. DUCTO DE TOL GALVANIZADO SIN AISLAMIENTO

DESCRIPCIÓN DEL RUBRO:

Son elementos fabricados en lámina galvanizada, que se utilizan para la conducción de aire desde y hacia un equipo que lo impulsa y mueve el mismo desde o hacia un ambiente que requiere ser ventilado o climatizado en el caso de los ductos con aislamiento.

El Contratista construirá todo el sistema de ductos de acuerdo con los planos de proyecto, para lo cual suministrará todos los materiales que sean necesarios, ciñéndose a las siguientes especificaciones de materiales y montaje.

Se empleará lámina lisa de acero galvanizado ASTM A525 de primera calidad "lockforming grade", de acuerdo con los calibres indicados según el tamaño de los ductos.

En ningún caso se aceptará el empleo de lámina galvanizada que muestre deterioro de sus condiciones en los dobleces o quiebres.

Los espesores de lámina, están determinados de la siguiente manera, ductos cuyo lado mayor está comprendido entre:

0" y 30"	Calibre 24 USG (0.6mm)
----------	------------------------

**CONSTRUCCIÓN DE LA REPOTENCIACIÓN DE LA UNIDAD EDUCATIVA DOLORES CACUANGO
PARROQUIA CANGAHUA CANTÓN CAYAMBE PROVINCIA PICHINCHA
BIRF-8542-LPN-OB-2020-013**

ESPECIFICACIONES TÉCNICAS

31" y 54"	Calibre 22 USG (0.7mm)
55" y 84"	Calibre 20 USG (0.9mm)
Superior a 85"	Calibre 18 USG (1.0mm)

Las uniones transversales entre secciones se fabricarán de la siguiente manera:
Ductos cuyo lado mayor esté comprendido entre:

0" y 24"	S-Slip
25" y 40"	Bar-Slip de 1"
41" y 60"	Bar-Slip reforzada con platina de 1"
Superior a 60"	Unión bridada de ángulo de hierro de 1½" x1/8

Las uniones longitudinales, en las esquinas de todos los ductos se harán utilizando la unión tipo "Pittsburgh".

Para las uniones longitudinales que no correspondan a esquinas, se utilizará unión tipo "Standing Seam".

Todas las juntas deberán ser herméticas y construidas en forma tal que los salientes interiores apunten en la dirección del flujo de aire.

Los ductos tendrán refuerzos de acuerdo a la siguiente especificación:

Ductos cuyo lado mayor esté comprendido entre:

0" y 15"	Sin refuerzo
16" y 24"	Sin refuerzo pero con lámina quebrada en forma de diamante o acanalada
25" y 41"	Refuerzo de ángulo de 1"x1"x1/8"
42" y 84"	Refuerzo de ángulo de 1½"x1½"x1/8
Mayor a 85"	Refuerzo en ángulo de 2"x2"x ¼"

Los ángulos de refuerzo requeridos y los de uniones con brida serán remachados y no atornillados a la lámina del ducto.

Todos los codos deberán tener un radio igual al lado del ducto. En donde por dificultades de espacio no se pueda obtener este radio mínimo, se podrán guías o deflectores en lámina galvanizada de acuerdo con el detalle de los planos.

Las piezas de transición entre ductos de dos secciones diferentes, serán hechas con pendientes que no excedan 1 a 5 en cualquier cara del ducto y preferiblemente 1 a 7 en donde ello sea posible.

Donde los planos indican, y en los que el Contratista considere necesarios, se instalarán compuertas o reguladores de volumen de fácil manejo exterior, para el correcto balanceo del sistema. Toda compuerta ajustable tendrá un dispositivo exterior que indique su posición.

**CONSTRUCCIÓN DE LA REPOTENCIACIÓN DE LA UNIDAD EDUCATIVA DOLORES CACUANGO
PARROQUIA CANGAHUA CANTÓN CAYAMBE PROVINCIA PICHINCHA
BIRF-8542-LPN-OB-2020-013**

ESPECIFICACIONES TÉCNICAS

Para todos los ductos horizontales cuyo, se utilizarán soportes en puente de acuerdo con los detalles de los planos, es decir varilla roscada de 5/16" y canal troquelado, para ductos de hasta 23", para ductos de más de 24" se deberá usar varilla roscada de 3/8". Los ductos verticales serán soportados en perfiles de ángulo de hierro colocados sobre la estructura del edificio en cada uno de los pisos y sujetos de manera apropiada.

UNIDAD:

Kilogramo (kg).

MATERIALES MINIMOS REQUERIDOS:

Ductos de Tol Galvanizado. Inc. Material de soportaría.

EQUIPO:

Herramienta menor

Dobladora

Cizalla

Taladro

MANO DE OBRA MÍNIMA CALIFICADA:

Inspector de obra (ESTRUCTURA OCUPACIONAL B3)

Técnico electromecánico de construcción (ESTRUCTURA OCUPACIONAL D2)

Peón (ESTRUCTURA OCUPACIONAL E2)

Hojalatero (ESTRUCTURA OCUPACIONAL D2)

MEDICIÓN Y PAGO:

Una vez que el rubro haya sido ejecutado y recibido a satisfacción por fiscalización, este se pagará culminado el hito correspondiente.

**401) 403428. RECUBRIMIENTO DE DUCTOS, LÁMINA DE ASFALTO A BASE DE
POLÍMEROS Y FOIL DE ALUMINIO**

DESCRIPCIÓN DEL RUBRO:

Son elementos fabricados en lámina galvanizada, que se utilizan para la conducción de aire desde y hacia un equipo que lo impulsa y mueve el mismo desde o hacia un ambiente que requiere ser ventilado o climatizado en el caso de los ductos con aislamiento.

PROCEDIMIENTO:

Los ductos del sistema de aire acondicionado se deberán aislar con lámina de asfalto a base de polímeros y foil de aluminio, montado por la parte exterior de los ductos de tol galvanizado.

Los ductos de suministro de aire fresco, que estén expuestos a la intemperie, deberán ser aislados con lámina de asfalto a base de polímeros y foil de aluminio, en todos sus tramos.

Todas las dimensiones de los ductos de conducción de aire que se muestran en los planos o láminas de diseño se refieren al tamaño interior libre necesario. La medida exterior del ducto deberá ser considerada para acomodar el aislamiento externo cuando así lo requiera.

**CONSTRUCCIÓN DE LA REPOTENCIACIÓN DE LA UNIDAD EDUCATIVA DOLORES CACUANGO
PARROQUIA CANGAHUA CANTÓN CAYAMBE PROVINCIA PICHINCHA
BIRF-8542-LPN-OB-2020-013**

ESPECIFICACIONES TÉCNICAS

El Contratista construirá todo el sistema de ductos de acuerdo con los planos de proyecto, para lo cual suministrará todos los materiales que sean necesarios, ciñéndose a las siguientes especificaciones de materiales y montaje.

Se empleará lámina lisa de acero galvanizado ASTM A525 de primera calidad "lockforming grade", de acuerdo con los calibres indicados según el tamaño de los ductos.

En ningún caso se aceptará el empleo de lámina galvanizada que muestre deterioro de sus condiciones en los dobleces o quiebres.

Los espesores de lámina, están determinados de la siguiente manera, ductos cuyo lado mayor está comprendido entre:

0" y 30"	Calibre 24 USG (0.6mm)
31" y 54"	Calibre 22 USG (0.7mm)
55" y 84"	Calibre 20 USG (0.9mm)
Superior a 85"	Calibre 18 USG (1.0mm)

Las uniones transversales entre secciones se fabricarán de la siguiente manera:
Ductos cuyo lado mayor esté comprendido entre:

0" y 24"	S-Slip
25" y 40"	Bar-Slip de 1"
41" y 60"	Bar-Slip reforzada con platina de 1"
Superior a 60"	Unión bridada de ángulo de hierro de 1½" x1/8

Las uniones longitudinales, en las esquinas de todos los ductos se harán utilizando la unión tipo "Pittsburgh".

Para las uniones longitudinales que no correspondan a esquinas, se utilizará unión tipo "Standing Seam".

Todas las juntas deberán ser herméticas y construidas en forma tal que los salientes interiores apunten en la dirección del flujo de aire.

Los ductos tendrán refuerzos de acuerdo a la siguiente especificación:

Ductos cuyo lado mayor esté comprendido entre:

0" y 15"	Sin refuerzo
16" y 24"	Sin refuerzo pero con lámina quebrada en forma de diamante o acanalada
25" y 41"	Refuerzo de ángulo de 1"x1"x1/8"
42" y 84"	Refuerzo de ángulo de 1½"x1½"x1/8
Mayor a 85"	Refuerzo en ángulo de 2"x2"x ¼"

**CONSTRUCCIÓN DE LA REPOTENCIACIÓN DE LA UNIDAD EDUCATIVA DOLORES CACUANGO
PARROQUIA CANGAHUA CANTÓN CAYAMBE PROVINCIA PICHINCHA
BIRF-8542-LPN-OB-2020-013**

ESPECIFICACIONES TÉCNICAS

Los ángulos de refuerzo requeridos y los de uniones con brida serán remachados y no atornillados a la lámina del ducto.

Todos los codos deberán tener un radio igual al lado del ducto. En donde por dificultades de espacio no se pueda obtener este radio mínimo, se podrán guías o deflectores en lámina galvanizada de acuerdo con el detalle de los planos.

Las piezas de transición entre ductos de dos secciones diferentes, serán hechas con pendientes que no excedan 1 a 5 en cualquier cara del ducto y preferiblemente 1 a 7 en donde ello sea posible.

Donde los planos indican, y en los que el Contratista considere necesarios, se instalarán compuertas o reguladores de volumen de fácil manejo exterior, para el correcto balanceo del sistema. Toda compuerta ajustable tendrá un dispositivo exterior que indique su posición.

Para todos los ductos horizontales cuyo, se utilizarán soportes en puente de acuerdo con los detalles de los planos, es decir varilla roscada de 5/16" y canal troquelado, para ductos de hasta 23", para ductos de más de 24" se deberá usar varilla roscada de 3/8". Los ductos verticales serán soportados en perfiles de ángulo de hierro colocados sobre la estructura del edificio en cada uno de los pisos y sujetos de manera apropiada.

UNIDAD:

Metro cuadrado (m2)

MATERIALES MINIMOS REQUERIDOS:

Lámina de asfalto a base de polímeros y foil de aluminio

EQUIPO MÍNIMO:

Suelda oxiacetilénica

Herramienta menor

MANO DE OBRA MÍNIMA CALIFICADA:

Inspector de obra (ESTRUCTURA OCUPACIONAL B3)

Peón (ESTRUCTURA OCUPACIONAL E2)

Hojalatero (ESTRUCTURA OCUPACIONAL,B3)

MEDICIÓN Y PAGO:

Una vez que el rubro haya sido ejecutado y recibido a satisfacción por fiscalización, este se pagará culminado el hito correspondiente.

402) 402476. LOUVER DE SALIDA DE 6"X6"

DESCRIPCIÓN DEL RUBRO:

Provisión e instalación de louver de álabes fijos, para los sistemas de ventilación y aire acondicionado.

PROCEDIMIENTO:

El louver será construido de fábrica, de aluminio, con aletas fijas deflectoras, paralelas a la dimensión más larga (horizontal), con marco en "U" y con malla anti pájaros

**CONSTRUCCIÓN DE LA REPOTENCIACIÓN DE LA UNIDAD EDUCATIVA DOLORES CACUANGO
PARROQUIA CANGAHUA CANTÓN CAYAMBE PROVINCIA PICHINCHA
BIRF-8542-LPN-OB-2020-013**

ESPECIFICACIONES TÉCNICAS

Por el louver se expulsará o tomará, según sea el caso, la cantidad de aire especificada con suavidad sobre el espacio propuesto, sin causar notables corrientes de aire.

Los cuellos de ductos que conectan el ducto al louver serán herméticos. Los louvers se instalarán en las paredes exteriores de la edificación y en los sitios indicados en planos, cuidando que su instalación sea correctamente realizada para no afectar la estética de la fachada.

UNIDAD:

Unidad (U).

MATERIALES MÍNIMOS REQUERIDOS:

Louvers de 6" x 6" , Inc. Caja de acople y malla anti pájaros.

EQUIPO MÍNIMO:

Herramienta menor

Taladro de mano

Andamios.

MANO DE OBRA MÍNIMA CALIFICADA:

Inspector de obra (ESTRUCTURA OCUPACIONAL B3)

Peón (ESTRUCTURA OCUPACIONAL E2)

Técnico electromecánico de construcción (ESTRUCTURA OCUPACIONAL D2)

MEDICIÓN Y PAGO:

Una vez que el rubro haya sido ejecutado y recibido a satisfacción por fiscalización, este se pagará culminado el hito correspondiente.

403) MEC-10. MANGA FLEXIBLE DIAM.6" SIN AISLAMIENTO

MEC-11. MANGA FLEXIBLE DIAM.8" SIN AISLAMIENTO

MEC-12. MANGA FLEXIBLE DIAM.10" SIN AISLAMIENTO

DESCRIPCIÓN DEL RUBRO:

El ducto será sin aislamiento, de aluminio flexible construido por múltiples láminas de aluminio poliéster que encapsulan un alma de acero.

Se utilizará para encaminar el aire desde o hacia las rejillas a los ductos de distribución o extracción de aire.

UNIDAD:

Metro (m).

MATERIALES MÍNIMOS REQUERIDOS:

Manga flexible diámetro de acuerdo al rubro. (Inc. Accesorios y abrazadera)

EQUIPO MÍNIMO:

**CONSTRUCCIÓN DE LA REPOTENCIACIÓN DE LA UNIDAD EDUCATIVA DOLORES CACUANGO
PARROQUIA CANGAHUA CANTÓN CAYAMBE PROVINCIA PICHINCHA
BIRF-8542-LPN-OB-2020-013**

ESPECIFICACIONES TÉCNICAS

Herramienta menor
Andamio

MANO DE OBRA MÍNIMA CALIFICADA:

Inspector de obra (ESTRUCTURA OCUPACIONAL B3)
Peón (ESTRUCTURA OCUPACIONAL E2)
Hojalatero

MEDICIÓN Y PAGO.

Una vez que el rubro haya sido ejecutado y recibido a satisfacción por fiscalización, este se pagará culminado el hito correspondiente.

404) 400655. GAS REFRIGERANTE R-410^a

DESCRIPCIÓN DEL RUBRO:

El R-410A es una mezcla casi azeotrópica de dos gases HFC: R-32 y R-125, con una temperatura de ebullición (burbuja) de -52.2 C°. Su ODP es 0, no siendo por tanto dañino para la capa de ozono. Esto lo convierte en un gas definitivo. Es un refrigerante de alta seguridad, clasificado por ASHRAE como A1/A1, es decir, no tóxico y no inflamable aún en caso de fugas

Al ser una mezcla, debe cargarse en fase líquida. No obstante, su casi azeotropía (el desplazamiento de temperatura es solo 0.1 C°) lo hace una mezcla muy estable, pudiendo recargarse de nuevo en fase líquida después de cualquier fuga, sin cambios medibles de composición o rendimiento. Incluso puede usarse en instalaciones inundadas (por gravedad o bombeo) sin problema.

El R410A posee buenas propiedades termodinámicas. Posee una capacidad frigorífica volumétrica superior al R22 (lo que permite el uso de compresores de menor desplazamiento para obtener la misma potencia frigorífica) y mejores propiedades de intercambio térmico. Todo ello posibilita la reducción del tamaño de los equipos.

El R410A también posee muy buen rendimiento en modo calor, lo que explica su elección por fabricantes de bombas de calor reversible. Sin embargo, los ya comentados niveles elevados de presión y su temperatura crítica relativamente baja (72.2 C°), obliga a los fabricantes de material frigorífico a rediseñar completamente sus productos para adecuarlos a sus características.

PROCEDIMIENTO:

Se realizará la instalación de acuerdo a los catálogos y manuales del fabricante, respetando la normativa aplicable y las recomendaciones del proveedor.

UNIDAD:

Libras (lb)

MATERIALES MINIMOS REQUERIDOS:

Botella de refrigerante tipo ecológico serie R-410A (25lbs).

EQUIPO MÍNIMO:

Herramienta menor.
Balanza
Bomba de vacío

**CONSTRUCCIÓN DE LA REPOTENCIACIÓN DE LA UNIDAD EDUCATIVA DOLORES CACUANGO
PARROQUIA CANGAHUA CANTÓN CAYAMBE PROVINCIA PICHINCHA
BIRF-8542-LPN-OB-2020-013**

ESPECIFICACIONES TÉCNICAS

MANO DE OBRA MÍNIMA CALIFICADA:

Inspector de obra (ESTRUCTURA OCUPACIONAL B3)

Técnico electromecánico de construcción (ESTRUCTURA OCUPACIONAL D2)

Peón (ESTRUCTURA OCUPACIONAL E2)

MEDICIÓN Y PAGO:

Una vez que el rubro haya sido ejecutado y recibido a satisfacción por fiscalización, este se pagará culminado el hito correspondiente.

405) MEC-07. REJILLA DE EXTRACCIÓN DE 8"X6", INCLUYE CAJA DE ACOPLER

MEC-08. REJILLA DE EXTRACCIÓN DE 12"X6", INCLUYE CAJA DE ACOPLER

DESCRIPCIÓN DEL RUBRO:

Provisión e instalación de rejillas de extracción, para los sistemas de ventilación y retorno de aire acondicionado.

Las rejillas de extracción serán construidas en perfiles de aluminio extruido; las rejillas de retorno de tumbado serán reticuladas a 1 centímetro.

Serán manufacturados en fábrica, de aluminio anodizado y extraerán la cantidad de aire especificada con suavidad sobre el espacio propuesto, sin causar notables corrientes de aire mayores a 50 f.p.m. (15 m p. m) en zonas ocupadas, o zonas muertas en cualquier sitio en el área ventilada, su instalación deberá ser realizada de manera de no interferir con luminarias u otros equipos de otros sistemas de instalaciones.

UNIDAD:

Unidad (U).

MATERIALES MINIMOS REQUERIDOS:

Rejillas de extracción de acuerdo al rubro. Inc caja de acople.

EQUIPO MÍNIMO:

Herramienta menor

Taladro de mano

Andamios

MANO DE OBRA MÍNIMA CALIFICADA:

Inspector de obra (ESTRUCTURA OCUPACIONAL B3)

Peón (ESTRUCTURA OCUPACIONAL E2)

MEDICIÓN Y PAGO:

Una vez que el rubro haya sido ejecutado y recibido a satisfacción por fiscalización, este se pagará culminado el hito correspondiente.

**CONSTRUCCIÓN DE LA REPOTENCIACIÓN DE LA UNIDAD EDUCATIVA DOLORES CACUANGO
PARROQUIA CANGAHUA CANTÓN CAYAMBE PROVINCIA PICHINCHA
BIRF-8542-LPN-OB-2020-013**

ESPECIFICACIONES TÉCNICAS

406) 401531. UNIDAD SPLIT CONSOLA DE PARED DE 36000 BTU/H, R410A, INVERTER, 208-220V/1PH/60HZ, INCLUYE CONDENSADORA, ARRANQUE Y PUESTA EN MARCHA.

DESCRIPCIÓN DEL RUBRO:

Provisión e instalación de unidades Split de 36.000 btu/ h, para aire acondicionado, en los lugares que se indique en planos. El equipo tiene una unidad exterior o condensadora y una unidad interior tipo consola de pared con control remoto.

El equipo debe tener certificado AHRI del equipo por parte del fabricante

Garantía de los equipos de 1 año en el equipo y accesorios, y de 3 años exclusivamente para el compresor por parte del contratista y/o proveedor de los equipos.

La unidad interior será del tipo consola decorativa para instalación en pared, funcionamiento a control remoto, operación automática, dotado de filtro antibacterial, temporizador de encendido/apagado de 24 horas, auto apagado para ahorro de energía, sistema variable de flujo de aire, deshumidificador, serpentín con acabado anticorrosivo. La unidad interior split para pared será totalmente ensamblada en fábrica, incluyendo los controles que serán alambrados en fábrica.

La unidad exterior o condensadora será completamente a prueba de intemperie; totalmente ensamblado en fábrica, dotado de compresor (es) inverter con refrigerante R410, y ventilador (es) de fábrica conforme a las capacidades del equipo de acondicionamiento. Los equipos serán de eficiencia energética “Categoría A”. La unidad condensadora se instalará en la terraza en el sitio indicado en planos y su interconexión con la unidad interior se lo realizará mediante tuberías de cobre de diámetros solicitados por el fabricante. Las indicadas tuberías de refrigerante correrán por el cielo raso falso hasta el punto en el cual subirá hasta alcanzar la terraza en donde se conectarán con la unidad condensadora correspondiente. La unidad de acondicionamiento de aire tipo Split totalmente instalada será probada y aprobada de acuerdo con “USA Safety Code for Mechanical Refrigeration”.

PROCEDIMIENTO:

Se realizará la instalación de acuerdo al catálogo y manual de fabricante, respetando las normativas aplicadas y recomendaciones del proveedor.

UNIDAD:

Unidad (U)

MATERIALES MINIMOS REQUERIDOS:

Unidad Split 36000 BTU/H

Bomba de Condensado

Base de condensadora.

EQUIPO MÍNIMO:

Herramienta menor.

Andamio

Taladro

MANO DE OBRA MÍNIMA CALIFICADA:

Inspector de obra (ESTRUCTURA OCUPACIONAL B3)

Técnico electromecánico de construcción (ESTRUCTURA OCUPACIONAL D2)

Peón (ESTRUCTURA OCUPACIONAL E2)

**CONSTRUCCIÓN DE LA REPOTENCIACIÓN DE LA UNIDAD EDUCATIVA DOLORES CACUANGO
PARROQUIA CANGAHUA CANTÓN CAYAMBE PROVINCIA PICHINCHA
BIRF-8542-LPN-OB-2020-013**

ESPECIFICACIONES TÉCNICAS

MEDICIÓN Y PAGO:

Una vez que el rubro haya sido ejecutado y recibido a satisfacción por fiscalización, este se pagará culminado el hito correspondiente.

407) MEC-14. UNIDAD SPLIT CONSOLA DE PARED DE 9000 BTU/H, R410A, INVERTER, 208-220V/1PH/60HZ, INCLUYE CONDENSADORA, ARRANQUE Y PUESTA EN MARCHA.

DESCRIPCIÓN DEL RUBRO:

Provisión e instalación de unidades Split de 9.000 btu/h, para aire acondicionado, en los lugares que se indique en planos. El equipo tiene una unidad exterior o condensadora y una unidad interior tipo consola de pared con control remoto.

El equipo debe tener certificado AHRI del equipo por parte del fabricante

Garantía de los equipos de 1 año en el equipo y accesorios, y de 3 años exclusivamente para el compresor por parte del contratista y/o proveedor de los equipos.

La unidad interior será del tipo consola decorativa para instalación en pared, funcionamiento a control remoto, operación automática, dotado de filtro antibacterial, temporizador de encendido/apagado de 24 horas, auto apagado para ahorro de energía, sistema variable de flujo de aire, deshumidificador, serpentín con acabado anticorrosivo. La unidad interior split para pared será totalmente ensamblada en fábrica, incluyendo los controles que serán alambrados en fábrica.

La unidad exterior o condensadora será completamente a prueba de intemperie; totalmente ensamblado en fábrica, dotado de compresor (es) inverter con refrigerante R410, y ventilador (es) de fábrica conforme a las capacidades del equipo de acondicionamiento. Los equipos serán de eficiencia energética “Categoría A”. La unidad condensadora se instalará en la terraza en el sitio indicado en planos y su interconexión con la unidad interior se lo realizará mediante tuberías de cobre de diámetros solicitados por el fabricante. Las indicadas tuberías de refrigerante correrán por el cielo raso falso hasta el punto en el cual subirá hasta alcanzar la terraza en donde se conectarán con la unidad condensadora correspondiente. La unidad de acondicionamiento de aire tipo Split totalmente instalada será probada y aprobada de acuerdo con “USA Safety Code for Mechanical Refrigeration”.

PROCEDIMIENTO:

Se realizará la instalación de acuerdo al catálogo y manual de fabricante, respetando las normativas aplicadas y recomendaciones del proveedor.

UNIDAD:

Unidad (U)

MATERIALES MINIMOS REQUERIDOS:

Unidad Split 9000 BTU/H

Bomba de Condensado

Base de condensadora.

EQUIPO MÍNIMO:

Herramienta menor.

Andamio

**CONSTRUCCIÓN DE LA REPOTENCIACIÓN DE LA UNIDAD EDUCATIVA DOLORES CACUANGO
PARROQUIA CANGAHUA CANTÓN CAYAMBE PROVINCIA PICHINCHA
BIRF-8542-LPN-OB-2020-013**

ESPECIFICACIONES TÉCNICAS

Taladro

MANO DE OBRA MÍNIMA CALIFICADA:

Inspector de obra (ESTRUCTURA OCUPACIONAL B3)

Técnico electromecánico de construcción (ESTRUCTURA OCUPACIONAL D2)

Peón (ESTRUCTURA OCUPACIONAL E2)

MEDICIÓN Y PAGO:

Una vez que el rubro haya sido ejecutado y recibido a satisfacción por fiscalización, este se pagará culminado el hito correspondiente.

408) 400776. UNIDAD TIPO CASSETTE 24000 BTU/H, 4 VÍAS, R410A, 208-220V/1PH/60HZ. INCLUYE ARRANQUE Y PUESTA EN MARCHA; Y BOMBA DE CONDENSADO.

DESCRIPCIÓN DEL RUBRO:

El equipo tiene dos componentes uno interior o evaporadora tipo cassette de cuatro vías de capacidad nominal de enfriamiento de 24000 btu/h, y una unidad condensadora exterior, las dos unidades funcionan de manera conjunta.

Las unidades interiores conocidas como “Cassettes” decorativas para techo serán fabricadas en PVC de alto impacto, y se suministrarán en un solo color.

Los ventiladores de las unidades interiores serán de operación silenciosa. El Equipo deberá tener incorporado la bomba de condensado. Se deberá incluir por cada unidad evaporadora un control remoto.

La unidad interior será del tipo cassette de cuatro vías para instalar en tumbado, funcionamiento a control remoto, operación automática, dotado de filtro antibacterial, temporizador de encendido/apagado de 24 horas, auto apagado para ahorro de energía, sistema variable de flujo de aire, deshumidificador, serpentín con acabado anticorrosivo. La unidad interior cassette de cuatro vías será totalmente ensamblada en fábrica, incluyendo los controles que serán alambrados en fábrica.

Las unidades tendrán una función de autodiagnóstico. Lo cual facilitara el mantenimiento.

La unidad exterior o condensadora será completamente a prueba de intemperie; totalmente ensamblado en fábrica, dotado de compresor (es) inverter con refrigerante R410, y ventilador (es) de fábrica conforme a las capacidades del equipo de acondicionamiento. Los equipos serán de eficiencia energética “Categoría A”. La unidad condensadora se instalará en la terraza en el sitio indicado en planos y su interconexión con la unidad interior se lo realizará mediante tuberías de cobre de diámetros solicitados por el fabricante. Las indicadas tuberías de refrigerante correrán por el cielo raso falso hasta el punto en el cual subirá hasta alcanzar la terraza en donde se conectarán con la unidad condensadora correspondiente. La unidad de acondicionamiento de aire tipo Split totalmente instalada será probada y aprobada de acuerdo con “USA Safety Code for Mechanical Refrigeration”.

PROCEDIMIENTO:

Se realizará la instalación de acuerdo al catálogo y manual de fabricante, respetando las normativas aplicadas y recomendaciones del proveedor.

UNIDAD:

Unidad (U)

**CONSTRUCCIÓN DE LA REPOTENCIACIÓN DE LA UNIDAD EDUCATIVA DOLORES CACUANGO
PARROQUIA CANGAHUA CANTÓN CAYAMBE PROVINCIA PICHINCHA
BIRF-8542-LPN-OB-2020-013**

ESPECIFICACIONES TÉCNICAS

MATERIALES MINIMOS REQUERIDOS:

Unidad evaporadora Cassette 4 vía 36000 BTU/H. Inc Condensadora
Tacos de expansión 3/8" x 1"
Varillas roscada diámetro 3/8"
Rodelas planas
Tuercas diámetro 3/8"
Sifón.
Base de condensadora

EQUIPO MÍNIMO:

Herramienta menor,
Andamios metálicos.
Taladro de mano

MANO DE OBRA MÍNIMA CALIFICADA:

Inspector de obra (ESTRUCTURA OCUPACIONAL B3)
Técnico electromecánico de construcción (ESTRUCTURA OCUPACIONAL D2)
Peón (ESTRUCTURA OCUPACIONAL E2)

MEDICIÓN Y PAGO:

Una vez que el rubro haya sido ejecutado y recibido a satisfacción por fiscalización, este se pagará culminado el hito correspondiente.

409) 402024. TERMOSTATO DIGITAL PROGRAMABLE DE UNA ETAPA

DESCRIPCIÓN DEL RUBRO:

El termostato programable digital será operado independientemente con corriente de 24 Voltios CA. El termostato será compatible con sistemas multi-etapas convencionales o de bombas térmicas con un máximo de dos etapas de calefacción y una de aire acondicionado.

El termostato tendrá una pantalla con luz de fondo brillante, compuerta para las pilas frontal y una sub-base separada para facilitar la instalación.

Se debe colocar como mínimo tres sensores distribuidos estratégicamente y conectados al termostato digital para que estos censen cuando la temperatura se eleve y activen la unidad evaporadora.

Pantalla de cristal líquido con luz de fondo para fácil lectura de información.

Los termostatos deberán ser instalados con cajas plásticas de protección contra usuarios no autorizados, las mismas que serán de tipo transparentes con cerradura para instalación horizontal o vertical, según el modelo de termostato que se utilice.

El rango de control de temperatura será de 7° a 32°C(45° a 90°F), con una precisión de +/- .5°C (+/- 1°F), y rango de humedad relativa de 5% y 95%.

**CONSTRUCCIÓN DE LA REPOTENCIACIÓN DE LA UNIDAD EDUCATIVA DOLORES CACUANGO
PARROQUIA CANGAHUA CANTÓN CAYAMBE PROVINCIA PICHINCHA
BIRF-8542-LPN-OB-2020-013**

ESPECIFICACIONES TÉCNICAS

El termostato deberá incluir memoria no volátil para conservar las configuraciones del usuario, límites de temperatura ajustables, monitor de verificación del filtro, modo de recuperación adaptable y programa de valores predeterminados independientes de horas y temperaturas para calefacción y aire acondicionado.

PROCEDIMIENTO:

Se realizará la instalación de acuerdo a los catálogos y manuales del fabricante, respetando la normativa aplicable y las recomendaciones del proveedor.

UNIDAD:

Unidad (U).

MATERIALES MINIMOS REQUERIDOS:

Termostato de control de una etapa de enfriamiento
Caja de protección

EQUIPO MÍNIMO:

Herramienta menor
Andamio
Taladro de mano.
Cable concéntrico AWG 3 X 18

MANO DE OBRA MÍNIMA CALIFICADA:

Técnico mecánico electricista (Est. Oc. C1)
Ayudante de mecánico (Est. Oc. E2)
Inspector de Obra. (Est. Oc. B3)

MEDICIÓN Y PAGO:

Una vez que el rubro haya sido ejecutado y recibido a satisfacción por fiscalización, este se pagará culminado el hito correspondiente.

**410) 400771. TUBERÍA DE COBRE TIPO L 1/2", INCLUYE ACCESORIOS DE
INSTALACIÓN**

DESCRIPCIÓN DEL RUBRO:

Tubería de cobre rígida para el montaje de las líneas de glp, que se colocaran en la unidad educativa, la tubería será de tipo L, de diámetro nominal ½ pulg. Y espesor de pared de 0.040 pulg.

El Contratista construirá todo el sistema de distribución de refrigerante de acuerdo con los planos del proyecto, para lo cual suministrará todos los materiales que sean necesarios, ciñéndose a las especificaciones de materiales y montaje detallados a continuación.

Las tuberías para la instalación de GLP deben tener certificado de conformidad con norma, emitidos por el fabricante.

Las tuberías vistas de GLP deben ser señalizadas e identificadas de acuerdo a NTE INEN 435

En las instalaciones de GLP se debe realizar ensayos de estanqueidad con nitrógeno.

Además, deberá limpiar, proteger y mantener los sistemas hasta la entrega de la obra.

Cada unión se realizará con soldadura oxiacetilénica con soldadura de plata al 15%.

**CONSTRUCCIÓN DE LA REPOTENCIACIÓN DE LA UNIDAD EDUCATIVA DOLORES CACUANGO
PARROQUIA CANGAHUA CANTÓN CAYAMBE PROVINCIA PICHINCHA
BIRF-8542-LPN-OB-2020-013**

ESPECIFICACIONES TÉCNICAS

El Contratista Mecánico suministrará la mano de obra especializada para efectuar el montaje completo de la tubería y accesorios de cobre, aislamiento térmico, así como también las conexiones eléctricas necesarias de fuerza y control para su funcionamiento, desde la salida de la unidad exterior hasta las unidades interiores.

Todas las líneas de las tuberías deben instalarse con secciones completas, evitando tramos cortos. Se eliminará toda tensión indebida, evitando dobleces que entorpezcan el flujo normal.

Antes de empezar la instalación de la red de tuberías deberá tomarse mucho cuidado en la limpieza de los bordes cortados y en sellar las mismas para evitar el ingreso de suciedad en la red

La soldadura deberá realizarse con oxiacetilénica (Oxígeno: 3 – 5 Kg/cm², Acetileno: 0.1 – 0.2 Kg/cm²), no se aceptará GLP debido a la poca penetración de la soldadura, el material de aporte será varillas de cobre con un 15% de plata.

UNIDAD:

Metros (m).

MATERIALES MINIMOS REQUERIDOS:

Tubería tipo L de 1/2"

Accesorios de cobre

Anclajes para tubería,

Soldadura de Ag 15%

Pintura esmalte

EQUIPO MÍNIMO:

Herramienta menor

Taladro de mano

Andamios

Suelda oxiacetilénica

MANO DE OBRA MÍNIMA CALIFICADA:

Inspector de obra (ESTRUCTURA OCUPACIONAL B3)

Técnico electromecánico de construcción (ESTRUCTURA OCUPACIONAL D2)

Peón (ESTRUCTURA OCUPACIONAL E2)

MEDICIÓN Y PAGO:

Una vez que el rubro haya sido ejecutado y recibido a satisfacción por fiscalización, este se pagará culminado el hito correspondiente.

411) 401345. TUBERÍA DE COBRE FLEXIBLE ACR DIÁMETRO 3/8", INCLUYE AISLAMIENTO

401347. TUBERÍA DE COBRE FLEXIBLE DIÁMETRO 5/8", INCLUYE AISLAMIENTO

DESCRIPCIÓN DEL RUBRO:

Para la conducción de refrigerante entre las unidades evaporadoras y condensadoras se empleará tuberías de cobre, trefilada, templada y revenida de diámetros indicados en los planos. Esta tubería será flexible, se

**CONSTRUCCIÓN DE LA REPOTENCIACIÓN DE LA UNIDAD EDUCATIVA DOLORES CACUANGO
PARROQUIA CANGAHUA CANTÓN CAYAMBE PROVINCIA PICHINCHA
BIRF-8542-LPN-OB-2020-013**

ESPECIFICACIONES TÉCNICAS

suministrará en rollos, los cuales deben estar en fundas plásticas selladas, y con tapones en sus extremos, será obligación de fiscalización verificar esta condición de las tuberías antes de su instalación en obra.

En el momento de su instalación no se aceptará dobleces bruscos, golpes, ni picaduras en ningún tramo de la tubería de cobre.

Todas las tuberías de cobre tanto de líquido como de gas de refrigerante deberán ser aisladas de la intemperie, el recubrimiento del aislante será de espuma elastomérica de coeficiente de conductividad térmica menor o igual a 0.037 W/(m.K) de espesor 13 mm.

Los soportes de las tuberías de aire acondicionado serán colocados a una distancia de 2 metros como máximo, la tubería se debe colocar en tramos rectos, con segmentos de tuberías completos no se aceptará que se instale tubería en tramos cortos o remendados.

Para realizar las juntas se utilizará soldadura oxiacetilénica; el material de aporte será varillas de cobre con el 15% de plata, bajo ningún concepto se utilizará sopletes de GLP debido a su baja penetración.

Se deberá realizar pruebas de estanqueidad por cada línea instalada, esto se realizará antes de realizar la conexión de los equipos, se utilizará gas nitrógeno, y la presión de la prueba será de 1.5 veces la presión máxima a la que llegue el sistema, esto depende de los equipos, y por un periodo de mínimo de 24 horas.

MATERIALES MINIMOS REQUERIDOS:

Tuberías de acuerdo a la descripción del rubro
Accesorios de cobre
Anclajes para tubería,
Varillas de cobre al 15% de Ag
Tanque de Nitrógeno
Aislamiento elastomérico

EQUIPO MÍNIMO:

Herramienta menor
Taladro de mano
Andamios
Solda oxiacetilénica

MANO DE OBRA MÍNIMA CALIFICADA:

Inspector de obra (ESTRUCTURA OCUPACIONAL B3)
Técnico electromecánico de construcción (ESTRUCTURA OCUPACIONAL D2)
Peón (ESTRUCTURA OCUPACIONAL E2)

MEDICIÓN Y PAGO:

Una vez que el rubro haya sido ejecutado y recibido a satisfacción por fiscalización, este se pagará culminado el hito correspondiente.

**CONSTRUCCIÓN DE LA REPOTENCIACIÓN DE LA UNIDAD EDUCATIVA DOLORES CACUANGO
PARROQUIA CANGAHUA CANTÓN CAYAMBE PROVINCIA PICHINCHA
BIRF-8542-LPN-OB-2020-013**

ESPECIFICACIONES TÉCNICAS

**412) 400636. TUBERÍA DE DRENAJE DE PVC 1", ROSCADA, INCLUYE
ACCESORIOS**

DESCRIPCIÓN DEL RUBRO:

Se utilizará para la canalización de agua de condensado de las unidades evaporadoras del sistema de climatización, hasta los puntos de desagüe indicados en los planos.

PROCEDIMIENTO:

La tubería será de PVC rígida, fabricada por extracción, se deberá utilizar accesorios adecuados para cambio de direcciones, unión de tuberías, etc. estos accesorios serán fabricados mediante inyección en una sola pieza.

El diámetro nominal de la tubería será de una pulgada, con un espesor mínimo de 1.9mm, tubería tendrá una presión nominal de 2 MPa. Para la sujeción de la tubería se deberá utilizar soportes a una distancia de 2 metros.

La tubería se instalará con una pendiente de 0.5% como mínimo hacia el bajante de aguas lluvias más cercano como se indica en planos.

En los bajantes de aguas lluvias en que se vaya a conectar la tubería de desagüe de los equipos de climatización, se deberá dejar previsto una yee reducida de PVC tipo B, de 4 x 2, en la que se conectara la tubería de desagüe de los equipos de climatización, para hacer el sello del espacio anular que queda en las tuberías se utilizará un anillo de caucho concéntrico de 2 x 1 pulgadas.

UNIDAD:

Metro lineal (m).

MATERIALES MINIMOS REQUERIDOS:

Tubería PVC 1 pulgada roscada. Incluye accesorios

Aislamiento

Solvente para PVC

Pega para PVC

EQUIPO MÍNIMO

Herramienta menor

Andamio

Taladro

MANO DE OBRA MÍNIMA CALIFICADA:

Inspector de obra (ESTRUCTURA OCUPACIONAL B3)

Técnico electromecánico de construcción (ESTRUCTURA OCUPACIONAL D2)

Peón (ESTRUCTURA OCUPACIONAL E2)

MEDICIÓN Y PAGO:

Una vez que el rubro haya sido ejecutado y recibido a satisfacción por fiscalización, este se pagará culminado el hito correspondiente.

**CONSTRUCCIÓN DE LA REPOTENCIACIÓN DE LA UNIDAD EDUCATIVA DOLORES CACUANGO
PARROQUIA CANGAHUA CANTÓN CAYAMBE PROVINCIA PICHINCHA
BIRF-8542-LPN-OB-2020-013**

ESPECIFICACIONES TÉCNICAS

413) 401174. TUBERÍA PVC TIPO B EC 110MM, INCLUYE ACCESORIOS

DESCRIPCIÓN DEL RUBRO:

Se utilizará para la canalización de aire desde los ventiladores de baño hasta el exterior de los diferentes bloques como se indica en planos.

PROCEDIMIENTO:

La tubería será de uso sanitario de Poli vinil cloruro (PVC) rígido, de diámetro nominal 110 mm, el espesor de la pared del tubo será de 2.2 mm, de superficie interior lisa.

La unión en el ventilador se realizarán base a lo que el fabricante del mismo indique, para la unión en la caja porta louver se utilizará pega para PVC, para lo cual el anillo de la caja porta louver deberá tener la medida justa a la tubería, la tubería se sujetara por medio de soportes adecuados, no se aceptará que la sujeción definitiva sea por medio de alambre.

UNIDAD:

Metro lineal (m).

MATERIALES MINIMOS REQUERIDOS:

Tubería PVC tipo B, diam. 110mm. Inc. accesorios

Solvente para pvc

Pega para pvc

EQUIPO MÍNIMO:

Herramienta menor

Andamio

Taladro

MANO DE OBRA MÍNIMA CALIFICADA:

Inspector de obra (ESTRUCTURA OCUPACIONAL B3)

Peón (ESTRUCTURA OCUPACIONAL E2)

Plomero(ESTRUCTURA OCUPACIONAL D2)

MEDICIÓN Y PAGO:

Una vez que el rubro haya sido ejecutado y recibido a satisfacción por fiscalización, este se pagará culminado el hito correspondiente.

414) 400642. EXTRACTOR DE BAÑO DE 100CFM, 25 WATT, 110/1/60, FALSO PLAFÓN

DESCRIPCIÓN DEL RUBRO:

Se utilizará ventiladores de techo tipo plafón para la ventilación de baños interiores y pequeñas bodegas que debido a su frecuencia de uso no tiene gran demanda.

**CONSTRUCCIÓN DE LA REPOTENCIACIÓN DE LA UNIDAD EDUCATIVA DOLORES CACUANGO
PARROQUIA CANGAHUA CANTÓN CAYAMBE PROVINCIA PICHINCHA
BIRF-8542-LPN-OB-2020-013**

ESPECIFICACIONES TÉCNICAS

Estos ventiladores serán de operación silenciosa, se conectaran en paralelo con el sistema de iluminación de local, y se encenderán con el interruptor del mismo.

PROCEDIMIENTO:

Cada ventilador se colocara en coordinación del sistema de iluminación con el fin de evitar obstrucciones. Cada ventilador moverá 100 cfm de aire desde el interior de la habitación hasta el exterior por medio de tubería PVC, la descarga del ventilador será lateral de diámetro 110 mm, deberá estar provisto de un damper de fábrica, que se cierre cuando este no esté en uso, a fin de evitar que el aire exterior ingrese en la habitación, se proveerá de un solo color y modelo., la potencia oscila entre los 40watt a 60watt dependiendo de la marca que se instale., y capacidad 110/1/60hz.

La carcasa será de acero galvanizado, la rejilla será de metal, el motor tendrá aislamiento clase B, la hélice del ventilador será de polímero, el equipo tendrá certificación UL, FM, o similar. Para la sujeción del equipo se deberá seguir las recomendaciones del fabricante, en ningún caso se aceptará que el equipo se sujete con alambre.

El fiscalizador de obra deberá verificar estas características, previo, a la instalación de los mismos.

UNIDAD:

Unidad U

MATERIALES MINIMOS REQUERIDOS:

Extractor de Baño 100 cfm @ 0.10 swp; Aletas móviles. Inc. accesorios de instalación.

EQUIPO MÍNIMO:

Herramienta menor

Andamio

MANO DE OBRA MÍNIMA CALIFICADA:

Inspector de obra (ESTRUCTURA OCUPACIONAL B3)

Técnico electromecánico de construcción (ESTRUCTURA OCUPACIONAL D2)

Peón (ESTRUCTURA OCUPACIONAL E2)

MEDICIÓN Y PAGO:

Una vez que el rubro haya sido ejecutado y recibido a satisfacción por fiscalización, este se pagará culminado el hito correspondiente.

415) MEC-02. VENTILADOR DE EXTRACCIÓN TIPO HONGO 1500 CFM, 1 PULG C.A., 1,5 HP, 1200 RPM, 3/220/60, INCLUYE ARRANQUE Y PUESTA EN MARCHA.

MEC-01. VENTILADOR DE EXTRACCIÓN TIPO HONGO 1400 CFM, 1 PULG C.A., 1,5 HP, 220/3/60, INCLUYE ARRANQUE Y PUESTA EN MARCHA.

DESCRIPCIÓN DEL RUBRO:

Estos ventiladores se utilizarán para la extracción de aire del laboratorio de química y vapores de la campana de cocina.

**CONSTRUCCIÓN DE LA REPOTENCIACIÓN DE LA UNIDAD EDUCATIVA DOLORES CACUANGO
PARROQUIA CANGAHUA CANTÓN CAYAMBE PROVINCIA PICHINCHA
BIRF-8542-LPN-OB-2020-013**

ESPECIFICACIONES TÉCNICAS

Los ventiladores serán tipo hongo de tiro vertical, el rodete del ventilador será de aluminio, con aletas inclinadas hacia atrás, sin sobrecarga, el rodete será balanceado estática y dinámicamente de fábrica.

Las tolerancias entre el eje del ventilador y sus rodamientos serán de ajuste fino permitiendo que la vida útil de los rodamientos se alargue. Los rodamientos serán probados en fábrica y diseñados para manejo de aire.

La cubierta del ventilador será de aluminio y permitirá un fácil acceso al compartimiento del motor y la transmisión.

Para enfriar el motor el ventilador tendrá alerones de enfriamiento localizados encima de la rueda del ventilador permitiendo que pase aire por un intercooler de respiro, el cual se conectará directamente al compartimiento del motor.

Para reducir la vibración el ventilador deberá tener dos montantes independientes de neopreno, sobre los cuales ira montado el conjunto de la transmisión y el rodete.

Las poleas de transmisión deberán ser fundidas y permitirá la regulación, hasta el balance final del sistema. Las bandas serán libres de estática y resistente al aceite.

La admisión de aire entre la base y el cuerpo del ventilador será de una sola pieza. Este conjunto será soldado con un cordón de soldadura continuo asegurando un conjunto hermético.

Deberá tener un canal de drenaje, para el drenaje de agua grasa, etc. en un solo punto.

UNIDAD:

UNIDAD (U)

MATERIALES MINIMOS REQUERIDOS:

Ventilador de extracción tipo hongo de características del rubro. Inc(conexiones eléctricas y botonera off/on)

Base para ventilador

Lona anti vibratoria

EQUIPO MÍNIMO:

Herramienta menor

Taladro de mano

Andamios

MANO DE OBRA MÍNIMA CALIFICADA:

Inspector de obra (ESTRUCTURA OCUPACIONAL B3)

Técnico electromecánico de construcción (ESTRUCTURA OCUPACIONAL D2)

Peón (ESTRUCTURA OCUPACIONAL E2)

MEDICIÓN Y PAGO:

Una vez que el rubro haya sido ejecutado y recibido a satisfacción por fiscalización, este se pagará culminado el hito correspondiente.

**CONSTRUCCIÓN DE LA REPOTENCIACIÓN DE LA UNIDAD EDUCATIVA DOLORES CACUANGO
PARROQUIA CANGAHUA CANTÓN CAYAMBE PROVINCIA PICHINCHA
BIRF-8542-LPN-OB-2020-013**

ESPECIFICACIONES TÉCNICAS

416) MEC-03. VENTILADOR DE EXTRACCIÓN CENTRÍFUGO, TIPO CAJA DE 900 CFM @1.5" WG, 1HP, 1200 RPM, 1/ 220/60/. INCLUYE ARRANQUE Y PUESTA EN MARCHA.

DESCRIPCIÓN DEL RUBRO:

El Ventilador será centrífugo, de doble entrada y salida con aletas curvadas hacia adelante, diseñada para operación silenciosa. Los rodetes deberán ser balanceados estática y dinámicamente y montados sobre un eje común de acero maquinado en frío. Los cojinetes deberán ser de bolas autoalimentos, para trabajo pesado, de lubricación permanente y sellada.

La estructura de la caja está fabricada en lámina de acero galvanizada, la cual contará con una base rígida para montaje e izaje, puerta de inspección con cierres de presión, para el mantenimiento del motor y la transmisión.

La caja exterior del ventilador alojara el ventilador según sus dimensiones físicas, construida para trabajo a la intemperie con tol galvanizado de al menos 1 mm de espesor, con acabado en pintura de poliuretano u otras similares que garanticen un largo tiempo de vida y resistencia a la intemperie. Interiormente, las paredes de la caja porta ventilador estarán dotadas de aislamiento acústico en fibra de vidrio o poliuretano de 1 pulgada de espesor debidamente protegida para evitar la erosión del material de aislamiento acústico; la construcción de la caja porta ventilador deberá permitir la existencia de puertas de acceso que permitan la revisión y mantenimiento del ventilador.

Para la reducción de la vibración el ventilador tendrá bases de neopreno, solidarias al bastidor del equipo. El conjunto del motor y rodete se montara sobre una base independiente la cual se montara sobre las bases de neopreno.

El Motor será a prueba de goteo de agua, tipo NEMA, con protección térmica de sobrecarga, diseñado mecánica y electrónicamente para trabajo silencioso. La base del motor será diseñada para máxima rigidez y facilidad de ajuste a las bandas.

Para la unión de los ventiladores con el ducto se usara lona la cual ayudara a reducir la vibración.

Todas las unidades serán aprobadas por AMCA tanto en flujo de aire como en sonido de acuerdo a AMCA estándar 300 y Underwriters Laboratories Inc. (UL).

UNIDAD:

UNIDAD (U)

MATERIALES MINIMOS REQUERIDOS:

Ventilador de Extracción centrífugo , de 900 CFM @ 1,5" CA, Incluye motor de 1 HP, 220/3/60;Inc(conexiones eléctricas y botonera off/on)

Base del Ventilador

Lona anti vibratoria

EQUIPO MÍNIMO:

Andamios

Taladro

**CONSTRUCCIÓN DE LA REPOTENCIACIÓN DE LA UNIDAD EDUCATIVA DOLORES CACUANGO
PARROQUIA CANGAHUA CANTÓN CAYAMBE PROVINCIA PICHINCHA
BIRF-8542-LPN-OB-2020-013**

ESPECIFICACIONES TÉCNICAS

Herramienta menor

MANO DE OBRA MÍNIMA CALIFICADA:

Inspector de obra (ESTRUCTURA OCUPACIONAL B3)

Técnico electromecánico de construcción (ESTRUCTURA OCUPACIONAL D2)

Peón (ESTRUCTURA OCUPACIONAL E2)

MEDICIÓN Y PAGO:

Una vez que el rubro haya sido ejecutado y recibido a satisfacción por fiscalización, este se pagará culminado el hito correspondiente.

417) MEC-05. VENTILADOR DE EXTRACCIÓN CENTRÍFUGO, TIPO CAJA DE 1000 CFM @1"WG, 1HP, 1200 RPM, 1/ 220/60/. INCLUYE ARRANQUE Y PUESTA EN MARCHA

DESCRIPCIÓN DEL RUBRO:

El Ventilador será centrífugo, de doble entrada y salida con aletas curvadas hacia adelante, diseñada para operación silenciosa. Los rodetes deberán ser balanceados estática y dinámicamente y montados sobre un eje común de acero maquinado en frío. Los cojinetes deberán ser de bolas autoalimentes, para trabajo pesado, de lubricación permanente y sellada.

La estructura de la caja está fabricada en lámina de acero galvanizada, la cual contará con una base rígida para montaje e izaje, puerta de inspección con cierres de presión, para el mantenimiento del motor y la transmisión.

La caja exterior del ventilador alojara el ventilador según sus dimensiones físicas, construida para trabajo a la intemperie con tol galvanizado de al menos 1 mm de espesor, con acabado en pintura de poliuretano u otras similares que garanticen un largo tiempo de vida y resistencia a la intemperie. Interiormente, las paredes de la caja porta ventilador estarán dotadas de aislamiento acústico en fibra de vidrio o poliuretano de 1 pulgada de espesor debidamente protegida para evitar la erosión del material de aislamiento acústico; la construcción de la caja porta ventilador deberá permitir la existencia de puertas de acceso que permitan la revisión y mantenimiento del ventilador.

Para la reducción de la vibración el ventilador tendrá bases de neopreno, solidarias al bastidor del equipo. El conjunto del motor y rodete se montara sobre una base independiente la cual se montara sobre las bases de neopreno.

El Motor será a prueba de goteo de agua, tipo NEMA, con protección térmica de sobrecarga, diseñado mecánica y electrónicamente para trabajo silencioso. La base del motor será diseñada para máxima rigidez y facilidad de ajuste a las bandas.

Para la unión de los ventiladores con el ducto se usara lona la cual ayudara a reducir la vibración.

Todas las unidades serán aprobadas por AMCA tanto en flujo de aire como en sonido de acuerdo a AMCA estándar 300 y Underwriters Laboratories Inc. (UL).

**CONSTRUCCIÓN DE LA REPOTENCIACIÓN DE LA UNIDAD EDUCATIVA DOLORES CACUANGO
PARROQUIA CANGAHUA CANTÓN CAYAMBE PROVINCIA PICHINCHA
BIRF-8542-LPN-OB-2020-013**

ESPECIFICACIONES TÉCNICAS

UNIDAD:

UNIDAD (U)

MATERIALES MINIMOS REQUERIDOS:

Ventilador de Extracción centrífugo, de 1000 CFM @ 1" CA, Incluye motor de 1 HP, 220/3/60,Inc(conexiones eléctricas y botonera off/on)

Base del ventilador

Lona anti vibración

EQUIPO MÍNIMO:

Herramienta menor

Taladro de mano

Andamios

MANO DE OBRA MÍNIMA CALIFICADA:

Inspector de obra (ESTRUCTURA OCUPACIONAL B3)

Técnico electromecánico de construcción (ESTRUCTURA OCUPACIONAL D2)

Peón (ESTRUCTURA OCUPACIONAL E2)

MEDICIÓN Y PAGO:

Una vez que el rubro haya sido ejecutado y recibido a satisfacción por fiscalización, este se pagará culminado el hito correspondiente.

**418) MEC-06. VENTILADOR DE EXTRACCIÓN EN LÍNEA HELICOCENTRÍFUGO,
TIPO CAJA DE 200 CFM @0,25" WG, 169 W, 1200 RPM, 1/ 220/60/. INCLUYE
ARRANQUE Y PUESTA EN MARCHA**

DESCRIPCIÓN DEL RUBRO:

Este ventilador se utilizará para la extracción de la despensa en el área del comedor, es un ventilador de extracción en línea que será colocado dentro del área correspondiente de acuerdo al plano, el cual expulsará el aire viciado hacia el exterior a través de un louver.

Las tolerancias entre el eje del ventilador y sus rodamientos serán de ajuste fino permitiendo que la vida útil de los rodamientos se alargue. Los rodamientos serán probados en fábrica y diseñados para manejo de aire.

La cubierta del ventilador será de aluminio y permitirá un fácil acceso al compartimiento del motor y la transmisión.

Los ventiladores de extracción para ductos deben ser centrífugos en línea de transmisión directa. Serán contruidos de acero galvanizado con aplicación de pintura epóxica y caja de bornes externa, cuerpo-motor desmontable sin necesidad de desinstalar los acoples de ductos rectangulares.

Bajo nivel de ruido, con rodamientos a bolas de engrase permanente y protector térmico, con turbina centrífuga y hélices fabricadas en ABS, montada directamente en el motor.

Juntas de goma en impulsión y descarga, para absorber las vibraciones. Motor de inducción asíncrono monofásico, de fácil instalación y mantenimiento.

**CONSTRUCCIÓN DE LA REPOTENCIACIÓN DE LA UNIDAD EDUCATIVA DOLORES CACUANGO
PARROQUIA CANGAHUA CANTÓN CAYAMBE PROVINCIA PICHINCHA
BIRF-8542-LPN-OB-2020-013**

ESPECIFICACIONES TÉCNICAS

Cada ventilador deberá llevar fijada una placa del fabricante con el número de modelo y un número de serie individual para su identificación en un futuro.

UNIDAD:

UNIDAD (U)

MATERIALES MINIMOS REQUERIDOS:

Ventilador Helicocentrífugo en línea de 200 CFM .
Lona anti vibración

EQUIPO MÍNIMO:

Herramienta menor
Taladro de mano
Andamio

MANO DE OBRA MÍNIMA CALIFICADA:

Inspector de obra (ESTRUCTURA OCUPACIONAL B3)
Técnico electromecánico de construcción (ESTRUCTURA OCUPACIONAL D2)
Peón (ESTRUCTURA OCUPACIONAL E2)

MEDICIÓN Y PAGO

Una vez que el rubro haya sido ejecutado y recibido a satisfacción por fiscalización, este se pagará culminado el hito correspondiente.

419) MEC-04. VENTILADOR DE SUMINISTRO CENTRÍFUGO, TIPO CAJA DE 1200 CFM @1"WG, 1 HP, 1200 RPM, 1/ 220/60/. INCLUYE ARRANQUE Y PUESTA EN MARCHA. INCLUYE FILTRO MERV 8.

DESCRIPCIÓN DEL RUBRO:

Para el suministro de aire del laboratorio de química y para la campana compensada del comedor se utilizará un ventilador de centrífugo para exteriores.

Se instalará cajas de ventilación con ventilador centrífugo con rodetes de álabes curvos adelantados.

El Ventilador será centrífugo, de doble entrada y salida con aletas curvadas hacia adelante, diseñada para operación silenciosa. Los rodetes deberán ser balanceados estática y dinámicamente y montados sobre un eje común de acero maquinado en frío. Los cojinetes deberán ser de bolas autoalimentes, para trabajo pesado, de lubricación permanente y sellada.

La estructura de la caja está fabricada en lámina de acero galvanizada, la cual contará con una base rígida para montaje e izaje, puerta de inspección con cierres de presión, para el mantenimiento del motor y la transmisión.

La caja exterior del ventilador alojara el ventilador según sus dimensiones físicas, construida para trabajo a la intemperie con tol galvanizado de al menos 1 mm de espesor, con acabado en pintura de poliuretano u

**CONSTRUCCIÓN DE LA REPOTENCIACIÓN DE LA UNIDAD EDUCATIVA DOLORES CACUANGO
PARROQUIA CANGAHUA CANTÓN CAYAMBE PROVINCIA PICHINCHA
BIRF-8542-LPN-OB-2020-013**

ESPECIFICACIONES TÉCNICAS

otras similares que garanticen un largo tiempo de vida y resistencia a la intemperie. Interiormente, las paredes de la caja porta ventilador estarán dotadas de aislamiento acústico en fibra de vidrio o poliuretano de 1 pulgada de espesor debidamente protegida para evitar la erosión del material de aislamiento acústico; la construcción de la caja porta ventilador deberá permitir la existencia de puertas de acceso que permitan la revisión y mantenimiento del ventilador.

Para la reducción de la vibración el ventilador tendrá bases de neopreno, solidarias al bastidor del equipo. El conjunto del motor y rodete se montara sobre una base independiente la cual se montara sobre las bases de neopreno.

El Motor será a prueba de goteo de agua, tipo NEMA, con protección térmica de sobrecarga, diseñado mecánica y electrónicamente para trabajo silencioso. La base del motor será diseñada para máxima rigidez y facilidad de ajuste a las bandas.

El ventilador deberá tener un compartimento para filtro del 30% de eficiencia, el área de estos filtros deberá ser tal que garanticen el correcto paso del aire

Para la unión de los ventiladores con el ducto se usara lona la cual ayudara a reducir la vibración.

Todas las unidades serán aprobadas por AMCA tanto en flujo de aire como en sonido de acuerdo a AMCA estándar 300 y Underwriters Laboratories Inc. (UL).

UNIDAD:

Unidad (U).

MATERIALES MINIMOS REQUERIDOS:

Ventilador de suministro centrífugo, tipo caja de 1200 CFM @1.5"WG, 1HP, 1200 RPM, 1/ 115/60/. Inc (conexiones eléctricas y botonera off/on)

Filtro MERV 8

Lona anti vibración.

Base para el ventilador

EQUIPO

Herramienta menor

Andamios

Taladro

MANO DE OBRA MÍNIMA CALIFICADA:

Inspector de obra (ESTRUCTURA OCUPACIONAL B3)

Técnico electromecánico de construcción (ESTRUCTURA OCUPACIONAL D2)

Peón (ESTRUCTURA OCUPACIONAL E2)

MEDICIÓN Y PAGO:

Una vez que el rubro haya sido ejecutado y recibido a satisfacción por fiscalización, este se pagará culminado el hito correspondiente.

**CONSTRUCCIÓN DE LA REPOTENCIACIÓN DE LA UNIDAD EDUCATIVA DOLORES CACUANGO
PARROQUIA CANGAHUA CANTÓN CAYAMBE PROVINCIA PICHINCHA
BIRF-8542-LPN-OB-2020-013**

ESPECIFICACIONES TÉCNICAS

ESPECIFICACIONES DE INGENIERÍA AMBIENTAL

**CONSTRUCCIÓN DE LA REPOTENCIACIÓN DE LA UNIDAD EDUCATIVA DOLORES CACUANGO
PARROQUIA CANGAHUA CANTÓN CAYAMBE PROVINCIA PICHINCHA
BIRF-8542-LPN-OB-2020-013**

ESPECIFICACIONES TÉCNICAS

420) 196006. CERRAMIENTO PROVISIONAL DE YUTE PARA LA OBRA.

DESCRIPCIÓN.

Para este rubro se entiende el conjunto de acciones que tendrá que ejecutar el constructor para acarreo y montaje del cerramiento provisional con tela plastificada y pingos, que garantice seguridad e independencia del área que va a ser intervenida dentro del predio.

DURANTE LA EJECUCIÓN.

Protegerá y dará independencia a los trabajos que se realicen dentro del predio, se realizará mantenimiento durante la obra para mantener en perfectas condiciones el cerramiento.

MEDICIÓN Y PAGO.

Una vez que el rubro haya sido ejecutado y recibido a satisfacción por fiscalización, este se pagará culminado el hito correspondiente.

Unidad: Metro

Equipo: Herramienta Menor

Mano Obra: Peón en general (estr.oc e2), Albañil (estr.oc d2), Inspector (estr.oc b3)

Materiales: Clavos, Pingos, Lona Verde

421) 197267. AFICHES INFORMATIVOS.

DESCRIPCIÓN.

Con la implementación de este rubro se busca proporcionar a los moradores del sector una adecuada difusión de los trabajos a realizarse y de los beneficios que su ejecución del proyecto. Contendrá la información necesaria para la difusión del proyecto a ejecutarse, la información debe ser clara y precisa.

REQUERIMIENTOS PREVIOS

Se considerará el uso de afiches cuyo formato de tamaño sea A3. El diseño del afiche informativo debe ser aprobado previamente el fiscalizador de obra.

DURANTE LA EJECUCIÓN.

Los afiches se colocarán en tiendas y casas cercanas al sector.

Los afiches poseerán las siguientes características:

Este tipo de afiche puede ser presentado sólo con imágenes y texto, en síntesis, para lo cual se recomienda letras grandes sobre fondo de color contrastante. Los textos deberán proporcionar sólo la información indispensable, referente a nombre y beneficios del proyecto, características de las Unidades de Milenio, responsabilidad ambiental en la ejecución de los trabajos, etc.

MEDICIÓN Y PAGO

Una vez que el rubro haya sido ejecutado y recibido a satisfacción por fiscalización, este se pagará culminado el hito correspondiente.

**CONSTRUCCIÓN DE LA REPOTENCIACIÓN DE LA UNIDAD EDUCATIVA DOLORES CACUANGO
PARROQUIA CANGAHUA CANTÓN CAYAMBE PROVINCIA PICHINCHA
BIRF-8542-LPN-OB-2020-013**

ESPECIFICACIONES TÉCNICAS

Unidad: Unidad (u)

Equipo: Herramienta Menor

Mano Obra: Peón en general (estr.oc e2)

Materiales: Afiches

422) 197270. TRÍPTICOS INFORMATIVOS A4 A COLOR.

DESCRIPCIÓN.

Con la implementación de este rubro se busca proporcionar a moradores del sector una adecuada difusión de los trabajos a realizarse y de los beneficios que su ejecución del proyecto.

REQUERIMIENTOS PREVIOS.

Se realizarán folletos a color en un formato A4 en papel bond de al menos 90gr. como tríptico doblado en 3 partes.

DURANTE LA EJECUCIÓN.

Los trípticos serán entregados en las charlas de socialización/concienciación o mediante los promotores sociales durante sus recorridos diarios. El folleto o tríptico debe contener al menos la siguiente información:

- Datos generales del proyecto
- Imagen del proyecto
- Características del proyecto
- Beneficios potenciales
- Posibles molestias y medidas para su control
- Mantenimiento y cuidado de la infraestructura.

MEDICIÓN Y PAGO.

Una vez que el rubro haya sido ejecutado y recibido a satisfacción por fiscalización, este se pagará culminado el hito correspondiente.

Unidad: Unidad (u)

Equipo: Herramienta Menor

Mano Obra: Peón en general (estr.oc e2)

Materiales: Elaboración de trípticos hoja A4

423) 197272. LETRERO INFORMATIVO DE OBRA 6.00 X 4.00 M

DESCRIPCIÓN.

**CONSTRUCCIÓN DE LA REPOTENCIACIÓN DE LA UNIDAD EDUCATIVA DOLORES CACUANGO
PARROQUIA CANGAHUA CANTÓN CAYAMBE PROVINCIA PICHINCHA
BIRF-8542-LPN-OB-2020-013**

ESPECIFICACIONES TÉCNICAS

Para mantener informados a los moradores del barrio y ciudadanía sobre la ejecución del proyecto, se colocará un letrero informativo que deberá contener el nombre del proyecto, monto de inversión, contratante, la empresa contratada y la empresa fiscalizadora.

DURANTE LA EJECUCIÓN

Los letreros informativos poseerán las siguientes características: Valla metálica de 6mts x 4mts, parantes de 8mts con tubo estructural de 4" x 2mm con refuerzo intermedio con tubo 2" x 2mm. Se utilizará pintura uniprimen, su colocación será con pernos de 7/2x5/8 y rodela.

El texto será con lona STABSLEX con resolución de 1440 de DPI tintas solvente con protección UV full color. Se requerirán 12 m de lona STABSLEX y 12 m de vinil con las mismas características de la lona. Sujeción a superficie plana vertical mediante tirafondos o afianzada con alambre galvanizado.

Para su instalación se considerará plintos de hormigón de 0.30m x 0.30m x 1,00m.

EJECUCIÓN Y COMPLEMENTACIÓN

El letrero informativo será colocado donde el Fiscalizador lo designe y una vez finalizada la obra el letrero debe ser retirado y entregado a la entidad contratante.

MEDICIÓN Y PAGO

Una vez que el rubro haya sido ejecutado y recibido a satisfacción por fiscalización, este se pagará culminado el hito correspondiente.

Unidad: Unidad (u)

Equipo: Herramienta Menor, Soldadora eléctrica 300 A, Andamio, Camioneta 2000cc doble tracción

Mano Obra: Peón en general (estr.oc e2), Albañil (estr.oc d2), Hojalatero (estr. oc. d2) , Peón de hojalatero (estr. oc. e2) , Inspector (estr.oc b3)

Materiales: Rótulo informativo de obra de 4,0 x 6,0 m, Hormigón premezclado $f'c=210\text{kg/cm}^2$, Electrodo Suelda # 6011 1/8_ D= 5 mm.

424) 197361. BATERÍAS SANITARIAS PROVISIONALES.

DESCRIPCIÓN.

Para mantener durante la obra una higiene adecuada trabajadores y personal técnico, se ha previsto la colocación de baterías sanitarias portátiles, las mismas que se ubicarán en lugares estratégicos designados previamente para la ejecución de la obra.

REQUERIMIENTOS PREVIOS

Estas baterías serán de uso exclusivo de los trabajadores y personal técnico, donde no se considerará como mínimo el alquiler de 2 baterías mensuales, durante todo el periodo de construcción.

DURANTE LA EJECUCIÓN

Es responsabilidad del contratista, el mantenimiento, limpieza y cuidado de la batería sanitaria portátil. Los recipientes de recolección de aguas servidas de estas baterías sanitarias contarán con una tapa hermética que impida la proliferación de vectores y/o derrame de desechos almacenados. Su ubicación estará en función de los frentes de trabajo y las necesidades de la obra. Por lo menos una vez a la semana se tendrá

**CONSTRUCCIÓN DE LA REPOTENCIACIÓN DE LA UNIDAD EDUCATIVA DOLORES CACUANGO
PARROQUIA CANGAHUA CANTÓN CAYAMBE PROVINCIA PICHINCHA
BIRF-8542-LPN-OB-2020-013**

ESPECIFICACIONES TÉCNICAS

que realizar la evacuación de los recipientes o tanques, los mismos que podrán ser desmontados o succionados, y su contenido vaciado en lugares autorizados para dicho fin. Los recipientes o tanques poseerán las siguientes características:

- La batería sanitaria será en polietileno con cubierta translúcida en el techo que permita el ingreso de la luz natural.
- La Unidad sanitaria portátil no necesita conexión a tuberías.
- La batería sanitaria portátil será de 2.20m de alto con un ancho de 1.05m y una profundidad de 1.05m.
- Debe tener un tanque de desechos totalmente desmontable cuya capacidad mínima sea de 80 galones, que permita la evacuación y limpieza.

EJECUCIÓN Y COMPLEMENTACIÓN

Con la finalidad de evitar malestares al personal que use dichas baterías, se estima pertinente la utilización de químicos biodegradables, que inhiben la generación de malos olores.

Este rubro se pagará por mes de alquiler del número de baterías consideradas para el proyecto, con el precio establecido en el contrato.

Unidad: Unidad (U)

Equipo: Herramienta menor

Mano Obra: Peón en general (estr.oc e2)

Materiales: Baterías sanitarias y duchas y pozo séptico provisional

425) 198505. MONITOREO DE RUIDO AMBIENTAL.

DESCRIPCIÓN.

El monitoreo de ruido del proyecto se lo realizara con un sonómetro.

DURANTE LA EJECUCIÓN.

El técnico especialista realizara mediciones con el sonómetro de acuerdo con las actividades que se vayan desarrollando en la ejecución del proyecto.

MEDICIÓN Y PAGO.

Una vez que el rubro haya sido ejecutado y recibido a satisfacción por fiscalización, este se pagará culminado el hito correspondiente.

Unidad: Unidad (u)

Equipo: Herramienta Menor,

Mano Obra: Laboratorista 1 Experiencia de hasta 7 años (estr.oc. c2)

Materiales: Monitoreo ambiental

**CONSTRUCCIÓN DE LA REPOTENCIACIÓN DE LA UNIDAD EDUCATIVA DOLORES CACUANGO
PARROQUIA CANGAHUA CANTÓN CAYAMBE PROVINCIA PICHINCHA
BIRF-8542-LPN-OB-2020-013**

ESPECIFICACIONES TÉCNICAS

426) 199510. SEÑALIZACIÓN DE SEGURIDAD FORMATO A4.

DESCRIPCIÓN.

La señalización de seguridad Formato A4 tiene como misión llamar la atención sobre los objetos o situaciones que pueden provocar peligros, así como para indicar el emplazamiento de dispositivos y equipos que tengan importancia desde el punto de vista de seguridad de los centros de trabajo.

REQUERIMIENTOS PREVIOS.

El letrero será diseñado con material acrílico de alta resistencia, las dimensiones de 0.210 x 0.297, flexibles, colores de alta resolución, estilo artificial, forma rectangular, grosor de 0.5 cm, deberán contener agujeros pequeños en los costados al momento de ser colocados en paredes con tacos plástico.

DURANTE LA EJECUCIÓN.

El lugar de instalación de la señalética deberá ser bien iluminado, ser accesible y fácilmente visible.

EJECUCIÓN Y COMPLEMENTACIÓN.

La temática particular para cada tipo de señalética, así como el número y ubicación estarán contemplados por el criterio de la fiscalización.

MEDICIÓN Y PAGO.

Una vez que el rubro haya sido ejecutado y recibido a satisfacción por fiscalización, este se pagará culminado el hito correspondiente.

Unidad: Unidad (u)

Equipo: Herramienta Menor,

Mano Obra: Peón en general (estr.oc e2), Inspector (estr.oc b3)

Materiales: Señalética interior fotoluminiscente en acrílico de 30x20cm, Taco fisher con tornillo

427) 199519. AGUA PARA CONTROL DE POLVO.

DESCRIPCIÓN.

Este trabajo consistirá en la aplicación de un paliativo para controlar el polvo que se produzca, como consecuencia de las actividades de construcción. Para su aplicación se deberá considerar las condiciones climáticas, especialmente en verano.

REQUERIMIENTOS PREVIOS.

El agua será distribuida de manera uniforme a través de una manija conectada previamente a la red de la Unidad Educativa equipado con un sistema de rociadores.

**CONSTRUCCIÓN DE LA REPOTENCIACIÓN DE LA UNIDAD EDUCATIVA DOLORES CACUANGO
PARROQUIA CANGAHUA CANTÓN CAYAMBE PROVINCIA PICHINCHA
BIRF-8542-LPN-OB-2020-013**

ESPECIFICACIONES TÉCNICAS

DURANTE LA EJECUCIÓN.

Se debe regar el suelo con una frecuencia de 3 veces por semana.
La aspersión de agua tendrá que realizarse durante toda la etapa de ejecución.

EJECUCIÓN Y COMPLEMENTACIÓN

La fiscalización dispondrá la frecuencia final de aspersión del agua de acuerdo con las condiciones climáticas del sector.

MEDICIÓN Y PAGO

Una vez que el rubro haya sido ejecutado y recibido a satisfacción por fiscalización, este se pagará culminado el hito correspondiente.

Unidad: Metro Cúbico

Equipo: Tanquero

Mano Obra: Chofer (estr.oc. c1), Peón en general (estr.oc e2)

Materiales: Agua para control de polvo

428) 199521. ÁREA DE ALMACENAMIENTO DE COMBUSTIBLE INCLUYE CUBETO.

DESCRIPCIÓN.

Con la finalidad de albergar de una forma segura y tecnificada el combustible y aceites a ocupar se deberá contar con una bodega provisional especialmente concebida para este fin, considerando que estos materiales por sus características inflamables deben permanecer alejados de cualquier fuente de ignición o chispa.

REQUERIMIENTOS PREVIOS

Al contorno de toda la bodega y como medida preventiva se construirá una barrera de protección. Se ubicará en un lugar apartado de las áreas de trabajo para prevenir accidentes.

DURANTE LA EJECUCIÓN

Se dará estricto cumplimiento a lo requerimientos previos, Almacenamiento y Manejo de combustibles y aceites. Se mantendrá una adecuada rotulación tanto preventiva como prohibitiva.

EJECUCIÓN Y COMPLEMENTACIÓN

Con la finalidad de minimizar el riesgo de ignición del combustible por carga electrostática en el piso, se deberá mantener las canecas o envases de contención en parihuelas de madera.

MEDICIÓN Y PAGO

Una vez que el rubro haya sido ejecutado y recibido a satisfacción por fiscalización, este se pagará culminado el hito correspondiente.

Unidad: Metro cuadrado (m2)

Equipo: Herramienta Menor, Concretera 1 saco

**CONSTRUCCIÓN DE LA REPOTENCIACIÓN DE LA UNIDAD EDUCATIVA DOLORES CACUANGO
PARROQUIA CANGAHUA CANTÓN CAYAMBE PROVINCIA PICHINCHA
BIRF-8542-LPN-OB-2020-013**

ESPECIFICACIONES TÉCNICAS

Mano Obra: Peón en general (estr.oc e2), Albañil (estr.oc d2), Maestro mayor de ejecución de obra (estr.oc c1)

Materiales: Plancha de zinc de 12", Tirafondos, Geomembrana polietileno 1.50mm, Malla electrosoldada r-64, Tubo galvanizado 2" x 6 m (postes), Pintura anticorrosiva (cromato zinc), Cemento, Arena, Ripio, Agua

429) 199525. BOTIQUÍN DE PRIMEROS AUXILIOS.

DESCRIPCIÓN.

Como parte de la protección a los trabajadores, el Contratista debe mantener en la obra un botiquín de primeros auxilios.

DURANTE LA EJECUCIÓN

En caso de que el accidente sea de mayor intensidad, se realizará el aviso inmediato a Emergencias para su traslado a un hospital o centro de salud más cercano.

Los botiquines poseerán las siguientes características:

Los medicamentos mínimos que se deberán considerar para equipar el botiquín para atención de primeros auxilios se indican a continuación:

MEDICAMENTOS UNIDAD CANTIDAD

Vendajes adhesivos (curitas) u 60

Frascos de 100 ml de unguento para quemaduras u 4

Litro de agua oxigenada u 1

Alcohol yodado (1 lt) u 2

Alcohol antiséptico u 2

Vendas de 6 cm de ancho u 8

Algodón estéril gr 400

Gaza para limpieza fundas 5

Gel para aliviar el dolor (250 mg) u 4

Guantes par 2

Curitas u 10

EJECUCIÓN Y COMPLEMENTACIÓN.

Fiscalización realizará un chequeo semanal del botiquín de primeros auxilios, para verificar su estado y que se encuentre completo.

MEDICIÓN Y PAGO.

Una vez que el rubro haya sido ejecutado y recibido a satisfacción por fiscalización, este se pagará culminado el hito correspondiente.

Unidad: Unidad (u)

**CONSTRUCCIÓN DE LA REPOTENCIACIÓN DE LA UNIDAD EDUCATIVA DOLORES CACUANGO
PARROQUIA CANGAHUA CANTÓN CAYAMBE PROVINCIA PICHINCHA
BIRF-8542-LPN-OB-2020-013**

ESPECIFICACIONES TÉCNICAS

Equipo: Herramienta Menor,

Mano Obra: Peón en general (estr.oc e2)

Materiales: Botiquín de primeros auxilios, Sujetador metálico incluye accesorios

**430) 199526. ÁREA PARA ALMACENAMIENTO TEMPORAL DE DESECHOS
SOLIDOS.**

DESCRIPCIÓN.

Su uso se requiere para realizar un correcto almacenamiento de los desechos sólidos que genere el personal durante la ejecución de la obra.

REQUERIMIENTOS PREVIOS.

A los tachos se le pasará anticorrosivo, para luego cubrirlo con pintura de la misma característica, llevará soportes en la base hecha con tol galvanizado y de igual forma se reforzará dicha base con varilla entretejida de ¼ de milímetros, para evitar el desfonde del tacho al momento de levantarlo para evacuar su contenido.

DURANTE LA EJECUCIÓN

Los tachos estarán dispuestos de a tres unidades tanto en el frente, lateral y parte posterior de la construcción. El tipo de desechos a almacenar estará en función de la clasificación establecida en el Plan de Manejo Ambiental, subprograma de Manejo de Desechos sólidos para la fase de construcción. Cada tacho deberá estar rotulado con el tipo de desecho a almacenar. Los tachos poseerán las siguientes características: Se deberá contar con tanques herméticos metálicos con una capacidad de 55 galones en buen estado.

EJECUCIÓN Y COMPLEMENTACIÓN

Los recipientes contarán con una tapa hermética que impida la proliferación de vectores y/o derrame de desechos almacenados. Su ubicación estará en función de los frentes de trabajo y las necesidades de la obra.

MEDICIÓN Y PAGO

Una vez que el rubro haya sido ejecutado y recibido a satisfacción por fiscalización, este se pagará culminado el hito correspondiente.

Unidad: Metro cuadrado (m2)

Equipo: Herramienta Menor, Concretera 1 saco

Mano Obra: Peón en general (estr.oc e2), Albañil (estr.oc d2), Maestro mayor de ejecución de obra (estr.oc c1)

Materiales: Plancha de zinc de 12", Tirafondos, Geomembrana polietileno 1.50mm, Malla electrosoldada r-64, Tubo galvanizado 2" x 6 m (postes), Pintura anticorrosiva (cromato zinc), Cemento, Arena, Ripio, Agua

**CONSTRUCCIÓN DE LA REPOTENCIACIÓN DE LA UNIDAD EDUCATIVA DOLORES CACUANGO
PARROQUIA CANGAHUA CANTÓN CAYAMBE PROVINCIA PICHINCHA
BIRF-8542-LPN-OB-2020-013**

ESPECIFICACIONES TÉCNICAS

431) 199528. CHARLAS DE SOCIALIZACIÓN, CONCIENCIACIÓN Y EDUCACIÓN

**AMBIENTAL A LA COMUNIDAD
DESCRIPCIÓN.**

Las charlas se encuentran encaminadas a dar a conocer a la población adyacente sobre los trabajos que se encuentran ejecutándose, medidas de seguridad empleada, beneficios a la comunidad, y para solventar las inquietudes que puedan suscitarse.

MEDICIÓN Y PAGO

Las charlas se medirán y se pagar por unidad.

Unidad: Unidad (u)

Equipo: Herramienta Menor, Equipo de Audio y Video

Mano Obra: Técnico ambiental y seguridad industrial

Materiales: Hojas Volantes, Papelógrafos tamaño A0, Marcadores

**432) 199529. CHARLAS DE CAPACITACIÓN AL PERSONAL (MANEJO
AMBIENTAL Y**

**SEGURIDAD INDUSTRIAL)
DESCRIPCIÓN.**

Estas charlas están orientadas a capacitar al personal para el manejo de los aspectos ambientales y los riesgos asociados al desarrollo de sus actividades.

MEDICIÓN Y PAGO

Las charlas se medirán y se pagara por unidad.

Unidad: Unidad (u)

Equipo: Herramienta Menor, Equipo de Audio y Video

Mano Obra: Técnico ambiental y seguridad industrial

Materiales: Hojas Volantes, Papelógrafos tamaño A0, Marcadores

433) 199530. CONOS DE SEGURIDAD REFRACTIVOS.

DESCRIPCIÓN.

Los conos son mecanismo empleados para informar tanto a peatones y/o conductores, en el interior de la obra, como en los exteriores sobre una delimitación o restricción del paso o advertencia de ejecución de actividades, con la finalidad de prevenir accidentes.

**CONSTRUCCIÓN DE LA REPOTENCIACIÓN DE LA UNIDAD EDUCATIVA DOLORES CACUANGO
PARROQUIA CANGAHUA CANTÓN CAYAMBE PROVINCIA PICHINCHA
BIRF-8542-LPN-OB-2020-013**

ESPECIFICACIONES TÉCNICAS

DURANTE LA EJECUCIÓN.

Los conos serán colocados en frente del sitio en donde se desee restringir el paso o dar la información pertinente. Por su fácil transporte se los podrá ir colocando en función de las necesidades en obra. Los conos deberán cumplir con las siguientes especificaciones: Manufacturados en PVC (policloruro de vinilo) Color anaranjado brillante, con protección ultravioleta para evitar su pronta decoloración. Tendrá 2 franjas reflexivas de 15 cm (superior) y 10 cm (la inferior), para facilitar su visualización. Altura requerida de 90 cm. Base incorporada al cuerpo mismo del cono. La base puede ser cuadrada con una longitud aproximada de 345 mm y de espesor de 25 mm. peso mínimo para los conos será de 2 kg. para evitar su caiga por efecto del viento.

MEDICIÓN Y PAGO

Una vez que el rubro haya sido ejecutado y recibido a satisfacción por fiscalización, este se pagará culminado el hito correspondiente.

Unidad: Unidad (u)

Equipo: -

Mano Obra: Peón en general (estr.oc e2)

Materiales: Cono de seguridad 17 cm de alto con cinta reflectiva

434) 199533. CINTA DE SEÑALIZACIÓN CON BARRERA MÓVIL.

DESCRIPCIÓN.

Con el fin de aislar las zonas demarcadas para la ejecución de los trabajos y evitar accidentes en la circulación vehicular y peatonal, se utilizarán barreras móviles de cinta plástica reflectiva.

REQUERIMIENTOS PREVIOS

Las barreras de cinta plástica reflectiva se colocarán en las longitudes y sitios que las necesidades de construcción de las obras lo requieran o en los sitios indicados por el Fiscalizador. Las señalizaciones con barreras móviles poseerán las siguientes características: Las barreras estarán formadas por una banda horizontal de cinta reflectiva de polietileno, calibre 4, de diez (10) centímetros de ancho, con franjas alternadas de color “anaranjado y negro” o “amarillo y negro” con la leyenda “PELIGRO” que proporcionen la máxima visibilidad, sostenida a intervalos regulares por soportes verticales de 1.50 m de altura y 2” de diámetro con cintas reflectiva y con base de hormigón R = 0.25 cm e = 0.15 cm para su soporte, cada elemento estará como máximo a 3 m

EJECUCIÓN Y COMPLEMENTACIÓN

Los elementos integrantes de las barreras serán aprobados previamente por el Fiscalizador; el mantenimiento de estos estará a cargo del Contratista, quien los reemplazará cuando por efectos de su uso se encuentren deteriorados a juicio del Fiscalizador.

MEDICIÓN Y PAGO

Una vez que el rubro haya sido ejecutado y recibido a satisfacción por fiscalización, este se pagará culminado el hito correspondiente.

**CONSTRUCCIÓN DE LA REPOTENCIACIÓN DE LA UNIDAD EDUCATIVA DOLORES CACUANGO
PARROQUIA CANGAHUA CANTÓN CAYAMBE PROVINCIA PICHINCHA
BIRF-8542-LPN-OB-2020-013**

ESPECIFICACIONES TÉCNICAS

Unidad: Metro (m)

Equipo: Herramienta menor

Mano Obra: Peón en general (estr.oc e2)

Materiales: Cinta demarcatoria (leyenda "PELIGRO"), Poste 2" pvc con cinta reflectiva h = 1.50 con base de hormigon R = 0.25 cm

435) 199535. CERRAMIENTO PROVISIONAL PARA DISPOSICIÓN DE ESCOMBROS.

DESCRIPCIÓN.

Para este rubro se entiende el conjunto de operaciones que tendrá que ejecutar el constructor para acarreo y montaje del cerramiento provisional con tela plastificada y pingos, que garantice seguridad e independencia del área para disposición de escombros. Con la finalidad de centralizar todos los escombros, que por su tamaño y características físicas no se los pueda almacenar en los contenedores de basura común, se los destinará a un área específica delimitada en forma provisional hasta su posterior desalojo al sitio indicado por fiscalización y autorizado por el GAD.

DURANTE LA EJECUCIÓN.

Entre los principales escombros a centralizar se tiene: sacos vacíos de cemento, escombros pétreos como arena o tierra sucia, ladrillos o tabiques rotos, restos de madera, etc.

MEDICIÓN Y PAGO

Una vez que el rubro haya sido ejecutado y recibido a satisfacción por fiscalización, este se pagará culminado el hito correspondiente.

Unidad: Metro

Equipo: Herramienta Menor

Mano Obra: Peón en general (estr.oc e2), Albañil (estr.oc d2), Inspector (estr.oc b3)

Materiales: Aceite quemado, Clavos, Pingos, Lona Verde

436) 199550. SEÑALIZACIÓN DE SEGURIDAD TIPO PEDESTAL DE 1,20X0,60.

DESCRIPCIÓN.

Trata sobre la implementación de una adecuada señalización con temas alusivos a la prevención y control de las actividades humanas a fin de evitar deterioros ambientales en las zonas de trabajo de la obra.

**CONSTRUCCIÓN DE LA REPOTENCIACIÓN DE LA UNIDAD EDUCATIVA DOLORES CACUANGO
PARROQUIA CANGAHUA CANTÓN CAYAMBE PROVINCIA PICHINCHA
BIRF-8542-LPN-OB-2020-013**

ESPECIFICACIONES TÉCNICAS

REQUERIMIENTOS PREVIOS

El lugar de instalación de la señal deberá ser bien iluminado, ser accesible y fácilmente visible. Si la iluminación general es insuficiente, se empleará una iluminación adicional o se utilizarán colores fosforescentes o materiales fluorescentes.

DURANTE LA EJECUCIÓN

Las señales a emplearse serán de un material resistente a las condiciones climáticas y acorde a los trabajos de obra, siendo el fiscalizador quien apruebe las mismas. De forma rectangular, 1.20 x 0.60 m y los soportes de tubo galvanizado de 2 pulgadas, plancha de tol galvanizado de 1/18", tendrán una altura aproximada de 3 m, pintura anticorrosiva el fondo será de color verde, se enterrará a unos 50 centímetros en una base de hormigón.

POSTERIOR A LA EJECUCIÓN

Si la iluminación general es insuficiente, se empleará una iluminación adicional o se utilizarán colores fosforescentes o materiales fluorescentes.

MEDICIÓN Y PAGO

Una vez que el rubro haya sido ejecutado y recibido a satisfacción por fiscalización, este se pagará culminado el hito correspondiente.

Unidad: Unidad (u)

Equipo: Herramienta Menor

Mano Obra: Peón en general (estr.oc e2), Inspector (estr.oc b3)

Materiales: Rotulo 1.20x0.60 tipo pedestal

437) 199552. SEÑALIZACIÓN DE SEGURIDAD TIPO CABALLETE 1.20*0.60 m.

DESCRIPCIÓN.

El objetivo de las señales de seguridad es transmitir mensajes de prevención, prohibición o información en forma clara, precisa y de fácil entendimiento para todos, en una zona en la que se ejecutan trabajos o en zonas de operación de máquinas, equipos o instalaciones que entrañen un peligro potencial. Las señales de seguridad no eliminan por sí mismas el peligro, pero dan advertencias o directrices que permitan aplicar las medidas adecuadas para prevención de accidentes.

DURANTE LA EJECUCIÓN

Las vallas de señalización móvil (plancha de tol galvanizado) deberán tener una altura máxima de 0.6 m de ancho x 1.20 m de alto, con un tubo de 1" de espesor, con una altura de 42 cm. El fondo será de color blanco y las letras de color rojo fluorescente; la leyenda debe colocarse en los dos lados de la tabla. Ver gráfico de señalización

POSTERIOR A LA EJECUCIÓN

**CONSTRUCCIÓN DE LA REPOTENCIACIÓN DE LA UNIDAD EDUCATIVA DOLORES CACUANGO
PARROQUIA CANGAHUA CANTÓN CAYAMBE PROVINCIA PICHINCHA
BIRF-8542-LPN-OB-2020-013**

ESPECIFICACIONES TÉCNICAS

Para cuidado de esta señalización, la misma será colocada en al inicio de la jornada laboral y retirada al finalizar la jornada laboral, este proceso se lo realizará durante todo el tiempo que dure la obra. En caso de daño o pérdida la señalización debe ser repuesta inmediatamente.

EJECUCIÓN Y COMPLEMENTACIÓN

En caso de daño o pérdida la señalización debe ser repuesta inmediatamente.

MEDICIÓN Y PAGO

Una vez que el rubro haya sido ejecutado y recibido a satisfacción por fiscalización, este se pagará culminado el hito correspondiente.

Unidad: Unidad (u)

Equipo: Herramienta Menor

Mano Obra: Peón en general (estr.oc e2), Inspector (estr.oc b3)

Materiales: Rotulo 1.20x0.60 tipo caballete

438) 199555. RÓTULOS AMBIENTALES TIPO PEDESTAL DE 0.6X0,80 m.

DESCRIPCIÓN.

Trata sobre la implementación de una adecuada señalización con temas alusivos a la prevención y control de las actividades humanas a fin de evitar deterioros ambientales en las zonas de trabajo de la obra.

REQUERIMIENTOS PREVIOS

El lugar de instalación de la señal deberá ser bien iluminado, ser accesible y fácilmente visible. Si la iluminación general es insuficiente, se empleará una iluminación adicional o se utilizarán colores fosforescentes o materiales fluorescentes.

DURANTE LA EJECUCIÓN

Las señales a emplearse serán de un material resistente a las condiciones climáticas y acorde a los trabajos de obra, siendo el fiscalizador quien apruebe las mismas. De forma rectangular, 0.60 x 0.80 m y los soportes de tubo galvanizado de 2 pulgadas, plancha de tol galvanizado de 1/18", tendrán una altura aproximada de 3 m, pintura anticorrosiva el fondo será de color verde, se enterrará a unos 50 centímetros en una base de hormigón.

POSTERIOR A LA EJECUCIÓN

Si la iluminación general es insuficiente, se empleará una iluminación adicional o se utilizarán colores fosforescentes o materiales fluorescentes.

MEDICIÓN Y PAGO

Una vez que el rubro haya sido ejecutado y recibido a satisfacción por fiscalización, este se pagará culminado el hito correspondiente.

Unidad: Unidad (u)

**CONSTRUCCIÓN DE LA REPOTENCIACIÓN DE LA UNIDAD EDUCATIVA DOLORES CACUANGO
PARROQUIA CANGAHUA CANTÓN CAYAMBE PROVINCIA PICHINCHA
BIRF-8542-LPN-OB-2020-013**

ESPECIFICACIONES TÉCNICAS

Equipo: Herramienta Menor

Mano Obra: Peón en general (estr.oc e2), Inspector (estr.oc b3)

Materiales: Rotulo 1.20x0.60 tipo pedestal

439) 199563. KIT PARA DERRAME.

DESCRIPCIÓN.

El principal inconveniente de los derrames es el peligro que pueden representar, en particular cuando se tratan de combustibles, por su fácil volatilización, inflamabilidad y por ser resbalosos. La forma más rápida y eficiente para su limpieza es mediante materiales particulados, por su fácil aplicación y recolección (utilizar aserrín de madera).

DURANTE LA EJECUCIÓN.

Un kit para derrames mínimo deberá contener:

Una pala recta

Gafas de seguridad sin tinturación de lunas

1 par de guantes de nitrilo

Absorbente químico para derrames 1 quintal

6 Fundas de Polietileno de alta densidad.

4 Mascarillas contra polvo y partículas líquidas sin aceite.

MEDICIÓN Y PAGO

Una vez que el rubro haya sido ejecutado y recibido a satisfacción por fiscalización, este se pagará culminado el hito correspondiente.

Unidad: Unidad (u)

Equipo: Pala recta, gafas de seguridad sin tinturación de lunas, fundas de polietileno de alta densidad, mascarilla contra polvo y partículas líquidas sin aceite.

Mano Obra: Peón en general (estr.oc e2)

Materiales:

Absorbente químico bioparticulado para derrames de hidrocarburos

440) 199564. Buzón de sugerencias.

DESCRIPCIÓN.

Con la implementación de este rubro se pretende recibir, conocer y atender a brevedad los requerimientos, recomendaciones y/o quejas que los diferentes actores sociales del área de influencia del proyecto y poner

**CONSTRUCCIÓN DE LA REPOTENCIACIÓN DE LA UNIDAD EDUCATIVA DOLORES CACUANGO
PARROQUIA CANGAHUA CANTÓN CAYAMBE PROVINCIA PICHINCHA
BIRF-8542-LPN-OB-2020-013**

ESPECIFICACIONES TÉCNICAS

en conocimiento del contratista y/o fiscalización y por su intermedio se tome las medidas necesarias para corregir y/o implantar.

DURANTE LA EJECUCIÓN.

Se dispondrá un buzón metálico de sugerencias, se colocará y fijará con tornillos de 1 pulgada en un sitio estratégico de fácil acceso, cercano al sector de implementación del proyecto previo a la aprobación de la fiscalización (garita de ingreso a la obra, Centro de Salud, Iglesia, Casa comunal, etc.) y será revisado mensualmente por el equipo de fiscalización, de existir quejas o requerimientos el contratista deberá tomar los correctivos necesarios. Bajo ningún concepto se solicitará el nombre de la persona que desee hacer uso del buzón de sugerencias/quejas o cualquier otra referencia que pueda relacionarlo, quedando totalmente anónima su aportación, excepto si el remitente indica lo contrario en su comunicación, con objeto de facilitar la resolución de la sugerencia, queja o recomendación. Dimensiones: 0.25m largo x 0.20m de fondo x 0.20m alto

MEDICIÓN Y PAGO.

Una vez que el rubro haya sido ejecutado y recibido a satisfacción por fiscalización, este se pagará culminado el hito correspondiente.

Unidad: Unidad (u)

Equipo: Herramienta Menor

Mano Obra: Peón en general (estr.oc e2), Albañil (estr.oc d2)

Materiales: Buzón de Sugerencias, Taco fisher con tornillo

441) 240606. EXTINTOR POLVO QUIMICO ABC 5LB (PQS).

DESCRIPCIÓN.

El extintor es una herramienta básica importante dentro de toda construcción civil, que en caso de un incendio se convierte en la primera línea de defensa.

REQUERIMIENTOS PREVIOS.

Fiscalización revisara la distribución de los extintores de acuerdo con la norma.

DURANTE LA EJECUCIÓN

Los extintores deberán poseer características como: agentes clasificados para su empleo como polvo químico seco o CO2.

EJECUCIÓN Y COMPLEMENTACIÓN

El fiscalizador será quien verifique si el extintor esté en óptimas condiciones y fechas de caducidad.

MEDICIÓN Y PAGO.

Una vez que el rubro haya sido ejecutado y recibido a satisfacción por fiscalización, este se pagará culminado el hito correspondiente.

**CONSTRUCCIÓN DE LA REPOTENCIACIÓN DE LA UNIDAD EDUCATIVA DOLORES CACUANGO
PARROQUIA CANGAHUA CANTÓN CAYAMBE PROVINCIA PICHINCHA
BIRF-8542-LPN-OB-2020-013**

ESPECIFICACIONES TÉCNICAS

Unidad: Unidad (u)

Equipo: Herramienta Menor,

Mano Obra: Peón en general (estr.oc e2), Inspector (estr.oc b3)

Materiales: Abrazadera Para Extintor, Extintores de 5kg de clase ABC

442) 515830. EQUIPO DE PROTECCIÓN PERSONAL PARA TRABAJADORES.

DESCRIPCIÓN.

Los equipos de protección personal (EPP), deberán utilizarse obligatoriamente para trabajadores, personal técnico. El EPP constara de los siguientes implementos: bota amarilla, conjunto impermeable chaqueta + pantalón, Barbiquejo elástico, chaleco reflectivo, mascarilla, Casco tipo Safari con ratchet, gafas, guante de pupo reforzado, tapón auditivo, mandil de cuero. (el EPP se distribuirá de acuerdo con la matriz de involucrados)

REQUERIMIENTOS PREVIOS.

La finalidad primordial del equipo de protección personal es el de precautelar la integridad física de cada una de las personas que participan en la obra, por lo que su utilización es obligatoria en todo el tiempo que dure la jornada de trabajo.

MEDICIÓN Y PAGO.

Una vez que el rubro haya sido ejecutado y recibido a satisfacción por fiscalización, este se pagará culminado el hito correspondiente.

Unidad: Unidad (u)

Equipo: -

Mano Obra: -

Materiales: Botas Amarillas (par), Conjunto impermeable Chaleco + Pantalón, Barviquejo Elástico, Chaleco reflectivo, Mascarilla, Casco tipo Safari con ratchet, Gafas de seguridad, Guante de pupo reforzado, Mandil de cuero, Tapón auditivo

443) 515831. EQUIPO DE PROTECCIÓN PERSONAL PARA VISITAS.

DESCRIPCIÓN.

Los equipos de protección personal (EPP), deberán utilizarse obligatoriamente constara de los siguientes implementos: Barbiquejo elástico, chaleco reflectivo, mascarilla, Casco tipo Safari con ratchet, gafas, guante de pupo reforzado, tapón auditivo,

REQUERIMIENTOS PREVIOS.

**CONSTRUCCIÓN DE LA REPOTENCIACIÓN DE LA UNIDAD EDUCATIVA DOLORES CACUANGO
PARROQUIA CANGAHUA CANTÓN CAYAMBE PROVINCIA PICHINCHA
BIRF-8542-LPN-OB-2020-013**

ESPECIFICACIONES TÉCNICAS

La finalidad primordial del equipo de protección personal es el de precautelar la integridad física de cada una de las personas que participan en la obra, por lo que su utilización es obligatoria en todo el tiempo que dure la jornada de trabajo.

MEDICIÓN Y PAGO.

Una vez que el rubro haya sido ejecutado y recibido a satisfacción por fiscalización, este se pagará culminado el hito correspondiente.

Unidad: Unidad (u)

Equipo: -

Mano Obra: -

Materiales: Barriquejo Elástico, Chaleco reflectivo, Mascarilla, Casco tipo Safari con ratchet, Gafas de seguridad, Guante de pupo reforzado, Tapón auditivo

**444) 515943. ENTREGA DE DESECHOS PELIGROS A GESTORES AUTORIZADOS
PARA SU**

DISPOSICIÓN FINAL.

DESCRIPCIÓN.

Todos los desechos que se generen en la obra (orgánica, plástico, vidrio, metal) y en el caso de material peligroso serán entregados al camión recolector de basura para posterior tratamiento. Los materiales pétreos de desperdicio (tierra, arena) serán desalojados con volquetas hacia las escombreras autorizadas por el GAD correspondiente.

DURANTE LA EJECUCIÓN.

Periódicamente el contratista deberá entregar y desalojar los desechos de la obra, para mantener la obra limpia y ordenada, la fiscalización constatará o vigilará durante toda la ejecución de la obra el fiel cumplimiento de este rubro.

MEDICIÓN Y PAGO.

Una vez que el rubro haya sido ejecutado y recibido a satisfacción por fiscalización, este se pagará culminado el hito correspondiente.

Unidad: Kilogramo (kg)

Equipo: Herramienta menor

Mano Obra: Albañil (estr.oc d2), Peón de albañil (estr.oc e2),

Maestro mayor de ejecución de obra (estr.oc c1)